

МИНИСТЕРСТВО ОБРАЗОВАНИЯ И НАУКИ
РОССИЙСКОЙ ФЕДЕРАЦИИ
Костромской государственной университет

СТУПЕНИ РОСТА – 2017

Тезисы 69-й межрегиональной научно-практической
конференции молодых ученых
Кострома, 10–26 апреля 2017 года

Кострома
КГУ
2017

ББК 74.584(2)738.1я431
С884

Печатается по решению редакционно-издательского совета КГУ

- С884 **Ступени роста – 2017** : тезисы 69-й межрегиональной науч.-практ. конф. молодых ученых, Кострома, 10–26 апр. 2017 г. / сост. и отв. ред. Л. А. Исакова. – Электронные текстовые, граф. дан. (5,4 Мб). – Кострома : Изд-во Костром. гос. ун-та, 2017. – 1 электрон. опт. диск (CD-ROM): цв. – Систем. требования: ПК не ниже класса Pentium III; 256 RAM; не менее 1,5 Гб на винчестере; Windows XP с пакетом обновления 2 (SP2); Microsoft Office 2003 и выше; видеокарта с памятью не менее 32 Мб; экран с разрешением не менее 1024×768 точек; 4×CD-ROM дисковод; мышь. – Загл. с контейнера.
ISBN 978-5-8285-0867-9

В сборник вошли труды молодых исследователей – участников 69-й межрегиональной научно-практической конференции молодых ученых «Ступени роста».

Издание адресовано заведующим кафедрами, деканам, преподавателям, аспирантам и студентам высших учебных заведений, научным работникам.

ББК 74.584(2)738.1я431

Издание осуществлено при финансовой поддержке Министерства образования и науки Российской Федерации в рамках реализации программы развития деятельности студенческих объединений

16+

ISBN 978-5-8285-0867-9 © Л. А. Исакова, составление, 2017

© Костромской государственной университет, 2017

СОДЕРЖАНИЕ

ТЕХНИЧЕСКИЕ НАУКИ	21
Агафонов М. С.	21
<i>РАЗРАБОТКА СИСТЕМЫ УПРАВЛЕНИЯ МИКРОКЛИМАТОМ ТЕПЛИЦЫ</i>	
Антипов Д. О.	21
<i>ИСПОЛЬЗОВАНИЕ ГЕНЕРИРУЕМОГО КОНТЕНТА ПРИ РАЗРАБОТКЕ ИГРЫ ЖАНРА TOWER DEFENCE</i>	
Александров П. В.	22
<i>АРМИРОВАННЫЕ ДРЕВЕСНО-СТРУЖЕЧНЫЕ ПЛИТЫ</i>	
Арефьева В. В.	23
<i>ВОЗМОЖНОСТЬ ЗАГОТОВКИ ЛЕКАРСТВЕННОГО СЫРЬЯ ПРИ ЛЕСОЗАГОТОВКАХ</i>	
Аручян Н. А.	24
<i>ПОВЫШЕНИЕ ЭФФЕКТИВНОСТИ ЗАЩИТЫ ИНФОРМАЦИОННОЙ СИСТЕМЫ ПРЕДПРИЯТИЯ</i>	
Балакирева А. А.	25
<i>ВЕРИФИКАЦИЯ ПРОГРАММНЫХ СИСТЕМ С ПОМОЩЬЮ МЕТОДА MODEL CHECKING</i>	
Беглов Р. Р.	26
<i>СРЕДНСРОЧНОЕ ПРОГНОЗИРОВАНИЕ С ПОМОЩЬЮ НЕЙРОННЫХ СЕТЕЙ</i>	
Белов В. Н.	27
<i>ИСПОЛЬЗОВАНИЕ ЛИГНОЦЕЛЛЮЛОЗНЫХ ОТХОДОВ ТЕКСТИЛЬНЫХ ПРЕДПРИЯТИЙ</i>	
Беляев А. А.	28
<i>ОБРАБОТКА И АППРОКСИМАЦИЯ ЭКСПЕРИМЕНТАЛЬНЫХ ДАННЫХ В МАТЕМАТИЧЕСКОМ ПАКЕТЕ MATHCAD</i>	
Беляков Н. А.	29
<i>ИССЛЕДОВАНИЕ И ОЦЕНКА УСЛОВИЙ ТРУДА НА РАБОЧЕМ МЕСТЕ МАШИНИСТА ВАКУУМ-ФОРМОВОЧНОЙ МАШИНЫ</i>	
Богомоллов А. С.	30
<i>ДУХФАКТОРНАЯ АУТЕНТИФИКАЦИЯ</i>	
Блинов А. Д.	31
<i>ПРИМЕНЕНИЕ ЗАЩИЩЕННЫХ КОНТЕЙНЕРОВ ДЛЯ ХРАНЕНИЯ АВТОРИЗАЦИОННЫХ ДАННЫХ</i>	
Буров С. В., Жуков С. А.	31
<i>РАЗРАБОТКА ОПЫТНО-ЛАБОРАТОРНОЙ УСТАНОВКИ ТРЕНИЯ БОКОВОЙ ГРАНИ ЦИЛИНДРИЧЕСКИХ ОБРАЗЦОВ МБТ-1</i>	
Болотов Н. А.	32
<i>АВТОМАТИЗИРОВАННОЕ УСТРОЙСТВО СОПРЯЖЕНИЯ ДАТЧИКОВ С ЭВМ</i>	
Борзов И. А.	33
<i>АВТОМАТИЗАЦИЯ ИЗМЕРЕНИЙ НА ОСНОВЕ АППАРАТНОЙ ПЛАТФОРМЫ ARDUINO UNO</i>	
Бушневская Е. В.	34
<i>СОВЕРШЕНСТВОВАНИЕ ТЕХНОЛОГИИ ФОРМИРОВАНИЯ ЗАЩИТНО-ДЕКОРАТИВНЫХ ЦВЕТНЫХ ГАЛЬВАНИЧЕСКИХ ПОКРЫТИЙ ИЗ ЗОЛОТА</i>	
Ваганов Д. Е.	35
<i>АВТОМАТИЗИРОВАННАЯ СИСТЕМА УПРАВЛЕНИЯ РОБОТОМ-СОРТИРОВЩИКОМ</i>	
Вернигоров С. И.	35
<i>ВЫБОР ЭФФЕКТИВНЫХ ФОРМ ПРЕДСТАВЛЕНИЯ ОРГАНИЗАЦИОННЫХ ЗНАНИЙ В СУЗ НА ПЛАТФОРМЕ SHAREPOINT</i>	
Виноградова Д. А.	36
<i>ПСИХОЛОГИЧЕСКИЕ АСПЕКТЫ ТЕСТИРОВАНИЯ ПРОГРАММНОГО ОБЕСПЕЧЕНИЯ</i>	
Волков В. В.	37
<i>МОДЕЛЬ УПРАВЛЕНИЯ АВТОМАТИЗИРОВАННОЙ СИСТЕМОЙ ПОДДЕРЖКИ ПАРАМЕТРОВ МИКРОКЛИМАТА В АУДИТОРИЯХ УЧЕБНОГО ЗАВЕДЕНИЯ</i>	
Воронина Д. В.	38
<i>РАЗРАБОТКА СВАДЕБНЫХ УКРАШЕНИЙ НА ОСНОВЕ МОДУЛЬНОЙ СИСТЕМЫ</i>	
Воронов К. Н.	39
<i>МЕТОДИКА ПОСТРОЕНИЯ АНСАМБЛЯ НЕЙРОННЫХ СЕТЕЙ</i>	
Власова К. Н., Селюткина Ю. С.	40
<i>ОЦЕНКА КАЧЕСТВА ВОДЫ РЕКИ ВОЛГА</i>	
Гадимли Р. Г.	41
<i>КРИТЕРИИ ВЫБОРА КОМПЬЮТЕРНОГО ТОМОГРАФА ДЛЯ МЕДИЦИНСКОГО УЧРЕЖДЕНИЯ</i>	

Гапошкина А. С.	42
<i>ОБ АКТУАЛЬНОСТИ СИСТЕМ УПРАВЛЕНИЯ ЗНАНИЯМИ ПРОМЫШЛЕННЫХ ПРЕДПРИЯТИЙ</i>	
Гебеков Р. С.	43
<i>АВТОМАТИЗИРОВАННАЯ СИСТЕМА УПРАВЛЕНИЯ ГАЗОРЕГУЛЯТОРНОЙ УСТАНОВКОЙ</i>	
Георгиевский П. А.	44
<i>РАЗРАБОТКА МОБИЛЬНОГО ПРИЛОЖЕНИЯ «СТРАТЕГИЯ ВЫБОРА»</i>	
Горкавченко Д. А., Сычев Е. И.	45
<i>ПРОБЛЕМЫ ЦИФРОВОЙ ОБРАБОТКИ СИГНАЛОВ</i>	
Григорьев И. В.	46
<i>РАЗРАБОТКА МОДУЛЯ СИСТЕМЫ УПРАВЛЕНИЯ ТЕМПЕРАТУРОЙ В ПОМЕЩЕНИИ</i>	
Гриненко А. А.	46
<i>ПРИМЕНЕНИЕ МЕТОДОВ ТОПОЛОГИЧЕСКОЙ СОРТИРОВКИ ГРАФА ДЛЯ РЕШЕНИЯ ПРИКЛАДНЫХ ЗАДАЧ</i>	
Гусева Ю. П.	47
<i>КЛАССИФИКАЦИЯ ЮВЕЛИРНЫХ ИЗДЕЛИЙ С КОМБИНАТОРНЫМИ ЭЛЕМЕНТАМИ</i>	
Дербин А. В.	48
<i>РЕАЛИЗАЦИЯ ТУРНИРНОЙ ТАБЛИЦЫ В СРЕДЕ 1С</i>	
Дружкова А. А.	49
<i>ИСПОЛЬЗОВАНИЕ МОДЕЛИ СОСТАВНОГО ЦИЛИНДРА ДЛЯ ИЗУЧЕНИЯ ДИНАМИКИ ТЕМПЕРАТУРНОГО ПОЛЯ ОБРАБОТАВАЕМОЙ ДЕТАЛИ</i>	
Евсюкова А. С.	50
<i>ИССЛЕДОВАНИЕ И ОЦЕНКА РИСКОВ ИНФОРМАЦИОННОЙ БЕЗОПАСНОСТИ В ОБРАЗОВАТЕЛЬНОМ УЧРЕЖДЕНИИ</i>	
Жиганов Е. В.	51
<i>ПРОГРАММНЫЙ МОДУЛЬ ЭКСПЕРТНЫХ ОЦЕНОК</i>	
Журавлева Е. С.	52
<i>СПОСОБЫ ПРЕДОТВРАЩЕНИЯ РАЗРУШЕНИЯ ЗУБЬЕВ ЗУБЧАТЫХ ПЕРЕДАЧ</i>	
Зайцев Д. В.	53
<i>РАЗРАБОТКА КОНТРОЛЛЕРА УПРАВЛЕНИЯ ЭЛЕКТРОННОЙ ЖАККАРДОВОЙ МАШИНЫ</i>	
Зверев Е. А.	54
<i>АВТОМАТИЧЕСКОЕ УПРАВЛЕНИЕ ПАРАМЕТРАМИ В СИСТЕМЕ «УМНЫЙ ДОМ»</i>	
Зими́на Е. Ю.	54
<i>СРАВНИТЕЛЬНЫЙ АНАЛИЗ СЕРВИСОВ WEB-АНАЛИТИКИ САЙТОВ</i>	
Зотов Е. В.	55
<i>РАЗРАБОТКА КОНЦЕПЦИИ ПРИМЕНЕНИЯ МЕХАНИЗМОВ ВЕРИФИКАЦИИ ЗНАНИЙ В КОРПОРАТИВНОЙ ИНФОРМАЦИОННОЙ СИСТЕМЕ ПРЕДПРИЯТИЯ ООО «ИТ-КОНСАЛТИН»</i>	
Иргашева А. Ш.	56
<i>ИССЛЕДОВАНИЕ ВЛИЯНИЯ ЭКСПЛУАТАЦИОННЫХ ФАКТОРОВ НА АНИЗОТРОПИЮ УСАДКИ СКАТЕРТНЫХ ПОЛОТЕН</i>	
Клешонкин Е. В.	57
<i>МОДЕРНИЗАЦИЯ СИСТЕМ МОНИТОРИНГА ДАННЫХ ЭЛЕКТРИЧЕСКОЙ ПОДСТАНЦИИ</i>	
Куликова Д. Ю.	58
<i>ТЕХНОЛОГИИ СОЗДАНИЯ ВИЗУАЛЬНЫХ НОВЕЛЛ</i>	
Куршаков А. К.	59
<i>ИССЛЕДОВАНИЕ ХАРАКТЕРИСТИК ИЗГИБА МАТЕРИАЛОВ ВЕРХА ОБУВИ ДЛЯ БЕГА</i>	
Лебедева Е. В.	59
<i>СОЗДАНИЕ АВТОРСКОЙ КУКЛЫ КАК РАСШИРЕНИЕ АССОРТИМЕНТА СУВЕНИРНОЙ ПРОДУКЦИИ</i>	
Ляпина А. С.	60
<i>ИССЛЕДОВАНИЕ КОЛОРИСТИЧЕСКИХ ХАРАКТЕРИСТИК ЦВЕТНЫХ И ДРАГОЦЕННЫХ МЕТАЛЛОВ</i>	
Маслов Н. А.	61
<i>ПРОДВИЖЕНИЕ ХУДОЖНИКОВ С ПОМОЩЬЮ DIGITAL-ИНСТРУМЕНТОВ</i>	
Меджитова Э. А.	62
<i>ЮВЕЛИР-МОНТИРОВЩИК. ИССЛЕДОВАНИЕ ОСВЕЩЕННОСТИ В ЮВЕЛИРНОЙ МАСТЕРСКОЙ КАФЕДРЫ</i>	
Митрофанов В. Е.	63
<i>ЭФФЕКТИВНЫЕ НАПРАВЛЕНИЯ ПЕРЕРАБОТКИ ДРЕВЕСНЫХ ОТХОДОВ ПРИ ПРОИЗВОДСТВЕ КОМПОЗИЦИОННЫХ ПЛИТНЫХ ДРЕВЕСНЫХ МАТЕРИАЛОВ</i>	

Мозжухин А. Н.	64
<i>ИССЛЕДОВАНИЕ ПРОЦЕССА ВЫТЯГИВАНИЯ В ВЫТЯЖНОМ ПРИБОРЕ ПРЯДИЛЬНОЙ МАШИНЫ С ОВАЛЬНОЙ ГОРКОЙ ПО КРИВЫМ УТОНЕНИЯ</i>	
Молодцова В. С, Бычкова М. А.	65
<i>WEB-ПОРТАЛ: НАЗНАЧЕНИЕ, ПРЕИМУЩЕСТВА, ОСОБЕННОСТИ И СРЕДСТВА РАЗРАБОТКИ</i>	
Мочалов А. Н.	66
<i>РАЗРАБОТКА РАЦИОНАЛЬНОГО РЕЦЕПТА СВЯЗУЮЩИХ ДЛЯ ПРОИЗВОДСТВА ДРЕВЕСНО-СТРУЖЕЧНЫХ ПЛИТ, ИЗГОТАВЛИВАЕМЫХ НА ФОРМОВОЧНО-ПРЕССОВОЧНЫХ ЛИНИЯХ НА БАЗЕ ТАКТНЫХ И ПРОХОДНЫХ ПРЕССОВ</i>	
Музыкантова М. Э.	67
<i>РАСШИРЕНИЕ ВОЗМОЖНОСТЕЙ ДЕКОРИРОВАНИЯ ХОЛОДНЫМИ ДВУХКОМПОНЕНТНЫМИ ЭМАЛЯМИ</i>	
Муллина И. В.	68
<i>ИССЛЕДОВАНИЕ УСЛОВИЙ ТРУДА ФОРМОВЩИКА ЖЕЛЕЗОБЕТОННЫХ ИЗДЕЛИЙ</i>	
Муравьева М. А.	69
<i>ЭФФЕКТИВНЫЕ НАПРАВЛЕНИЯ ПОВЫШЕНИЯ ФИЗИКО-МЕХАНИЧЕСКИХ СВОЙСТВ ДРЕВЕСНО-СТРУЖЕЧНЫХ ПЛИТ</i>	
Мякотных Д. М., Садреева О. А.	70
<i>ПРИМЕНЕНИЕ АЛГОРИТМОВ ЛЕВИТА И ФЛОЙДА-УОРШЕЛЛА ДЛЯ РЕШЕНИЯ ЗАДАЧИ О КРАТЧАЙШИХ ПУТЯХ</i>	
Некрасов А. С.	70
<i>ОЦЕНКА НАДЕЖНОСТИ ИНФОРМАЦИОННОЙ СИСТЕМЫ С ПОМОЩЬЮ МАРКОВСКИХ ПРОЦЕССОВ</i>	
Нетеса Д. А.	71
<i>РАЗРАБОТКА БИЗНЕС-ПРОЦЕССА ОЦЕНКИ УРОВНЯ КОМПЕТЕНЦИИ И КОНТРОЛЯ ОБУЧЕНИЯ ПЕРСОНАЛА ДЛЯ ООО «ИТ-КОНСАЛТИНГ» НА ПРИМЕРЕ СЕРВИСНОГО ЦЕНТРА</i>	
Омельченко С. В.	72
<i>РАЗРАБОТКА МУЖСКОГО ГАРНИТУРА ИЗ СТАЛИ И ТЕХНОЛОГИЯ ЕГО ИЗГОТОВЛЕНИЯ</i>	
Опарин Е. А.	73
<i>АВТОМАТИЗИРОВАННАЯ СИСТЕМА УПРАВЛЕНИЯ РОБОТОМ-БАЛАНСЕРОМ</i>	
Павлов Р. А.	73
<i>МОДИФИКАЦИЯ СИНТЕТИЧЕСКИХ СМОЛ ПРИМЕНИТЕЛЬНО К ПРОИЗВОДСТВУ КОСТРОПЛИТ КОНСТРУКЦИОННОГО НАЗНАЧЕНИЯ</i>	
Панков А. Ю.	74
<i>РАЗРАБОТКА РЕКОМЕНДАЦИЙ ПО УЛУЧШЕНИЮ СИСТЕМЫ ТЕХНИЧЕСКОГО ОБСЛУЖИВАНИЯ И РЕМОНТА В МЧУДПО «НЕФРОСОВЕТ»</i>	
Первушина А. С.	75
<i>ИССЛЕДОВАНИЕ УСЛОВИЙ ТРУДА АППАРАТЧИКА НА ПРОПИТОЧНЫХ АГРЕГАТАХ</i>	
Плаутина Т. В., Степанов С. А.	76
<i>ИМИТАЦИОННОЕ МОДЕЛИРОВАНИЕ ПРОЦЕССА ВЯЗАНИЯ НА ОСНОВОВЯЗАЛЬНОМ ОБОРУДОВАНИИ ФИРМЫ SOMEZ 609/V8</i>	
Плотников В. В., Невский Е. А.	77
<i>РАЗРАБОТКА СИСТЕМЫ БИОМЕТРИЧЕСКОЙ АУТЕНТИФИКАЦИИ ПОЛЬЗОВАТЕЛЕЙ НА ПРЕДПРИЯТИИ</i>	
Полев И. Д.	77
<i>ИНФОРМАЦИОННАЯ ПОДДЕРЖКА ПРОЦЕССА ПРОВЕДЕНИЯ ОФЛАЙН ПРОДАЖ</i>	
Полякова Н. П.	78
<i>ИССЛЕДОВАНИЕ ВЛИЯНИЯ СТРУКТУРЫ ТЕРМОКЛЕЕВЫХ ПРОКЛАДОЧНЫХ МАТЕРИАЛОВ НА ФОРМОУСТОЙЧИВОСТЬ ДУБЛИРОВАННЫХ ПАКЕТОВ КОСТЮМНЫХ ТКАНЕЙ РАЗНЫХ АССОРТИМЕНТНЫХ ГРУПП</i>	
Пономарев А. А.	79
<i>ПОСТРОЕНИЕ АРХИТЕКТУРЫ ПРОГРАММНОЙ МЕХАНИКИ С ИСПОЛЬЗОВАНИЕМ UML-ДИАГРАММ</i>	
Разина О. Е.	80
<i>ПРОБЛЕМА ЗАЩИТЫ ИНФОРМАЦИИ НА СЪЕМНЫХ НОСИТЕЛЯХ</i>	
Разумов Е. В.	81
<i>РАЗРАБОТКА УЧЕБНО-МЕТОДИЧЕСКИХ МАТЕРИАЛОВ ПО ЭКСПЛУАТАЦИИ ОБОРУДОВАНИЯ ДЛЯ ЛИТОТРИПСИИ</i>	
Разумова Е. С.	82
<i>РАЗРАБОТКА КОНСТРУКЦИИ ЮВЕЛИРНОГО ГАРНИТУРА – ТРАНСФОРМЕРА</i>	

Решетников Ф. В.	83
<i>АНАЛИЗАТОР СПЕКТРА ЦИФРОВОЙ ИНТЕГРИРУЮЩИЙ «ТРИТОН»</i>	
Романов А. В.	83
<i>АНАЛИЗ ТЕХНОЛОГИЧЕСКОЙ ОСНАСТКИ ДЛЯ ТЕРМИЧЕСКОЙ ОБРАБОТКИ ЗАГОТОВОК ПОРШНЕВЫХ КОЛЕЦ В УСЛОВИЯХ АО «КОСТРОМСКАЯ ЗАВОД АВТОКОМПОНЕНТОВ»</i>	
Рыжов С. А.	85
<i>МОДИФИКАЦИЯ СИНТЕТИЧЕСКИХ СМОЛ ПОВЕРХНОСТНО-АКТИВНЫМИ ВЕЩЕСТВАМИ</i>	
Рябкова Ю. С.	86
<i>АНАЛИЗ СПОСОБОВ ОБЕСПЕЧЕНИЯ ФОРМОУСТОЙЧИВОСТИ ИЗДЕЛИЙ КОСТЮМНОЙ ГРУППЫ</i>	
Санькова Н. С.	87
<i>РАЗРАБОТКА РЕКОМЕНДАЦИЙ ПО ВЫБОРУ ОБОРУДОВАНИЯ ДЛЯ ПРОИЗВОДСТВА ДЕНТАЛЬНЫХ ИМПЛАНТАТОВ</i>	
Сизов В. Я.	88
<i>РАЗРАБОТКА СТЕНДА ПО ОЦЕНКЕ ЗАЩИЩЕННОСТИ ТЕХНИЧЕСКИХ СРЕДСТВ ОТ УТЕЧКИ ИНФОРМАЦИИ ПО КАНАЛУ ПОБОЧНЫХ ЭЛЕКТРОМАГНИТНЫХ ИЗЛУЧЕНИЙ И НАВОДОК (ПЭМИН)</i>	
Сизова Д. Е.	89
<i>ПРОДВИЖЕНИЕ В СОЦИАЛЬНЫХ СЕТЯХ ПРЕДПРИЯТИЯ МАШИНОСТРОИТЕЛЬНОЙ ОТРАСЛИ</i>	
Симонов И. О.	90
<i>ДИСПЕТЧЕРИЗАЦИЯ ЦЕНТРАЛЬНОГО ТЕПЛООВОГО ПУНКТА С РЕКОНСТРУКЦИЕЙ ТЕПЛОТЕХНИЧЕСКОГО ОБОРУДОВАНИЯ</i>	
Синицына К. А.	91
<i>ПРОЕКТИРОВАНИЕ ЮВЕЛИРНЫХ ИЗДЕЛИЙ С УЧЕТОМ ФИЗИКО-МЕХАНИЧЕСКИХ СВОЙСТВ СОВРЕМЕННЫХ МАТЕРИАЛОВ</i>	
Сироткин М. М., Бубнова В. Ю., Гукасян Л. А., Марышева Н. С.	92
<i>РАЗРАБОТКА ИГРОВОГО ПРИЛОЖЕНИЯ В ЖАНРЕ ТРИВИАДОР ДЛЯ ОБРАЗОВАТЕЛЬНОГО САЙТА</i>	
Смирнов П. М.	92
<i>ИЗГОТОВЛЕНИЕ ДЕТАЛЕЙ ИЗ ПОРОШКОВЫХ МАТЕРИАЛОВ, ИХ ПРОЧНОСТНЫЕ ХАРАКТЕРИСТИКИ И ПРИМЕНЕНИЕ</i>	
Смирнова Д. П.	93
<i>ЭКСПЕРИМЕНТАЛЬНОЕ ОБОСНОВАНИЕ СТРУКТУРЫ БОРТОВЫХ ПРОКЛАДОК В ОДЕЖДЕ</i>	
Смирнова И. Ю.	94
<i>ПРОГНОЗИРОВАНИЕ СБОЕВ ЖЕСТКИХ ДИСКОВ</i>	
Соболев Д. А.	95
<i>РАЗРАБОТКА ПОДСИСТЕМЫ РЕЗЕРВНОГО КОПИРОВАНИЯ В ИНФОРМАЦИОННОЙ СИСТЕМЕ ГАЗОРАСПРЕДЕЛИТЕЛЬНОЙ КОМПАНИИ</i>	
Соловьёва Е. А.	96
<i>ЭЛЕКТРОХИМИЧЕСКОЕ ТРАВЛЕНИЕ ДАМАССКОЙ СТАЛИ</i>	
Сочишина С. С.	97
<i>ИНФОРМАЦИОННЫЙ АУДИТ ПРЕДПРИЯТИЯ</i>	
Сырейщикова О. Н.	97
<i>ПОЛУЧЕНИЕ НОВЫХ ВИДОВ ВСТАВОК С ФИНИФТЬЮ</i>	
Тошakov В. Д., Ильгашева Е. А.	98
<i>ИССЛЕДОВАНИЕ ПОЖАРООПАСНЫХ СИТУАЦИЙ, ВОЗНИКАЮЩИХ ПРИ ВЗАИМОДЕЙСТВИИ ПЫЛЕВИДНЫХ ОТХОДОВ С ТЕХНИЧЕСКИМИ ЖИДКОСТЯМИ НА ПРЕДПРИЯТИЯХ ПО ПЕРЕРАБОТКЕ ЛЬНА И ХЛОПКА КОСТРОМСКОГО РЕГИОНА</i>	
Трухтанов П. В.	99
<i>ПРИМЕНЕНИЕ КОМПЬЮТЕРНЫХ ТЕХНОЛОГИЙ ПРИ ИНТЕГРАЦИИ 3D ПРОСТРАНСТВА В ГОТОВЫЙ ВИДЕОМАТЕРИАЛ</i>	
Тупикова А. М.	100
<i>ОПРЕДЕЛЕНИЕ КРИТЕРИЕВ ВЫБОРА FRONT-END ТЕХНОЛОГИИ</i>	
Угрюмова М. К.	101
<i>РАЗРАБОТКА МНОГОПОЛЬЗОВАТЕЛЬСКОЙ ИНТЕРНЕТ-ПЛАТФОРМЫ НА БАЗЕ CMS «1С-БИТРИКС»</i>	
Улыбышев С. К.	101
<i>ИСПОЛЬЗОВАНИЕ СИСТЕМЫ МАШИННОГО ЗРЕНИЯ В ПРОГРАММНО-ТЕХНИЧЕСКОМ КОМПЛЕКСЕ ДЛЯ РАСПОЗНАВАНИЯ ХАРАКТЕРИСТИК ЛЬНОТРЕСТЫ</i>	
Улыбышев С. К.	102
<i>ПРОГРАММНО-ТЕХНИЧЕСКИЙ КОМПЛЕКС ДЛЯ ОПРЕДЕЛЕНИЯ ВЯЗКОУПРУГИХ СВОЙСТВ ТЕКСТИЛЬНЫХ МАТЕРИАЛОВ</i>	

Ушаков С. Н.	103
<i>ИСПОЛЬЗОВАНИЕ ТРЕХМЕРНЫХ ОРТОГОНАЛЬНЫХ ТКАНЕЙ В КАЧЕСТВЕ АРМИРУЮЩЕГО НАПОЛНИТЕЛЯ В КОМПОЗИТАХ</i>	
Федорова А. В.	104
<i>ПРИВЕДЕНИЕ В СООТВЕТСТВИЕ СОВРЕМЕННЫМ ТРЕБОВАНИЯМ МЕР ФИЗИЧЕСКОЙ ЗАЩИТЫ СЛУЖБЫ ИНФОРМАЦИОННОЙ БЕЗОПАСНОСТИ МЕДИЦИНСКОЙ ОРГАНИЗАЦИИ</i>	
Храмова М. А.	105
<i>РАЗРАБОТКА И ВНЕДРЕНИЕ БИЗНЕС-ПРОЦЕССА ПРОДАЖИ И МОДЕРНИЗАЦИИ КАСС СОГЛАСНО ИЗМЕНЕНИЯМ 54-ФЗ. ОТ 3 ИЮЛЯ 2016 Г. В ООО «ГК «СПЕЦУЧЕТ»</i>	
Худинова Н. С.	106
<i>РАЗРАБОТКА СЕРВИСА ДЛЯ ФОРМИРОВАНИЯ ПРОТОКОЛОВ СДАЧИ НОРМ ГТО</i>	
Черкасов А.	106
<i>ПРИМЕНЕНИЕ КОМПЬЮТЕРНЫХ ТЕХНОЛОГИЙ В АНИМАЦИОННОЙ СРЕДЕ</i>	
Чубарова М. С.	107
<i>АНАЛИЗ СПОСОБОВ НАТЯЖЕНИЯ РЕМНЕЙ И ИХ ВЛИЯНИЕ НА РАБОТОСПОСОБНОСТЬ РЕМЕННОЙ ПЕРЕДАЧИ</i>	
Шатрова О. А., Логинова А. А.	108
<i>РАЗРАБОТКА КОНЦЕПЦИИ ДЕТСКОГО ОБРАЗОВАТЕЛЬНОГО САЙТА</i>	
Шишулина Д. С.	109
<i>ПЛАНИРОВАНИЕ ЗАКУПОК В РОЗНИЧНОЙ СЕТИ</i>	
Шведенко К. Н.	109
<i>СРАВНИТЕЛЬНЫЙ АНАЛИЗ ФУНКЦИОНАЛА ОТЛАДЧИКОВ И ЛОГГЕРОВ В ПРОЦЕССЕ РАЗРАБОТКИ ПРОГРАММНОГО ОБЕСПЕЧЕНИЯ (ПО)</i>	
Ши Вэньлун.	110
<i>СПОСОБ АВТОНАСТРОЙКИ ЦИФРОВОГО ДИНАМИЧЕСКОГО РЕГУЛЯТОРА СОСТОЯНИЯ</i>	
Шуваев Д. А.	111
<i>ЭКСПЕРИМЕНТАЛЬНОЕ ИССЛЕДОВАНИЕ УСИЛИЙ, ПРЕПЯТСТВУЮЩИХ МИГРАЦИИ СОРНЫХ ПРИМЕСЕЙ ВНУТРИ ВОЛОКНИСТОЙ МАССЫ</i>	
Щербаков Д. М.	112
<i>КОНЦЕПТУАЛЬНОЕ МОДЕЛИРОВАНИЕ ВОЛОКНООЧИСТИТЕЛЕЙ</i>	
Ютанова В. А.	113
<i>СРАВНИТЕЛЬНЫЙ АНАЛИЗ КОНСТРУКЦИЙ ИМПЛАНТИРУЕМЫХ СИСТЕМ ВСПОМОГАТЕЛЬНОГО КРОВООБРАЩЕНИЯ</i>	
Тройченко Д. В., Мухлис В. Э., Новиков Р. Э.	114
<i>РАЗРАБОТКА ПРОГРАММНОГО ОБЕСПЕЧЕНИЯ ДЛЯ УПРАВЛЕНИЯ ЭЛЕКТРОПРИВОДОМ С ЧАСТОТНЫМ ПРЕОБРАЗОВАТЕЛЕМ</i>	
ХИМИЯ. ХИМИЧЕСКИЕ ТЕХНОЛОГИИ	114
Буров С. В.	115
<i>ЭЛЕКТРОЛИТНО-ПЛАЗМЕННАЯ НИТРОЦЕМЕНТАЦИЯ СТАЛИ 12Х18Н10Т В РАСТВОРЕ НА ОСНОВЕ ГЛИЦЕРИНА И НИТРАТА АММОНИЯ</i>	
Денисов Д. С.	116
<i>МОДИФИКАЦИЯ АНОДНОЙ ЭЛЕКТРОЛИТНО-ПЛАЗМЕННОЙ ЗАКАЛКИ ПУТЕМ МОДЕРНИЗАЦИИ ЭЛЕКТРИЧЕСКОЙ СХЕМЫ</i>	
Корякина С. Р.	117
<i>ХАРАКТЕРИСТИКИ СТАРЕНИЯ ЭЛЕКТРОЛИТОВ ДЛЯ АНОДНОЙ ЭЛЕКТРОЛИТНО-ПЛАЗМЕННОЙ НИТРОЦЕМЕНТАЦИИ</i>	
Кузьмина Л. И.	117
<i>ИССЛЕДОВАНИЕ ДИНАМИКИ СОСТАВА ЭЛЕКТРОЛИТА ПРИ АНОДНОМ ЭЛЕКТРОЛИТНО-ПЛАЗМЕННОМ НАГРЕВЕ В МОДИФИЦИРОВАННОЙ РАБОЧЕЙ КАМЕРЕ</i>	
Ранс Д. С., Саковская Ю. И.	118
<i>ИЗУЧЕНИЕ ВЛИЯНИЯ ХИМИЧЕСКИХ ДОБАВОК К СМОЛАМ НА СВОЙСТВА ФАНЕРЫ НА ИХ ОСНОВЕ</i>	
Смирнова В. Н., Жаворонкова Е. А.	119
<i>РАЗРАБОТКА СПОСОБА УТИЛИЗАЦИИ НЕВОЗВРАТНЫХ ОТХОДОВ ЛЬНО- И ХЛОПКОПРЯДИЛЬНЫХ ПРЕДПРИЯТИЙ КОСТРОМЫ</i>	

Сперанская В. С.....	120
<i>МОДИФИЦИРОВАНИЕ ПОВЕРХНОСТНОГО СЛОЯ ТЕХНИЧЕСКОГО ТИТАНА ПУТЕМ АНОДНОЙ ЭЛЕКТРОЛИТНО-ПЛАЗМЕННОЙ НИТРОЦЕМЕНТАЦИИ</i>	
Цветкова Я. А., Ляпина Ю. С.	121
<i>ИЗУЧЕНИЕ ВЛИЯНИЯ ЩЕЛОЧНОЙ МОДИФИКАЦИИ ХЛОПКОВЫХ ОТХОДОВ НА СВОЙСТВА МАТЕРИАЛОВ НА ИХ ОСНОВЕ</i>	
БИОЛОГИЯ.....	123
Богданова К. М.	123
<i>БИОРАЗНООБРАЗИЕ МАКРОЗОБЕНТОСА ВОДНЫХ ЭКОСИСТЕМ ГОСУДАРСТВЕННОГО ПРИРОДНОГО ЗАПОВЕДНИКА «КОЛОГРИВСКИЙ ЛЕС» ИМЕНИ М. Г. СИНИЦЫНА</i>	
Белова М. Н.	124
<i>СРАВНИТЕЛЬНЫЙ АНАЛИЗ БАКТЕРИАЛЬНОЙ ОБСЕМЕНЕННОСТИ ВОЗДУХА ЭКОЛОГИЧЕСКИ НЕБЛАГОПОЛУЧНЫХ ГОРОДСКИХ РАЙОНОВ</i>	
Большакова М. В.	125
<i>ИСПОЛЬЗОВАНИЕ СОМАТИЧЕСКИХ ЭМБРИОИДОВ ПРИ РАЗМНОЖЕНИИ ДИПЛОИДНОЙ POPULUS TREMULA L.</i>	
Борисова И. А.	126
<i>ОЦЕНКА ЭКОЛОГИЧЕСКОГО СОСТОЯНИЯ ОЗЕРА ЛОМПАДЬ КАЛУЖСКОЙ ОБЛАСТИ ПО БЕНТОСУ</i>	
Виноградова Ю. В.	127
<i>ХАРАКТЕРИСТИКА БИОМОРФОЛОГИИ АЭРОФИЛЬНОЙ ВОДОРОСЛИ РОДА ПЛЕВРОКОКК (PLEUROCOCCUS)</i>	
Григорьева К. А.	128
<i>ОСОБЕННОСТИ РАЗМНОЖЕНИЯ КАРАСЯ СЕРЕБРЯНОГО В УСЛОВИЯХ ОЗЕРА КАМЕНИК</i>	
Грязнова А. Б.	129
<i>СРАВНИТЕЛЬНЫЙ АНАЛИЗ ПРИБРЕЖНО-ВОДНОЙ ФЛОРЫ ОЗЕРА КАМЕНИК И ПРУДОВ ООПТ «ПАРК БЕРЕНДЕЕВКА»</i>	
Климова А. С.	130
<i>ЭКОЛОГИЯ ПОПУЛЯЦИИ МЫШИ ЛЕСНОЙ НА ТЕРРИТОРИИ КОСТРОМСКОЙ ОБЛАСТИ</i>	
Коноваленко А. А.	131
<i>ОЦЕНКА СОСТОЯНИЯ РЕКИ СЕХИ НА ТЕРРИТОРИИ ГПЗ «КОЛОГРИВСКИЙ ЛЕС» ИМ. М. Г. СИНИЦЫНА ПО ИХТИОФАУНЕ</i>	
Коврижных М. В.	132
<i>ИССЛЕДОВАНИЕ ВОЗМОЖНОСТИ СОХРАНЕНИЯ ГЕНОФОНДА БЕРЕЗЫ КАРЕЛЬСКОЙ</i>	
Куликов А. Н.	133
<i>ИССЛЕДОВАНИЕ ДЕРЕВЬЕВ ГОРОДСКИХ НАСАЖДЕНИЙ</i>	
Малахова К. В.	134
<i>ОСОБЕННОСТИ СОСТАВА ПИТАТЕЛЬНОЙ СРЕДЫ ПРИ ВВЕДЕНИИ ЛЕЩИНЫ ОБЫКНОВЕННОЙ (CORYLUS AVELLANA (L.) H.KARST.) В КУЛЬТУРУ IN VITRO</i>	
Марамохин Э. В.	135
<i>ОПЫТ ПО КЛОНАЛЬНОМУ МИКРОРАЗМНОЖЕНИЮ ЛИМОННИКА КИТАЙСКОГО (SHISANDRA CHINENSIS (TURCZ.) BAILL.)</i>	
Маршева М. Ю.	136
<i>МОРФОЭКОЛОГИЧЕСКИЕ АСПЕКТЫ ИЗУЧЕНИЯ ПОПУЛЯЦИЙ МЫШИ ЛЕСНОЙ НА ТЕРРИТОРИИ КОСТРОМСКОЙ ОБЛАСТИ</i>	
Миронова С. Д.	137
<i>СРАВНИТЕЛЬНАЯ ОЦЕНКА СОСТОЯНИЯ ПОПУЛЯЦИИ ЛЯГУШКИ ТРАВЯНОЙ НЕКОТОРЫХ ТЕРРИТОРИЙ КОСТРОМСКОЙ ОБЛАСТИ</i>	
Окулова Е. В.	138
<i>ЖАБА СЕРАЯ КАК БИОИНДИКАТОР ОЦЕНКИ КАЧЕСТВА ОКРУЖАЮЩЕЙ СРЕДЫ НА ТЕРРИТОРИИ СЕВЕРО-ВОСТОКА КОСТРОМСКОЙ ОБЛАСТИ.</i>	
Осипова Д. С.	139
<i>ОЦЕНКА ЭКОЛОГИЧЕСКОГО СОСТОЯНИЯ СТОЯЧИХ ВОДОЕМОВ НА ТЕРРИТОРИИ ГОСУДАРСТВЕННОГО ПРИРОДНОГО ЗАПОВЕДНИКА «КОЛОГРИВСКИЙ ЛЕС» ИМ. М. Г. СИНИЦЫНА ПО ПОКАЗАТЕЛЯМ ЗООПЛАНКТОНА</i>	
Разгуляева Н. А.	140
<i>БИОМОРФОЛОГИЧЕСКИЕ ОСОБЕННОСТИ FRUFARIA VESCA L</i>	

Рзаева Г. Р.	141
<i>ДИНАМИКА УРОВНЯ ГЛЮКОЗЫ В КРОВИ РЫБ ПРИ СТРЕССАХ</i>	
Смирнова Д. К.	142
<i>ЗООПЛАНКТОН РЕКИ СЕХА НА ТЕРРИТОРИИ ГПЗ «КОЛОГРИВСКИЙ ЛЕС» ИМ. М. Г. СИНИЦЫНА</i>	
Сазанова Н. С.	143
<i>ИССЛЕДОВАНИЕ БИОЛОГИИ БОБРА РЕЧНОГО В УСЛОВИЯХ ЗАПОВЕДНИКА «КОЛОГРИВСКИЙ ЛЕС» ИМ. М. Г. СИНИЦЫНА</i>	
Смирнова Е. С.	143
<i>КЛОНАЛЬНОЕ МИКРОРАЗМНОЖЕНИЕ ХРИЗАНТЕМ</i>	
Соколова А. Н.	144
<i>КОМПЛЕКСНАЯ ОЦЕНКА СОСТОЯНИЯ РОДНИКОВ НА ТЕРРИТОРИИ КОСТРОМСКОГО РАЙОНА</i>	
Сухина Т. В.	145
<i>ЭКОЛОГО-ФАУНИСТИЧЕСКАЯ ХАРАКТЕРИСТИКА ПОЧВЕННОЙ МЕЗОФАУНЫ НЕКОТОРЫХ РАЙОНОВ КОСТРОМСКОЙ ОБЛАСТИ</i>	
Третьякова А. А.	146
<i>ИССЛЕДОВАНИЕ ФИТОПЛАНКТОНА НЕКОТОРЫХ ВОДОЕМОВ КОСТРОМСКОЙ ОБЛАСТИ С РАЗЛИЧНОЙ СТЕПЕНЬЮ АНТРОПОГЕННОЙ НАГРУЗКИ</i>	
Тульева А. В., Борисова И. А.	147
<i>ОЦЕНКА ЭКОЛОГИЧЕСКОГО СОСТОЯНИЯ ОСОБО ОХРАНЯЕМОЙ ПРИРОДНОЙ ТЕРРИТОРИИ «КОСТРОМСКАЯ СЛОБОДА»</i>	
Чуркина А. М.	148
<i>БИОИНДИКАЦИЯ БЕНТОСНЫХ ОРГАНИЗМОВ</i>	
Яшнева Е. А.	149
<i>БИОИНДИКАЦИЯ ЭКОЛОГИЧЕСКОГО СОСТОЯНИЯ НЕКОТОРЫХ МАЛЫХ РЕК ЗАПОВЕДНИКА «КОЛОГРИВСКИЙ ЛЕС» ПО ПОКАЗАТЕЛЯМ ЗООПЛАНКТОНА</i>	
ФИЗИКА. МАТЕМАТИКА. ИНФОРМАТИКА	150
Андрибайлова А. А.	150
<i>ДУМЕРНОЕ МОДЕЛИРОВАНИЕ ВЫСОКОЧАСТОТНОГО ГАЗОВОГО РАЗРЯДА В АРГОНЕ</i>	
Брагин А. В.	151
<i>РЕШЕНИЕ УРАВНЕНИЯ ФЕРХЮЛЬСТА ТИПА КАТАСТРОФА</i>	
Зябликова П. В.	152
<i>ПОВЕДЕНИЕ ТЕМПЕРАТУРЫ ЭЛЕКТРОНОВ ВО ВРЕМЯ РАЗВИТИЯ ГАЗОВОГО РАЗРЯДА В АРГОНЕ</i>	
Карпова И. М.	153
<i>ОБ ИНТЕГРАЛЬНОМ ДЕФЕКТЕ ФУНКЦИИ</i>	
Латкин А. О.	154
<i>ФРАКТАЛЬНАЯ ДИНАМИКА ВАЛЮТНЫХ КУРСОВ</i>	
Малков И. А.	155
<i>ПРОГРАММИРОВАНИЕ РОБОТОВ LEGO MINDSTORMS ПОКОЛЕНИЯ EV3</i>	
Нефёдов И. И.	155
<i>ВОЗМОЖНОСТИ ПАКЕТА SALOME ДЛЯ РЕШЕНИЯ ПРИКЛАДНЫХ ЗАДАЧ ДИФФУЗИИ И ТЕПЛОПРОВОДНОСТИ</i>	
Орлов Р. В.	156
<i>ФИЗИКО-МЕХАНИЧЕСКИЕ СВОЙСТВА НАНОСТРУКТУРНЫХ МАТЕРИАЛОВ</i>	
Румянцева М. Н.	157
<i>О ВЫЧИСЛЕНИИ КОНСТАНТЫ ФЕЙГЕНБАУМА</i>	
Солнцева А. А.	158
<i>ИНТЕГРАЛЬНАЯ РАЗДЕЛЕННОСТЬ ФУНКЦИИ</i>	
Соловьёв А. В.	159
<i>КОМПЬЮТЕРНОЕ МОДЕЛИРОВАНИЕ ТЕПЛООБМЕНА В ПАКЕТЕ MATLAB</i>	
Сухарева Е. А.	160
<i>РАЗРАБОТКА АЛГОРИТМА ПОСТРОЕНИЯ МНОЖЕСТВ ЖЮЛИА</i>	

ГУМАНИТАРНЫЕ НАУКИ.....	162
Абдуллаев А. Т.....	162
КУЛЬТУРНЫЕ И ПОЛИТИЧЕСКИЕ ПРАКТИКИ В УСТАНОВЛЕНИИ И ПОДДЕРЖАНИИ ОСМАНСКОГО ГОСПОДСТВА НА БАЛКАНАХ	
Альхабби Абдулджалил Мохсин Мохаммед.....	162
АРХИТЕКТУРНЫЕ ПАМЯТНИКИ ГОРОДА ПЕТРЫ	
Андреева И. И.....	163
ЛЕКСИКА ПО ТЕМЕ «ПЕЧЬ, ПЕЧНОЕ ОТОПЛЕНИЕ» В ГОВОРЕ ДЕРЕВНИ ЗАСУХИНО ЧУХЛОМСКОГО РАЙОНА КОСТРОМСКОЙ ОБЛАСТИ	
Баринаева А. С.	164
РОЛЬ КОРОЛЕВЫ ВИКТОРИИ И ПРАВЯЩИХ КРУГОВ БРИТАНИИ В ПРОТИВОСТОЯНИИ АНГЛИИ И РОССИИ В ГОДЫ КРЫМСКОЙ ВОЙНЫ	
Бобкова Е. А.	165
НАРОДНО-РАЗГОВОРНАЯ ЛЕКСИКА В СКАЗКАХ Е.В. ЧЕСТНЯКОВА	
Белоусов А. А.....	166
ВЛИЯНИЕ ПЕРВОЙ МИРОВОЙ ВОЙНЫ НА РАЗВИТИЕ ПРОМЫШЛЕННОСТИ ЛУГАНЩИНЫ	
Бородулина П. А.	167
ИМУЩЕСТВЕННЫЕ ПРАВА РУССКОЙ КРЕСТЬЯНКИ В КОНЦЕ XIX – НАЧАЛЕ XX В.	
Булюкин Д.А.	168
ХРИСТИАНСКИЕ ОСНОВЫ ВО ВНЕШНЕЙ ПОЛИТИКЕ РОССИИ ПЕРИОДА 1815–1856 гг.	
Буракова К. С.....	169
ЛАНДШАФТНАЯ ЛЕКСИКА В ГОВОРАХ КОСТРОМСКОГО РАЙОНА	
Ваганов М.С.	170
ВЛИЯНИЕ ДРЕВНЕЕГИПЕТСКОЙ РЕЛИГИИ НА ИСКУССТВО	
Ваничкина Е. О.....	171
НЕИЗВЕСТНЫЕ ПИСЬМА С ФРОНТА ВЕЛИКОЙ ОТЕЧЕСТВЕННОЙ ВОЙНЫ. ТИПИЧНЫЕ И УНИКАЛЬНЫЕ	
Воробьев П.А.	172
РЕЛИГИЯ ЦИВИЛИЗАЦИЙ ДОКОЛУМБОВОЙ АМЕРИКИ	
Воробьева Ю. А.....	173
НАЗВАНИЯ ЯГОДНЫХ И ГРИБНЫХ МЕСТ В РЕЧИ ЖИТЕЛЕЙ ПОСЕЛКА КОСТРОМСКОЙ ОБЛАСТИ	
Воронкина М. А.	174
АНАЛИЗ ЗАКОНОДАТЕЛЬСТВА В СФЕРЕ РАЗВЛЕКАТЕЛЬНЫХ ТУРОВ В РОССИИ	
Галев Абдалла Ахмад Султан.....	175
ФОРМИРОВАНИЕ СОВРЕМЕННОГО ХУДОЖЕСТВЕННОГО ЯЗЫКА ИСЛАМСКОГО ИСКУССТВА НА ПРИМЕРЕ ТВОРЧЕСТВА АХМЕДА АЛЬ-ШАКАЛИ	
Горохов С. А.	176
УНИВЕРСАЛЬНОСТЬ СКАУТСКОГО МЕТОДА В ВОСПИТАНИИ КУРСАНТОВ ВОЕННОГО ВУЗА.	
Ерёмина Д. А.	176
МЕТОДЫ ЖУРНАЛИСТСКОГО ТВОРЧЕСТВА	
Ефремова М. И.....	177
ОСОБЕННОСТИ ИСПОЛЬЗОВАНИЯ ЯЗЫКОВОЙ ИГРЫ В СКАЗКАХ Ф. КРИВИНА	
Жукова В. А.	178
ЭВФЕМИЗМЫ В ИНАУГУРАЦИОННОЙ РЕЧИ БАРАКА ОБАМЫ	
Журба Н. А.....	179
ЕВРАЗИЙСТВО. ИСТОКИ. СУЩНОСТЬ. ПОСЛЕДСТВИЯ	
Зеленцов А. А.	180
ИНФОРМАЦИОННЫЕ ВОЙНЫ. ИСТОРИЯ И СОВРЕМЕННОСТЬ	
Ивков И. С.	181
ПЕРЕЛОМ НАСТРОЕНИЙ НЕМЕЦКИХ СОЛДАТ В ХОДЕ СТАЛИНГРАДСКОЙ БИТВЫ (ПО ПИСЬМАМ СОЛДАТ ВЕРМАХТА)	
Колесников В. А.....	182
ОСОБЕННОСТИ ОТНОШЕНИЯ РУССКОГО ОБЩЕСТВА К ВОЙНЕ В 1917 ГОДУ	
Краснова А. А.....	183
КОСТРОМСКИЕ ПЕРИОДИЧЕСКИЕ ИЗДАНИЯ 1905–1917 гг. КАК ИСТОРИЧЕСКИЙ ИСТОЧНИК	

Кузнецова А. С.	184
<i>ПРОБЛЕМЫ ИЗУЧЕНИЯ ЕВРОПЕЙСКОЙ ИНКВИЗИЦИИ В XX ВЕКЕ</i>	
Лапин Д. Л.	185
<i>АКТУАЛЬНОСТЬ ИЗУЧЕНИЯ ДЕЯТЕЛЬНОСТИ ГОСУДАРСТВА И ОБЩЕСТВА ПО ПРИВЛЕЧЕНИЮ УЧАЩЕЙСЯ МОЛОДЕЖИ К КРАЕВЕДЧЕСКОЙ РАБОТЕ В 1991–2013 ГГ.</i>	
Львова Ю. Н.	186
<i>ДЕЯТЕЛЬНОСТЬ ТАЛЕЙРАНА НА ВЕНСКОМ КОНГРЕССЕ</i>	
Малючкова А. С.	187
<i>РОЛЬ БРЕНДА «КОСТРОМА – СЫРНАЯ СТОЛИЦА» В РАЗВИТИИ СЕМЕЙНОГО ТУРИЗМА</i>	
Манжула Е. В.	188
<i>ДЕЯТЕЛЬНОСТЬ УЧРЕЖДЕНИЙ РЕГИОНАЛЬНОГО ТЕЛЕВИДЕНИЯ СССР В СИСТЕМЕ ШКОЛЬНОГО ОБРАЗОВАНИЯ В 60–70-Е ГГ. XX В. (НА ПРИМЕРЕ ЛУГАНСКОЙ ОБЛАСТИ УКРАИНЫ)</i>	
Марусич Т. А.	189
<i>ОСОБЕННОСТИ ИНФОРМАЦИОННОГО ОБЕСПЕЧЕНИЯ АВТОТУРИСТОВ</i>	
Мурзина Д. А.	189
<i>ИМИДЖ И МЕЖЛИЧНОСТНОЕ ОБЩЕНИЕ</i>	
Нагорнова Е. Е.	190
<i>«РОЖДЕСТВЕНСКИЕ СТИХОТВОРЕНИЯ» И. А. БРОДСКОГО КАК ЛИРИЧЕСКИЙ ЦИКЛ</i>	
Орлянская Н. Ю.	191
<i>ПОЛИТИКА НЕМЕЦКОЙ ВОЕННОЙ АДМИНИСТРАЦИИ В СФЕРЕ ОБРАЗОВАНИЯ В ПЕРИОД ОККУПАЦИОННОГО РЕЖИМА (НА МАТЕРИАЛЕ ДОНБАССА)</i>	
Осипова Е. А.	192
<i>ТЕОРИЯ «ФРОНТИРА» ФРЕДЕРИКА ТЕРНЕРА КАК УНИВЕРСАЛЬНЫЙ ПОДХОД В ОБЪЯСНЕНИИ ТЕРРИТОРИАЛЬНОЙ ЭКСПАНСИИ</i>	
Павлова Т. Ю.	193
<i>О «КУЛЬТУРЕ РЕЧИ» ЖЕНСКИХ ПЕРСОНАЖЕЙ ПЬЕСЫ Л. ФИЛАТОВА «ПРО ФЕДОТА-СТРЕЛЬЦА, УДАЛОГО МОЛОДЦА»</i>	
Панкратова С. В.	194
<i>ОСОБЕННОСТИ ФУНКЦИОНИРОВАНИЯ КОЛОРАТИВОВ В РОМАНЕ И. С. ШМЕЛЁВА «ЛЕТО ГОСПОДНЕ»</i>	
Парфирова И. А.	195
<i>КОСТРОМСКИЕ И ЯРОСАВСКИЕ ОТТОПОНИМИЧЕСКИЕ УРБАНОНИМЫ</i>	
Пахолкова А. Ю.	196
<i>СОСТОЯНИЕ ЗЕМЛЕДЕЛИЯ В КОСТРОМСКОЙ ГУБЕРНИИ ПО ОТЧЕТАМ ГУБЕРНАТОРОВ 70–90 ГГ. XIX В.</i>	
Саенко Е. В., Кузьмина Е. В.	197
<i>НРАВСТВЕННОСТЬ МУСУЛЬМАН</i>	
Сазонов И. Д.	198
<i>ФЕНОМЕН ВОЗВРАТА К ФАШИЗМУ В НАЧАЛЕ ТРЕТЬЕГО ТЫСЯЧЕЛЕТИЯ</i>	
Салах Абдулила Сайд Моджахед.	199
<i>ОБРАЗ ЖЕНЩИНЫ ВОСТОКА В ТВОРЧЕСТВЕ ЛАЛЛЫ ЭССАИДИ</i>	
Селезнева А. А.	200
<i>КОСТРОМИЧИ – УЧАСТНИКИ ВОЙНЫ В АФГАНИСТАНЕ ГЛАЗАМИ СОВРЕМЕННИКОВ</i>	
Тагильцева А. Ю.	201
<i>МАРТИН ЛЮТЕР КИНГ КАК ЛИДЕР ДВИЖЕНИЯ ЗА ГРАЖДАНСКИЕ ПРАВА АФРОАМЕРИКАНЦЕВ</i>	
Ушакова О. Н.	202
<i>СИМВОЛ ЗВЕЗДЫ В ИНТЕРПРЕТАЦИИ Г. В. ИВАНОВА (НА МАТЕРИАЛЕ СБОРНИКА «РОЗЫ»): ТРАДИЦИОННОЕ И НОВАТОРСКОЕ</i>	
Юрасов Д. И.	203
<i>ЛИБЕРАЛИЗМ Б. Н. ЧИЧЕРИНА</i>	
ЭКОНОМИКА	204
Акимова М. Е.	204
<i>ГОСУДАРСТВЕННОЕ РЕГУЛИРОВАНИЕ ЦЕН В РОССИИ</i>	
Абрамова М. С.	205
<i>АВТОМАТИЗАЦИЯ БИЗНЕС-ПРОЦЕССА БРОНИРОВАНИЯ НОМЕРОВ В ГОСТИНИЦЕ «НОЕВ КОВЧЕГ»</i>	

Асафова Е. А.....	206
<i>ГОСУДАРСТВЕННОЕ РЕГУЛИРОВАНИЕ ВНЕШНЕЙ ТОРГОВЛИ СЕЛЬСКОХОЗЯЙСТВЕННЫМИ ТОВАРАМИ</i>	
Асминина А. В.....	207
<i>СОВЕРШЕНСТВОВАНИЕ ВСПОМОГАТЕЛЬНЫХ БИЗНЕС-ПРОЦЕССОВ ТЕХНИЧЕСКОГО ОБСЛУЖИВАНИЯ И РЕМОНТА МЕДИЦИНСКОГО ОБОРУДОВАНИЯ В ОРГАНИЗАЦИИ «НЕФРОСОВЕТ»</i>	
Бабаева М. Ф.	208
<i>ИНТЕНСИФИКАЦИЯ ИНВЕСТИЦИОННЫХ ПРОЦЕССОВ НА РЫНКЕ ЦЕННЫХ БУМАГ</i>	
Балакина И. С.	209
<i>КОММУНИКАЦИОННЫЙ ПОТЕНЦИАЛ УВЕЛИЧЕНИЯ УРОВНЯ ЛОЯЛЬНОСТИ</i>	
Бат С.	210
<i>ЭКОНОМИЧЕСКИЙ РОСТ МОНГОЛИИ: ДИНАМИКА, ПРОБЛЕМЫ И ПЕРСПЕКТИВЫ</i>	
Бегназаров Б. Э., Шабозов Б. Д.....	211
<i>АНАЛИЗ РЫНКА ТКАНЕЙ ДЛЯ ПОШИВА СПОРТИВНОЙ ОДЕЖДЫ ДЛЯ ЕДИНОБОРСТВ</i>	
Бердиев М. Д.	212
<i>МЕХАНИЗМ ОБЕСПЕЧЕНИЯ ПРОДОВОЛЬСТВЕННОЙ БЕЗОПАСНОСТИ ТУРКМЕНИСТАНА</i>	
Блинов А. С.	213
<i>СОСТОЯНИЕ И ОЦЕНКА КОНКУРЕНЦИИ НА РЫНКЕ АВТОМОБИЛЬНОГО БЕНЗИНА Г. КОСТРОМЫ</i>	
Бучин А. В.....	214
<i>ОСОБЕННОСТИ РОССИЙСКОГО РЫНКА ОБЛИГАЦИЙ И ЕГО ИНВЕСТИЦИОННАЯ ФУНКЦИЯ</i>	
Виноградова А. А.....	215
<i>ПРОДВИЖЕНИЕ ЛАБОРАТОРИИ МАРКЕТИНГОВЫХ ИССЛЕДОВАНИЙ КГУ</i>	
Гасанова С. А.	216
<i>ИССЛЕДОВАНИЕ ДОХОДОВ НАСЕЛЕНИЯ КОСТРОМСКОЙ ОБЛАСТИ</i>	
Голубева А. С.	217
<i>СРАВНИТЕЛЬНЫЙ АНАЛИЗ РАЗВИТИЯ ГОСТИНИЧНОЙ СФЕРЫ ГОРОДОВ ЗОЛОТОГО КОЛЬЦА РОССИИ КАК ЭЛЕМЕНТА ИНДУСТРИИ ТУРИЗМА</i>	
Голубушкин Ю. Н.	218
<i>СОВЕРШЕНСТВОВАНИЕ БИЗНЕС-ПРОЦЕССА ТЕХНИЧЕСКОЙ ПОДДЕРЖКИ ПОЛЬЗОВАТЕЛЕЙ В ТЕРРИТОРИАЛЬНЫХ ОРГАНАХ ПФ ПО КОСТРОМСКОЙ ОБЛАСТИ</i>	
Губочкина В. И.	219
<i>ВЗАИМООТНОШЕНИЯ С ПОТРЕБИТЕЛЯМИ В ЭЛЕКТРОСЕТЕВЫХ КОМПАНИЯХ НА ПРИМЕРЕ ПАО «МРСК ЦЕНТРА»</i>	
Деряев М. Х.	220
<i>ФАКТОРЫ РОСТА ЭКОНОМИКИ ТУРКМЕНИСТАНА</i>	
Дмитриева М. А.	221
<i>ОБОСНОВАНИЕ ТИПОВЫХ БИЗНЕС-ПЛАНОВ СОЗДАНИЯ ВЕЙК ПАРКОВ</i>	
Добрецов А. Н.....	222
<i>МЕТОДЫ И КРИТЕРИИ ИЗМЕРЕНИЯ СОЦИАЛЬНОГО КАПИТАЛА МЕСТНОГО САМОУПРАВЛЕНИЯ КОСТРОМСКОЙ ОБЛАСТИ</i>	
Дурандин В. А., Матюшина Я. Д.	223
<i>ПОВЫШЕНИЕ ЭФФЕКТИВНОСТИ НАЛОГОВОГО КОНТРОЛЯ В ОБЛАСТИ НДС КАК ФАКТОР БЮДЖЕТНОЙ СТАБИЛЬНОСТИ В РЕГИОНАХ</i>	
Дурышева Е. Н.....	224
<i>ТЕХНИЧЕСКОЕ ЗАДАНИЕ НА СИСТЕМУ РАСПОЗНАВАНИЯ ЛИЦ ООО «ММТР»</i>	
Емельянов А. А.	224
<i>РАЗРАБОТКА МИНИМАЛЬНО НЕОБХОДИМОГО КОМПЛЕКСА МЕР ПО ЗАЩИТЕ ПЕРСОНАЛЬНЫХ ДАННЫХ НА ПРЕДПРИЯТИЯХ НА ПРИМЕРЕ ООО «ИТ-КОНСАЛТИНГ»</i>	
Ершова Е. А.....	225
<i>ИССЛЕДОВАНИЯ ОСОБЕННОСТЕЙ АМЕРИКАНСКОЙ РЕКЛАМЫ В ЗАВИСИМОСТИ ОТ СПЕЦИФИКИ МЕНТАЛИТЕТА ЖИТЕЛЕЙ СОЕДИНЕННЫХ ШТАТОВ АМЕРИКИ</i>	
Живетьева В. В.	226
<i>ПРОДВИЖЕНИЕ СЕТИ «АПТЕКА ВАШЕЙ СЕМЬИ» В ИНТЕРНЕТЕ</i>	
Жуков Е. А.....	227
<i>ИЗУЧЕНИЕ ВНЕШНЕЙ СРЕДЫ КОСТРОМСКОГО ГОСУДАРСТВЕННОГО УНИВЕРСИТЕТА – ОПОРНОГО ВУЗА КОСТРОМСКОГО РЕГИОНА</i>	

Журавлева Е. С.	228
<i>ИЗУЧЕНИЕ ВНУТРЕННЕЙ СРЕДЫ КОСТРОМСКОГО ГОСУДАРСТВЕННОГО УНИВЕРСИТЕТА – ОПОРНОГО ВУЗА КОСТРОМСКОГО РЕГИОНА</i>	
Заварзина В. В.	229
<i>НАЛОГИ КАК ЦЕНА УСЛУГ ГОСУДАРСТВА</i>	
Завьялова А. С.	230
<i>ИСПОЛЬЗОВАНИЕ ПРЕЗЕНТАЦИЙ ПРОДУКЦИИ ПРЕДПРИЯТИЯ ООО «СТАРТ»</i>	
Здобина Е. А.	231
<i>ЦЕЛЕСООБРАЗНОСТЬ ОТКРЫТИЯ ЧАСТНЫХ ДЕТСКИХ ОБРАЗОВАТЕЛЬНЫХ УЧРЕЖДЕНИЙ В Г. КОСТРОМЕ</i>	
Зыкова А. Е.	232
<i>ОЦЕНКА УДОВЛЕТВОРЕННОСТИ ПОТРЕБИТЕЛЕЙ</i>	
Исакова Е. В.	233
<i>ВНЕШНЕТОРГОВАЯ ПОЛИТИКА РОССИИ</i>	
Камельчук О. И.	234
<i>ПРОБЛЕМЫ ФОРМИРОВАНИЯ И УПРАВЛЕНИЕ ДЕФИЦИТОМ ТЕРРИТОРИАЛЬНЫХ БЮДЖЕТОВ</i>	
Рыбакова Е. М., Калинина Е. И.	235
<i>ОБЕСПЕЧЕНИЕ ЭНЕРГОЭФФЕКТИВНОСТИ ГОСУДАРСТВЕННОГО УЧРЕЖДЕНИЯ</i>	
Капитонова Т. И.	236
<i>СТРУКТУРА РАСХОДОВ КАК ОСНОВНОЕ НАПРАВЛЕНИЕ ПЛАНИРОВАНИЯ ФИНАНСОВ ДОМОХОЗЯЙСТВА</i>	
Карнизова М. В.	237
<i>ОСОБЕННОСТИ ФИНАНСОВОГО МЕНЕДЖМЕНТА В КОММЕРЧЕСКИХ БАНКАХ</i>	
Карпакова Т. И.	238
<i>МАРКЕТИНГОВЫЕ БАГИ ПОТРЕБИТЕЛЬСКОГО ПОВЕДЕНИЯ В СФЕРЕ ОБЩЕСТВЕННОГО ПИТАНИЯ</i>	
Касимов М. Н.	239
<i>ПРОБЛЕМЫ И ПЕРСПЕКТИВЫ СОЦИАЛЬНО-ЭКОНОМИЧЕСКОГО РАЗВИТИЯ КИРОВСКОЙ ОБЛАСТИ</i>	
Киселева А. П.	240
<i>ВНЕДРЕНИЕ ПРОГРАММНОГО ПРОДУКТА «1С: МЕДИЦИНА. БОЛЬНИЧНАЯ АПТЕКА» ДЛЯ ЭФФЕКТИВНОГО УЧЕТА МЕДИКАМЕНТОВ</i>	
Ковалёва Н. П.	241
<i>ТАМОЖЕННО-ТАРИФНОЕ РЕГУЛИРОВАНИЕ ВНЕШНЕЭКОНОМИЧЕСКОЙ ДЕЯТЕЛЬНОСТИ В РОССИЙСКОЙ ФЕДЕРАЦИИ</i>	
Кожин И. А.	242
<i>ТЕОРЕТИКО-МЕТОДИЧЕСКИЕ ОСНОВЫ ИССЛЕДОВАНИЯ ПОТРЕБИТЕЛЬСКИХ ПРЕДПОЧТЕНИЙ В БАНКОВСКОЙ СФЕРЕ</i>	
Козенков А. П.	243
<i>ОЦЕНКА СБЫТОВОЙ ДЕЯТЕЛЬНОСТИ ПРЕДПРИЯТИЯ</i>	
Козлова А. С.	244
<i>РАЗРАБОТКА НОВЫХ СПОСОБОВ ПОВЫШЕНИЯ КОНКУРЕНТОСПОСОБНОСТИ УСЛУГ ПИТАНИЯ В КОСТРОМЕ</i>	
Кононова К. С.	244
<i>АВТОМАТИЗАЦИЯ ПРОЦЕССА УЧЕТА И КОНТРОЛЯ ВЫПОЛНЕНИЯ РАБОТ СОТРУДНИКОВ ПРИ ОКАЗАНИИ УСЛУГ В ГК «СПЕЦУЧЕТ» НА ОСНОВЕ ПРОГРАММНОГО ПРОДУКТА «ЭСТИ: УПРАВЛЕНИЕ ФИРМОЙ ФРАНЧАЙЗИ»</i>	
Кононова Т. В.	245
<i>ОЦЕНКА ТУРИСТИЧЕСКОЙ ПРИВЛЕКАТЕЛЬНОСТИ РЕГИОНА (НА ПРИМЕРЕ КОСТРОМСКОЙ ОБЛАСТИ)</i>	
Конопатова А. О.	246
<i>СЕГМЕНТАЦИЯ И ПОЗИЦИОНИРОВАНИЕ ФИРМЫ НА ПРИМЕРЕ МАИД «2,5 АРХИТЕКТОРА»</i>	
Клименко В. А.	247
<i>ИЗУЧЕНИЕ ВНЕШНЕЙ СРЕДЫ КОСТРОМСКОГО ГОСУДАРСТВЕННОГО УНИВЕРСИТЕТА – ОПОРНОГО ВУЗА КОСТРОМСКОГО РЕГИОНА</i>	
Корнаухов П. С.	248
<i>ОРГАНИЗАЦИЯ ПРОЦЕССА ДОСТАВКИ ТОВАРА В РОЗНИЧНЫЕ МАГАЗИНЫ КОМПАНИИ ORBY</i>	

Коршунова Н. О.....	249
<i>ИЗУЧЕНИЕ ВНУТРЕННЕЙ СРЕДЫ КОСТРОМСКОГО ГОСУДАРСТВЕННОГО УНИВЕРСИТЕТА – ОПОРНОГО ВУЗА КОСТРОМСКОГО РЕГИОНА</i>	
Кравченко Н. А.	250
<i>ПОВЫШЕНИЕ ЭФФЕКТИВНОСТИ УПРАВЛЕНИЯ МНОГОКВАРТИРНЫМ ДОМОМ</i>	
Краскина Е. М.....	251
<i>СОВЕРШЕНСТВОВАНИЕ ДИЗАЙНА ЮВЕЛИРНЫХ ИЗДЕЛИЙ С УЧЕТОМ ЭРГОНОМИЧЕСКИХ ТРЕБОВАНИЙ</i>	
Красовский Н. Н.....	252
<i>ИЗУЧЕНИЕ ВНЕШНЕЙ СРЕДЫ КОСТРОМСКОГО ГОСУДАРСТВЕННОГО УНИВЕРСИТЕТА – ОПОРНОГО ВУЗА КОСТРОМСКОГО РЕГИОНА</i>	
Кремлев Е. О.	252
<i>ОСОБЕННОСТИ АНТИМОНОПОЛЬНОГО РЕГУЛИРОВАНИЯ В РОССИИ</i>	
Кудрявцева А. И.	253
<i>РАЗРАБОТКА КОНЦЕПЦИИ ПРИМЕНЕНИЯ ДЕЛОВЫХ ИГР В ПРОЦЕССЕ ОБУЧЕНИЯ ОСНОВАМ ПРОЕКТНОГО УПРАВЛЕНИЯ НА ПРИМЕРЕ ИТ-ОТДЕЛА ООО «ИТ-КОЛСАЛТИНГ»</i>	
Куликова А. Н.	254
<i>ОСОБЕННОСТИ РАЗВИТИЯ БАНКОВСКОГО СЕКТОРА В РФ</i>	
Култураев У. А.....	255
<i>ИССЛЕДОВАНИЕ ВОЗМОЖНОСТЕЙ ОПТИМИЗАЦИИ ЗАТРАТ НА ТЕПЛОВУЮ ЭНЕРГИЮ В ФИЛИАЛЕ НЕФРОСОВЕТ</i>	
Курилова В. А.....	256
<i>ФОРМИРОВАНИЕ ТАРИФНОЙ ПОЛИТИКИ ФБУ «КОСТРОМСКОЙ ЦСМ»</i>	
Лебедев Д. А.....	257
<i>СИСТЕМА УПРАВЛЕНИЯ ОХРАНОЙ ТРУДА</i>	
Лысцева Д.А.....	257
<i>ИЗУЧЕНИЕ ВНУТРЕННЕЙ СРЕДЫ КОСТРОМСКОГО ГОСУДАРСТВЕННОГО УНИВЕРСИТЕТА – ОПОРНОГО ВУЗА КОСТРОМСКОГО РЕГИОНА</i>	
Малеева А. В.....	258
<i>ПРОБЛЕМЫ АВТОМАТИЗАЦИИ УПРАВЛЕНЧЕСКОГО УЧЕТА НА РОССИЙСКИХ ПРЕДПРИЯТИЯХ</i>	
Маношин И. К., Самохвалова Ю.А.	259
<i>ИЗУЧЕНИЕ ВНЕШНЕЙ СРЕДЫ КОСТРОМСКОГО ГОСУДАРСТВЕННОГО УНИВЕРСИТЕТА – ОПОРНОГО ВУЗА КОСТРОМСКОГО РЕГИОНА</i>	
Махмудзода М., Мадудов Р. З.....	260
<i>РЫНОК ТКАНЕЙ, ПРЕДНАЗНАЧЕННЫХ ДЛЯ ИСПОЛЬЗОВАНИЯ В УЛИЧНЫХ УСЛОВИЯХ</i>	
Мизеркова Н. А.....	261
<i>СЕМЕЙНЫЙ КАПИТАЛ КАК УСЛОВИЕ ОБЕСПЕЧЕНИЯ ЭКОНОМИЧЕСКОЙ БЕЗОПАСНОСТИ ЛИЧНОСТИ</i>	
Мусаев М. Р.	262
<i>ДИНАМИКА И ПЕРСПЕКТИВЫ СОЦИАЛЬНО-ЭКОНОМИЧЕСКОГО РАЗВИТИЯ РЕСПУБЛИКИ ДАГЕСТАН</i>	
Овчинникова Ю. В.....	263
<i>АНАЛИЗ МАТЕРИАЛЬНО-ПРОИЗВОДСТВЕННЫХ ЗАПАСОВ НА ПРЕДПРИЯТИИ ЗАО «ПЕГАС»</i>	
Пантелеева А. В.	263
<i>КУПЕЧЕСТВО НА РУСИ В ДОПЕТРОВСКИЙ ПЕРИОД</i>	
Пантелеева А. В.	264
<i>МАЛЫЙ БИЗНЕС И ТРАНСНАЦИОНАЛЬНЫЕ КОРПОРАЦИИ</i>	
Парамонова В. В.	265
<i>ДИНАМИКА ПЛАТЕЖНОГО БАЛАНСА РФ</i>	
Пименова Е. А.	266
<i>ВЗАИМОДЕЙСТВИЕ ЭКОНОМИЧЕСКИХ ИНТЕРЕСОВ ГОСУДАРСТВА, ПРЕДПРИЯТИЙ И ФИЗИЧЕСКИХ ЛИЦ В НАЛОГОВОЙ ПОЛИТИКЕ РЕГИОНА</i>	
Победоносцева А. А.	267
<i>РАЦИОНАЛЬНАЯ И ЭМОЦИОНАЛЬНАЯ РЕКЛАМА</i>	
Покорнова Л. О.....	268
<i>КУПЕЧЕСТВО НА РУСИ В XVII–XIX ВЕКАХ</i>	

Рыбникова Е. С.....	269
<i>ВЗАИМОДЕЙСТВИЕ ГОСУДАРСТВА И ПРЕДПРИНИМАТЕЛЕЙ В СТРОИТЕЛЬСТВЕ ЖЕЛЕЗНЫХ ДОРОГ В РОССИИ ВО ВТОРОЙ ПОЛОВИНЕ XIX ВЕКА</i>	
Савельев С. А.	270
<i>ОСОБЕННОСТИ ТАРИФНОГО РЕГУЛИРОВАНИЯ В ЖКХ</i>	
Самойлова А. Ю.	271
<i>ОСОБЕННОСТИ ПРОДВИЖЕНИЯ НА РЫНКЕ ТОВАРОВ ПРОИЗВОДСТВЕННО-ТЕХНИЧЕСКОГО НАЗНАЧЕНИЯ НА ПРИМЕРЕ ОАО «ЗАВОД ЖБК»</i>	
Самохвалова К. С.	272
<i>ФИНАНСОВЫЙ МЕХАНИЗМ РЕГУЛИРОВАНИЯ РЕГИОНАЛЬНОЙ ЭКОНОМИКИ</i>	
Свешников П. И.	273
<i>ОСОБЕННОСТИ ВЗАИМОДЕЙСТВИЯ РЕСУРСОСНАБЖАЮЩИХ И УПРАВЛЯЮЩИХ КОМПАНИЙ</i>	
Сергунин А. А.....	274
<i>РАЗРАБОТКА КОНЦЕПЦИИ ТЕРМИНАЛОВ ПРИЕМА БИОМАТЕРИАЛА</i>	
Самохвалова К. С.	275
<i>ГОСУДАРСТВЕННОЕ РЕГУЛИРОВАНИЕ ЭКОНОМИКИ В КИТАЕ</i>	
Серова А. В.	276
<i>РАЗРАБОТКА ТЕХНИЧЕСКОГО ЗАДАНИЯ ПО ПРОЕКТИРОВАНИЮ СИСТЕМЫ КАДРОВОГО РЕЗЕРВА</i>	
Сидорова А. М.....	277
<i>О ФЕДЕРАЛЬНОМ БЮДЖЕТЕ НА 2017 ГОД</i>	
Сидорова А. М.....	278
<i>ГОСУДАРСТВЕННОЕ РЕГУЛИРОВАНИЕ ЭКОНОМИКИ В ВЕЛИКОБРИТАНИИ</i>	
Симанова Д. А., Смирнова А. О.....	279
<i>РАЗВИТИЕ, ПРОБЛЕМЫ И ПЕРСПЕКТИВЫ МАЛЫХ И СРЕДНИХ ПРЕДПРИЯТИЙ В РФ И КОСТРОМСКОЙ ОБЛАСТИ ЗА 2011–2014 ГГ.</i>	
Смирнова А. В.....	280
<i>РОССИЯ НА МИРОВОМ РЫНКЕ КАПИТАЛА</i>	
Смирнова Е. А.....	281
<i>ОСНОВНЫЕ ПОСЛЕДСТВИЯ ПРИВАТИЗАЦИИ В РОССИИ</i>	
Смирнова Е. Е.	282
<i>ДЕЯТЕЛЬНОСТЬ ПАРИЖСКОГО И ЛОНДОНСКОГО КЛУБОВ КРЕДИТОРОВ</i>	
Скрябина Д. М.	283
<i>ОСОБЕННОСТИ ФОРМИРОВАНИЯ ТОРГОВЫХ УЗЛОВ В ГОРОДСКИХ ПОСЕЛЕНИЯХ</i>	
Смирнова М. В.....	284
<i>СОВЕРШЕНСТВОВАНИЕ СФЕРЫ ЗАКУПОК ТОВАРОВ, РАБОТ, УСЛУГ ДЛЯ ГОСУДАРСТВЕННЫХ И МУНИЦИПАЛЬНЫХ НУЖД</i>	
Соколов Л. К.	285
<i>НАИБОЛЕЕ ВАЖНЫЕ ПРОБЛЕМЫ РАЗВИТИЯ РОССИЙСКОГО РЫНКА ЦЕННЫХ БУМАГ</i>	
Ступникова А. О.....	286
<i>КОНЦЕПЦИЯ ЭНДОГЕННОГО НАУЧНО-ТЕХНИЧЕСКОГО ПРОГРЕССА</i>	
Сундукова Е. А.....	287
<i>ВКЛАД БРАТЬЕВ ТРЕТЬЯКОВЫХ В РАЗВИТИЕ КОСТРОМСКОЙ ЛЬНЯНОЙ ПРОМЫШЛЕННОСТИ</i>	
Сулова Д. С.	288
<i>СОЗДАНИЕ ИМИТАЦИОННОЙ МОДЕЛИ РАБОТ ОТДЕЛА ЭКСПЛУАТАЦИИ ИТ ОАО «КОСТРОМАЭНЕРГО» С ЦЕЛЬЮ ПОВЫШЕНИЯ ЕГО ЭФФЕКТИВНОСТИ</i>	
Сухова О. Д.	289
<i>ИНТЕЛЛЕКТУАЛЬНЫЙ АНАЛИЗ ДАННЫХ В СТРАХОВАНИИ НА ПРИМЕРЕ ФИЛИАЛА ПАО СК «РОСГОССТРАХ» В КОСТРОМСКОЙ ОБЛАСТИ</i>	
Тампио В. М.	290
<i>ПРОБЛЕМЫ ПОДГОТОВКИ СПЕЦИАЛИСТОВ ПО УПРАВЛЕНЧЕСКОМУ УЧЕТУ</i>	
Терещенко В. С.	291
<i>ПРОЦЕНТНАЯ ПОЛИТИКА ЦЕНТРАЛЬНОГО БАНКА РФ КАК ФАКТОР ФОРМИРОВАНИЯ ПРОЦЕНТНОЙ ПОЛИТИКИ КОММЕРЧЕСКИХ БАНКОВ</i>	
Тураева А. С.	292
<i>КОСТРОМСКОЕ ПРЕДПРИНИМАТЕЛЬСТВО В ЛИЦАХ: ИВАН СЫТИН</i>	
Турцев Д. А.	293
<i>РАЗРАБОТКА РЕКОМЕНДАЦИЙ ПО СОВЕРШЕНСТВОВАНИЮ СИСТЕМЫ УПРАВЛЕНИЯ ЭЛЕКТРОННОЙ ОЧЕРЕДЬЮ В ОТДЕЛЕНИЯХ ПФ РФ ПО КОСТРОМЕ И КОСТРОМСКОЙ ОБЛАСТИ</i>	

Тылькович К. И., Шурыгин А. А.	294
<i>СРАВНИТЕЛЬНЫЙ АНАЛИЗ РЫНКА МИКРОФИНАНСОВЫХ УСЛУГ В г. КОСТРОМЕ</i>	
Углицких А. В.	295
<i>РАЗРАБОТКА РЕКОМЕНДАЦИЙ ПО ПОВЫШЕНИЮ ЭФФЕКТИВНОСТИ ВЗАИМООТНОШЕНИЙ С КЛИЕНТАМИ В ФИЛИАЛЕ ПАО СК «РОСГОССТРАХ» В КОСТРОМСКОЙ ОБЛАСТИ</i>	
Федулов Г. И.	296
<i>ВЛИЯНИЕ ЭКОНОМИЧЕСКОЙ КОНТРАБАНДЫ НА СОСТОЯНИЕ НАЦИОНАЛЬНОЙ БЕЗОПАСНОСТИ СТРАНЫ</i>	
Фетисова Н. Э.	297
<i>МОБИЛЬНОСТЬ ТРУДОВЫХ РЕСУРСОВ И ЕЕ РОЛЬ В ФУНКЦИОНИРОВАНИИ РЫНКА ТРУДА РЕГИОНА</i>	
Фокина Ю. А.	297
<i>ИЗУЧЕНИЕ ВНУТРЕННЕЙ СРЕДЫ КОСТРОМСКОГО ГОСУДАРСТВЕННОГО УНИВЕРСИТЕТА – ОПОРНОГО ВУЗА КОСТРОМСКОГО РЕГИОНА</i>	
Фролова М.А.	298
<i>ПРОБЛЕМЫ ФОРМИРОВАНИЯ ОБЩЕСТВА ПОТРЕБЛЕНИЯ В РОССИИ</i>	
Хабибулоев А. Т., Бегназаров Б. Э., Изатуллоев Р. С.	299
<i>ОБЗОР ПРЕДПОСЫЛОК РАЗВИТИЯ ТЕКСТИЛЯ В РЕСПУБЛИКЕ ТАДЖИКИСТАН</i>	
Храмова М. А.	300
<i>ЧАЙЛДФРИ (СВОБОДНЫЕ ОТ ДЕТЕЙ) КАК СОЦИАЛЬНОЕ ЯВЛЕНИЕ В СОВРЕМЕННОМ МИРЕ: ОТНОШЕНИЕ МОЛОДЕЖИ К ДАННОМУ ЯВЛЕНИЮ В КРУПНЫХ ГОРОДАХ И В ПРОВИНЦИИ</i>	
Шалаева Н. Н.	301
<i>АНАЛИЗ КОНЪЮНКТУРЫ РОССИЙСКОГО РЫНКА ДЕТСКИХ ИГРУШЕК</i>	
Шанская К. В.	302
<i>СОВРЕМЕННЫЕ ТЕНДЕНЦИИ В РАЗВИТИИ РОССИЙСКОГО СОЦИАЛЬНОГО ПРЕДПРИНИМАТЕЛЬСТВА</i>	
Шарова И. С.	303
<i>ВОЗНИКНОВЕНИЕ И РОЛЬ МОНОПОЛИСТИЧЕСКИХ ОБЪЕДИНЕНИЙ В РАЗВИТИИ ПРЕДПРИНИМАТЕЛЬСТВА</i>	
Шахов С. А.	304
<i>ТЕХНИЧЕСКОЕ ЗАДАНИЕ: ОЦЕНКА ПЕРСОНАЛА МЕТОДОМ «360 ГРАДУСОВ»</i>	
Шишковский А. О.	305
<i>РАЗРАБОТКА РЕКОМЕНДАЦИЙ ПО ПОВЫШЕНИЮ ЭФФЕКТИВНОСТИ СИСТЕМЫ УПРАВЛЕНИЯ ВЗАИМООТНОШЕНИЯМИ С КЛИЕНТАМИ В ООО «ММТР»</i>	
Юлина М. С.	306
<i>ПОСЛЕДСТВИЯ ВВЕДЕНИЯ САНКЦИЙ НА ЭКСПОРТ И ИМПОРТ ОТДЕЛЬНЫХ ВИДОВ СЕЛЬСКОХОЗЯЙСТВЕННОЙ ПРОДУКЦИИ ДЛЯ РОССИЙСКОЙ ФЕДЕРАЦИИ И КОСТРОМСКОЙ ОБЛАСТИ</i>	
Яковлева О. Ю.	307
<i>СОЗДАНИЕ КОНЦЕПЦИИ ЮВЕЛИРНОГО НАВИГАТОРА С УЧЕТОМ ПОТРЕБИТЕЛЬСКИХ ПРЕДПОЧТЕНИЙ</i>	
Яловая А. Д.	307
<i>ПРОБЛЕМЫ КАДРОВОГО ОБЕСПЕЧЕНИЯ СЕЛЬСКОХОЗЯЙСТВЕННОЙ ОТРАСЛИ КОСТРОМСКОЙ ОБЛАСТИ</i>	
Ясиненко Е. А.	308
<i>ОБЕСПЕЧЕНИЕ ФИНАНСОВОЙ БЕЗОПАСНОСТИ В ПАО «БАНК СГБ»</i>	
ЮРИСПРУДЕНЦИЯ.....	310
Авакян Г. Д.	310
<i>ПРАВОВОЙ ИНФАНТИЛИЗМ КАК ВИД ДЕФОРМАЦИИ ПРАВОСОЗНАНИЯ</i>	
Белова А. А.	311
<i>СУДЕБНЫЙ ПРЕЦЕДЕНТ В УГОЛОВНО-ПРОЦЕССУАЛЬНОМ ПРАВЕ РОССИИ</i>	
Вагина К. Н.	312
<i>ОТВЕТСТВЕННОСТЬ ГОСУДАРСТВЕННЫХ СЛУЖАЩИХ</i>	
Гамзатов Р. Г.	313
<i>ПРОБЛЕМЫ ОЦЕНКИ ИМУЩЕСТВА В ИСПОЛНИТЕЛЬНОМ ПРОИЗВОДСТВЕ</i>	
Герасимова Ю. С.	314
<i>ОБРАЗ СУДЕБНОГО ПРИСТАВА В СРЕДСТВАХ МАССОВОЙ ИНФОРМАЦИИ</i>	

Глебова О. С.	315
<i>ПРОБЛЕМНЫЕ ВОПРОСЫ ПРЕКРАЩЕНИЯ УГОЛОВНОГО ДЕЛА ПО ДЕЛАМ ЧАСТНОГО ОБВИНЕНИЯ В СВЯЗИ С ПРИМИРЕНИЕМ СТОРОН</i>	
Грязнова Е. А.	316
<i>ЗАДЕРЖАНИЕ ПОДОЗРЕВАЕМОГО КАК ПРЕВЕНТИВНАЯ МЕРА ПРОЦЕССУАЛЬНОГО ПРИНУЖДЕНИЯ</i>	
Карева Д. В.	317
<i>ТЕРРИТОРИАЛЬНОЕ УСТРОЙСТВО МЕСТНОГО САМОУПРАВЛЕНИЯ: КОНСТИТУЦИОННО-ПРАВОВЫЕ ОСНОВЫ</i>	
Краснова А. А.	317
<i>СРАВНИТЕЛЬНАЯ ХАРАКТЕРИСТИКА ИСПОЛНИТЕЛЬНОГО ПРОИЗВОДСТВА В РОССИИ И ЗАРУБЕЖНЫХ СТРАНАХ</i>	
Левикова Е. А.	318
<i>ПОНЯТИЕ И ИСТОЧНИКИ ДОКАЗАТЕЛЬСТВ В УГОЛОВНО-ПРОЦЕССУАЛЬНОМ ПРАВЕ РОССИИ</i>	
Лялюшкина О. А.	319
<i>О ЦЕЛИ ЗАКОНОДАТЕЛЬСТВА КОСТРОМСКОЙ ОБЛАСТИ В СФЕРЕ МОЛОДЕЖНОЙ ПОЛИТИКИ В КОНТЕКСТЕ ОЦЕНКИ ЕГО ЭФФЕКТИВНОСТИ</i>	
Оболевич В. В.	320
<i>О ПОВЫШЕНИИ ЭФФЕКТИВНОСТИ ЗАКОНОДАТЕЛЬСТВА КОСТРОМСКОЙ ОБЛАСТИ В СФЕРЕ МОЛОДЕЖНОЙ ПОЛИТИКИ</i>	
Осипова Д. В.	321
<i>НАПРАВЛЕНИЯ СОВЕРШЕНСТВОВАНИЯ ЗАКОНОДАТЕЛЬСТВА В ОБЛАСТИ ДОКАЗЫВАНИЯ</i>	
Павлихин Ю. Г.	322
<i>ЗАЩИТА ИСКЛЮЧИТЕЛЬНЫХ АВТОРСКИХ ПРАВ НА СОДЕРЖАТЕЛЬНУЮ ЧАСТЬ ИНТЕРНЕТ-САЙТА (КОНТЕНТ). ПРОБЛЕМЫ ПРАВОВОГО РЕГУЛИРОВАНИЯ</i>	
Петров А. С.	323
<i>ПРОБЛЕМЫ ОБРАЩЕНИЯ ВЗЫСКАНИЯ НА ДЕНЕЖНЫЕ СРЕДСТВА ЧЕРЕЗ ЭЛЕКТРОННЫЕ ПЛАТЕЖНЫЕ СИСТЕМЫ</i>	
Петров А. С.	324
<i>СРОК ИСКОВОЙ ДАВНОСТИ ПРИ РАССМОТРЕНИИ ИНДИВИДУАЛЬНО-ПРАВОВЫХ СПОРОВ</i>	
Смирнова Н. К.	325
<i>ОГРАНИЧЕНИЯ КОНСТИТУЦИОННЫХ ПРАВ ГРАЖДАН</i>	
Ступникова О. О.	326
<i>ЮРИДИЧЕСКИЙ НИГИЛИЗМ КАК СЛАБАЯ СТОРОНА ПРАВОСОЗНАНИЯ МОЛОДОГО ПОКОЛЕНИЯ</i>	
Стулова О. В.	327
<i>ПРАВОВЫЕ ОСНОВЫ КОЛЛЕКТОРСКОЙ ДЕЯТЕЛЬНОСТИ: РОССИЙСКИЙ И ЗАРУБЕЖНЫЙ ОПЫТ</i>	
Ткаченко В. П.	328
<i>КОРРУПЦИОННЫЙ ФАВОРИТИЗМ НА ГОСУДАРСТВЕННОЙ ГРАЖДАНСКОЙ СЛУЖБЕ В РОССИЙСКОЙ ФЕДЕРАЦИИ</i>	
Шавкова М. В.	329
<i>ПРИНУДИТЕЛЬНОЕ ИЗЪЯТИЕ ЗЕМЕЛЬНЫХ УЧАСТКОВ КАК СПЕЦИАЛЬНАЯ ЗЕМЕЛЬНО-ПРАВОВАЯ ОТВЕТСТВЕННОСТЬ</i>	
Шмакина В. М.	330
<i>ИСПОЛНЕНИЕ НАКАЗАНИЯ В ВИДЕ ШТРАФА В РОССИЙСКОЙ ФЕДЕРАЦИИ</i>	
СОЦИАЛЬНАЯ РАБОТА	331
Бекренева Т. Н.	331
<i>ТЕХНОЛОГИИ ПРОЕКТИРОВАНИЯ СОЦИОКУЛЬТУРНОЙ РЕАБИЛИТАЦИИ ИНВАЛИДОВ</i>	
Болотова О. Н.	332
<i>ОСОБЕННОСТИ РЕАЛИЗАЦИИ СОЦИАЛЬНОЙ ПОЛИТИКИ В РЕГИОНЕ В ОТНОШЕНИИ ГРАЖДАН СТАРШЕГО ПОКОЛЕНИЯ</i>	
Вилкова А. А.	333
<i>СОВРЕМЕННЫЕ ТЕХНОЛОГИИ ПЕРВИЧНОЙ ПРОФИЛАКТИКИ ВИЧ-ИНФЕКЦИИ СРЕДИ РАБОТАЮЩЕЙ МОЛОДЕЖИ</i>	
Виндилович А. В.	334
<i>ОСОБЕННОСТИ СОДЕЙСТВИЯ ЗАНЯТОСТИ ЖЕНЩИН В РЕГИОНЕ</i>	
Воробьева А. К.	335
<i>СОЦИАЛЬНАЯ ПОДДЕРЖКА МНОГОДЕТНОЙ СЕМЬИ В КОСТРОМСКОЙ ОБЛАСТИ</i>	

Вылегжанина И. В.	336
ТЕХНОЛОГИИ СОЦИОКУЛЬТУРНОЙ РЕАБИЛИТАЦИИ ИНВАЛИДОВ В УЧРЕЖДЕНИЯХ КУЛЬТУРЫ	
Голубева А. В.	337
ДОКУМЕНТАЦИОННОЕ ОБЕСПЕЧЕНИЕ СОЦИАЛЬНОГО ОБСЛУЖИВАНИЯ	
ГРАЖДАН ПОЖИЛОГО ВОЗРАСТА	
Дудина О. Н.	338
ИННОВАЦИОННАЯ ДЕЯТЕЛЬНОСТЬ В СОДЕЙСТВИИ ЗАНЯТОСТИ ВЫПУСКНИКОВ ВУЗА	
Каблукова А. А.	339
ФОРМЫ И МЕТОДЫ СОЦИАЛЬНОГО ИНФОРМИРОВАНИЯ БЕЖЕНЦЕВ ИЗ УКРАИНЫ	
В ПЕРИОД АДАПТАЦИИ В НОВОЙ СТРАНЕ	
Котяшкин А. С.	340
ТЕЛЕФОН ДОВЕРИЯ КАК ФОРМА СОЦИАЛЬНОЙ ПОМОЩИ	
СОЦИАЛЬНО-УЯЗВИМЫМ КАТЕГОРИЯМ НАСЕЛЕНИЯ	
Кашникова Л. Г.	341
КОНЦЕПЦИЯ СОЗДАНИЯ ЕДИНОЙ МОЛОДЕЖНОЙ ИНФОРМАЦИОННОЙ ПЛОЩАДКИ	
НА БАЗЕ КОСТРОМСКОГО ГОСУДАРСТВЕННОГО УНИВЕРСИТЕТА	
Макарова А. Н.	342
ОСНОВНЫЕ ФОРМЫ СОЦИАЛЬНОЙ РАБОТЫ С МНОГОДЕТНОЙ СЕМЬЕЙ	
Молявина М. А.	343
ОСНОВНЫЕ НАПРАВЛЕНИЯ РАЗВИТИЯ ТОЛЕРАНТНОСТИ	
КАК ПРОФЕССИОНАЛЬНО-ЗНАЧИМОГО КАЧЕСТВА СПЕЦИАЛИСТА ПО СОЦИАЛЬНОЙ РАБОТЕ	
Морозова Н. В.	344
ОПЫТ ДЕЯТЕЛЬНОСТИ НЕГОСУДАРСТВЕННЫХ ОРГАНИЗАЦИЙ	
СОЦИАЛЬНОГО ОБСЛУЖИВАНИЯ В РФ	
Назолина Е. И.	345
ФОРМИРОВАНИЕ ЗДОРОВОГО ОБРАЗА ЖИЗНИ СРЕДСТВАМИ СОЦИАЛЬНОЙ РЕКЛАМЫ	
Пырялова Е. А.	346
ГЕНДЕРНЫЙ ПОДХОД К ОРГАНИЗАЦИИ КУЛЬТУРНО-ДОСУГОВОЙ ДЕЯТЕЛЬНОСТИ	
МОЛОДЫХ ИНВАЛИДОВ	
Ратьков А. Е.	347
ОСОБЕННОСТИ РЕАЛИЗАЦИИ СОЦИАЛЬНОЙ ПОЛИТИКИ КОСТРОМСКОЙ ОБЛАСТИ	
В ОТНОШЕНИИ ИНВАЛИДОВ	
Ратькова Е. М.	348
ТЕХНОЛОГИИ СОЦИАЛЬНОЙ РАБОТЫ С ИНВАЛИДАМИ В РОССИИ И ЗА РУБЕЖОМ	
Сабурова Н. С.	349
ПРОГРАММНОЕ ОБЕСПЕЧЕНИЕ ДЕЯТЕЛЬНОСТИ НКО В КОСТРОМСКОЙ ОБЛАСТИ	
Соловьева Н. В.	350
МЕХАНИЗМЫ ПОВЫШЕНИЯ ЭФФЕКТИВНОСТИ ПРИ ПРЕДОСТАВЛЕНИИ СОЦИАЛЬНЫХ УСЛУГ	
Титова Р. Н.	351
МЕРЫ АКТИВНОЙ ПОЛИТИКИ ЗАНЯТОСТИ В ОТНОШЕНИИ МОЛОДЕЖИ	
Чилигина А. В.	352
МЕТОДЫ ФОРМИРОВАНИЯ ТОЛЕРАНТНОСТИ ЖИТЕЛЕЙ ПРИНИМАЮЩИХ ТЕРРИТОРИЙ	
В ОТНОШЕНИИ ТРУДОВЫХ МИГРАНТОВ	
Шевченко Е. Н.	353
ОСОБЕННОСТИ РЕАЛИЗАЦИИ РЕГИОНАЛЬНЫХ ПРОГРАММ СОЦИАЛЬНОЙ РАБОТЫ	
С СЕЛЬСКОЙ МОЛОДЕЖЬЮ	
ПСИХОЛОГО-ПЕДАГОГИЧЕСКИЕ НАУКИ	355
Ахмедова А. М.	355
ПСИХОЛОГО-ПЕДАГОГИЧЕСКОЕ СОПРОВОЖДЕНИЕ ПЕРВОКЛАССНИКОВ	
В ПРОЦЕССЕ АДАПТАЦИИ В УСЛОВИЯХ ОБЩЕОБРАЗОВАТЕЛЬНОЙ ОРГАНИЗАЦИИ	
Белова Т. А.	356
ОПЫТ РАБОТЫ ПРОФИЛАКТИКИ ТРУДНОСТЕЙ ВЗАИМООТНОШЕНИЙ ОДАРЕННЫХ ДЕТЕЙ	
В ОБРАЗОВАТЕЛЬНОМ ЦЕНТРЕ «СИРИУС»	
Белоусова С. С.	357
ПРЕОДОЛЕНИЕ ЗАТРУДНЕННОГО ОБЩЕНИЯ У ШКОЛЬНИКОВ НА УРОКЕ МУЗЫКИ	
Бычкова О. А.	358
КОММУНИКАТИВНЫЕ ТРУДНОСТИ В БЛИЗКИХ ОТНОШЕНИЯХ	

Гольшева Е. П.	359
<i>ПРОФИЛАКТИКА ТРУДНОСТЕЙ ПРОФЕССИОНАЛЬНОГО САМООПРЕДЕЛЕНИЯ СЕЛЬСКИХ ШКОЛЬНИКОВ</i>	
Гончар И. С.	360
<i>ДИНАМИКА ИЗМЕНЕНИЙ ГРУППОВОЙ ИДЕНТИЧНОСТИ (НА ПРИМЕРЕ ПОДРОСТКОВ ГОРОДА ЛУГАНСКА)</i>	
Капитонова Т. И.	361
<i>РАЗРАБОТКА ПРОФИЛАКТИЧЕСКИХ МЕР ПРЕДУПРЕЖДЕНИЯ ПРЕСТУПНОСТИ И ПРАВОНАРУШЕНИЙ НЕСОВЕРШЕННОЛЕТНИХ В г. КОСТРОМЕ</i>	
Ковыляк Т. А.	362
<i>РАЗВИТИЕ КОММУНИКАТИВНЫХ УНИВЕРСАЛЬНЫХ УЧЕБНЫХ ДЕЙСТВИЙ ПРИ ИЗУЧЕНИИ МАТЕМАТИКИ В 5 КЛАССЕ</i>	
Кожина А. Ю.	363
<i>МУЗЫКАЛЬНО-ПРОСВЕТИТЕЛЬСКАЯ ДЕЯТЕЛЬНОСТЬ ПЕДАГОГА-МУЗЫКАНТА КАК ФАКТОР РАЗВИТИЯ КУЛЬТУРЫ В РЕГИОНЕ (НА ПРИМЕРЕ БУЙСКОГО МУНИЦИПАЛЬНОГО РАЙОНА КОСТРОМСКОЙ ОБЛАСТИ)</i>	
Королева Е. М.	364
<i>О РАЗЛИЧИЯХ В ВЫБОРЕ ПАРТНЕРАМИ СОВМЕСТНЫХ КОПИНГ-СТРАТЕГИЙ В ЗАВИСИМОСТИ ОТ ТИПА БРАКА</i>	
Кочулина К. А.	365
<i>ПСИХОЛОГИЧЕСКИЕ ОСОБЕННОСТИ РАЗВИТИЯ МУЗЫКАЛЬНЫХ СПОСОБНОСТЕЙ МЛАДШИХ ШКОЛЬНИКОВ НА УРОКЕ МУЗЫКИ В ШКОЛЕ</i>	
Кудряшова А. Н.	366
<i>ПРОБЛЕМА СОЗДАНИЯ СИТУАЦИИ УСПЕХА У ШКОЛЬНИКОВ ВО ВНЕУРОЧНОЙ ДЕЯТЕЛЬНОСТИ</i>	
Кузнецова М. Е.	367
<i>ОСОЗНАННОСТЬ И СУБЪЕКТИВНАЯ ВИТАЛЬНОСТЬ У СТАРШЕКЛАССНИКОВ, СКЛОННЫХ К УЕДИНЕНИЮ</i>	
Куклина К. В.	368
<i>ВЗАИМОСВЯЗЬ ТИПА ПРИВЯЗАННОСТИ К МАТЕРИ И ПСИХОЛОГИЧЕСКОГО ЗДОРОВЬЯ ДОШКОЛЬНИКОВ</i>	
Курапова А. В.	369
<i>ПРАКТИЧЕСКИЙ ОПЫТ СОЦИАЛЬНОЙ РАБОТЫ С СЕМЬЯМИ, ИМЕЮЩИМИ ДЕТЕЙ «ГРУППЫ РИСКА» (НА ПРИМЕРЕ ОГБУ КОСТРОМСКОЙ КЦСОН)</i>	
Кургузова А. С.	370
<i>РАЗВИТИЕ ПРОСТРАНСТВЕННО-ВРЕМЕННЫХ И ИНФОРМАЦИОННЫХ ПРЕДСТАВЛЕНИЙ У ШКОЛЬНИКОВ НА УРОКЕ МУЗЫКИ КАК СПОСОБ ПОСТРОЕНИЯ ХУДОЖЕСТВЕННОЙ КАРТИНЫ МИРА</i>	
Лазарева К. П.	371
<i>СПОСОБЫ ПОДДЕРЖАНИЯ ФОНЕТИЧЕСКИХ НАВЫКОВ НА УРОКАХ АНГЛИЙСКОГО ЯЗЫКА В СТАРШИХ КЛАССАХ</i>	
Лебедев А. П.	372
<i>РАЗРАБОТКА МЕТОДИКИ ОЦЕНКИ ПСИХОЛОГИЧЕСКОГО ЗДОРОВЬЯ У ДЕТЕЙ И ПОДРОСТКОВ</i>	
Майорова М.Н.	373
<i>КОРРЕКЦИОННАЯ РИТМИКА КАК СРЕДСТВО КОРРЕКЦИИ ЭМОЦИОНАЛЬНО- ВОЛЕВЫХ РАССТРОЙСТВ У ДЕТЕЙ С ЗПР</i>	
Малахова Т. А.	374
<i>ТВОРЧЕСКАЯ САМОРЕАЛИЗАЦИЯ ПЕДАГОГА-МУЗЫКАНТА В КОНЦЕРТМЕЙСТЕРСКОЙ ДЕЯТЕЛЬНОСТИ</i>	
Невоструева Н. А.	375
<i>ФОРМЫ И МЕТОДЫ СОЦИАЛЬНОЙ РАБОТЫ С ОСУЖДЕННЫМИ В КАРАНТИННОМ ОТДЕЛЕНИИ ИСПРАВИТЕЛЬНОГО УЧРЕЖДЕНИЯ</i>	
Панчишина Е. Д.	376
<i>ИЗУЧЕНИЕ ВЗАИМОСВЯЗИ СВОЙСТВ ЛИЧНОСТИ С ПОКАЗАТЕЛЯМИ ПСИХОЛОГИЧЕСКОГО ЗДОРОВЬЯ МЛАДШИХ ШКОЛЬНИКОВ</i>	
Пархоменко А. Э.	377
<i>ФОРМИРОВАНИЕ ОБРАЗОВАТЕЛЬНОЙ ПРОГРАММЫ ДЕТСКОЙ ХУДОЖЕСТВЕННОЙ ШКОЛЫ</i>	
Птицына М. А.	378
<i>ПРИМЕНЕНИЕ ИНТЕРАКТИВНЫХ МЕТОДОВ ОБУЧЕНИЯ НА УРОКАХ МАТЕМАТИКИ В 6 КЛАССЕ</i>	

Рысина А. А.	379
<i>ЖИЗНЕСПОСОБНОСТЬ КАК КРИТЕРИЙ ПСИХОЛОГИЧЕСКОГО ЗДОРОВЬЯ МЛАДШИХ ПОДРОСТКОВ</i>	
Сизова А. К.	380
<i>ПРОБЛЕМНЫЕ СИТУАЦИИ КАК СПОСОБ АКТИВИЗАЦИИ ПОЗНАВАТЕЛЬНОЙ ДЕЯТЕЛЬНОСТИ МЛАДШИХ ШКОЛЬНИКОВ НА УРОКАХ ОКРУЖАЮЩЕГО МИРА</i>	
Ситнова А. Е.	381
<i>ФОНЕТИЧЕСКИЕ ИГРЫ НА УРОКАХ АНГЛИЙСКОГО ЯЗЫКА В НАЧАЛЬНОЙ ШКОЛЕ</i>	
Скрябина О. А.	382
<i>О РАБОТЕ С МУЗЫКАЛЬНО-ОДАРЕННЫМИ ДЕТЬМИ В КОСТРОМЕ</i>	
Смирнова М. А.	383
<i>МЕТОДИЧЕСКИЕ ОСОБЕННОСТИ ОРГАНИЗАЦИИ ЗАНЯТИЙ АНСАМБЛЯ ВИОЛОНЧЕЛИСТОВ В ДМШ</i>	
Соколова К. А.	384
<i>СОВРЕМЕННОЕ СОСТОЯНИЕ РАЗВИТИЯ АДАПТИВНОГО СПОРТА В КОСТРОМСКОЙ ОБЛАСТИ</i>	
Сокольская Е. В.	385
<i>РАЗВИТИЕ МУЗЫКАЛЬНЫХ СПОСОБНОСТЕЙ ДЕТЕЙ НА ОТДЕЛЕНИИ РАННЕГО ЭСТЕТИЧЕСКОГО РАЗВИТИЯ ДМШ</i>	
Степанова М. Ю.	386
<i>ИСПОЛЬЗОВАНИЕ АКТИВНЫХ МЕТОДОВ ОБУЧЕНИЯ НА УРОКАХ ГЕОМЕТРИИ В 7 КЛАССЕ</i>	
Стрункина К. Ю.	387
<i>ПРИМЕНЕНИЕ МЕТОДА ПРОЕКТОВ КАК СРЕДСТВА РАЗВИТИЯ УУД</i>	
Уварова О. М.	388
<i>НОРМАТИВНЫЕ ПОКАЗАТЕЛИ ЖИЗНЕСТОЙКОСТИ У ПОДРОСТКОВ, УЧАЩИХСЯ СРЕДНЕЙ ШКОЛЫ</i>	
Харламова А. А.	389
<i>ИННОВАЦИОННЫЕ ФОРМЫ ОРГАНИЗАЦИИ ВОСПИТАТЕЛЬНО-ПРОФИЛАКТИЧЕСКОЙ РАБОТЫ В УЧРЕЖДЕНИЯХ СОЦИАЛЬНОГО ОБСЛУЖИВАНИЯ МОЛОДЕЖИ</i>	
Шибалова Д. Ю.	390
<i>ТЕНДЕНЦИИ И ПЕРСПЕКТИВЫ СОЦИАЛЬНОЙ РАБОТЫ В УЧРЕЖДЕНИЯХ ОРГАНОВ ПО ДЕЛАМ МОЛОДЕЖИ В КОСТРОМСКОЙ ОБЛАСТИ</i>	

ТЕХНИЧЕСКИЕ НАУКИ

Агафонов М. С.

Костромской государственный университет, институт автоматизированных систем и технологий, направление подготовки «Автоматизация технологических процессов и производств»

Научный руководитель: к.т.н., доцент Саликова Е. В.

РАЗРАБОТКА СИСТЕМЫ УПРАВЛЕНИЯ МИКРОКЛИМАТОМ ТЕПЛИЦЫ

В рамках реализации данного проекта идет работа над созданием автоматической системы управления микротеплицей. Техническая задача заключается в создании и реализации системы автоматизированного управления микроклиматом в микротеплице.

Микротеплица будет применяться для выращивания из семян рассады различных растений, требующих определенных условий содержания, а также позволит круглогодично получать урожай овощных культур в домашних условиях.

Установка в микротеплице автоматизированной системы управления позволяет поддерживать различные режимы микроклимата и необходимую влажность почвы.

Конструкция микротеплицы представляет собой каркас, обшитый стеклопластиком, внутри которого располагается ящик для выращивания растений. Система автоматического управления включает в себя первичные преобразователи для контроля влажности и температуры почвы, температуры и влажности воздуха, уровня воды в баке; исполнительные механизмы и регулирующие органы для полива, проветривания и отопления; блок управления, выполняющий функции контроля и управление всей системой. Освещение осуществляется фитолампой, время работы которой задается таймером.

Разработанная система управления позволяет применять различные режимы функционирования теплицы для выращивания различных видов растений. Микротеплица изготавливается по индивидуальным размерам заказчика и может быть оснащена дополнительными модулями Wi-Fi или Ethernet для дистанционного контроля и управления функциями всей системы. Подключение модуля SD-карты, позволит сохранять в памяти системы набор программ для обеспечения требуемых режимов работы. Программирование блока управления осуществляется с помощью подключения блока управления к персональному компьютеру через кабель USB.

Предлагаемая автоматизированная система управления микроклиматом теплицы, построенная на современном оборудовании, позволит не только поддерживать заданный режим функционирования, но и максимально эффективно использовать энергоресурсы, что существенно уменьшит расходы на коммунальные услуги.

Антипов Д. О.

Костромской государственный университет, институт автоматизированных систем и технологий, направление подготовки «Информационные системы и технологии»

Научный руководитель: к.т.н. Нехорошкина М. С.

ИСПОЛЬЗОВАНИЕ ГЕНЕРИРУЕМОГО КОНТЕНТА ПРИ РАЗРАБОТКЕ ИГРЫ ЖАНРА TOWER DEFENCE

В наше время жизнь быстро набирает обороты, и монолитные персональные компьютеры постепенно заменяются компактными мобильными устройствами. Сейчас каждый второй человек является пользователем смартфона или планшета. С популярностью таких устройств растет и потребность в мобильных приложениях, в частности игр. Игры, как

и фильмы, имеют свои категории – жанры: аркады, казуальные, приключения, экшн и другие. Определенную нишу среди них занимает жанр Tower Defence, который в свою очередь является поджанром стратегий. Задача игрока в играх подобного жанра – расправиться с наступающими врагами до того, как те пересекут карту. Защита от врага происходит при помощи строительства башен, атакующих проходящих вблизи врагами. Подбор башен и их расположение – неотъемлемая стратегия игры. Обычно враги пробегают через подобие лабиринта, что дает игроку возможность стратегического размещения башен. Но также существуют известные версии игры, названные линейными TD, где используются прямые пути, вместо лабиринтов. В некоторых версиях и сам игрок может выстраивать лабиринт из башен и блоков.

К игровым приложениям данного жанра относятся такие игры как: Kingdom Rush, Green TD (карта к игре Warcraft III), а также небезызвестная Plants vs Zombies. У каждой игры есть свои особенности. Например, в Kingdom Rush игроку предоставляется возможность контролировать героя – единственную дружественную подвижную боевую единицу, а также использовать некоторые активные способности («Огненный дождь», «Ледяной барьер» и др.), улучшающие геймплей. В Plants vs Zombies особенностью является наличие нескольких возможных путей нападения, и, следовательно, специфика расположения линий обороны. Каждая игра состоит из пары десятков различных уровней и карт.

Не все так хорошо, как кажется на первый взгляд. Вышеописанные игры обладают одним большим недостатком – они не реиграбельны, что означает нежелание игроков в нее играть снова после полного ее прохождения. Обычно это связано с тем, что контент, наполняющий уровни, однообразен. Попадая на уровень повторно, игрок будет точно знать, как лучше сформировать защиту, чтобы отразить нападение. Это приведет к тому, что игра со временем наскучит и игрок перестанет в нее играть. Именно этот недостаток явился предпосылкой к созданию игры вышеупомянутого жанра с генерируемым контентом (уровни, башни, враги и т. д). Используя процедурную генерацию в игре можно решить сразу две проблемы – однообразие контента/геймплея, а также время, потраченное на разработку. После написания уникального алгоритма, манипулируя всего лишь парой тройкой входных параметров, можно получить множество уникальных игровых объектов. Использование подобного подхода возможно и в играх другого жанра.

Александров П. В.

*Костромской государственный университет, институт дизайна и технологий,
направление подготовки «Технологии, средства механизации и энергетическое оборудование
в сельском, лесном и рыбном хозяйстве»*

Научный руководитель: д.т.н., профессор Угрюмов С. А.

АРМИРОВАННЫЕ ДРЕВЕСНО-СТРУЖЕЧНЫЕ ПЛИТЫ

Массово выпускаемая промышленностью трехслойная древесно-стружечная плита, наружные слои которой состоят из более мелкой стружки, а внутренний слой из более крупной стружки, технологичны в производстве и применении, но обладают относительно невысокой прочностью при изгибе. Основным видом нагружения древесно-стружечных плит при их эксплуатации является изгиб. Зачастую в элементах мебели и строительных конструкциях наблюдается видимая деформация плит (изгиб) при действии значительных нагрузок. ГОСТ 10632–2014 нормируется предел прочности при изгибе не менее 5,5–13,0 МПа в зависимости от марки и толщины. Для большинства мебельных и строительных изделий данная прочность является достаточной, но для ответственных элементов, воспринимающих повышенные нагрузки, требуются плиты повышенной прочности.

Известно, что изгибающий момент, возникающий при изгибе, вызывает в поперечном сечении материала нормальные напряжения растяжения и сжатия вдоль волокон, а перерезывающая сила – касательные напряжения сдвига на скалывание вдоль волокон. Первые достигают максимальных значений в наружных слоях, наиболее удаленных от нейтральной плоскости, а вторые – в нейтральной зоне, которая теоретически располагается посередине высоты сечения. Повышение прочности древесных плит возможно путем введения в их конструкцию упрочняющих прослоек (армированием). При формировании плиты армирующие слои целесообразно располагать в поверхностных прослойках для предотвращения разрушения от касательных напряжений, армирующие слои при этом обеспечивают особую передачу напряжений, а также стойкость к различным внешним воздействиям.

Нами были проведены комплексные исследования физико-механических свойств древесно-стружечных плит, конструктивно содержащих наружные слои из мелкой стружки в смеси с клеем и внутренний слой из более крупной стружки в смеси с клеем, с дополнительным введением между каждым наружным и внутренним слоем слоев стеклоткани полотняного переплетения.

Полученные экспериментальные данные свидетельствуют о значительном повышении предела прочности при изгибе у армированных плит. Основная часть образцов при отрыве перпендикулярно к пласти разрушается по наиболее слабому внутреннему слою, т. е. наблюдается прочная связь стеклоткани со слоями плиты. При адгезионном отрыве наружного слоя наблюдается когезионное разрушение стеклоткани с вырывом древесных частиц.

Таким образом, конструкция древесно-стружечной плиты, содержащей два наружных слоя из мелкой стружки в смеси с клеем и одного внутреннего слоя из более крупной стружки в смеси с клеем, с введением между каждым наружным и внутренним слоем слоев стеклоткани, обеспечивает повышение прочности при изгибе за счет упрочнения поверхностных слоев. Данная плита может эффективно использоваться в качестве конструкционного материала в различных сферах с повышенными нагрузками.

Арефьева В. В.

*Костромской государственный университет, институт дизайна и технологий,
направление подготовки «Технология и оборудование лесозаготовительных
и деревоперерабатывающих производств»*

Научный руководитель: д.б.н., профессор Шутов В. В.

ВОЗМОЖНОСТЬ ЗАГОТОВКИ ЛЕКАРСТВЕННОГО СЫРЬЯ ПРИ ЛЕСОЗАГОТОВКАХ

Задача многоцелевого использования лесов ставится перед лесозаготовителями с давних пор. Всем хорошо известно, что при лесосечных работах уничтожаются многие лесные ресурсы, не нашедшие своего применения по разным причинам. К таким ресурсам относятся лекарственные растения. Основной объем лесосечных работ проводится в зимнее время, когда возможна заготовка ограниченного числа видов лекарственного сырья: чаги, сосновых почек и шишек, еловых шишек и березовых почек. Мы в своих исследованиях остановились на двух видах сырья – березовых и сосновых почках.

Цель наших исследований – проанализировать состав насаждений, поступающих ежегодно в рубку в лесах Солигаличского района, определить возможные объемы и оптимальные технологии заготовки березовых и сосновых почек при лесосечных работах.

Состав насаждений, поступающих ежегодно в рубку, анализировался по материалам лесохозяйственного регламента Солигаличского лесничества, утвержденному приказом Департамента лесного хозяйства Костромской области № 427 от 29 ноября 2013 г.

Для Костромской области с использованием литературных данных нами разработана нормативная таблица [1].

Таблица

*Выход березовых и сосновых почек на 1 м³ заготавливаемой древесины
(в воздушно-сухом состоянии, г)*

Лекарственное сырье	Средний диаметр стволов березы и сосны, см								
	4	8	12	16	20	24	28	32	36
Почки березы	682	528	380	271	196	138	98	86079	
Почки сосны	985	630	412	235	106	98	74	57	48

Примечание: В таблице приведен промысловый запас березовых и сосновых почек, который равен 50% от биологического.

По ОГКУ «Солигаличское лесничество» расчетная лесосека по хозсекции сосны составляет 65,9 тыс. м³, а березы – 423, 6 тыс. м³. Потенциально можно получить в год не менее 6985 кг почек сосны и 83025 кг почек березы в воздушно-сухом состоянии. Это при условии, что диаметр стволов обеих пород в среднем равен 20 см. В этот расчет мы не включаем рубки ухода. Следует учесть, что расчетная лесосека в настоящее время осваивается в районе на 40–50 %. Следовательно, возможный объем заготовок почек березы не превысит 33 т, а сосны – 3 т. Даже при всех этих условиях сумма от реализации полученного лекарственного сырья достигнет по сосне 1,5, а по березе 33 млн. руб. Закупочная цена березовых почек варьирует от 800 до 1000 руб., а сосновых – от 300 до 600 руб. за 1 кг воздушно-сухого сырья.

Заготовку почек сосны и березы можно проводить в зимнее время, но лучше ближе к весне, когда идет их набухание. Лесосечные работы к этому времени, как правило, уже заканчиваются, поэтому можно рекомендовать, где это возможно, на 5–6 дней помещать ветви березы в теплое помещение в ведра с водой. Затем высушивать и обмолачивать. Конечно, это дополнительные затраты, но они окупаются качеством и дополнительной массой сырья.

Список литературы

1. Таксационный справочник по недревесным ресурсам лесов России / Л.Е. Курлович, В.Н. Косицын, В.Б. Панков, Ю.Е. Терехова. – Пушкино : ВНИИЛМ, 2012. – 222 с.

Аручян Н. А.

*Костромской государственный университет, институт физико-математических и естественных наук, направление подготовки «Информационная безопасность»
Научный руководитель: к.т.н., доцент Алексеев Д. С.*

ПОВЫШЕНИЕ ЭФФЕКТИВНОСТИ ЗАЩИТЫ ИНФОРМАЦИОННОЙ СИСТЕМЫ ПРЕДПРИЯТИЯ

XXI век был ознаменован большим количеством громких инцидентов, связанных с негативными последствиями нарушений информационной безопасности как в нашей стране, так и во всем мире. Например, по результатам глобального исследования утечек конфиденциальной информации в 2016 году аналитическим центром InfoWatch было зафиксировано 1556 случаев утечек данных из организаций; по данным компании Google количество взломанных сайтов возросло на 32 %, по сравнению с 2015 годом. Поэтому тема «Повышение эффективности защиты информационной системы предприятия» очень актуальна.

Целью дипломного проекта является анализ защищенности информации на предприятии с учетом быстрого развития информационных технологий и новых угроз безопасности, а так же выработку соответствующих мер по их устранению.

Задачи, которые предстоит решить:

- 1) проанализировать общую характеристику объекта защиты;
- 2) выявить угрозы, уязвимости ключевых объектов защиты;
- 3) разработать организационные меры защиты информации;
- 4) улучшить безопасность информационной системы, путем настройки межсетевого экрана.
- 5) улучшить безопасность информационной системы от НСД, путем создания ПО, которое будет реализовывать двухфакторную аутентификацию, благодаря персональному USB-накопителю.
- 6) проанализировать выполненную работу методом экспертных оценок.

Балакирева А. А.

*Костромской государственный университет, институт автоматизированных систем и технологий, направление подготовки «Информационные системы и технологии»
Научный руководитель: к.т.н., доцент Киприна Л. Ю.*

ВЕРИФИКАЦИЯ ПРОГРАММНЫХ СИСТЕМ С ПОМОЩЬЮ МЕТОДА MODEL CHECKING

Проблемы моделирования и верификации программных систем занимают центральное положение в исследованиях по математической теории программирования. Это обусловлено, в первую очередь, высокой актуальностью создания теоретического фундамента для разработки надежного программного обеспечения.

Метод Model Checking является наиболее распространенным подходом к моделированию и верификации программных систем. Он позволяет проверить, удовлетворяет ли заданная модель системы формальным спецификациям. Данный метод вышел за пределы лабораторий и стал активно использоваться в промышленности.

Model Checking базируется на таких понятиях, как темпоральные логики, структуры Крипке, бесконечные языки и автоматы Бюхи. В данной работе нами рассмотрены виды темпоральных логик: LTL, CTL, а также алгоритм Model Checking для них.

В работе представлен подход к решению задачи, сформулированной в игре «15»: из начального состояния, представляющего собой произвольное расположение 15 костяшек на поле 4×4, перемещением в пустое поле соседних с ним костяшек разместить их в порядке номеров. В результате получили, что на всех путях мы никогда не достигнем состояния, при котором все костяшки выстроятся по порядку. Если исходное положение костяшек возможно свести к упорядоченному, система верификации найдет план действий, приводящий к нему.

Важным вопросом спецификации является полнота. Метод проверки модели позволяет убедиться, что модель проектируемой системы соответствует заданной спецификации, однако определить, охватывает ли заданная спецификация все свойства, которым должна удовлетворять система, невозможно.

Основная трудность, которую приходится преодолевать в ходе проверки модели, связана с эффектом комбинаторного взрыва в пространстве состояний. Эта проблема возникает в системах, состоящих из многих компонентов, взаимодействующих друг с другом, а также в системах, обладающих структурами данных, способных принимать большое число значений.

Полученные в области верификации результаты оказались востребованы в огромном числе приложений, в которых идеи Model Checking применяются для решения самых разнообразных задач.

Беглов Р. Р.

Костромской государственный университет, институт автоматизированных систем и технологий, направление подготовки «Управление в технических системах»

Научный руководитель: д.т.н., профессор Староверов Б. А.

СРЕДНЕСРОЧНОЕ ПРОГНОЗИРОВАНИЕ С ПОМОЩЬЮ НЕЙРОННЫХ СЕТЕЙ

Для задачи расчетов тарифов электропотребления, а также для контроля и учета потребления электроэнергии необходимо использование среднесрочного (на месяц вперед) и долгосрочного (на год и более) прогнозирования. В качестве метода решения задачи использовались искусственные нейронные сети (далее ИНС). В ходе исследования был переработан и модифицирован ранее разработанный алгоритм краткосрочного прогнозирования электропотребления (подневного и почасового прогнозирования) для решения задач прогнозирования среднесрочного графика потребления (понедельного и помесечного прогнозирования).

Основываясь на предыдущих опытах в качестве ИНС для апробации алгоритма среднесрочного прогнозирования, мы использовали наиболее эффективные нейронные сети, также была выбрана типы и структура ИНС.

В результате предварительного анализа ИНС, было решено остановиться на однослойной нейронной сети с прямым распространением ошибки и задержкой по времени, с 75 нейронами во внутреннем слое.

Одной из основных задач для модификации алгоритма прогнозирования на среднесрочный горизонт потребления электроэнергии является выбор необходимых и достаточных переменных для составления минимального входного вектора. Поскольку среднесрочное и долгосрочное прогнозирование значительно более сложная задача, требующая большей информативности входного вектора, было проведено исследование с использованием дополнительных статических переменных: число, температура и ветер (сила и направление ветра в условных единицах).

Наш метод прогнозирования, предполагает, что динамические переменные должны идти со сдвигом назад, таким образом, чтобы показывать динамическое изменение потребления электроэнергии. Но при среднесрочном прогнозировании данный метод не применим в полной своей мере, т. к. горизонт прогноза на месяц вперед является слишком большим, что затрудняет формирование корректного сдвига. Поэтому в ходе экспериментальных опытов решалась задача нахождения наиболее показательных интервалов сдвига ретроспективы данных потребления электроэнергии.

По рассмотренному алгоритму в результате экспериментальных опытов мы получаем почасовой прогноз потребления электроэнергии на интервал времени равный тридцати одному дню посуточного потребления. Просуммировав значения прогноза посуточного потребления, мы получаем итоговое значение потребления за месяц, тем самым, скомпенсировав моментные, суточные ошибки и получив меньшую общую погрешность.

По результатам проведенных опытов выявлено несколько особенностей среднесрочного прогнозирования: нейронная сеть обладает слишком сильным аппроксимирующим эффектом, т. е. не учитывает резких, моментных отклонений; существует явная корреляционная зависимость между результатами прогнозирования, с использованием различных вариантов входного вектора, отображаемая на графиках распространении ошибки.

Данные особенности связаны с тем, что горизонт прогнозирования (на тридцать один день вперед) слишком большой. Для частичного решения выявленных проблем необходимо скорректировать интервал и свойства динамического сдвига. Но поскольку увеличение интервала трудоемко и дает малый эффект, для повышения точности прогнозирования требуется ввести промежуточные интервалы прогнозирования на семь дней вперед (неделя).

Таким образом, мы получаем срезовые прогнозы потребления внутри месяца, что позволяет более корректно оценивать общую тенденцию потребления.

Дальнейшее исследование будет направлено на поиск способов повышения эффективности прогнозирования среднесрочного графика потребления электроэнергии и разработку метода долгосрочного прогнозирования.

Белов В. Н.

*Костромской государственной университет, институт дизайна и технологий,
направление подготовки «Техносферная безопасность»
Научный руководитель: к.т.н., доцент Сусоева И. В.*

ИСПОЛЬЗОВАНИЕ ЛИГНОЦЕЛЛЮЛОЗНЫХ ОТХОДОВ ТЕКСТИЛЬНЫХ ПРЕДПРИЯТИЙ

Известно, что отходы текстильного производства выбрасываются на свалки или утилизируются путем захоронения на полигонах, подвергаются уничтожению посредством сжигания. К отходам текстильных производств относятся отходы производства, которые непригодны для производства текстильной продукции, такие как подметь и пух из пыльных камер и т. п. Утилизация отходов является одним из основных направлений в ресурсосберегающей технологии. Под утилизацией отходов следует понимать комплексную их переработку с целью получения промышленной или другой продукции.

При использовании данного вида отходов (пылевидных) (Рис.) возможно только производство композиционных материалов. Использование лигноцеллюлозных отходов позволяет значительно расширять сырьевую базу материалов и снижать себестоимость получаемой продукции в результате существенного уменьшения расходов на производство наполнителя.



Рис. Внешний вид лигноцеллюлозных пылевидных отходов льна

Результатом работы является получение образцов композиционных материалов на основе пылевидных отходов текстильной промышленности. Эти материалы могут быть применены для изготовления волокнистых строительных плит и материалов для жилищного строительства, а также для производства тары и упаковки из отходов переработки хлопка, поступающих в систему удаления угаров.

Определены физико-механические свойства материала. Результаты определения физико-механических показателей материала представлены в таблице.

Также определены величина водопоглощения и разбухания плит по толщине. Все эти показатели в соответствии ГОСТ находятся в пределах нормы.

При использовании режима сушки 80°C лучшие по прочности результаты дает алюмохромфосфат, плиты на $\text{CrAl}_3(\text{H}_2\text{PO}_4)_n$ имеют прочность при статическом изгибе более 0,4 МПа при доле добавки более 4%, плиты на жидком стекле отвечают данным требованиям при добавке более 8%, на фенольном связующем – при расходе СФЖ-3014 более 24%.

*Результаты определения средней прочности плит при статическом изгибе
(сушка при температуре 80°C)*

Расход связующего, в % от массы наполнителя	Средняя прочность при статическом изгибе, МПа плит на связующем		
	СФЖ-3014	Na ₂ O(SiO ₂) _n	CrAl ₃ (H ₂ PO ₄) _n
2	0,311	0,380	0,382
4	0,319	0,398	0,401
8	0,323	0,409	0,414
12	0,355	0,421	0,433

Выводы:

1. Утилизация отходов является одним из основных направлений в ресурсосберегающей технологии, комплексную их переработку с целью получения промышленной или другой продукции.

2. На основании изучения и анализа разрабатываемых технологий промышленного использования отходов текстильной промышленности, возможно использование пылевидных материалов для получения строительных композиционных материалов.

Беляев А. А.

*Костромской государственный университет, институт дизайна и технологий,
направление подготовки «Технология текстильных изделий»*

Научный руководитель: к.т.н., доцент Кузнецова Н. С.

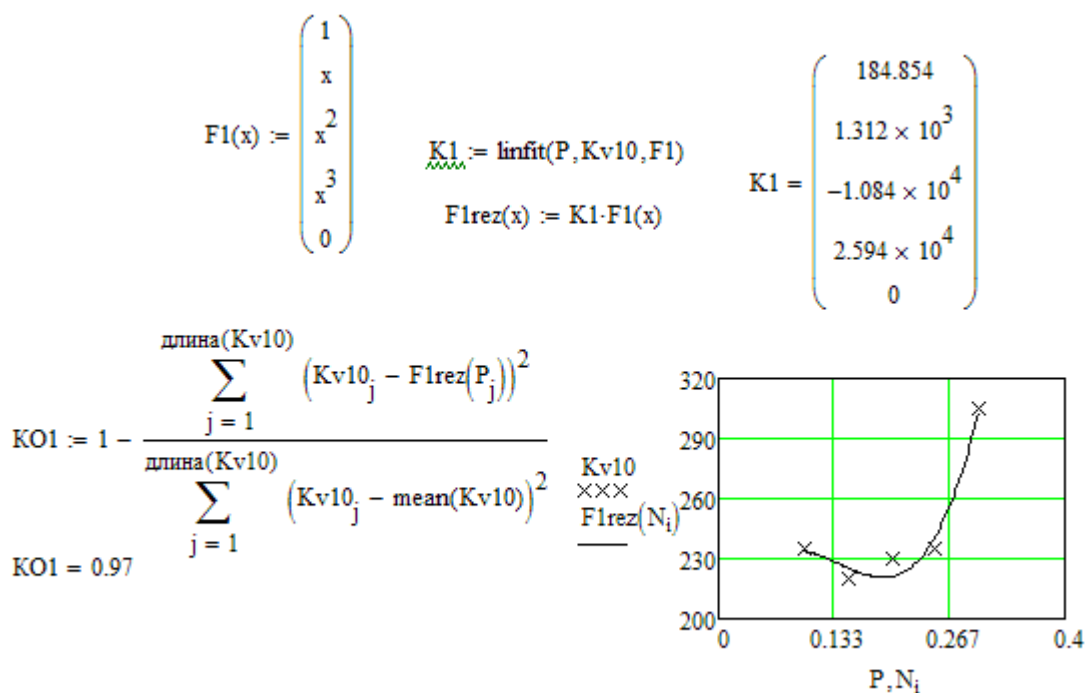
ОБРАБОТКА И АППРОКСИМАЦИЯ ЭКСПЕРИМЕНТАЛЬНЫХ ДАННЫХ В МАТЕМАТИЧЕСКОМ ПАКЕТЕ MATHCAD

В процессе научных исследований часто возникает задача грамотной и быстрой обработки полученных экспериментальных данных с последующим анализом построенных графических зависимостей. Программа Mathcad позволяет выполнять все необходимые математические, статистические операции и также осуществлять подбор аналитической зависимости по экспериментальным точкам, высчитывать адекватность подобранных математических моделей.

При анализе экспериментальных данных в программе Mathcad следует придерживаться следующего порядка действий:

1. Ввод исходных данных, в виде векторов (одномерный массив) вручную, или чтением текстового файла, в котором содержатся данные эксперимента;
2. Проведение статистической обработки данных при помощи встроенных статистических функций (Var, StDev, mean и др.);
3. Построение графических зависимостей выходного параметра от входного;
4. Определение по внешнему виду графика подходящей функции или суммы функций, которые наиболее подходит;
5. Ввод вектора, содержащего подходящую функцию;
6. Расчет при помощи встроенной функции linfit коэффициентов уравнения аппроксимации;
7. Определение корреляционного отношения (КО) и по его величине делается вывод об адекватности выбранного уравнения (КО>0,92);
8. Построение в одних осях экспериментальных точек и функции аппроксимации.

Пример аппроксимации данных при помощи математического пакета Mathcad приведен на рис.



F - вектор аппр., K - коэффициенты, Frez - функция аппроксимации, KO - коррел. отн.

Рис. Аппроксимация экспериментальных данных в программе Mathcad

В ходе проведенной работы по разработанной методике осуществлена обработка значительных массивов данных, полученных в ходе научных исследований, решены задачи аналитического описания экспериментальных точек сложными математическими зависимостями с высокой степенью адекватности.

Беляков Н. А.

Костромской государственный университет, институт дизайна и технологий,
направление подготовки «Техносферная безопасность»

Научный руководитель: к.т.н., доцент Лустгартен Т. Ю.

ИССЛЕДОВАНИЕ И ОЦЕНКА УСЛОВИЙ ТРУДА НА РАБОЧЕМ МЕСТЕ МАШИНИСТА ВАКУУМ-ФОРМОВОЧНОЙ МАШИНЫ

Проведение специальной оценки условий труда предусмотрено законом, который обязан чтить и исполнять каждый работодатель. По результатам специальной оценки условий труда работодатель может получить реальную картину состояния условий труда на каждом рабочем месте. Отталкиваясь от данной информации, можно выстроить эффективную систему мероприятий для их улучшения и оздоровления, также можно обосновать перед уполномоченными органами ряд льгот и компенсаций для работников, деятельность которых связана с опасными и вредными для здоровья условиями труда. Специальная оценка условий труда необходима для обоснования затрат на приобретение специальной одежды и средств индивидуальной защиты из себестоимости продукции. В результате специальной оценки условий труда проводится анализ состояния условий труда с целью выявления на них вредных и (или) опасных производственных факторов, оценки уровня их воздействия на работника и определения степени отклонения полученных значений от установленных нормативов, а также с целью оценки эффективности применения средств индивидуальной и коллективной защиты работников.

В данной работе проведены исследования условий труда машиниста вакуум-формовочной машины на предприятии «С-Октябрь» которое на данный момент сосредоточено на трех основных направлениях в производстве: изготовление торгового холодильного оборудования под торговой маркой «MAGMA», торгового оборудования «РУСЬ», телекоммуникационного оборудования.

В процессе труда машинист управляет вакуум-формовочными машинами по изготовлению изделий с большой глубиной вытяжки из листовых и рулонных материалов, контролирует и регулирует режим формования по показаниям контрольно-измерительных приборов, осуществляет контроль качества готовых изделий, участвует в ремонте обслуживаемого оборудования. В процессе изготовления полуфабриката работник производит предварительную обрезку заготовок на столе с использованием упаковочного ножа. Процесс формовки осуществляется с пульта управления. Формовка боковин из листовых пластиков производится посредством наложения листового пластика на формовочные болванки методом горячего прессования. Окончательная обрезка заготовок осуществляется с использованием ручного фрезерного станка.

В результате исследования условий труда были идентифицированы опасные и вредные производственные факторы, факторы производственной среды и трудового процесса. Проведена оценка условий труда по каждому фактору, определен итоговый класс условий труда. Класс условий труда по фактору освещение – 3.1 (вредный), по фактору микроклимат – 2 (допустимый), тяжесть труда – 3.1 (вредный), напряженность труда – 2 (допустимый).

В результате исследования и оценки условий труда на рабочем месте машиниста вакуум-формовочной машины было выявлено, что данное рабочее место по степени вредности и опасности условий труда соответствует классу 3.1.

Богомолов А. С.

*Костромской государственный университет, институт физико-математических и естественных наук, направление подготовки «Информационная безопасность»
Научный руководитель: к.т.н., доцент Щекочихин О. В.*

ДВУХФАКТОРНАЯ АУТЕНТИФИКАЦИЯ

Одним из важнейших аспектов информационной безопасности является защита от несанкционированного доступа к данным и ресурсам нашей сети. На сегодняшний день особую актуальность приобрели различные атаки на аутентификацию. Росту числа атак способствует несоблюдение правил парольной защиты. И именно поэтому обеспечение процедуры безопасной аутентификации является наиболее сложной задачей.

Наиболее часто используемой в различных информационных системах является парольная аутентификация. Данный метод она имеет очень большое количество недостатков, которые оказывают значительное влияние на защиту ресурсов сети. Поэтому использование паролей больше не является надежным способом аутентификации.

В настоящее время намного эффективнее использовать двухфакторную или строгую аутентификацию, которая значительно снижает возможность кражи личных данных, т. к. знание пароля не достаточно для совершения мошенничества. Нами представлено описание одного из видов двухфакторной аутентификации, реализация и внедрение которой позволит значительно улучшить защиту ресурсов сети. Реализация представлена в web-форме, написанной с помощью фреймворка Django. Можно произвести регистрацию, где указываются необходимые данные, которые заносятся в базу данных на сервере. Затем можно выполнить вход, указав логин и пароль, и в случае успеха, производится отправка SMS-сообщения с паролем, который позволит завершить процедуру аутентификации пользователя. Для отправки SMS-сообщений используется SMS-шлюз.

Блинов А. Д.

*Костромской государственный университет, институт физико-математических и естественных наук, направление подготовки «Информационная безопасность»
Научный руководитель: к.т.н., доцент Щекочихин О. В.*

ПРИМЕНЕНИЕ ЗАЩИЩЕННЫХ КОНТЕЙНЕРОВ ДЛЯ ХРАНЕНИЯ АВТОРИЗАЦИОННЫХ ДАННЫХ

Парольная авторизация является самой распространенной в настоящее время. Простота реализации делает этот метод самым удобным для многих информационных систем. При этом большинство пользователей не предполагают, насколько простую задачу представляет для злоумышленника похищение этих данных и, как следствие, пренебрегают даже самыми элементарными мерами безопасности.

Целью данной работы является создание системы дополнительной защиты данных при парольной авторизации.

На первом этапе на основании литературных источников были выявлены основные угрозы безопасности авторизационных данных и проведен их анализ [1]. Второй этап включает в себя определение реализуемого способа защиты, выбран метод, использующий мобильное устройство в качестве дополнительного аутентификатора. На третьем этапе определены схема передачи данных в системе, алгоритмы шифрования данных передаваемых из контейнера для использования, а так же способ защиты базы данных хранящейся на сервере и ее структура [2]. Завершающий этап включает в себя создание работоспособной версии системы и ее тестирование.

Таким образом, результатом данной работы является создание системы дополнительной защиты для парольной авторизации, использующей в качестве ключа от контейнера мобильное устройство пользователя. Применение этой системы позволяет существенно снизить риски связанные с применением данного вида авторизации.

Список литературы

1. Кевин Д. Митник. Искусство обмана. М.: Компания АйТи, 2004.
2. Саломая А. Криптография с открытым ключом. М.: Мир, 1995.

Буров С. В., Жуков С. А.

*Костромской государственный университет, институт физико-математических и естественных наук, направление подготовки «Химия»
Научный руководитель: к.т.н., доцент Дьяков И. Г.*

РАЗРАБОТКА ОПЫТНО-ЛАБОРАТОРНОЙ УСТАНОВКИ ТРЕНИЯ БОКОВОЙ ГРАНИ ЦИЛИНДРИЧЕСКИХ ОБРАЗЦОВ МБТ-1

Во всем мире, при проведении трибологических испытаний, используют различные методы и технические решения по созданию машин трения. В настоящее время на рынке научного оборудования существует ряд предложений установок трения со схемой «шарик по диску», стоимость которых превышает 0,5 млн руб. Опираясь на опыт проведения химико-термической обработки, было принято решение, разработать и изготовить принципиально новую машину трения горизонтального позиционирования, работающую по принципу «диск-палец» и отвечающую высоким требованиям.

Новая машина трения состоит из трех основных узлов: каркаса, подвижной и неподвижной платформ. Каркас располагается на регулируемых ножках, что дает возможность при перемещении машины трения на новое место всегда обеспечивать горизонтальное расположение. В правой части каркаса находится неподвижная платформа, на ней расположены: электропривод, который непосредственно приводит во вращение рабочий вал с закрепленным на нем, при помощи переходника, исследуемым образцом.

Также в правой части машины установлен блок управления электроприводом, при помощи которого осуществляется пуск и останов, а также регулировка оборотов привода и его реверс. В левой части машины расположена подвижная платформа, которая крепится на двух массивных стальных осях и четырех подшипниках качения, при помощи которых она приводится в движение перпендикулярно рабочему валу по двум направляющим рельсам. На подвижной платформе при помощи опор и подшипников качения установлен ведомый вал. На ведомом валу крепится контртело и диск тензодатчика.

Особенностью машины является взаимное расположение изучаемого образца и контртела: рабочей областью трения у исследуемого образца является боковая поверхность. Принцип работы машины трения заключается в следующем: при помощи электропривода, через соединительную эластичную муфту на рабочий вал передается вращение, которое через переходник приводит во вращение исследуемый образец. Через блок и посредством закрепленных к подвижной платформе тросиков с грузом передается нормальная нагрузка на ведомый вал, которая прижимает контртело к исследуемому образцу. Возникающая при контакте сила трения пытается повернуть контртело, но этому препятствует вставленный в специальный паз диска тензодатчик. Тензодатчик отклоняется на определенный угол, т. к. в нем возникает сила упругости. Исходя из соотношения вращательных моментов контртела и диска тензодатчика, а также определения силы трения скольжения формула для расчета коэффициента трения имеет следующий вид (1):

$$\alpha = \frac{F * r}{N * R} \quad (1)$$

где F – величина силы изгиба тензодатчика, Н; R – радиус контртела, мм; N – величина нормальной нагрузки на образцы, Н; r – радиус диска тензодатчика, мм.

Данная машина трения позволяет получать зависимость коэффициента трения от пройденного пути или времени скольжения, убыль массы образца за время трения, а также при использовании профилометра – определить профиль дорожки трения и объемный износ.

Болотов Н. А.

Костромской государственный университет, институт автоматизированных систем и технологий, направление подготовки «Автоматизация технологических процессов и производств»

Научный руководитель: к.т.н., доцент Лапшин В. В.

АВТОМАТИЗИРОВАННОЕ УСТРОЙСТВО СОПРЯЖЕНИЯ ДАТЧИКОВ С ЭВМ

Целью разработки является синхронизация процесса измерения натяжения нитей на ткацком станке СТБ. Процесс измерения осуществляется программно-аппаратным комплексом (ПАК), составной частью которого является разрабатываемое автоматизированное устройство сопряжения датчиков с ЭВМ на основе модуля связи E14-440 фирмы «L-CARD».

Процесс синхронизации измерения происходит с применением цифрового абсолютного энкодера (датчика) угла, который крепится к главному валу ткацкого станка.

Функционирование ПАК как единого целого предполагает обмен различного вида сигналами (измерительными, управляющими) между отдельными его компонентами. Технически эта задача решается с помощью интерфейса, определяемого как совокупность средств и правил (протоколов) обмена сигналами, обеспечивающая связь двух и более компонентов системы.

Модуль E14-440 является современным универсальным программно-аппаратным устройством и предназначен для построения многоканальных измерительных систем ввода/вывода и обработки аналоговой и цифровой информации в составе персональных IBM-совместимых компьютеров. Многоканальный четырнадцатиразрядный аналого-цифровой преобразователь модуля позволяет работать с шестнадцатью дифференциальными или тридцатью двумя каналами с общей землей.

Универсальный модуль E14-440 особенно удобен для создания портативных измерительных систем на базе ноутбука. Не требует дополнительного источника питания.

В процессе выполнения работы спроектировано устройство сопряжения датчика угла поворота вала с программируемым модулем, которые в сумме позволяют определить положение главного вала ткацкого станка и натяжение основных нитей в этот момент. Таким образом, стали возможными контроль и оптимизация технологических режимов процессов ткачества в условиях действующего производства текстильных предприятий.

Борзов И. А.

*Костромской государственной университет, институт автоматизированных систем и технологий, направление подготовки «Управление в технических системах»
Научный руководитель: к.т.н., доцент Лапшин В. В.*

АВТОМАТИЗАЦИЯ ИЗМЕРЕНИЙ НА ОСНОВЕ АППАРАТНОЙ ПЛАТФОРМЫ ARDUINO UNO

Целью разработки является автоматизация лабораторной установки по измерению свойств текстильных материалов. За счет модернизации конструкции установки удалены громоздкие детали, в качестве элементов автоматизации используются тензодатчики, шаговый двигатель, бесконтактный датчик определения перемещения.

В основе бесконтактного датчика перемещения используется чувствительный элемент – оптопара. Выбор чувствительного элемента определялся способом измерения перемещения: контактный или бесконтактный.

Все контактные методы отличаются слабой чувствительностью, и при малых усилиях на чувствительный элемент со стороны ткани могут возникать погрешности измерения. Также при контактных методах измерений сам первичный измерительный преобразователь может влиять на объект исследования.

В разрабатываемом устройстве в качестве чувствительных элементов используются фотоэлементы. Оптоэлектронные преобразователи характеризуются простотой применения, высокой чувствительностью и помехоустойчивостью, низкой стоимостью, бесконтактным принципом действия, исключая влияние на исследуемый объект.

Для управления автоматизированной лабораторной установкой используется аппаратная платформа Arduino UNO, построенная на микроконтроллере ATmega328 фирмы ATMEL. Платформа имеет четырнадцать цифровых входов/выходов, шесть аналоговых входов, кварцевый генератор на 16 МГц, разъем USB.

Платформа имеет небольшие габариты, малое потребление энергии, невысокую стоимость. Arduino UNO легко программируется, плату удобно использовать для снятия показаний с аналоговых и цифровых датчиков, управлять двигателями.

Применение современных элементов автоматизации обеспечивает высокую точность измерений, сокращает время на проведение эксперимента и обработку данных.

Бушневская Е. В.

*Костромской государственный университет, институт дизайна и технологий,
направление подготовки «Технология художественной обработки материалов»
Научный руководитель: к.э.н., доцент Колодий-Тяжов Л. А.*

СОВЕРШЕНСТВОВАНИЕ ТЕХНОЛОГИИ ФОРМИРОВАНИЯ ЗАЩИТНО-ДЕКОРАТИВНЫХ ЦВЕТНЫХ ГАЛЬВАНИЧЕСКИХ ПОКРЫТИЙ ИЗ ЗОЛОТА

В современном ювелирном производстве широко применяют гальванические покрытия, для придания украшениям дополнительных свойств. На рынке приобретают популярность украшения с использованием покрытий из золота различных цветов. Эстетическое восприятие ювелирных изделий из сплавов золота определяется их цветом, номенклатура и цветовая гамма которых заметно расширилась в современном производстве. Наиболее распространено применение в украшениях таких цветов металла – желтое, зеленое, красное. Получение цветового разнообразия обусловлено использованием лигатур. В золото часто добавляют медь, серебро в определенных пропорциях. Они и дают возможность создавать различные оттенки поверхности. Опыт использования цветных гальванических покрытий из золота ставит перед производителями определенные вопросы по усовершенствованию технологий. В настоящее время в России не существует конкретных требований к драгоценным покрытиям. Установление эталонов цвета, толщины покрытия, его долговечности – вот главная задача, которая стоит перед современным ювелирным сообществом. В научной литературе указывается лишь неточное описание цветов золотых покрытий. На практике результат не всегда совпадает с ожидаемыми представлениями. Для выявления параметров покрытий были проведены соответствующие эксперименты. Во время их выполнения наблюдались и анализировались цветовые характеристики при разной продолжительности обработки. Образцы, прошедшие предварительную обработку, покрывались в гальванических ваннах золотом желтого, зеленого и красного цветов. Затем определялся цвет поверхности приборным методом. Исследования показали динамику полученных цветов покрытий с увеличением времени обработки. Так же была установлена зависимость соотношения металла-основы и покрытия от толщины покрытия и продолжительности процесса. По полученным данным были построены трехмерные графики, на которых отражены результаты эксперимента по определению цветовых характеристик. Из технических указаний следует, что конкретные растворы позволяют получать защитно-декоративные покрытия из золота. После определения толщин покрытий образцов ставится новый вопрос – возможно ли применение к ним термина «защитные»? Для установки ответа проводился эксперимент на коррозионную стойкость. Приготавливалась агрессивная среда, в которую помещались пластины с золочением. Опыт проводился в течение 3 и 6 часов. Образцы подвергались визуальной оценке и исследовались приборным методом. В ходе исследований было установлено, что образцы с наибольшей толщиной покрытия коррозионно-стойкие. На пластинах, которые находились в электролите самый короткий промежуток времени, проявились участки с металлом-основой. На поверхности образовались продукты реакции в виде налета. Любые технологические процессы требуют усовершенствования. Продукт производства можно улучшить, проводя дополнительные испытания. Для современных предприятий, использующих технологии гальванических покрытий важно контролировать эксплуатационные данные. Заявленный цвет покрытия соответствует ожиданиям лишь тогда, когда соблюдаются определенные режимы. Это доказано в проведенных опытах. Их результаты так же свидетельствуют о том, что при рекомендованных показателях технологического процесса, не всегда получают покрытия с защитными характеристиками.

Ваганов Д. Е.

Костромской государственный университет, институт автоматизированных систем и технологий, направление подготовки «Автоматизация технологических процессов и производств»

Научный руководитель: к.т.н., доцент Воронова Л. В.

АВТОМАТИЗИРОВАННАЯ СИСТЕМА УПРАВЛЕНИЯ РОБОТОМ-СОРТИРОВЩИКОМ

В современном мире трудно представить промышленные предприятия без оснащения роботизированными устройствами, задача которых состоит в экономии времени, улучшении качества изготавливаемой продукции, расширении объемов производства и повышении производительности труда.

Техническая задача, решаемая нами в ходе дипломного проектирования, заключается в создании и реализации робота-сортировщика, осуществляющего сортировку различных деталей по цветовому признаку.

Конструкция робота представляет собой каркас, на котором располагаются контроллер, датчик распознавания цвета, датчик касания детали, а также конвейерная линия, по которой передвигаются элементы для сортировки.

Для программирования робота подключение контроллера к персональному компьютеру осуществляется при помощи USB-интерфейса.

Программирование осуществляется при помощи специализированного языка программирования NXT.B соответствии с требуемым алгоритмом работы робота, собирается схема, состоящая из блоков, выполняющих различные функции. Также возможна реализация алгоритма на языке программирования Си. Конструкция робота, разработанная в рамках данного проекта, может стать прототипом подобной робототехнической системы, применяемой в условиях реального производства.

Передовые технологии все больше освобождают человека от выполнения сложной и рутинной работы. Внедрение робототехники на заводах может сэкономить энергоресурсы, снизить уровень загрязнения окружающей среды, уменьшить затраты на рабочую силу и увеличить эффективность производственного процесса. Использование роботизированных технологий предоставляет предприятиям уникальную возможность осуществить эволюционный скачок. В будущем трудно представить, какими возможностями будут наделены эти устройства, и, возможно, что с появлением высокоинтеллектуальных роботов будет открыта новая эра мировой индустрии.

Вернигоров С. И.

Костромской государственный университет, институт управления, экономики и финансов, направление подготовки «Бизнес-информатика и сервис»

Научный руководитель: к.т.н., доцент Дружинин Н. С.

ВЫБОР ЭФФЕКТИВНЫХ ФОРМ ПРЕДСТАВЛЕНИЯ ОРГАНИЗАЦИОННЫХ ЗНАНИЙ В СУЗ НА ПЛАТФОРМЕ SHAREPOINT

Современный бизнес развивается, конкуренция растет, и, как следствие, организациям необходимо прилагать все больше усилий, чтобы активно развиваться и быть успешными. Данный факт начинают понимать все большее количество организаций, которые уделяют все больше внимания компетенции сотрудников и способам ее повышения. Обучение персонала для большинства российских организаций в настоящее время приобретает особое значение. Это связано с тем, что работа в условиях рынка предъявляет высокие требования к уровню компетенции персонала, которые постоянно изменяются, и отсюда вытекает необходимость в обучении персонала.

Целью данной работы является выбор эффективных форм представления организационных знаний, а также разработка рекомендаций представления организационных знаний на платформе SharePoint.

Для реализации поставленной цели, необходимо выполнить следующие задачи:

- Изучить организационную структуру, IT-инфраструктуру и деятельность организации;
- Исследовать бизнес-процесс «Актуализация портфеля продукции»;
- Провести анализ бизнес-процесса «Актуализация портфеля продукции» и выявить его ключевые проблемы;
- Рассмотреть методы представления знаний и их эффективность;
- Рассмотреть средства представления знаний и методы, которые их используют;
- Рассмотреть типы документов, которые хранятся в системе управления знаниями;
- Исследовать способы эффективного представления документов в системе управления знаниями на платформе SharePoint;
- Разработать рекомендации по представлению знаний в различных формах.

В процессе исследования бизнес-процесса «Актуализация портфеля продукции» была построена его модель по нотации BPMN (англ. Business Process Model and Notation, нотация и модель бизнес-процессов) и проанализирована с помощью метода «анализ ресурсного окружения процессов». По результатам анализа было выявлено, что качество актуализации портфеля продукции имеет сильную зависимость от компетенции и знаний сотрудников, в большей степени членов совета по развитию.

Суть метода в том, что основу процесса составляют выполняемые функции. Для выполнения каждой из функций требуются такие ресурсы как: людские, производственные, материальные, информационные, интеллектуальные. Все эти ресурсы должны быть определены и описаны для каждой функции, выполняемой в анализируемом бизнес-процессе.

Также в ходе исследовательской работы были рассмотрены различные методы представления знаний и определена их эффективность с помощью конуса обучения Эдгара Дейла, а также выявлены средства представления знаний и соотнесены с методами, которые их используют.

Схематический конус обучения Эдгара Дейла дает понимание того, какую эффективность имеют различные способы получения знаний.

В дальнейшем планируется изучение типов документов в СУЗ на платформе SharePoint и разработка способов их эффективного представления, а также разработка рекомендаций для составления различных документов, статей, графиков и прочих способов представления знаний.

При использовании выбранных в ходе исследования форм представления знаний, должна увеличиться эффективность процесса усвоения знаний. Это будет отражаться во времени, затрачиваемом на усвоение знаний, и в оценке уровня компетенции сотрудников.

Виноградова Д. А.

*Костромской государственный университет, институт автоматизированных систем и технологий, направление подготовки «Информационные системы и технологии»
Научный руководитель: к.т.н., доцент Киприна Л. Ю.*

ПСИХОЛОГИЧЕСКИЕ АСПЕКТЫ ТЕСТИРОВАНИЯ ПРОГРАММНОГО ОБЕСПЕЧЕНИЯ

Многие организации, занимающиеся созданием программного обеспечения, до 50 % средств, выделенных на разработку программ, тратят на тестирование. И все же, несмотря на громадные капиталовложения, знаний о сути тестирования явно не хватает и большинство

программных продуктов ненадежно даже после основательного тестирования. Тестирование программного обеспечения (ПО) – процесс исследования, испытания программного продукта. Оно является неотъемлемой частью процесса производства ПО. Тестирование отвечает за выявление дефектов программного кода. Любой тестировщик должен обладать техническими знаниями, уверенным владением и хотя бы базовыми навыками администрирования прикладных программ и популярных операционных систем (ОС). Кроме того, тестировщик должен иметь представление о языках программирования, уметь читать код, а также быстро адаптироваться к новым языкам и программам/средам.

Нет ни одного программного продукта без единой ошибки. Источники ошибок могут быть любыми: от человеческого фактора и проблем коммуникации до сжатых сроков разработки и плохого проектирования. Поэтому тестировщику необходимо сотрудничать с программистом с самого начала процесса разработки продукта. Чем раньше они начинают взаимодействие, тем быстрее они продвигаются, тем лучше складывается их дальнейшая работа. Программист сам не может тестировать свой продукт, т. к. он имеет свое представление о работе программы. Тестировщик же в целом лучше знает систему, поэтому он может помочь программисту выявить ошибки, связанные с недопониманием программистом системы.

Тестировщику следует обращать внимание только на важные, действительно серьезные ошибки в программе или системе, называемые в сфере IT – «баги». Не имеет смысла обращать внимание на мелкие дефекты, т. к. они могут изменяться от версии к версии. Для начала система должна работать стабильно на своих основных функциях, т. е. в первую очередь надо обеспечить работоспособность ключевых функций. Хороший тестировщик должен мыслить:

- 1) критически – для того, чтобы обнаружить ошибки;
- 2) технически – понимать технологии, понимать, как функционирует программа на техническом уровне;
- 3) креативно – придумывать тесты, стратегии;
- 4) практически – применять инструменты тестирования.

Ведь качественное ПО – это репутация фирмы, поэтому необходимо серьезно относиться к вопросам тестирования.

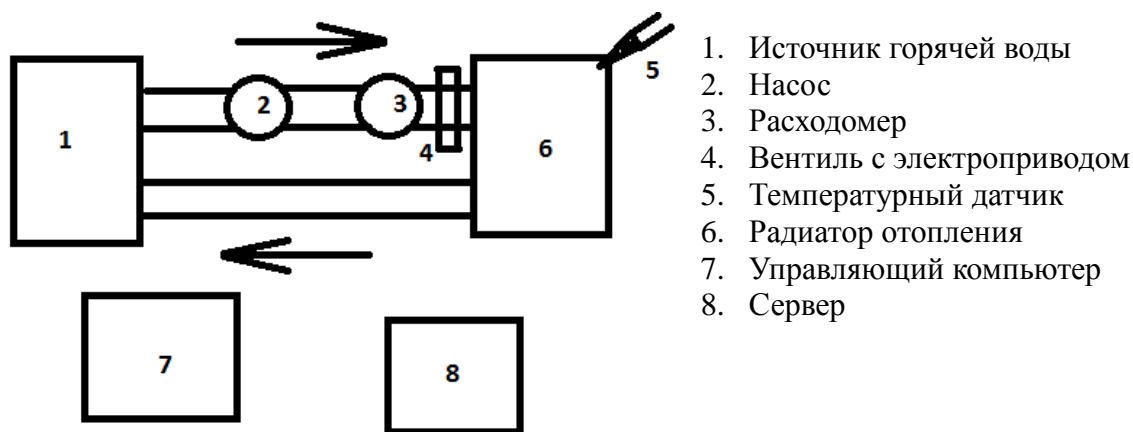
Волков В. В.

Костромской государственный университет, институт автоматизированных систем и технологий, направление подготовки «Управление в технических системах»

Научный руководитель: к.т.н., доцент Олоничев В. В.

МОДЕЛЬ УПРАВЛЕНИЯ АВТОМАТИЗИРОВАННОЙ СИСТЕМОЙ ПОДДЕРЖКИ ПАРАМЕТРОВ МИКРОКЛИМАТА В АУДИТОРИЯХ УЧЕБНОГО ЗАВЕДЕНИЯ

Развитие человеческого общества связано с использованием природных ресурсов. Двадцатое столетие увидело двадцатикратное увеличение использования ископаемого топлива. Уголь был основным катализатором промышленной революции в XVIII и XIX вв. С появлением автомобиля, самолета и распространения использования электроэнергии доминирующим видом топлива в течение XX века стала нефть. Если следовать прогнозам «оптимистов», то мировых запасов нефти должно хватить на 2-3 столетия; «пессимисты» же считают, что имеющиеся запасы нефти могут обеспечивать потребности цивилизации лишь несколько десятков лет. Именно поэтому проблема экономии топливно-энергетических ресурсов является как никогда актуальной в наше время. На кафедре АМТ создан лабораторный стенд, представляющий систему отопления учебной лаборатории. Стенд схематически представлен на рисунке.



1. Источник горячей воды
2. Насос
3. Расходомер
4. Вентиль с электроприводом
5. Температурный датчик
6. Радиатор отопления
7. Управляющий компьютер
8. Сервер

Рис. Схематическое представление разработанного лабораторного стенда

Задачи:

1. Экономия тепла за счет исключения «перетопов», благодаря замкнутому контуру автоматического поддержания температуры.

2. Специфика учебного заведения заключается в том, что по ночам, а также в праздничные и выходные дни занятия не проводятся, следовательно, людей в здании нет и температуру можно понизить. Система управления должна учитывать эти параметры при выставлении температуры в помещении. Степень понижения температуры определяется видом лаборатории: в помещениях с электронной аппаратурой (лабораторные стенды, персональные ЭВМ) должно быть теплее, в сравнении с лабораториями без специализированного оборудования.

В данной работе задачей является создание системы программного управления для решения задачи 2. С этой целью, на стенде установлена одноплатная микро-ЭВМ (CubieBoard2), которая по протоколу Modbus собирает оперативные данные о текущей температуре, расходе воды, расходе энергии на подогрев воды и прочие параметры. Затем полученные данные отправляются на сервер, где они сохраняются в базе данных. Кроме того, база данных содержит описание всех учебных лабораторий, параметры помещений, допустимое снижение температуры, а также расписание занятий и календарь (с праздничными и выходными днями). На основании перечисленных данных, которые микро-ЭВМ получает с сервера, и задается установка для терморегулятора.

Воронина Д. В.

*Костромской государственный университет, институт дизайна и технологий,
направление подготовки «Технология художественной обработки материалов»
Научный руководитель: к.т.н., доцент Лебедева Т. В.*

РАЗРАБОТКА СВАДЕБНЫХ УКРАШЕНИЙ НА ОСНОВЕ МОДУЛЬНОЙ СИСТЕМЫ

В борьбе за рынки сбыта ювелирные фирмы вынуждены постоянно обновлять ассортимент выпускаемой продукции, предлагать новинки, способные поразить потенциального покупателя внешним видом и качеством. К этой борьбе привлекаются новые материалы, технологии, оборудование и передовые дизайнерские идеи.

Для получения разнообразия формы изделия и ее конструктивных решений дизайнеры в процессе проектирования широко используют принцип варибельности,

основанный на модульности элементов формы. Комбинаторный перебор модульных декоративных элементов, которые используются в различных сочетаниях, размещениях и перестановках, позволяет преобразовывать конструкции ювелирных изделий. Взаимозаменяемость комбинаторно-модульных элементов, универсальность конструкций ведут к высокой экономичности моделей.

Дизайн свадебных украшений не стоит на месте. Сегодня можно увидеть большое разнообразие ювелирных свадебных изделий с различными сочетаниями цветов, текстур, комбинированных материалов и вставок. Но их конструкция и форма весьма однообразны и просты.

Была осуществлена систематизация модульных конструкций с целью разнообразия ассортимента свадебных украшений. Благодаря этому каждая невеста сможет подобрать изделие по своему вкусу и стилю.

Систематизация позволит создавать более сложные, интересные и необычные конструкции свадебных изделий, расширит ассортимент товаров, сделает их более привлекательными для покупателя. Следует отметить, что разнообразие модульных конструкций можно увеличить также варьированием цвета ювелирных вставок и покрытий. Модуль должен удовлетворять всем требованиям композиционной целесообразности. Он не должен быть перегружен, т. к. в конечном итоге это приведет к тяжеловесности формы свадебного ювелирного изделия. Размер и форма модуля должны позволять изделию быть подвижным и эргономичным, а также собирать из него композиционно привлекательные изделия. С помощью грамотно сконструированных модулей, неизменных по форме и размеру, можно получать большое разнообразие ювелирных конструкций.

Воронов К. Н.

*Костромской государственной университет, институт автоматизированных систем и технологий, направление подготовки «Управление в технических системах»
Научный руководитель: д.т.н., профессор Староверов Б. А.*

МЕТОДИКА ПОСТРОЕНИЯ АНСАМБЛЯ НЕЙРОННЫХ СЕТЕЙ

Ансамбль нейронных сетей – представляет собой объединение нейросетей по двухкаскадной схеме. Первый каскад состоит из нескольких параллельно работающих разнотипных искусственных нейронных сетей (ИНС). Результаты прогнозирования с выходов этих сетей подаются во второй каскад, состоящий из одной объединяющей нейросети. Объединяющая сеть также обучается на всех данных потребления, в результате чего формируется средневзвешенный почасовой прогноз. В этом прогнозе имеющиеся отклонения отдельных сетей сглаживаются, несколько увеличиваются наименьшие величины погрешностей и уменьшаются наибольшие. Это повышает качество прогнозирования и позволяет обеспечить универсальность при малом уровне погрешностей.

С опорой на проведенные ранее исследования нами был осуществлен анализ и описаны закономерности и методы нахождения состава ансамбля ИНС. Также был разработан алгоритм объединения ИНС с помощью гибридной нейронной сети, что позволяет выровнять график ошибок сети и сделать систему прогнозирования инвариантной к различным видам графиков; первый каскад ансамбля ИНС должен быть сформирован из наиболее эффективных, но при этом взаимоисключающих нейросетей, разбросы погрешностей которых различны.

В качестве основного критерия определения эффективности ИНС использовались среднее квадратичное отклонение и среднее отклонение, т. к. имеется возможность численно оценить его показатель и определить общее качество прогнозирования. В качестве дополнительного критерия определения эффективности ИНС, целесообразно использовать

оценку точности прогнозирования количеством или процентом попадания получаемых прогнозов с погрешностями, находящимися в определенных интервалах.

В качестве критериев определения взаимоисключающих ИНС использовалась оценка разброса погрешностей прогнозирования нейронных сетей.

Эффективными ИНС считаются те нейросети, у которых минимально среднее отклонение (СО) и среднеквадратичное отклонение (СКО) и те чье количество моментных погрешностей, входящих в интервал ошибок $\Delta_i = 0 \dots 3 \%$, которых составляет более 70 % от общего прогноза, а количество погрешностей в интервале ошибок более 10 % равно или близко нулю.

Взаимоисключающими ИНС считаются те нейросети, разбросы погрешностей которых различны.

Количество значений процента разности разброса погрешностей от эталона, входящих в интервал до порогового значения (равных или близких нулю) минимально, или иначе сумма значений ошибок разности разброса максимальна.

Количество значений процента разности разброса погрешностей от эталона, входящих в интервал до порогового значения (равных или близких нулю) максимально или иначе среднее значение суммы ошибок разброса минимально.

Величина порогового значения и минимальное число элементов в интервале определяется на основе экспериментальных данных, и зависит от видов используемых ИНС и типа задачи.

Второй каскад ансамбля ИНС состоит из объединяющей (гибридной) нейросети. Эвристическим экспериментальным методом были определены виды гибридных искусственных нейронных сетей, их архитектура и состав, которые обеспечивают максимальную точность и универсальность прогнозирования.

Эксперименты и выведенные закономерности подтвердили достоверность полученных результатов. Поэтому данная методика может быть использована для формирования архитектуры ансамбля искусственных нейронных сетей.

Власова К. Н., Селютина Ю. С.

*Костромской государственный университет, институт дизайна и технологий,
направление подготовки «Техносферная безопасность»
Научный руководитель: к.т.н., доцент Сусоева И. В.*

ОЦЕНКА КАЧЕСТВА ВОДЫ РЕКИ ВОЛГА

Вода из реки Волга должна быть безвредна для питья, а так же иметь химический состав в пределах установленных норм. В связи с этим исследование воды из реки Волга имеет актуальный характер. В последнее время химический состав реки Волга сильно изменился, это подтолкнуло нас на проведение исследования качества воды.

Целью работы является исследование экологического состояния реки Волга. Для определения цели была поставлена следующая задача: определить, пригодна ли для питья вода из реки Волга используя лабораторные исследования по определению жесткости и железа общего.

Опыт по оценке качества воды проходил на базе кафедры техносферной безопасности Костромского государственного университета. В опыте принимали участие студенты 3 курса направления «Техносферная безопасность». На основании проведенного опыта можно сделать вывод, что показатели воды находятся в норме.

Гадимли Р. Г.

*Костромской государственный университет, институт управления, экономики и финансами, направление подготовки «Биотехнические системы и технологии»
Научный руководитель: д.т.н., профессор Травин М. М.*

КРИТЕРИИ ВЫБОРА КОМПЬЮТЕРНОГО ТОМОГРАФА ДЛЯ МЕДИЦИНСКОГО УЧРЕЖДЕНИЯ

В настоящее время существует множество методов неинвазивного исследования внутренних органов человека. Одним из таких методов является томография – метод зондирования объекта той или иной природы для получения изображений различных слоев объекта. К современным видам томографии можно отнести следующие: оптическую, ультразвуковую, позитронно-эмиссионную, магнитно-резонансную, компьютерную томографию.

Компьютерная томография (КТ) стала первым широко распространенным методом лучевой диагностики, который позволил получать цифровые компьютерные изображения вместо традиционных аналоговых. Компьютерный томограф – сложное, высокотехнологичное и, как следствие, дорогостоящее техническое устройство. Несмотря на многообразие конструкций компьютерных томографов, типовая конфигурация представляет собой совокупность следующих компонентов: механических, рентгеновских, системы коллимации и фильтрации, детектирующей системы.

Выбор компьютерного томографа для медучреждения актуален. Вначале, следует определить, для каких целей будет использоваться КТ. В зависимости от вида проводимых исследований изменяются и требования к его параметрам. По конструкции КТ делятся на аппараты открытого и закрытого типов. Первые позволяют проводить наиболее комфортное для пациента обследование. КТ закрытого типа позволяют получать более четкие снимки исследуемой области или органа. Далее следует учитывать цену и период окупаемости.

Цена КТ зависит от конструкции и технических возможностей. Так, цена односрезного колеблется в пределах 3 миллионов рублей, а КТ, выполняющий снимки со 180 срезами может стоить около 25 миллионов рублей и выше.

На результат исследования влияет количество каналов – 4, 6, 8, 16, 18, 32. Именно от них зависит скорость обработки снимка для последующего выведения на экран трехмерного изображения. Еще один фактор, который следует учитывать при приобретении КТ – наличие лицензий и программного обеспечения для анализа диагностических изображений, ориентированного на различные клинические задачи.

Также необходимо проверить, входят ли в комплект катушки для универсального применения КТ, и имеется ли интуитивно понятный русский интерфейс.

Кроме того, необходимо выявить, существует ли технический представитель рассматриваемого оборудования на территории РФ.

Выбранный новый КТ позволит повысить эффективность диагностики пациентов. Результаты работы могут быть использованы в учебном процессе при изучении дисциплины «Узлы и элементы биотехнических систем».

Гапошкина А. С.

*Костромской государственный университет, институт автоматизированных систем и технологий, направление подготовки «Информатика и вычислительная техника»
Научные руководители: д.т.н., доцент Панин И. Г., к.т.н., доцент Киприна Л. Ю.*

ОБ АКТУАЛЬНОСТИ СИСТЕМ УПРАВЛЕНИЯ ЗНАНИЯМИ ПРОМЫШЛЕННЫХ ПРЕДПРИЯТИЙ

Эффективное управление знаниями (менеджмент знаний) можно считать одним из ключевых факторов успешности промышленного предприятия. Согласно определению, данному Гапоненко А. Л., менеджмент знаний (англ. knowledge management) – это систематические процессы, благодаря которым создаются, сохраняются, распределяются и применяются основные элементы интеллектуального капитала, необходимые для успеха организации; стратегия, трансформирующая все виды интеллектуальных активов в более высокую производительность, эффективность и новую стоимость.

Знания, имеющиеся в распоряжении организации, можно разделить на явные и неявные. Явные знания являются хорошо формализованными и могут быть легко оцифрованы. Неявные же знания, такие как опыт, навыки, являются персонифицированными, что осложняет их сохранение, передачу. Эффективная стратегия управления знаниями должна учитывать оба вида знаний.

Информационные технологии играют важнейшую роль в менеджменте знаний организации, являясь мощнейшим технологическим средством поддержки процессов, связанных со знаниями. Однако при построении эффективной системы управления знаниями также не стоит упускать из вида социальные, культурные, поведенческие аспекты. Первоочередной задачей при проектировании системы управления знаниями (СУЗ) является анализ и оценка эффективности существующих бизнес-процессов (с точки зрения потока знаний).

Несмотря на важность эффективного управления знаниями для обеспечения конкурентного преимущества предприятия, как показывают исследования, на практике на промышленных предприятиях основные концепции УЗ применяются не в достаточной мере.

Что касается использования информационных технологий на промышленных предприятиях, то в основном это программное обеспечение, выполняющее определенные задачи (напр. CAD – computer-aided design, CAE – a computer-aided engineering), которое не дает возможности построить единую информационную среду предприятия. В частности, в текстильной промышленности присутствует хранение данных в бумажном формате, либо имеющаяся в распоряжении информация не систематизирована должным образом и может дублироваться.

В российских и зарубежных источниках достаточно широко освещены основные вопросы, касающиеся менеджмента знаний, в особенности методики разработки модели данных, однако в основном они имеют теоретическую направленность и не учитывают отраслевую специфику текстильной промышленности.

Гебеков Р. С.

Костромской государственный университет, институт автоматизированных систем и технологий, направление подготовки «Автоматизация технологических процессов и производств»

Научный руководитель: к.т.н. Смирнов М. А.

АВТОМАТИЗИРОВАННАЯ СИСТЕМА УПРАВЛЕНИЯ ГАЗОРЕГУЛЯТОРНОЙ УСТАНОВКОЙ

Газорегуляторные установки как одни из важнейших объектов автоматизации в сфере газораспределения и газоснабжения включают в себя, как правило, программируемые логические контроллеры (ПЛК), исполнительные механизмы (ИМ), регулирующие органы (РО), измерительные преобразователи (давления, температуры), специализированные микропроцессорные приборы (например, расходомеры, корректоры и др.).

Современные контроллеры позволяют дистанционно осуществлять диагностику работы оборудования, контроль технологических параметров, сигнализацию аварийных режимов. Это моноблочные или модульные устройства, оснащенные не только проводными интерфейсами связи, но и беспроводными (например, GSM).

На сегодня одними из самых распространенных GSM-контроллеров специализированного назначения являются приборы фирмы «Акситех». Данная организация оснастила лабораторию кафедры автоматики и микропроцессорной техники современными технологическими установками контроля, учета и регулирования расхода газа. Особый интерес представляет лабораторный стенд с микропроцессорной запорно-регулирующей арматурой. Функциональная схема газорегуляторной установки представлена на рисунке.

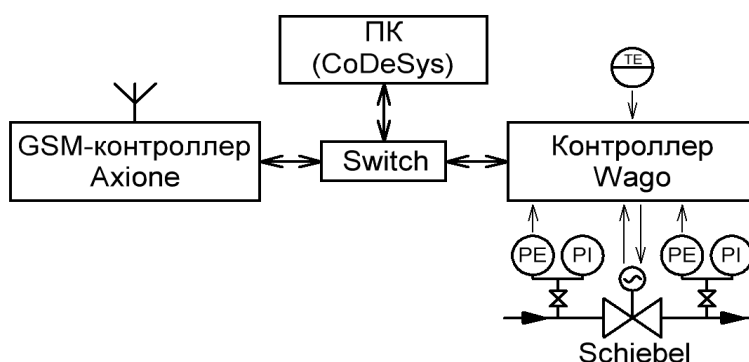


Рис. Функциональная схема газорегуляторной установки

Основными узлами схемы автоматики являются модульный контроллер Wago, GSM-контроллер Axione, запорно-регулирующая арматура Schiebel, измерительные преобразователи избыточного давления (PE) и температуры (TE), стрелочные манометры (PI), термостат с нагревательным элементом, блок питания и аккумуляторная батарея. На ПЛК Wago поступает измерительная информация с датчиков избыточного давления, датчика положения РО и температуры (текущая температура в щите автоматизации), с блока питания (уровень напряжения на его выходе); на дискретный вход подается сигнал признака исправности блока питания (штатная работа или аварийная от аккумуляторной батареи). В свою очередь с ПЛК поступает токовый сигнал на задание положения РО. По Ethernet контроллер Wago связан с персональным компьютером (ПК) и контроллером Axione.

Для создания полноценной исследовательской и лабораторной установки нами было разработано уникальное программное обеспечение для ПЛК Wago в среде CoDeSys v2.3, которое позволяет взаимодействовать со стендом, а именно: визуально с помощью

диспетчерской панели контролировать текущее давление до и после РО, текущую температуру в щите автоматизации, положение задвижки, исправность блока питания.

Созданный графический интерфейс дает возможность дистанционно или автоматически по двухпозиционному закону управлять расходом газа с компьютера.

Дальнейшая работа связана с конфигурацией GSM-контроллера и развертыванием системы телеизмерения и телеуправления с диспетчерским уровнем на основе MasterSCADA.

Георгиевский П. А.

*Костромской государственный университет, институт автоматизированных систем и технологий, направление подготовки «Информационные системы и технологии»
Научный руководитель: к.т.н., доцент Киприна Л. Ю.*

РАЗРАБОТКА МОБИЛЬНОГО ПРИЛОЖЕНИЯ «СТРАТЕГИЯ ВЫБОРА»

В рамках конкурса студенческих проектов было создано приложение для мобильных устройств, работающих под управлением системы Android, которое реализует психологический тест.

Система Android предоставляет разностороннюю платформу приложений, на основе которой можно создавать инновационные приложения и игры для мобильных устройств.

Приложение было разработано на основе методики кандидата психологических наук Рыжухиной И. Ю.

Цель приложения – синхронизация личностных ресурсов с достижением актуальной цели.

Для решения поставленной задачи пользователь с помощью приложения выполняет следующие действия:

1. Регистрируется в приложении.

2. Заполняет семь навигационных карт (социальные связи и ориентиры, компетенции, социальные достижения, здоровье, материальное благополучие, досуг и отдых, творчество и хобби), в каждой из которых он выбирает по десять пунктов, соответствующих его ассоциациям (например, для навигационной карты «Социальные связи и ориентиры» – это родители, «Интернет-сообщества» – друзья, любимый человек и т. д.).

3. На основе заполненной информации строится профиль активности, который представляет собой взвешенный многоугольник, который показывает активность в сфере деятельности соответствующей навигационной карте.

4. Далее пользователь выбирает актуальную цель, на основе которой строится нормативный график, представляющий взвешенный многоугольник, для сравнения с профилем активности и построения плана наращивания ресурсов.

Приложение предназначено для самостоятельных пользователей от 12 лет в качестве навигатора для конструирования маршрута выбора, принятия решений и достижения цели и для взрослых: профессиональных психологов, педагогов, медиаторов и hr-менеджеров в качестве инструмента для индивидуальной и групповой модерации по конструированию сценариев и программ деятельности.

Горкавченко Д. А., Сычев Е. И.

*Костромской государственный университет, институт автоматизированных систем и технологий, направление подготовки «Управление в технических системах»
Научный руководитель: к.т.н., доцент Воронова Л. В.*

ПРОБЛЕМЫ ЦИФРОВОЙ ОБРАБОТКИ СИГНАЛОВ

Цифровая обработка сигналов (ЦОС) в последние годы все шире используется в радиоприемных устройствах. Прогресс в этой области вызван достижениями в микроэлектронике, позволившими создать вычислительные средства, обладающие высоким быстродействием, малыми габаритами, весом и энергопотреблением. Интерес к цифровой обработке сигналов вызван тем, что на ее основе можно создавать устройства с характеристиками, недостижимыми при использовании аналоговых методов обработки сигналов. Кроме того, применение устройств с цифровой обработкой в ряде случаев оказывается более выгодным с технической и экономической точек зрения из-за их универсальности и возможности работать в различных режимах.

Дискретный сигнал получается из аналогового операцией дискретизации – взятием отсчетов (измерением) через определенный интервал времени. В принципе, возможна и цифровая обработка при неравномерной дискретизации по времени, однако эта тема куда менее обоснована математически и, по-видимому, представляет не столь большой практический интерес. При этой операции представляется возможной потеря информации, заключенной в значениях сигнала в интервалах между отсчетами. На рис. представлены графики цифрового и аналогового сигналов. Суть исследования, проводимого нами, заключается в решении задачи выбора периода дискретизации времени цифрового сигнала для каждого конкретного случая использования цифровых устройств.

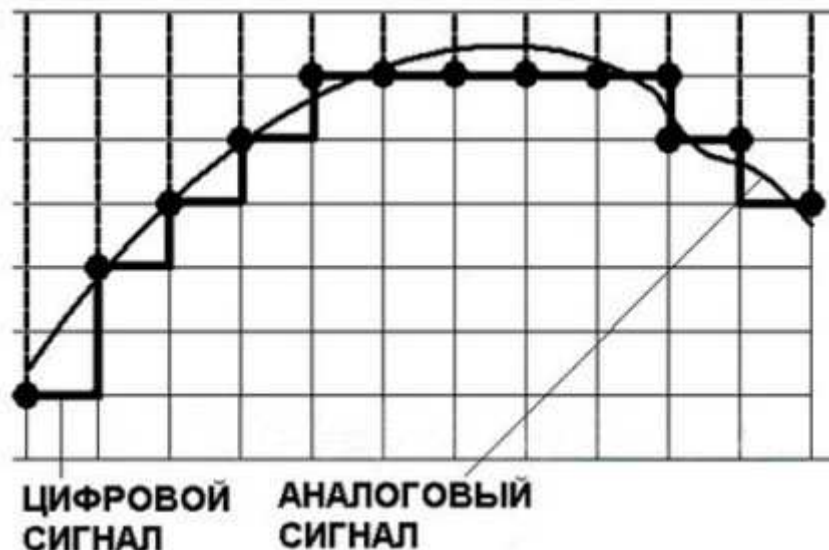


Рис. Цифровой и аналоговый сигнал

Григорьев И. В.

*Костромской государственной университет, институт автоматизированных систем и технологий, направление подготовки «Информационные системы и технологии»
Научный руководитель: к.т.н., доцент Чувиляева А. С.*

РАЗРАБОТКА МОДУЛЯ СИСТЕМЫ УПРАВЛЕНИЯ ТЕМПЕРАТУРОЙ В ПОМЕЩЕНИИ

Основой автоматизации является создание автоматизированных и автоматических систем управления сложными технологическими процессами, агрегатами с применением электронных управляющих вычислительных машин.

Одной из таких сложных систем является управление температурой в помещении. Данная система управления является актуальной для каждого из нас, и развитие этой отрасли позволит людям более эффективно использовать ресурсы.

Центральным узлом практически любой отопительной системы является котел. От его функциональных возможностей зависят параметры теплоснабжения. У каждого котла существует возможность регулирования температуры, а так же сейчас на рынке есть множество различных приборов позволяющих управлять температурой.

В ходе исследования было выявлено, что существующие на сегодняшний день системы управления температурой в помещении обладают большим количеством преимуществ, однако значительным их минусом является высокая стоимость. Поэтому необходимо организовать систему регулирования температурой самостоятельно.

Целью работы является разработка модуля управления температурой в помещении. Регулирование температуры будет осуществляться при помощи ПИД (пропорционально-интегрально-дифференциального) регулятора, позволяющего автоматизировать и упростить процесс управления температурой.

Модуль будет реализован на базе микроконтроллера ATmega. Управление системой может осуществляться как с мобильной платформы Android посредством беспроводной связи между смартфоном и микроконтроллером через Bluetooth, так и с помощью LCD Keypad Shield (экрана и клавиатуры), подключенного к плате Arduino.

Для более точного регулирования температуры оптимальным является использование нескольких датчиков температуры, расположенных в разных частях помещения, и одного датчика, находящегося за его пределами для измерения возмущающего воздействия. На сегодняшний день устройством управления является твердотельные реле, которые регулируют работу радиаторов отопления.

В дальнейшем планируется внедрение системы ПИД регулирования для управления температурой, т. к. релейный регулятор не отвечает всем требованиям системы и не имеют преимуществ перед существующими системами отопления и поддержки температуры.

Гриненко А. А.

*Костромской государственной университет, институт автоматизированных систем и технологий, направление подготовки «Информационные системы и технологии»
Научный руководитель: к.т.н., доцент Исаева М. В.*

ПРИМЕНЕНИЕ МЕТОДОВ ТОПОЛОГИЧЕСКОЙ СОРТИРОВКИ ГРАФА ДЛЯ РЕШЕНИЯ ПРИКЛАДНЫХ ЗАДАЧ

Топологическая сортировка – один из наиболее часто используемых алгоритмов на графах, применяется для решения множества различных задач, в том числе и для сетевого планирования работ. Сетевое планирование – это метод, при котором используется графическое моделирование планируемого комплекса выполняемых работ, отражающее их

логическую последовательность, существующую взаимосвязь и планируемую продолжительность. При этом планируемые работы могут быть представлены в виде сетевого графика, для упорядочивания которого применяются методы топологической сортировки.

В нашей работе реализован метод топологической сортировки с помощью обхода в глубину, алгоритм которого состоит из следующей последовательности действий: необходимо проходить внутрь графа, насколько это возможно, т. е. до тех пор, пока рассматриваемая вершина не является крайней в данном дереве. Алгоритм поиска построен на основе рекурсии: перебираем все исходящие из данной вершины ребра. Если оно ведет в ранее не рассмотренную вершину, то запускаем алгоритм от данной не рассмотренной вершины, а по завершении одного возвращаемся и продолжаем перебирать ребра. Выполнение алгоритма завершается в случае, если у текущей вершины не осталось ребер, которые ведут хотя бы к одной не рассмотренной вершине. Если по завершении алгоритма не все вершины рассмотрены, то необходимо выполнить алгоритм, начиная от одной из ранее не рассмотренных вершин.

Кроме того, при помощи топологической сортировки выстраивается корректная последовательность выполнения операций, которые могут зависеть от других: создание последовательности конструирования здания в строительстве, установки программ при помощи пакетного менеджера, сборки исходных текстов программного обеспечения при помощи утилит, автоматизирующих преобразование файлов из одной формы в другую. Также можно построить список отображения объектов, отрисовываемых графическими движками, имея сведения о том, какой из двух объектов должен быть выведен раньше, создавать карты сайта, архитектура которых основана на древовидной системе разделов.

Гусева Ю. П.

*Костромской государственный университет, институт дизайна и технологий,
направление подготовки «Технология художественной обработки материалов»
Научный руководитель: к.э.н., доцент Колодий-Тяжов Л. А.*

КЛАССИФИКАЦИЯ ЮВЕЛИРНЫХ ИЗДЕЛИЙ С КОМБИНАТОРНЫМИ ЭЛЕМЕНТАМИ

Красота и оригинальность ювелирных украшений является основным критерием при выборе изделия покупателем. Использование декоративных комбинаторных элементов при проектировании изделий позволяет улучшить эстетические качества и вариативность дизайна.

Комбинаторика – от латинского «соединять» – обозначает различные сочетания, составленные по определенным условиям из каких-то данных элементов. Комбинаторика – это приемы нахождения различных соединений (комбинаций), перестановок, сочетаний, размещений из данных элементов в определенном порядке.

1) Комбинированные кольца. Характерная особенность этих колец – сочетание нескольких колец из драгоценных металлов разных оттенков или металлов с различными по цвету и форме вставками. Кольцо может состоять как из пяти, так и из двух колец. К примеру, в кольце могут сочетаться платина и желтое золото или золото разных цветов – желтое, красное, белое, розовое и т. д.

2) Комбинированные серьги. Серьги данного вида состоят из основы и подвесного элемента. В роли основы может выступать один из популярных за последнее время способ крепления – гвоздик, на который крепятся подвесной элемент или серьга с ювелирным швензовым замком. Серьги можно носить в разных комбинациях, как с подвесными элементами, так и без. Серьги могут быть выполнены из самых различных материалов – драгоценных и не драгоценных, могут быть украшены драгоценными камнями, жемчугом,

эмальями. Все серьги, независимо от материала, из которого они были изготовлены, имеют вес. Самые легкие серьги имеют вес не больше грамма, самые тяжелые достигают 50 и более грамм. Необходимо помнить, что вес серег обозначает вес пары серег, т. е. каждая серьга будет весить ровно в половину меньше, чем указано в паспорте изделия. И мы ставим перед собой вопрос, сколько же будет весить серьга с комбинаторными элементами?

На основе выпускаемых промышленностью ювелирных изделий были выявлены четыре типа серег: повседневные, коктейльные, представительские, подиумные. Исходя из данных типов, был выявлен весовой диапазон изделий. Подиумные серьги относятся к виду тяжеловесных изделий, они меньше востребованы из-за их крупногабаритности и высокой ценовой категории, по сравнению с общим количеством ювелирных изделий. В серьгах используют крупные камни, богатые узоры. Однако носят такие серьги только на подиуме во время модных показов очень непродолжительное время. Повседневные серьги относятся по весовому диапазону к категории легкие. Эти серьги практически не ощущаются на ушах и их можно носить не снимая. В плане дизайна они более простые, в качестве украшения могут быть использованы небольшие камни. Данные серьги не оттягивают мочку уха и считаются оптимальным вариантом для повседневной носки. Представительские серьги подходят как для повседневной носки, так и для особых мероприятий. В них используются драгоценные вставки и металлы высшей пробы. Коктейльные серьги более подходящие для комбинаторных конструкций. Такие серьги относятся к средним или тяжелым по весовым характеристикам. Эти серьги уже относятся к произведениям искусства, обычно они массивны за счет вставок или ажурности металла. Серьги предназначены для вечерних мероприятий.

Дербин А. В.

*Костромской государственный университет, институт физико-математических и естественных наук, направление подготовки «Прикладная математика и информатика»
Научный руководитель: к.э.н., доцент Ивков В. А.*

РЕАЛИЗАЦИЯ ТУРНИРНОЙ ТАБЛИЦЫ В СРЕДЕ 1С

В последнее время увеличивается количество спортивных соревнований в рамках различных турниров по игровым видам спорта. В турнирах участвуют наборы команд, проводя командные матчи в режиме «каждая с каждой». В крупных турнирах команды разбивают на группы, проводя внутригрупповые турниры для отсеивания наиболее слабых команд.

Для технического сопровождения турнира, в частности получения графика игр, подсчета результатов игры с отчетом по количеству набранных очков, формирования отчета о рейтинге команд требуется компьютерная и программная обработка данных. На сегодняшний день одной из самых популярных сред создания и обработки информационных систем и баз данных является система «1С: Предприятие». Практически все выпускники экономических направлений в той или иной степени знакомы с этой системой. Бакалавры направления «Прикладная математика» также изучают эту систему с точки зрения программирования, а некоторые из них проходят производственную практику в региональном представительстве 1С – «Гелиос».

Последняя версия «1С: Предприятие 8.3» позволяет существенно повысить степень автоматизации обработки данных, имеет современный графический интерфейс, встроенный язык программирования и огромные возможности организации связи между данными.

Для предоставления пользователю готовой информационной среды по обработке данных произвольного турнира создадим решение (конфигурацию) с использованием инструмента «Справочники» для формирования списка команд с реквизитами – сведения о команде (список игроков, тренер и др.).

Предполагается, что пользователь в режиме «1С: Предприятие» введет данные по командам и запустит обработку данных для получения графика игр.

С помощью инструмента «Обработки» составим программу на встроенном языке программирования 1С для расчета графика игр в интервалах времени турнира. Для вывода информации о рейтинге команд, проведенных играх и набранных очках используем инструменты «Отчеты» и «Документы».

Таким образом, разработанная система (решение) может быть применена организаторами турнира для формирования наиболее значимых отчетов по этапам его проведения: формирование графика игр; отчет по рейтингу команд в конце игрового дня; отчет по результатам турнира с выявлением победителей. Возможны оформления и других документов с помощью инструмента «Документы» в зависимости от потребностей пользователей.

Дружкова А. А.

*Костромской государственный университет, институт физико-математических и естественных наук, направление подготовки «Физика»
Научный руководитель: к.т.н., доцент Шадрин С. Ю.*

ИСПОЛЬЗОВАНИЕ МОДЕЛИ СОСТАВНОГО ЦИЛИНДРА ДЛЯ ИЗУЧЕНИЯ ДИНАМИКИ ТЕМПЕРАТУРНОГО ПОЛЯ ОБРАБАТЫВАЕМОЙ ДЕТАЛИ

Анодный электролитно-плазменный нагрев используется для поверхностной модификации металлических изделий с малой (до 30 см²) площадью обрабатываемой поверхности. Одной из особенностей электролитно-плазменной химико-термической обработки является наличие толстых, порядка сотен микрометров, оксидных слоев, что во многих случаях затрудняет проведение эффективной закалки, уменьшает скорость диффузии, ухудшает механические свойства обработанных деталей. Для расчета глубины закалки, толщины диффузионных слоев необходимо иметь готовый алгоритм определения распределения температуры по глубине образца. Данная работа посвящена разработке модели расчета радиального профиля температуры в нагреваемом цилиндрическом образце-аноде при учете возникновения в процессе электролитно-плазменного нагрева нескольких слоев с различными теплофизическими характеристиками.

В модели рассматривается цилиндрический образец-анод, вертикально погруженный на некоторую незначительную глубину в раствор электролита. В виду небольшой глубины погружения рассматривается только боковая поверхность цилиндра без учета вертикального градиента температуры. Рассматриваемая поверхность погруженной части подвергается термическому воздействию со стороны парогазовой оболочки, в которой выделяется энергия источника питания. Данное воздействие моделируется граничными условиями первого или третьего рода. Цилиндрический образец-анод состоит из двух слоев: внутреннего цилиндра и наружного цилиндрического слоя, который моделируется тонкой пластиной, т. к. толщина поверхностного слоя в десятки раз меньше радиуса образца. Внутри каждого слоя решается нестационарное уравнение теплопроводности твердых тел, на границе используется условие термического сопряжения. Для решения задачи используется метод интегральных преобразований Лапласа, как наиболее подходящий для решения задач нестационарной теплопроводности для составных тел.

В результате решения получим профиль температуры в зависимости от времени, также достаточно легко получить скорость охлаждения, что позволяет предсказывать глубину прокаливаемости и соответственно твердость обработанного образца. Входными параметрами модели являются теплофизические характеристики слоев. Внутренний цилиндр представляет собой металлический образец-анод, теплопроводность, плотность и

теплоемкость которого в большинстве случаев являются табличными величинами. Аналогичные характеристики поверхностного слоя необходимо подбирать на основе анализа получаемых графических зависимостей. Для наиболее толстых оксидных слоев следует использовать табличные данные для различных оксидов металлов. Полученные графики показывают значительное замедление скорости охлаждения закаливаемой детали при толщине слоя с низкой теплопроводностью более 40 мкм, что, как уже было сказано, приводит к снижению твердости детали. Данную модель можно использовать для разработки различных технологических рекомендаций по электролитно-плазменной обработке небольших металлических деталей.

Евсюкова А. С.

*Костромской государственный университет, институт физико-математических и естественных наук, направление подготовки «Информационная безопасность»
Научный руководитель: к.т.н., доцент Виноградова Г. Л.*

ИССЛЕДОВАНИЕ И ОЦЕНКА РИСКОВ ИНФОРМАЦИОННОЙ БЕЗОПАСНОСТИ В ОБРАЗОВАТЕЛЬНОМ УЧРЕЖДЕНИИ

В современном мире информационная безопасность – жизненно необходимое условие обеспечения интересов человека, общества и государства. Особую актуальность эта задача приобретает в существующих условиях для образовательных учреждений. На этапе глобальной информатизации возрастает зависимость всех сфер деятельности образовательных организаций от негативных воздействий природного, техногенного или социального характера. Инциденты информационной безопасности ведут к нарушению непрерывности функционирования информационных технологий – сервисов электронной информационно-образовательной среды образовательного учреждения, что в свою очередь приводит к снижению эффективности информационного обеспечения научно-образовательной и организационной деятельности, потери конкурентных преимуществ образовательного учреждения. Для защиты информации в образовательном учреждении необходимо наличие системы информационной безопасности. Оценить эффективность системы информационной безопасности можно посредством понятия риска – возможных потерь организации от реализации определенных угроз. Под рисками понимается возможность возникновения неблагоприятных условий или воздействий на образовательную деятельность учреждений, включая миссию, функции, образ, репутацию, активы, ресурсы, обусловленные взаимодействием образовательной системы с угрозами и опасностями. Анализ негативных последствий предполагает обязательную идентификацию возможных источников угроз, факторов, способствующих их проявлению и, как следствие, определение актуальных угроз безопасности информации.

Для исследования и оценки рисков информационной безопасности в образовательном учреждении предполагается использовать метод анализа иерархий, который позволяет структурировать проблему в виде иерархии, сформировать набор альтернатив. В качестве объекта исследования выбрана одна из школ г. Костромы. На первом этапе исследования построена модель системы информационной безопасности. Модель, включает в себя все объекты информационной безопасности, документационное обеспечение, кадры, ответственные за реализацию информационной безопасности, регламенты ее обеспечения, технические составляющие системы (аппаратное, программное обеспечения и др.).

Для исследования уровня состояния системы информационной безопасности предполагается применить метод экспертных оценок. Для этого необходимо выбрать в качестве экспертов наиболее компетентных специалистов из образовательного учреждения и вне его, разработать анкету, провести анкетирование экспертов. С целью получения более объективных результатов оценки данные могут быть обработаны с использованием весовых

коэффициентов мнения экспертов, т. к. их знания, опыт и компетентность различная. На следующем этапе необходимо определить возможную финансовую и моральную составляющую в случае реализации той или иной угрозы. Построенная модель информационной безопасности образовательного учреждения, позволит провести анализ наиболее вероятных угроз. Проведенные исследования и оценка системы информационной безопасности является основой для разработки плана мероприятий по повышению эффективности системы информационной безопасности.

Жиганов Е. В.

*Костромской государственный университет, институт автоматизированных систем и технологий, направление подготовки «Информационные системы и технологии»
Научный руководитель: к.т.н. Нехорошкина М. С.*

ПРОГРАММНЫЙ МОДУЛЬ ЭКСПЕРТНЫХ ОЦЕНОК

Экспертные методы применяются в тех случаях, когда выбор, обоснование и оценка последствий решений на основе точных расчетов не могут быть выполнены. Такие обстоятельства могут возникнуть, например, при разработке современных проблем управления производством. В настоящее время экспертные оценки широко используются в различных сферах: в социально-политической и научно-технической сфере, в планировании народного хозяйства, отраслей, объединений, в разработке крупных научно-технических, экономических и социальных программ, в решении отдельных проблем управления. Метод экспертных оценок заключается в рациональной организации проведения экспертами анализа проблемы с целью количественной оценки и дальнейшей обработки результатов. В качестве решения задачи принимается обобщенное мнение группы экспертов.

В действии принятия решений эксперты осуществляют информационную и аналитическую работу по формированию и оценке решений. Задачи, решаемые экспертами, можно разделить на 4 группы: формирование объектов, оценка объектов, формирование характеристик объектов и оценка характеристик. В зависимости от целей экспертного оценивания, при обработке результатов опроса, решают следующие основные задачи:

1. определение согласованности мнений экспертов с помощью коэффициента конкордации;
2. построение обобщенной оценки объектов;
3. определение зависимости между суждениями экспертов;
4. определение относительных весов объектов;
5. оценка надежности результатов экспертизы.

Очевидно, что работа, связанная с обработкой результатов, займет немало времени, поэтому предлагается автоматизировать этот процесс. Разработанная программа по обработке результатов должна иметь дружественный и понятный интерфейс, в ней должно быть предусмотрено изменение количества опрашиваемых экспертов и количество оцениваемых параметров исследуемой системы или объекта. В программе должна быть возможность сохранения и редактирования результатов оценивания, а для наглядного представления этих данных, возможен вывод на печать, или экспорт в иное приложение, позволяющее работать и анализировать полученную информацию.

Журавлева Е. С.

Костромской государственной университет, институт автоматизированных систем и технологий, направление подготовки «Управление качеством»

Научный руководитель: к.т.н., доцент Делекторская И. А.

СПОСОБЫ ПРЕДОТВРАЩЕНИЯ РАЗРУШЕНИЯ ЗУБЬЕВ ЗУБЧАТЫХ ПЕРЕДАЧ

Зубчатые передачи имеют достаточно большое распространение именно из-за своих достоинств в применении. Однако, как и любому другому виду передачи, ей свойственны свои недостатки.

Именно на зубья приходится большее число разрушений, т. к. площадь соприкосновения и действия сил сжатия, изгиба и тангенциальной деформации за счет трения сконцентрированы на их поверхности. К основным видам разрушения зубьев относятся: абразивное, механическое, усталостное изнашивание, заедание, сколы, трещины, выкрашивание, пластическая деформация рабочих поверхностей.

Так как именно контактные поверхности подвергаются наибольшему воздействию сил трения и напряжений, то для предотвращения подобного вида разрушений предлагается повышение твердости поверхности зубьев, чего можно добиться цементированием в вакуумной среде и борированием.

В результате изнашивания изменяется первоначальная эвольвента зуба, площадь его поперечного сечения, изначально рассчитанные нагрузки изменяют место своего приложения и на наиболее опасных участках напряжения возникают трещины, раковины, изломы.

Вредное сопротивление можно уменьшить, если смазать трущиеся детали маслом, жиром и некоторыми другими веществами. Сущность смазки заключается в том, что масло, жир, графит и другие подобные вещества обладают способностью прочно покрывать трущиеся детали пленкой. На больших предприятиях используются смазки, регламентированные ГОСТ, но как практика показывает, возможно создание смазочных миксов на основе стандартизированных общедоступных смазок.

Основой является силиконовая смазка, распространена в 4 видах: аэрозольная, жидкая, густая, пастообразная. Она работает в температурном диапазоне от -40 до $+200^{\circ}\text{C}$, снижает трение, имеет высокий показатель текучести, устраняет скрип и шум, обладает водоотталкивающими, коррозионностойкими, липкими свойствами, химически нейтральна. Срок годности ее составляет в среднем от 2 до 5 лет.

Добавочная смазка к силиконовой – графитовая: температурный диапазон от -30 до $+120^{\circ}\text{C}$, предел прочности позволяет применять при частоте вращения до $1-3$ тыс. мин^{-1} , обладает длительной коллоидной стабильностью, антикаррозионностью. Установлено, что целесообразнее использовать мелкогранулированный графитный порошок, из-за увеличенного содержания вредных механических примесей в графитной смазке при сочетании с плотными синтетическими маслами.

Молибденовая смазка: ее температурный диапазон колеблется от $+10$ до $+160^{\circ}\text{C}$. Смазочные твердые составляющие ее следующие: дисульфид молибдена, графит. Базовое масло: содержит полиизобутилен, не растворимо даже в кипящей воде. Цинковая: ее температурный диапазон колеблется -40 до $+120^{\circ}\text{C}$; она является каррозионностойкой, снижает шум, препятствует появлению задиров. Срок ее службы составляет до 15 лет.

Сейчас проводятся исследования по созданию новых универсальных смазочных миксов, которые позволят снизить процент износа зубьев. Нами предлагаются несколько видов составов экспериментальных смесей:

1. густая силиконовая смазка DoneDel 65%, графитная смазка ОилРайт Феликс 35%. Общий износ снижен в 2,3 раза. Износ минимальный при больших оборотах до 800 тысяч средненагруженной передачи.

2. Густая силиконовая смазка DoneDel 75%, молибденовая ТАМ8702 25%. Общий износ при этом снижен в 2,8 раза.

Зайцев Д. В.

*Костромской государственный университет, институт дизайна и технологий,
направление подготовки «Технология легкой промышленности»
Научный руководитель: к.т.н., доцент Гречухин А. П.*

РАЗРАБОТКА КОНТРОЛЛЕРА УПРАВЛЕНИЯ ЭЛЕКТРОННОЙ ЖАККАРДОВОЙ МАШИНЫ

В настоящее время в нашей стране имеется отставание в области производства оборудования для текстильного производства с высокой степенью оснащения электронными средствами автоматизации. В частности, не имеется разработок и производства электронных жаккардовых машин.

Ведущиеся работы по разработке технологии производства трехмерных ортогональных тканей в перспективе своего развития ведут к разработке способов получения переменного профиля данных тканей. В свою очередь, задача создания переменного профиля потребовала обеспечения вывода нитей из зоны формирования с возможностью их последующего возврата. Данная операция во многом аналогична классической операции зевообразования, при котором определенные нити так же меняют свое положение. Таким образом, операцию вывода нитей можно провести с помощью электронной жаккардовой машины, доработанной для этой цели.

Главным элементом контроллера управления электронной жаккардовой машины является программируемый микроконтроллер. Программа микроконтроллера, отслеживая с помощью датчика угол поворота главного вала станка и считывая данные о положении нитей основы для соответствующего прокладывания уточной нити, включает необходимые электромагниты для фиксации нитей основы в верхнем или нижнем положении.

При выборе микроконтроллера для разработки блока управления, одной из основных проблем, требующих решения, является большое количество необходимых портов вывода. Число портов вывода находится в зависимости от числа нитей или групп нитей, что должны управляться индивидуально. Жаккардовая машина может содержать индивидуальное управление числом нитей или групп нитей от 32 (машины, стандартно применяемые для создания маркировочных надписей в кромке ткани или узких лентах) и до нескольких тысяч. Таким образом, количества портов управления одного микроконтроллера даже для жаккардового ткачества узких лент не достаточно (к примеру, Arduino Mega 2560, на основе микроконтроллера ATmega 2560, имеет в своем распоряжении 54 цифровых входа/выходов). Задача имеет два возможных пути решения, применение более одного микроконтроллера или использование сдвиговых регистров, обеспечивающих последовательную передачу управляющего сигнала. На данный момент, выбор был остановлен на втором варианте, по причине меньшей стоимости.

Зверев Е. А.

Костромской государственный университет, институт автоматизированных систем и технологий, направление подготовки «Автоматизация технологических процессов и производств»

Научный руководитель: к.т.н., доцент Дроздов В. Г.

АВТОМАТИЧЕСКОЕ УПРАВЛЕНИЕ ПАРАМЕТРАМИ В СИСТЕМЕ «УМНЫЙ ДОМ»

Чтобы автоматизировать различные устройства в доме, связанные с обеспечением комфорта и безопасности, на смену параметров в зависимости от ситуации без участия человека, необходимо использовать систему «умный дом». Понятие данной системы следует рассматривать в двух ключах: «умный дом» как домашнюю автоматизацию, т. е. автоматизацию отдельных устройств по индивидуальному желанию владельца жилого помещения, и автоматизацию здания, т. е. комплексную автоматизацию всех систем в здании и объединение их в единую сеть для комфортного проживания всех жителей здания.

Исторически развитие системы «умный дом» началось во второй половине XX века. Вначале автоматизация коснулась системы освещения, а затем и других систем в зданиях. Разработки в данной сфере велись как в СССР, так и на Западе, однако с распадом Советского Союза наша страна значительно отстала в развитии системы «умный дом». В настоящее время эта сфера активно развивается в России, однако бюджет «умных домов» нашей страны заметно уступает Западу. Говоря об особенностях в подходе к автоматизации зданий: на Западе имеется устойчивая тенденция к унификации, т. е. разработке систем «умный дом», которые бы подходили большинству потребителей, в то время как в России преобладает строго индивидуальный подход к данному вопросу.

В состав системы «умный дом» входят три типа устройств: контроллер (устройство управления, которое связывает все элементы системы между собой и с внешним миром), датчики (устройства, которые считывают информацию о внешних условиях) и актуаторы (различные исполнительные устройства, которые непосредственно выполняют команды, заложенные в систему «умный дом»).

При использовании системы «умный дом» автоматизации подлежат следующие системы в здании: система безопасности; система освещения; система отопления, вентиляции и кондиционирования; система электропитания. Помимо того необходимо установить систему связи между различными устройствами системы, а также между системой и пользователем, которая может быть проводной или беспроводной. Данная система автоматизации преследует такие цели, как создание комфортных условий для жителей «умного дома», а также обеспечение безопасности работы автоматизированных устройств.

Зими́на Е. Ю.

Костромской государственный университет, институт физико-математических и естественных наук, направление подготовки «Прикладная математика и информационные технологии»

Научный руководитель: к.пед.н., доцент Пигузов А. А.

СРАВНИТЕЛЬНЫЙ АНАЛИЗ СЕРВИСОВ WEB-АНАЛИТИКИ САЙТОВ

Современные технологии «Яндекс.Метрика» и «Google Analytics» – самые известные на сегодняшний день системы посещаемости веб-сайтов. Каждая система имеет свои преимущества, а также недостатки. В основном, функции «Яндекс.Метрики» и «Google Analytics» сравнительно похожи, однако существуют различия в некоторых деталях.

Например, в принципе отображения информации, методике составления отчетов и т. д. Сравним все важные и существенные характеристики двух этих систем анализа посещаемости.

Сравнение «Яндекс.Метрики» и «Google Analytics».

Особенности «Яндекс.Метрики»:

1. Разборчивый интерфейс, не нагруженный лишними элементами.
2. Обновление данных практически в режиме реального времени.
3. Сегментирования трафика по различным источникам, анализ демографической статистики посетителей сайта.
4. Присутствует sms-доставка отчетов в случае технических неполадок на сайте.
5. Отдельные отчеты переходов посетителей на сайт из систем контекстной рекламы.

Особенности «Google Analytics»:

1. Несколько режимов сегментирования входящего трафика.
2. Также большое количество различных режимов, фильтров и настроек (например, около 80 видов детализированных отчетов). Вместе с этим, интерфейс системы будет сложен для новичков.
3. Эвентуальность анализа статистики конкурентных сайтов.
4. Ограниченно бесплатная система.

В заключении можно сказать, что обе эти системы анализа статистики посещаемости обладают большими возможностями и высоким потенциалом. Каждая из них имеет определенные особенности и отличительные черты. «Google Analytics», выигрывает в плане более широкого и универсального функционала. «Яндекс.Метрика» прост и понятен в использовании, отлично адаптирован, и славится своими оперативно предоставляемыми отчетами.

Зотов Е. В.

Костромской государственный университет, институт управления, экономики и финансов, направление подготовки «Бизнес-информатика»

Научный руководитель: к.т.н., доцент Дружинин Н. С.

РАЗРАБОТКА КОНЦЕПЦИИ ПРИМЕНЕНИЯ МЕХАНИЗМОВ ВЕРИФИКАЦИИ ЗНАНИЙ В КОРПОРАТИВНОЙ ИНФОРМАЦИОННОЙ СИСТЕМЕ ПРЕДПРИЯТИЯ ООО «ИТ-КОНСАЛТИН»

В XXI веке, имея высокий стаж работы, сотрудники в компании должны двигаться параллельно внедряемым технологиям и нововведениям. Возникает постоянная потребность в обучении и поиске новых знаний для использования сотрудниками в своей рабочей деятельности. Поэтому процессы получения знаний, считаются руководителями одними из главных среди вспомогательных процессов. Соответственно эти процессы должны протекать как можно результативнее для повышения эффективности работы сотрудников. Системы управления знаниями хорошо справляются с задачами агрегации и хранения нужной информации. Но основная проблема заключается в процессах до публикации статей в систему, в частности в процессах их оценки, т. к. это является неавтоматизированной деятельностью. Результатом этих процессов является неудовлетворительные показатели удобства, адекватности и достоверности информации, которая предоставляется экспертами в статьях.

На данный момент на предприятии развернута система управления знаниями на платформе SharePoint. Пользователи являются инициаторами создания заявки на необходимые статьи, которые пишутся привлеченными экспертами, после чего проверяются вручную администратором системы и оцениваются с помощью критериев и требований к

статьям. Опубликованная статья оценивается пользователем способом отметки «мне нравится».

Показатели эффективности данного процесса в виде затрат времени, степени качества не удовлетворительны. Необходимо улучшить процесс оценки статей с помощью верификации знаний, которая может обеспечить автоматизацию процесса по статьям определенной области знаний, путем вывода фактов из статьи и их последующего сравнения с фактами статьи, написанной другим экспертом. Основное техническое решение для использования верификации в системе управления знаниями на платформе SharePoint – «Яндекс.Томита-парсер».

Томита-парсер позволяет по написанным пользователем шаблонам (КС-грамматикам) выделять из текста разбитые на поля цепочки слов или факты. Парсер включает в себя три стандартных лингвистических процессора: токенизатор (разбиение на слова), сегментатор (разбиение на предложения) и морфологический анализатор (mystem). Основные компоненты парсера: газеттир, набор КС-грамматик и множество описаний типов фактов, которые порождаются этими грамматиками в результате процедуры интерпретации.

Компанией «Яндекс» был составлен несложный синтаксис для создания словарей и грамматик, продумана работа с морфологией русского и украинского языков. При должном упорстве и понимании устройства русского языка, разобраться в синтаксисе и подготовить парсер для своих целей может практически любой.

Данные характеристики стали приоритетом в выборе технического решения. В дальнейшем необходима интеграция технического средства в SharePoint и создание на платформе бизнес-процессов использования и необходимых компонентов.

Таким образом, улучшатся показатели эффективности бизнес-процесса получения знаний. Сократится затрачиваемое время на оценку, статьи получают структуризацию и классификацию, что позволит определить и вывести ключевые положения статей. Следовательно, повысится качество процесса обучения сотрудников на предприятии.

Иргашева А. Ш.

*Костромской государственный университет, институт дизайна и технологий,
направление подготовки «Технология изделий легкой промышленности»
Научный руководитель: к.т.н., доцент Денисенко Т. А.*

ИССЛЕДОВАНИЕ ВЛИЯНИЯ ЭКСПЛУАТАЦИОННЫХ ФАКТОРОВ НА АНИЗОТРОПИЮ УСАДКИ СКАТЕРТНЫХ ПОЛОТЕН

Скатертные полотна в процессах эксплуатации и переработки подвергаются влажно-тепловым обработкам, что может привести к резкому ухудшению внешнего вида и невозможности использования изделий по назначению. Чаще всего изделие изменяет свой размер, т. е. происходит процесс усадки изменения линейных размеров (ИЛР). Основными причинами усадки текстильных изделий является исчезновение эластической деформации, приобретаемой нитями в процессе изготовления и отделки тканей. На основании анализа литературы установлено, что ИЛР являются одним из основных свойств текстильных материалов при определении эксплуатационных характеристик, а также при оценке потребительских качеств текстильного изделия. К факторам, влияющим на величину усадки готового текстильного изделия, относятся: волокнистый состав материала, условия эксплуатации и направление раскроя. Информации об усадке тканей в зависимости от направления раскроя в современных литературных источниках недостаточно, поэтому при определении эксплуатационных характеристик скатертных полотен требуются более детальные исследования.

В качестве объектов исследования данной работы, были выбраны синтетические смешанные и неоднородные ткани, используемые в ресторанах города. При определении

влияния эксплуатационных факторов данных тканей для столового белья на ИЛР было установлено, что усадка скатертных полотен зависит от наличия швов в ортогональном направлении в готовом изделии, вида технологического оборудования и вида стежка.

Существует классическая методика определения изменения линейных размеров текстильных материалов. Однако она не позволяет в полной мере определить и спрогнозировать поведение текстильного материала в готовом изделии. С этой целью нами была усовершенствована классическая методика, позволившая оценить влияние эксплуатационных факторов на усадку тканей. В результате ее апробации на исследуемых материалах было установлено, что для стабилизации размеров проб достаточно проводить три влажно-тепловые обработки (ВТО) и одну мокрую обработку; при пошиве скатертей или салфеток следует учитывать, что целесообразнее выкраивать данный ассортимент изделий для интерьера по нитям основы. Этот выбор сделан на основании того, что ткани дают наименьшую усадку вдоль нитей основы. Проведенные исследования позволили разработать рекомендации по проектированию скатертного полотна, изучаемый ассортимент тканей соответствует показателям качества и является пригодным для пошива скатертей.

Клешонкин Е. В.

Костромской государственный университет, институт автоматизированных систем и технологий, направление подготовки «Автоматизация технологических процессов и производств»

Научный руководитель: к.т.н., доцент Саликова Е. В.

МОДЕРНИЗАЦИЯ СИСТЕМ МОНИТОРИНГА ДАННЫХ ЭЛЕКТРИЧЕСКОЙ ПОДСТАНЦИИ

На кафедре АМТ совместно со специалистами ПАО «МРСК Центра» г. Костромы проводится работа по модернизации и развитию автоматизированных систем табельного учета и контроля доступа (АСТУ) на электросетевых комплексах области в рамках программы «Модернизация АСТУ на электрических подстанциях», которая будет реализована до 2020 года. Целью работы является обеспечение надежного, качественного и доступного энергоснабжения потребителей путем организации максимально эффективной и соответствующей мировым стандартам сетевой инфраструктуры.

В проекте применяются такие технологические решения как:

- 1) дистанционное управление и контроль без обслуживающего персонала; надежность при работе в любых климатических зонах;
- 2) автоматизация, обеспечивающая создание интегрированной системы управления технологическими процессами с подсистемами релейной защиты и автоматики, коммерческого учета электроэнергии, мониторинга состояния оборудования, диагностики и управления оборудованием;
- 3) обеспечение резервируемыми цифровыми каналами связи для передачи сигналов управления и информации о состоянии электрооборудования на диспетчерский пункт;
- 4) снизить собственное энергопотребление и объем работ по техническому обслуживанию и ремонту;
- 5) удобство проведения осмотра и ремонта;
- 6) экологическая безопасность.

Результатом модернизации будет обеспечено повышение надежности и эффективности функционирования электросетевого комплекса в краткосрочной и среднесрочной перспективе при надлежащей промышленной и экологической безопасности на основе инновационных принципов развития, обеспечивающие недискриминационный доступ к электрическим сетям всем участникам рынка.

В рамках проекта также разработана лабораторная установка, которая позволяет проводить практические занятия при подготовке специалистов по обслуживанию современных АСТУ. Лабораторная установка состоит из блока контролируемых пунктов (КП), контроллеры которого имитируют оборудование, установленное на подстанции, и блока пункта управления (ПУ). Передача данных осуществляется как с помощью сети Ethernet, так и посредством беспроводной связи GSM модема Netkom ES75, который поддерживает высокоскоростное соединение при передаче данных посредством сетей сотовой связи.

Куликова Д. Ю.

*Костромской государственный университет, институт автоматизированных систем и технологий, направление подготовки «Информационные системы и технологии»
Научный руководитель: к.т.н., доцент Смирнова С. Г.*

ТЕХНОЛОГИИ СОЗДАНИЯ ВИЗУАЛЬНЫХ НОВЕЛЛ

Сегодня разработка игровых приложений – очень востребованная отрасль.

Визуальный новелла – жанр компьютерных игр, подвид текстового квеста, где зрителю представляется история с помощью вывода различных интерактивных элементов на экран (текста, статичных или анимированных изображений, а также звукового и/или музыкального сопровождения, видеороликов). Степень интерактивности в таких играх довольно низкая, иногда требуется сделать выбор варианта ответа в диалоге. Как правило, персонажи игр выполнены в стиле аниме, обусловлено это тем, что данный стиль, как и визуальные романы, появился в Японии.

Новеллы делятся по подвидам. Кинетическая новелла – полное отсутствие выбора вариантов и, соответственно, отсутствие возможности зрителя влиять на сюжет. Звуковая новелла – кинетическая новелла, но с большим упором на звуковое сопровождение. Самый полноценный с точки зрения наличия интерактивных элементов и соответственно распространенный подвид визуальных новелл ADV («Adventure») новеллы.

С ростом популярности данного вида игр появился ряд библиотек визуальных новелл. Одной из самых крупных библиотек является The Visual Novel Database (VNDB). Она представляет собой выполненный в стиле Википедии сайт, в котором содержится информация о 15635 новелл их истории и возможные переводы.

Среди движков, разработанных для создания визуальных новел, наиболее популярным является кросс-платформенный движок Ren`Py. Он поддерживает такие настольные платформы, как Windows (XP+, x86), Linux (x86, x86-64) и Mac OS X (10.6+, x86-64), Chrome (через расширение в браузере и в Chrome OS), а также мобильные Android (2.3+) и iOS (7.0+).

Ren`Py является свободно распространяемым продуктом с открытым кодом. Новеллы пишутся на модифицированном под движок скриптовом языке Python. Для создания простых игр имеются все необходимые заготовки (главное меню, слоты сохранений и т. д.), но для более сложных игр необходимо знание языка. Движок дает возможность представлять текст как в ADV, так и в NVL-стиле, а также настроить практически любой элемент интерфейса. Интерфейс движка переведен на русский язык, имеется русскоязычное обучение.

Актуальным является изучение данной технологии. Разработанное игровое приложение в стиле визуальной новеллы позволяет получить практические навыки в разработке игровых приложений и может служить началом более серьезных разработок.

Куришаков А. К.

*Костромской государственный университет, институт дизайна и технологий,
направление подготовки «Технология изделий легкой промышленности»
Научный руководитель: к.т.н., доцент Красавчикова А. П.*

ИССЛЕДОВАНИЕ ХАРАКТЕРИСТИК ИЗГИБА МАТЕРИАЛОВ ВЕРХА ОБУВИ ДЛЯ БЕГА

Здоровый образ жизни набирает популярность, и поэтому выбор экипировки для занятия спортом становится все более актуальным и важным. Для результативного бега необходима удобная и качественная обувь.

Целью работы является изучение материалов и технологий, применяемых для разработки и изготовления беговых кроссовок, исследование характеристик изгиба материалов верха обуви, а также разработка практических рекомендаций на основе проведенных исследований.

Объектами для изучения и испытаний были выбраны три образца беговых кроссовок наиболее известных брендов ASICS, NIKE, Mizuno, имеющие свои уникальные свойства.

Согласно методике, используя автоматизированное устройство для определения жесткости и упругости (УОЖУ), компьютер типа IBMPC с установленной операционной системой Windows 9x, компьютерную программу «Hardness», можно провести испытания проб. В соответствии с данным исследованием получены следующие результаты (табл.).

Таблица

Сравнение проб трех фирм Mizuno, Nike, Asics

Наименование	Условная жесткость Р, сН	Условная упругость У, %	Работа изгиба А _и , мкДж	Работа восстановления А _в , мкДж	Разность работ, затраченных на изгиб и восстановление, ΔА, мкДж	Резильянс
Mizuno	30,7	63,2	76,853	76,853	4,746	0,94
Nike	65	104,5	241,706	243,091	-1,385	1,01
Asics	5	82	17,034	15,222	1,812	0,89

Полученные данные по трем образцам Mizuno, Nike, Asics были проанализированы. При определении качества был использован показатель условной упругости, учитывающий как жесткость, так и упругость верха обуви. Лучшим образцом выбран Nike, имеющий самый высокий показатель условной упругости.

Рекомендовано использование наиболее тонких композитных материалов, а для усиления целесообразно использовать вставки прочного и жесткого материала.

Результаты исследований могут быть использованы в перспективе для разработки нормативно-технической документации (НТД) для беговой обуви.

Лебедева Е. В.

*Костромской государственный университет, институт дизайна и технологий,
направление подготовки «Дизайн»
Научный руководитель: к.т.н., доцент Денисенко Т. А.*

СОЗДАНИЕ АВТОРСКОЙ КУКЛЫ КАК РАСШИРЕНИЕ АССОРТИМЕНТА СУВЕНИРНОЙ ПРОДУКЦИИ

Кукла занимает ведущее место в истории и культуре. Первые куклы появились в Египте. Они не были игрушкой для детей, а создавались и связывались с религиозными приданиями. Позднее куклы стали принимать участие во всевозможных христианских

праздниках. Современные куклы имеют разные формы, изготовлены из различных материалов и служат украшением дома или игрушкой.

В XVII–XVIII веках с развитием текстильной моды, имела большую популярность кукла-Пандора. Эти куклы своим внешним видом демонстрировали миру модные тенденции. Стоимость таких фарфоровых красавиц делала их доступными только высшим слоям общества. Существовали деревянные куклы, куклы из папье-маше (начало XIX века). Мастера-кукольники, работая с папье-маше, делали лицо и руки игрушечных красавиц более выразительными и изящными. Для этих же целей использовали и более дорогой фарфор, а вот само тело куклы шили из ткани. В XVIII веке появились бумажные куклы, предназначенные для работы дизайнеров. С появлением пластика был совершен переворот в производстве игрушек. Появились многочисленные фабрики массового производства кукол. Кукла стала не предметом роскоши, а игрушкой для детей. Виды кукол определил спрос и потребности детей разных возрастных групп: куклы-пупсы, Барби, Братц, Монстер Хай – стали самыми популярными игрушками современности. Предысторией для их создания стали комиксы и мультфильмы. Стремление человека делать все натуралистичным привело к созданию – около 20 лет назад в Америке – необычных силиконовых кукол в виде детей, получившие даже отдельное название – реборны. Эти игрушки довольно дорогие, ведь передать все мельчайшие черты может только настоящий мастер и только вручную. Играют в такие куклы взрослые.

В современном изобразительном искусстве существует такое направление, как создание авторской куклы. Официально считается, что первая авторская кукла была создана художником Эдгардом Дега в 1881 году во Франции. Это была восковая статуэтка «Petite Danseuse» (Маленькая танцовщица). Виды кукол в этой сфере могут быть определены, исходя из техники изготовления арт-объектов, стиля исполнения, назначения. Куклы всегда уникальны, созданы автором в единственном экземпляре, наполнены чувствами и эмоциями.

Творческим источником для создания оригинальной авторской куклы может быть народный костюм или детский рисунок. Именно в этих направлениях и проводилась работа в представленном научном исследовании. От любого изображения детского рисунка (техники, животных, птиц, людей) делалась небольшая переработка рисунка и изготавливалась в материале авторская кукла. Обязательными условиями в процессе создания куклы были: детальная проработка конструкции и технологии изготовления, гармоничный цветовой подбор текстильных материалов и фурнитуры, а также декорирование готового изделия. К сожалению, как и многие другие виды кукол, авторские куклы предназначены для созерцания, а не для игр. Однако актуальность этих игрушек сохраняется во все времена. Работа в данном направлении позволяет расширять ассортимент сувенирной продукции. Данное изделие можно выпускать малыми партиями и с привлечением надомных работников, что позволяет обеспечить работой людей с частичной занятостью или с ограниченными возможностями.

Ляпина А. С.

*Костромской государственный университет, институт дизайна и технологий,
направление подготовки «Технология художественной обработки материалов»
Научный руководитель: д.т.н., профессор Галанин С. И.*

ИССЛЕДОВАНИЕ КОЛОРИСТИЧЕСКИХ ХАРАКТЕРИСТИК ЦВЕТНЫХ И ДРАГОЦЕННЫХ МЕТАЛЛОВ

Использование более широкой гаммы цветов – один из методов расширения возможностей дизайн-проектирования ювелирно-художественных изделий (ЮХИ). Это позволяет создать множество вариантов дизайна одной модели даже при небольшом выборе металлов. Но процесс выбора сочетаний должен подчиняться объективным законам

колористики. Цвет – ощущение, возникающее в головном мозге после того, как он обработал сигнал, посланный от сетчатки глаза, возбужденной так называемым стимулом. Наши ощущения субъективны и зависят не только от спектрального излучения, отражения или пропускания, но и от тонкости восприятия, эмоционального состояния, профессионализма, тренированности, национальности и др. факторов. Цвет – физическое явление, которое описывается математически, но воспринимается человеком субъективно. Но есть признаки цвета, воспринимаемые всеми людьми: цветовой тон, насыщенность и светлота, а также контраст между двумя цветами. Суммарная реакция чувствительных к цвету рецепторов глаза определяет светлоту цвета, а соотношение ее долей – цветовой тон. Необходима разработка методики анализа колористических характеристик ЮХИ из одного или нескольких металлов различных цветов. Полированная и матовая поверхность десяти металлов и сплавов фотографировалась при одинаковых условиях. По фотографиям определялись колористические характеристики. Изображения поверхности загружались в интернет-браузер, где с помощью программы ColorZila выбиралась область распознавания цвета, для которой и определялись характеристики RGB (цветовая модель «Red, Green, Blue»). Описанная методика удобна для быстрого определения цвета металлов. Однако цифровые характеристики цвета относительны, т. к. сравниваются между собой образцы, цветовые характеристики которых фиксируются при одинаковых условиях освещения. Для оценки цвета материалов и изделий недостаточно определения цвета отдельных пикселей его изображения. Поэтому необходимо ввести понятие локального цвета (ЛЦ). ЛЦ – доминирующий цвет изображения, определяется средними значениями компонентов RGB для всех пикселей. В работе изучено изменение ЛЦ цвета сочетаний металлов в зависимости от различных факторов. Определялись характеристики RGB ЛЦ сочетаний двух металлов и сплавов в процентных отношениях 25–75, 50–50, 75–25 % при трех освещениях (теплом, смешанном, холодном). Определение изменения ЛЦ в зависимости от изменения процентного соотношения материалов позволяет определить, на ЛЦ какой группы это изменение не оказывает воздействия. Вывод – эти материалы имеют очень близкие колористические характеристики и их сочетание нецелесообразно. При анализе полученных характеристик RGB ЛЦ замечено, что среднее процентное изменение каждого компонента (R, G и B) в зависимости от доли металлов в сочетании может: практически не изменяться (среднее изменение менее 10 %); заметно изменяться (более 10 %) на равный шаг; заметно изменяться (более 10 %) с разным шагом для компонентов; практически не изменяться (среднее изменение менее 10 %), но разница между изменением отдельных компонентов значительна (более 10 %). Если соотнести полученные результаты с субъективными характеристиками цвета, можно сделать вывод, что при заметном изменении характеристик RGB наблюдается светлотный контраст, а при большой разнице между изменением отдельных элементов цветовой модели RGB цветовой контраст. Для ЮХИ изделий лучше выбирать световой контраст или сочетание светового и цветового контраста.

Маслов Н. А.

*Костромской государственный университет, институт автоматизированных систем и технологий, направление подготовки «Информационные системы и технологии»
Научный руководитель: старший преподаватель Дорохова Ж. В.*

ПРОДВИЖЕНИЕ ХУДОЖНИКОВ С ПОМОЩЬЮ DIGITAL-ИНСТРУМЕНТОВ

В условиях развития всех массовых средств информации, а также коммерции в интернет-пространстве возникает необходимость изменения подхода к продвижению художников в профессиональной среде. Такое стремительное развитие средств коммуникации является ключевым фактором, способствующим росту интереса к современным платформам для промоушена в арт-бизнесе.

Целью данного исследования является выявление основных методов продвижения художников в современных условиях с применением digital-инструментов.

Digital-инструменты – это совокупность инструментов продвижения, при которых задействуются цифровые каналы (поисковое продвижение; контекстная и тизерная реклама; медийная и баннерная; продвижение в социальных медиа и блогах). Суть заключается в вовлечении аудитории в онлайн-среду.

С целью изучения эффективности продвижения художника с помощью digital-инструментов было проведено исследование социальных медиа таких, как сайты известных отечественных художников (www.lubarov.ru, kolbassov.ru) и другие ресурсы.

После изучения самых популярных инструментов продвижения в сети Интернет мы выделили основные рабочие методы: создание персонального сайта; размещения на различных ресурсах и платформах; раскрутка в социальных сетях и блогах.

Прежде всего, в интернет-среде сайт – это визитная карточка художника; здесь указывается личная информация, галерея с собственными работами, контактные данные и т. д.

Онлайн-галереи на сегодняшний день играют значимую роль в информировании потенциальных покупателей-ценителей искусства о работах художника. Примеры таких галерей:

1) «ArtPage» (здесь представлен широкий спектр зарегистрированных художников, дается очень обширный выбор среди жанров, стилей и даже видов искусств);

2) художественная мастерская «Галерея онлайн» занимается выполнением картин под заказ, где художники воплощают идеи заказчика.

Проведенный анализ данных инструментов показал, что для начинающего художника самым выгодным способом распространения контента и самым результативным способом рассказать о себе, а также каналом коммуникации являются социальные сети. В России самыми популярными являются социальная сеть «В контакте», «Instagram» и «Behance».

Основной принцип продвижения в социальных сетях строится на создании и ведении тематических сообществ, так называемых «пабликов». Предполагаемый художник может создать группу, например, в «В контакте», и публиковать там все новости, связанные с его творчеством, тем самым привлекая аудиторию и, соответственно, формируя базу покупателей своих произведений.

По итогам исследования мы сделали следующие выводы: digital-инструменты на сегодняшний день являются самыми действенными средствами для продвижения художников. Перспективы развития данного направления очень многообещающие, ведь средства массовой информации уже тесно ассоциируются с Интернетом.

И логично предположить, что в скором времени общество ожидает кардинальная перемена сущности коммуникации.

Меджитова Э. А.

*Костромской государственный университет, институт дизайна и технологий,
направление подготовки «Технология и обработка художественных материалов»
Научный руководитель: к.т.н., доцент Лустгартен Т. Ю.*

ЮВЕЛИР-МОНТИРОВЩИК. ИССЛЕДОВАНИЕ ОСВЕЩЕННОСТИ В ЮВЕЛИРНОЙ МАСТЕРСКОЙ КАФЕДРЫ

Подавляющее большинство населения нашей страны, так или иначе связано с системой отечественного образования. Около трех миллионов граждан работает в образовательных учреждениях различных типов. Свыше 10 млн учащихся и студентов получают профессиональное образование в училищах и лицеях, техникумах и колледжах, в высших учебных заведениях.

Современные требования законодательных и нормативных правовых актов к организации и управлению охраной труда в образовательных учреждениях предполагают строгое соблюдение правил безопасности труда учащихся в процессе обучения.

Для анализа условий обучения студента на соответствие требованиям охраны труда была взята ювелирная мастерская кафедры университета.

Для защиты от воздействия вредных факторов и создания безопасных условий труда студенты должны соблюдать требования безопасности: перед началом работы надевать спецодежду (халат) с завернутыми манжетами, застегнутый на все пуговицы, и средства индивидуальной защиты (защитные очки); при шлифовально-полировальных работах надевать респиратор для защиты органов дыхания от абразивной пыли, стружки металла или полировальной пасты, а также напальчники; волосы должны быть заплетены и забраны под косынку. Перед началом работы нужно проверить исправность оборудования: электрическую проводку, освещение, чистоту, закрепление приспособлений. Полирующий, режущий, измерительный, крепежный инструмент и приспособления должны быть разложены в удобном для пользования порядке. Работать разрешается только исправным инструментом, приспособлениями и применять их строго по назначению.

Выявлено, что требования безопасности студентами не всегда соблюдаются. Инструменты лежат в хаотичном порядке, что не исключает их падения и нанесение колюще-режущих ран острыми предметами; многие студенты не носят косынки и не забирают волосы, не надевают халат при входе на участок пайки. Это опасно для здоровья – возможны ожоги частей тела, опаление волос огнем, попадание волос во вращающиеся детали машин и приборов и т. д.). Респираторы, очки и напальчники в наличии не имеются.

Изготовление ювелирных изделий должно проводиться при хорошем освещении. Работа ювелира относится к работам высокой точности, нормативная освещенность (Е) должна составлять 1000 лк, Кп = 15 %. Для обеспечения освещенности верстака установлены источники местного освещения – люминесцентные лампы. В ходе исследований условий обучения проведено инструментальное измерение показателей световой среды. Только на одном из трех проверенных верстаках освещенность (Е) составила 1093 лк, коэффициент пульсации (Кп) 19,7 % , что не соответствует нормативным требованиям.

На участке пайки освещенность (Е) составляет 278,6 лк, коэффициент пульсации (Кп) 32 %. У сверлильного станка освещение составляет (Е) 154 лк, Кп 9,8 %, так же значения ниже нормируемых, что может повлечь за собой серьезную опасность для здоровья человека и порчу ювелирных изделий.

В ходе работы проведен анализ эргономических требований по организации рабочего места студента в ювелирной мастерской. Работа ювелира проходит в рабочей позе «сидя». Рабочее место должно быть оснащено стульями (сидениями) с регулируемыми по высоте и наклону спинками. Данное требование не выполняется. Проведен анализ аптечки: выявлено, что содержимое аптечки не соответствует требованиям.

Митрофанов В. Е.

Поволжский государственный технологический университет, институт леса и природопользования, направление подготовки «Технология лесозаготовительных и деревоперерабатывающих производств»

Научный руководитель: д.т.н., профессор Угрюмов С. А.

ЭФФЕКТИВНЫЕ НАПРАВЛЕНИЯ ПЕРЕРАБОТКИ ДРЕВЕСНЫХ ОТХОДОВ ПРИ ПРОИЗВОДСТВЕ КОМПОЗИЦИОННЫХ ПЛИТНЫХ ДРЕВЕСНЫХ МАТЕРИАЛОВ

В деревообработке при производстве плитных древесных материалов неизбежно образуется большое количество отходов в виде дискретных древесных частиц, а также в виде цельных кусков, например в виде реек от форматной обрезки материалов. Для повышения

эффективности функционирования плитных производств целесообразно всесторонне использовать образующиеся отходы в основном производстве.

В настоящее время известны различные направления использования переработанных дискретных древесных частиц в качестве добавки к основному наполнителю при производстве древесных плит или в качестве основы для формирования внутреннего слоя композиционных фанерных материалов. Известны также различные способы использования кусковых древесных отходов для формирования внутренних слоев облегченных стеновых панелей, а также плитных материалов конструкционного назначения, основу которых составляет лущенный шпон.

Известны различные способы получения листового материала, заключающиеся в формировании основы в виде цельных или составных наружных слоев из шпона с внутренним заполнением в виде многослойных кусковых отходов от форматной обрезки со специальным соединением в виде клеевых полос. Весьма эффективны слоистые материалы на основе шпона с внутренним заполнением как на основе обрезков шпона или иных кусковых отходов деревопереработки с их редкой укладкой с заполнением образованных полостей теплоизоляционными материалами или без заполнения. Однако данные методы характеризуется сложностью производственного процесса и повышенной трудоемкостью при формировании пакета фанеры. Известны также различные строительные материалы в виде стеновых панелей повышенной толщины, в которых внутреннее заполнение выполнено в виде полых каркасов из форматной фанеры или иных плитных материалов достаточно высокого качества с заполнением полостей теплоизоляционными материалами или без заполнения. Но данные материалы достаточно дороги, т. к. при их производстве в основном используются полноформатные древесные материалы.

В данной работе нами предложено формирование внутренних слоев композиционных материалов путем использования реек от форматной обрезки фанеры с различными схемами их укладки. Проведенные опытные запрессовки плитных материалов с наружными слоями из шпона и прослойками из реек, уложенных с различным расстоянием между ними, а также с различной ориентацией по направлению волокон, показали высокие физико-механические свойства, сравнимые с продукцией-аналогом – фанерой общего назначения по ГОСТ 3916.1–96. Применение данного метода использования отходов от форматной обрезки позволяет эффективно их утилизировать, снизить материалоемкость производства с выпуском востребованной конкурентоспособной продукции.

Мозжухин А. Н.

*Костромской государственный университет, институт дизайна и технологий,
направление подготовки «Технология и проектирование текстильных изделий»
Научный руководитель: к.т.н., доцент Титова У. Ю.*

ИССЛЕДОВАНИЕ ПРОЦЕССА ВЫТЯГИВАНИЯ В ВЫТЯЖНОМ ПРИБОРЕ ПРЯДИЛЬНОЙ МАШИНЫ С ОВАЛЬНОЙ ГОРКОЙ ПО КРИВЫМ УТОНЕНИЯ

Правильное положение горки имеет очень важное значение и может быть различным в зависимости от параметров вытяжного прибора, линейной плотности вырабатываемой пряжи и вида химической обработки ровницы.

В работах было предложено заменить плоскую горку овальной формы, т. к. овальная поверхность горки имеет более четкий контакт с утоняемой ровницей и протяженность этого контакта ограничена. Положение промежуточных элементов в вытяжном поле определяет длину и толщину комплексов, из которых будет формироваться пряжа, а именно эти показатели существенно определяют физико-механические свойства пряжи и обрывность в процессе прядения.

В качестве входных параметров были приняты: расстояние между жалом вытяжной пары и контактом с горкой (h) 32 и 45 мм; расстояние между плоскостью горки и линией продукта (вынос горки a) изменялось на уровне 0, 2 и 4 мм.

Анализ процесса вытягивания проводили по характеру кривых утонения и изменению структуры волокон в мычке под воздействием входных факторов.

Как следует из кривых утонения, при выносе горки 0 мм сдвиг волокон в ровнице начинается раньше, и кривая имеет более пологий характер как при 32 мм, так и при 45 мм. Очевидно, что создаваемое в этой ситуации поле торможения не велико, что позволяет смещаться более длинным комплексам. Увеличение выноса горки до 2 мм и до 4 мм приводит к четкому увеличению зоны, где толщина ровницы практически не изменяется, т. к. все волокна движутся со скоростью питающей пары, и резкое изменение толщины у вытяжной пары, т.е. кривые утонения приближаются к 1 предельной схеме. Особенно четко это просматривается при выносе горки, равном 4 мм. Такое изменение характера кривых утонения определяет и среднюю длину волокон, из которых формируется пряжа. При $h = 32$ мм и $h = 45$ мм с увеличением выноса горки средняя длина волокон уменьшается, при этом при $h = 45$ мм во всех точках средняя длина волокон меньше, чем при $h = 32$ мм. Это можно, вероятно, объяснить тем, что при малом расстоянии h крутка ровницы не успевает достичь своего значения на достаточной длине, чтобы увеличить силы торможения у вытяжной пары и способствовать отрыву более коротких комплексов. При большем расстоянии это явление может проявить себя более значимо.

На основании проведенных исследований можно рекомендовать положение горки в вытяжном поле с овальной горкой: расстояние между жалом вытяжной пары и контактом с горкой $h = 32$ мм от жала вытяжной пары и вынос горки $a = 2$ мм.

Молодцова В. С, Бычкова М. А.

Костромской государственный университет, институт автоматизированных систем и технологий, направление подготовки «Прикладная информатика»

Научный руководитель: старший преподаватель Демчинова Е. А.

WEB-ПОРТАЛ: НАЗНАЧЕНИЕ, ПРЕИМУЩЕСТВА, ОСОБЕННОСТИ И СРЕДСТВА РАЗРАБОТКИ

Портал предоставляет пользователям большой объем разнообразного контента, всевозможные интерактивные сервисы и ссылки на другие веб-сайты. В рамках одного портала можно работать с электронной почтой, участвовать в голосованиях и обсуждениях, просматривать новости и прогноз погоды и т. д. Это, бесспорно, очень удобно для посетителя и выгодно для владельца. Ведь цель владельца любого сайта – как можно дольше удерживать внимание целевой аудитории.

Наряду с контентом дизайн играет важную роль в привлечении внимания пользователей к веб-ресурсу. Очень важно учитывать особенности понимания целевой аудитории, которую охватывает цель создания веб-сервиса. Более того, именно дизайн является движущей силой, формирующей первое впечатление. Великолепный дизайн заставляет людей доверять разработчику и удерживает их в сфере влияния данного сайта.

Сайт – это не только красивый дизайн, но и грамотно написанный код. Основными языками при написании являются: html, css, java script-анимационная составляющая, библиотека jquery. Для реализации адаптивности сайта под разные технические устройства был использован фреймворк bootstrap. Работа с удаленным репозиториумом в крупнейшем веб-сервисе для хостинга IT-проектов и их совместной разработки GitHub с использованием системы контроля версий git.

Так для чего нужен сайт? Если ответить на данный вопрос кратко – для продвижения продукта требующего реализации. Таким продуктом может быть товар, идеи,

интеллектуальные разработки, произведения искусства и другие осязаемые и не осязаемые «плоды» жизнедеятельности человека. Желания и действия людей зависят от имеющейся у них информации.

Мочалов А. Н.

*Костромской государственный университет, институт дизайна и технологий,
направление подготовки «Технология лесозаготовительных и деревоперерабатывающих
производств»*

Научный руководитель: к.т.н., доцент Вахнина Т. Н.

РАЗРАБОТКА РАЦИОНАЛЬНОГО РЕЦЕПТА СВЯЗУЮЩИХ ДЛЯ ПРОИЗВОДСТВА ДРЕВЕСНО-СТРУЖЕЧНЫХ ПЛИТ, ИЗГОТАВЛИВАЕМЫХ НА ФОРМОВОЧНО-ПРЕССОВОЧНЫХ ЛИНИЯХ НА БАЗЕ ТАКТНЫХ И ПРОХОДНЫХ ПРЕССОВ

Цель данного исследования – разработка рецепта карбамидоформальдегидного связующего (КФС), позволяющего обеспечить максимальную степень отверждения, уменьшить продолжительность прессования древесно-стружечных плит (ДСтП), увеличить годовой объем выпуска продукции при сохранении нормируемых показателей качества.

Для выбора оптимального состава связующего был проведен эксперимент по определению степени отверждения полимерных образцов с добавкой солей аммония. Максимальную степень для наружных слоев ДСтП при температуре 190 °С дал гидрофосфат аммония $(\text{NH}_4)_2\text{HPO}_4$, для внутреннего слоя (100 °С) – надсернистый аммоний $(\text{NH}_4)_2\text{S}_2\text{O}_8$.

В лабораторных условиях изготавливались ДСтП с выбранным составом связующего размером 0,26×0,26×0,016 м. Из изготовленных композитов выпиливались образцы для определения прочности на статический изгиб, прочности при растяжении перпендикулярно пласти плиты, удельного сопротивления выдергиванию шурупов из пласти и из кромки плиты, разбухания по толщине плиты после 24 часов вымачивания в воде.

По результатам испытаний были построены гистограммы зависимости предела прочности на статический изгиб, предела прочности при растяжении перпендикулярно пласти плиты, разбухания по толщине от температуры прессования, удельной продолжительности прессования и доли добавки аммония надсернистого во внутренний слой.

Чтобы узнать минимальные границы, до которых можно снижать время прессования ДСтП, было изготовлено приспособление на основе датчика-термопары. Датчик-термопара помещался в специальную медную трубку и запрессовывался в древесно-стружечную плиту. Показания датчика снимались каждые 10 секунд во время прессования плит.

Анализ результатов эксперимента и графических зависимостей позволил сделать следующие выводы и технологические рекомендации: с точки зрения обеспечения эксплуатационных показателей нежелательно использование хлор- и нитратаммонийных солей для отверждения связующего внутреннего слоя ДСтП, во внутреннем слое желательно использовать композицию с персульфатом или фосфатом аммония; при прессовании в проходных прессах и однопролетных крупноформатных прессах ($T \approx 190$ °С) самую высокую (в рамках данного экспериментального исследования) степень отверждения связующего дает фосфорнокислый аммоний при расходе 1 %; наилучшие результаты по полноте отверждения связующего во внутреннем слое дает аммоний надсернистый (расход 1,2 %); наилучшие результаты по времени отверждения связующего получены при использовании аммония надсернистого и аммония фосфорнокислого, эти же отвердители дали и максимальную степень отверждения связующего; путем анализа графиков выбрано сочетание факторов, которое позволит при температуре в проходных прессах ($T = 190$ °С)

выпускать плиты, отвечающие требованиям ГОСТ 10632–2014. Технологические рекомендации: доля наружных / внутреннего слоев плит – 0,4 / 0,6; доля добавки аммония фосфорнокислого в наружные слои – 1,0 % от веса абсолютно сухой смолы, аммония надсерникового во внутренний слой – 2,0 %; расход связующего во внутренние слои – 9,75 %, в наружные – 13,25 %; удельное давление прессования – 2,6 МПа; удельная продолжительность прессования – 0,25 мин/мм.

Музыкантова М. Э.

*Костромской государственный университет, институт дизайна и технологий,
направление подготовки «Технология художественной обработки материалов»
Научный руководитель: к.т.н., доцент Лебедева Т. В.*

РАСШИРЕНИЕ ВОЗМОЖНОСТЕЙ ДЕКОРИРОВАНИЯ ХОЛОДНЫМИ ДВУХКОМПОНЕНТНЫМИ ЭМАЛЯМИ

Современные производители ювелирных изделий обновляют и расширяют ассортимент выпускаемой продукции в основном за счет дизайнерских разработок. Эмалирование является одной из базовых технологий ювелирного производства, дающей возможность расширить арсенал художественных средств и приемов реализации авторских идей.

Холодные двухкомпонентные эмали получили широкое распространение в ювелирной промышленности благодаря своим механическим и эстетическим свойствам (богатая цветовая палитра, красивый внешний вид, хорошая стойкость к внешнему воздействию).

Современный ассортимент двухкомпонентных эмалей холодного отверждения представлен композициями на основе эпоксидных смол. Полимерные смолы изначально не имеют привлекательности по цвету и фактуре, но, поскольку эмалевые покрытия формируются из однородного раствора, им можно придать любые цветовые и фактурные свойства с помощью специальных добавок еще на стадии приготовления эмали. Пигменты придают необходимый цвет материалу или изменяют характеристики пропускания света в инфракрасных и ультрафиолетовых областях. Специальные эффектные добавки могут создавать различные оптические эффекты, такие как перламутр, металлик, флуоресценция, фосфоресценция и другие.

Существует множество разновидностей веществ, меняющих свой цвет под воздействием различных факторов. В науке известно явление хромotropизма, приводящее к обратимому изменению цвета вещества при внешнем воздействии: пьезохромизм – изменение цвета под действием давления; термохромизм – изменение цвета при воздействии температуры; фотохромизм – изменение цвета под действием УФ излучения.

В ходе исследования возможности использования фотохромных пигментов для ювелирных изделий было установлено, что двухкомпонентные эмали с фотохромными свойствами могут быть использованы как в качестве самостоятельного эмалевого покрытия, так и в сочетании с эмалями других цветов. Аналогичным образом могут быть получены холодные двухкомпонентные эмали, меняющие цвет от воздействия температуры, трения или давления. Это значительно обогащает декоративные возможности холодного эмалирования.

В ходе экспериментов с холодной двухкомпонентной эмалью на эпоксидной основе было выявлено, что с ее помощью можно создавать живописные изображения, соблюдая при этом определенные технологические требования. Выбирая материалы покрытий, комбинируя их с наполнителями и варьируя условия их нанесения, можно придавать поверхности изделий различные цвета и эффекты, расширяя возможности декорирования ювелирных изделий.

Исходя из исследования хромотропных пигментов и опираясь на результаты экспериментов по нанесению живописных рисунков с помощью холодных двухкомпонентных эмалей, разумно предложить использовать в художественной практике наряду с классическими эмалями промышленного производства некоторые составы со специальными декоративными эффектами, которые могут наноситься на изделие не только по классическому способу перегородчатых эмалей, но и живописной техникой, что позволит расширить художественные возможности холодного эмалирования.

Муллина И. В.

*Костромской государственный университет, институт дизайна и технологий,
направление подготовки «Техносферная безопасность»
Научный руководитель: к.т.н., доцент Лустгартен Т. Ю.*

ИССЛЕДОВАНИЕ УСЛОВИЙ ТРУДА ФОРМОВЩИКА ЖЕЛЕЗОБЕТОННЫХ ИЗДЕЛИЙ

В настоящее время актуальным вопросом является не только создание высокопроизводительного предприятия, но и обеспечение на нем безопасных условий труда. Федеральный закон «О специальной оценке условий труда» более глубоко и детально определил обязанности работодателя по обеспечению безопасности работников в процессе их трудовой деятельности и права работников на достойные и безопасные условия труда.

Результаты специальной оценки условий труда используются в целях оценки профессионального риска; установления работникам гарантий и компенсаций; разработки и реализации мероприятий по приведению условий труда в соответствии с нормативными требованиями охраны труда; информирования работников об условиях труда на рабочих местах о существующем риске повреждения здоровья, о мерах по защите от воздействия вредных и опасных производственных факторов.

Для этого на предприятиях проводится специальная оценка условий труда. Целью работы является исследование условий труда формовщика железобетонных изделий и разработка мероприятий по улучшению условий труда.

Проведены исследования условия труда формовщика путем изучения технологических особенностей производства железобетонных изделий. Процесс производства железобетонных изделий складывается из последовательных операций. Вначале приготавливается бетонная смесь, изготавливается арматура и арматурные каркасы, затем производят армирование железобетонных изделий. Затем после процесса формования необходимо провести температурно-влажностную обработку и декоративную отделку лицевой поверхности изделия. Производство железобетонных изделий делят на три типа: 1) изготовление в формах, которые не перемещаются, т. е. все стадии процессов проходят на одном месте; 2) перемещаемые формы – когда стадии процесса двигаются от одного поста к другому, пока не пройдет весь цикл формирования готового изделия; 3) непрерывное формирование – осуществляется непрерывно на вибропрокатном прессе. Непрерывное формирование считается самым эффективным типом производства железобетонных изделий. Данный тип формирования применяется на изучаемом производстве.

В результате исследования идентифицированы опасные и вредные производственные факторы, оказывающие воздействие на работника в течение осуществления им технологических операций: повышенный уровень шума, отсутствие естественного освещения, запыленность и загазованность воздуха рабочей зоны. Кроме того, проведены исследования условий труда по показателю микроклимата, тяжести и напряженности трудового процесса. Проведены инструментальные измерения уровней

факторов и оценка условий труда. По показателям микроклимата условия труда признаны допустимыми. По оставшимся из вышеперечисленных показателей выявлен ряд отклонений от нормативных требований, на основании этого условия труда по данным показателям признаны вредными.

Таким образом, на предприятии следует провести ряд мероприятий по снижению или исключению воздействия на работников опасных и вредных производственных факторов.

Для улучшения освещения рабочей зоны необходимо заменить лампы в светильниках на более мощные; для снижения уровня запыленности рабочей зоны необходимо соблюдать график уборки производственного помещения; для приведения в соответствие с отраслевыми нормами выдачи средств индивидуальной защиты; заменить используемые защитные каски на противозумные; в связи с высокой тяжестью и напряженностью трудового процесса для восстановления работников ввести регламентированные перерывы и строго соблюдать режим труда и отдыха.

Муравьева М. А.

Поволжский государственный технологический университет, направление подготовки «Технология лесозаготовительных, деревоперерабатывающих производств»

Научный руководитель: д.т.н., профессор Угрюмов С. А.

ЭФФЕКТИВНЫЕ НАПРАВЛЕНИЯ ПОВЫШЕНИЯ ФИЗИКО-МЕХАНИЧЕСКИХ СВОЙСТВ ДРЕВЕСНО-СТРУЖЕЧНЫХ ПЛИТ

Современное производство древесных плит активно развивается в последние десятилетия. Российское и мировое производство и потребление древесно-стружечных плит возрастают с каждым годом, в связи с постоянно возрастающими потребностями в данных материалах, прежде всего со стороны строительной сферы и мебельной промышленности.

Древесно-плитные материалы обладают множеством преимуществ перед древесиной и иными древесными материалами – относительно малая стоимость, однородность материала и отсутствие анизотропии по формату, легкость в обработке, широкая область применения и др. Особое значение имеет возможность комплексного и рационального использования древесины, переработки образующихся древесных отходов, регулирования свойств в зависимости от требований потребителей.

Последней редакцией ГОСТ на древесные плиты от 2014 года нормируются относительно невысокие прочностные показатели. Для большинства мебельных и строительных изделий прочность массово выпускаемых древесных плит является достаточной, но для ответственных элементов, воспринимающих повышенные нагрузки при эксплуатации, требуются плиты повышенной прочности. Кроме этого, к недостаткам относятся относительно низкая способность плит удерживать крепежную фурнитуру, высокая влагопитывающая способность, которая приводит к нежелательному набуханию материалов во время их использования в переменных температурно-влажностных условиях и нарушению целостности конструкций.

Известны различные направления повышения эксплуатационных свойств древесных плит, основанные на регулировании свойств древесного наполнителя и клеевых составов, изменения технологических режимов изготовления, введении упрочняющих элементов, водоотталкивающих составов и другие.

В ходе аналитического обзора установлено, что наиболее значимое влияние на конечные свойства древесных плит оказывают свойства применяемого связующего. Использование альтернативных водостойких клеев с повышенными адгезионными

свойствами или модификация основного связующего более стойкими и реакционно-способными клеями в настоящее время является основным направлением повышения эксплуатационных свойств древесных плит. Кроме того, повлиять на улучшение свойств клеевого состава и, в конечном итоге, на свойства производимых древесных плит могут различные наполнители (как активные, так и инертные), отвердители, антисептирующие средства, вспениватели. При правильном выборе всех этих компонентов можно значительно улучшить свойства клеев, а также снизить их себестоимость и увеличить производительность основного оборудования.

По результатам экспериментальных исследований нами выбрано эффективное направление введения в клеевые составы на основе традиционных фенолоформальдегидных и карбаминоформальдегидных смол комплексных модифицирующих добавок, содержащих поверхностно-активные вещества, повышающие качество распределения клея по древесным частицам, в смеси с наполнителями, способствующими уменьшению впитываемости клея внутрь частиц, а также сорбирующих часть вредных веществ, содержащихся в исходной смоле.

Мякотных Д. М., Садреева О. А.

*Костромской государственный университет, институт автоматизированных систем и технологий, направление подготовки «Информационные системы и технологии»
Научный руководитель: к.т.н., доцент Исаева М. В.*

ПРИМЕНЕНИЕ АЛГОРИТМОВ ЛЕВИТА И ФЛОЙДА-УОРШЕЛЛА ДЛЯ РЕШЕНИЯ ЗАДАЧИ О КРАТЧАЙШИХ ПУТЯХ

Одной из самых актуальных задач в теории алгоритмов является задача о кратчайших путях, которая находит широкое практическое применение во многих областях человеческой деятельности, в частности при решении транспортных задач. Основным вопросом является выбор алгоритма решения.

В нашей работе производится программная реализация и анализ эффективности работы алгоритмов Флойда-Уоршелла и Левита, а также исследование условий их применимости для конкретных задач.

В целом оба рассмотренных метода показали достаточную эффективность для решения поставленной задачи. Но одним из преимуществ метода Левита является возможность его применения для случая отрицательных дуг в графе, т. к. это приводит к значительному усложнению задачи о кратчайшем пути. Кроме того, этот метод показал лучшие результаты на простых алгоритмах включения и исключения вершин. Единственным недостатком этого метода является то, что некоторые вершины графа алгоритм обрабатывает повторно.

В дальнейшем рассматриваемые алгоритмы необходимо исследовать на реальных транспортных сетях при различных условиях и ограничениях.

Некрасов А. С.

*Костромской государственный университет, институт автоматизированных систем и технологий, направление подготовки «Информационные системы и технологии»
Научный руководитель: к.т.н., доцент Киприна Л. Ю.*

ОЦЕНКА НАДЕЖНОСТИ ИНФОРМАЦИОННОЙ СИСТЕМЫ С ПОМОЩЬЮ МАРКОВСКИХ ПРОЦЕССОВ

Известно, что случайный процесс, протекающий в системе, называется марковским, если для любого момента времени t_0 вероятностные характеристики процесса в будущем

зависят только от его состояния в данный момент t_0 и не зависят от того, когда и как система пришла в это состояние.

Примечательно, что до сих пор осталась актуальность моделирования, в котором процессы протекают без последствия, т. е. не имеют обратной связи.

Очень часто для расчета надежности используется метод марковских цепей с непрерывным временем, который основан на системе дифференциальных уравнений.

Так как существуют весьма сложные информационные системы – метод марковских цепей становится сложным из-за большего числа состояний.

При оценивании надежности используется следующий алгоритм:

1. Проводится анализ состава устройства, состав структурной схемы надежности. Осуществляется построение графа по схеме с учетом всех возможных состояний.

2. Производится деление на два подмножества: вершины, которые соответствуют нормальному (работоспособному) состоянию системы и вершины, которые соответствуют неработающему состоянию системы.

3. Составляется система дифференциальных уравнений с помощью графа.

4. Выбираются начальные условия решения задания.

5. Определяется вероятность нахождения системы в рабочем состоянии в определенный момент времени.

6. Определяется вероятность безотказной работы информационной системы.

7. При необходимости исследования других показателей – определить и их.

Нетеса Д. А.

Костромской государственной университет, институт управления, экономики и финансов, направление подготовки «Бизнес-информатика»

Научный руководитель: к.т.н., доцент Дружинин Н. С.

РАЗРАБОТКА БИЗНЕС-ПРОЦЕССА ОЦЕНКИ УРОВНЯ КОМПЕТЕНЦИИ И КОНТРОЛЯ ОБУЧЕНИЯ ПЕРСОНАЛА ДЛЯ ООО «ИТ-КОНСАЛТИНГ» НА ПРИМЕРЕ СЕРВИСНОГО ЦЕНТРА

Каждое предприятие, как известно, производит определенный продукт или услугу, одной из важнейших характеристик которых является качество, поэтому главной задачей для организации является повышение качества ресурсов и эффективное их использование. Одним из основных ресурсов являются человеческие ресурсы. Существуют некоторые проблемы в использовании и повышении качества человеческих ресурсов организации. В частности, при оценке уровня знаний и умений кадров и повышении эффективности обучения кадров.

На предприятие ООО «ИТ-Консалтинг» одним из направлений деятельности является «Офисная и вычислительная техника (ремонт и техническое обслуживание)».

На предприятии по данному направлению деятельности стоит ряд приоритетных задач:

1. Повысить качество предоставляемой услуги;

2. Повысить эффективность обучения персонала.

На предприятии бизнес-процесс (БП) оценки уровня квалификации и контроля обучения сотрудников в формальном виде не представлено, управленческие решения принимаются, исходя из опыта и знаний руководящего звена.

На примере сервисного центра будет проведена формализация процесса оценки уровня компетенций и контроля обучения персонала.

Будет проведен анализ проблем с помощью методологии Голдратта «Теория ограничений», алгоритма построения причинно следственных связей «Дерево текущей реальности».

Будет выбран в качестве требований к квалификации сотрудников профессиональный стандарт «АП КИТ», экспертами отобраны необходимые компетенции. Запланировано составление набора компетенций, необходимых для предприятия на примере сервисного центра.

Исходя из выбранных методов обучения с использованием «Таксаномии Блума» будут составлены промежуточные и конечные задания для контроля результативности обучения персонала.

В результате работы будет разработан БП на платформе MS SharePoint и проведен тестовый запуск. Таким образом, будут обозначены требования к сотрудникам, возможность оценки обучения персонала, что позволит предприятию более рационально подойти к распределению финансов, повысить качество продукции, а также сделать прозрачным отбор персонала компании.

Омельченко С. В.

*Костромской государственный университет, институт дизайна и технологий,
направление подготовки «Технология художественной обработки материалов»
Научный руководитель: к.т.н., доцент Шорохов С. А.*

РАЗРАБОТКА МУЖСКОГО ГАРНИТУРА ИЗ СТАЛИ И ТЕХНОЛОГИЯ ЕГО ИЗГОТОВЛЕНИЯ

Нержавеющая сталь – это материал очень практичный, одновременно с этим благородный и эстетичный. Благодаря разнообразию марок и видов поверхности ювелирная индустрия, направленная на создание мужских украшений из стали, набирает свою актуальность. Так как проектируемый гарнитур выполнен из стали, было целесообразно провести анализ современных стальных украшений на мировом ювелирном рынке. В результате этого анализа для проекта был выбран стиль «символизм». Для создания украшений в этом стиле мастера часто обращаются к природе, поэтому в изделиях, как правило, преобладают сюжеты, связанные с растениями. Данный гарнитур не является исключением.

Основной задачей технологов является разработка оптимального процесса изготовления изделия для производства. В качестве металла для изготовления данного гарнитура, состоящего из запонок и зажима для галстука, была выбрана нержавеющая сталь марки AISI 304 (08X18N10), т. к. она наилучшим образом отвечает всем требованиям, которые необходимо учитывать при разработке изделия для серийного производства. Нержавеющие стали пластичны и хорошо обрабатываются давлением. Это позволяет снизить себестоимость изделия, т. к. при литье расширить ассортимент будет дороже.

Данный гарнитур декорирован эмалевыми вставками. Так как сталь – это высоколегированный материал, то элементы, входящие в ее состав, могут вызвать химическую реакцию с эмалью. Поэтому были проведены пробные эксперименты по выявлению побочных эффектов при запекании эмали.

Одним из популярных видов обработки стальных изделий является гравировка. Существует ряд способов ее получения. Оптимальной техникой для данного проекта было выбрано электрохимическое гравирование (ЭХГ), т. к. оно имеет больше преимуществ среди других видов обработки. Для разработанного комплекта используется поверхность, полученная путем ЭХГ при следующем режиме обработки: состав

электролита 85 г/л NaNO_3 , время травления 5 минут. Глубина паза 0,55 мм, шероховатость Rz 25 мкм, растравливание – 0,05 мм. Декоративной вставкой служит горячая эмаль, т. к. на сегодняшний день наличие декорирования поверхности именно горячей эмалью поднимает изделие на более высокий уровень.

Мужская мода не стоит на месте и постоянно развивается. Запонки и зажим – это доступная роскошь для каждого мужчины, это стильные аксессуары, которые придают мужчине особый шик и изысканность.

Опарин Е. А.

Костромской государственный университет, институт автоматизированных систем и технологий, направление подготовки «Автоматизация технологических процессов и производств»

Научный руководитель: к.т.н., доцент Воронова Л. В.

АВТОМАТИЗИРОВАННАЯ СИСТЕМА УПРАВЛЕНИЯ РОБОТОМ-БАЛАНСЕРОМ

Техническая задача, решаемая нами в ходе дипломного проектирования, заключается в создании и реализации робота балансера, основной целью которого является поддержание равновесия.

Конструкция робота представляет собой двухколесное транспортное средство, которое состоит из одной колесной пары и корпуса, на котором располагаются периферийные измерительные устройства, необходимые для реализации задач управления. Особенность механической конструкции робота заключается в том, что центр масс корпуса находится выше оси вращения колес, поэтому алгоритмы стабилизации положения робота необходимо строить с учетом этой особенности.

С математической точки зрения модель движения такого робота аналогична модели перевернутого маятника, что позволяет использовать уравнения движения маятника для имитационного моделирования движениями робота. Задача стабилизации перевернутого маятника в устойчивом положении является классическим примером использования пропорционально-интегрально-дифференцирующего (ПИД) регулятора на практике.

Примеры применения робота-балансира можно найти в самых разных сферах деятельности человека. Это судостроение, мореходство, космонавтика, медицина, автомобилестроение.

Павлов Р. А.

Костромской государственный университет, институт дизайна и технологий, направление подготовки «Технологии, средства механизации и энергетическое оборудование в сельском, лесном и рыбном хозяйстве»

Научный руководитель: д.т.н., профессор Угрюмов С. А.

МОДИФИКАЦИЯ СИНТЕТИЧЕСКИХ СМОЛ ПРИМЕНИТЕЛЬНО К ПРОИЗВОДСТВУ КОСТРОПЛИТ КОНСТРУКЦИОННОГО НАЗНАЧЕНИЯ

В настоящее время в отечественном производстве древесных плит с повышенными физико-механическими характеристиками широко применяются фенолформальдегидные и карбамидоформальдегидные смолы, однако при использовании в качестве основного сырья костры отходов сельскохозяйственного производства (костры льна или иных растительных материалов) не удается достичь высокой прочности продукции за счет неравномерного осмоления частиц наполнителя.

Теоретический обзор существующих положений в области адгезионных явлений показал, что смачивание адгезивом поверхности субстрата будет происходить при условии,

что поверхностная энергия и поверхностное натяжение твердого тела будут больше аналогичных показателей жидкости, причем для достижения высокой адгезии поверхностное натяжение жидкости должно иметь высокие значения. Традиционные для деревообработки клеи с данной позиции не всегда эффективны при осмолении растительных наполнителей. Так среднее поверхностное натяжение карбамидоформальдегидной смолы составляет 60 и более МДж/м², при этом поверхностное натяжение костры льна – 45 МДж/м², т. е. условие полного смачивания с термодинамической точки зрения не выполняется.

Для снижения поверхностного натяжения клеевых составов, повышения физико-механических свойств костроплит было предложено поверхностно-активное вещество, относящее к классу жирных кислот – олеиновая кислота. Для оценки эффективности данной модификации была проведена серия опытов по изготовлению и испытанию костроплит и плит со совмещенным наполнителем на основе модифицированного связующего.

Были проведены опыты по определению поверхностного натяжения, исследуемого адгезива с различной долей добавки олеиновой кислоты методом отрыва кольца. Результаты экспериментов показали, что введение в карбамидоформальдегидную смолу модификатора такого, как олеиновая кислота, способствует снижению ее поверхностного натяжения, что с теоретической точки зрения положительно отразится на процессе смачивания ей костры льна. Были также проведены исследования краевого угла смачивания костры льна с использованием микроскопа МБС-1, которые доказали снижение краевого угла и повышение растекаемости при введении модификатора.

При применении модифицированной смолы наблюдается повышение прочностных характеристик, снижение разбухания и водопоглощения плит на основе костры. В результате проведенных комплексных испытаний физико-механических свойств плитных материалов на основе костры льна и модифицированными олеиновой кислотой клеевыми составами установили, что образцы костроплит соответствуют требованиям ГОСТ 10632-2014 на продукцию-аналог – древесно-стружечные плиты марки Р2.

Таким образом, применение модифицированных клеевых составов при производстве костроплит позволяет эффективно перерабатывать отходы сельскохозяйственного производства и выпускать качественные конкурентоспособные материалы для мебельной промышленности, строительства и других сфер использования.

Панков А. Ю.

*Костромской государственный университет, институт управления, экономики и финансов,
направление подготовки «Биотехнические системы и технологии»
Научный руководитель: д.т.н., профессор Денисов А. Р.*

РАЗРАБОКА РЕКОМЕНДАЦИЙ ПО УЛУЧШЕНИЮ СИСТЕМЫ ТЕХНИЧЕСКОГО ОБСЛУЖИВАНИЯ И РЕМОНТА В МЧУ ДПО «НЕФРОСОВЕТ»

В настоящее время болезни почек стали иметь большое значение среди заболеваний, серьезно ослабляющих здоровье людей и приводящих к смерти. Для спасения таких больных в МЧУ ДПО «Нефросовет» используется аппарат искусственной почки. Основой его работы стал процесс диализа. Больные почечной недостаточностью несколько раз в неделю проходят процедуру гемодиализа – искусственного очищения крови от шлаков. Столь частое посещение создает достаточно высокую нагрузку на аппараты, что может вызывать отказы в их работе. Простои в работе «искусственной почки» могут быть смертельно опасными для пациентов, поэтому вопрос минимизации простоев крайне актуален. Цель работы: разработать комплекс рекомендаций по улучшению системы технического обслуживания и ремонта в МЧУ ДПО «Нефросовет», который позволил бы оптимизировать эти процессы. Для реализации этой цели, необходимо изучить структуру организации, проанализировать

существующие операции технического обслуживания (ТО) и ремонта оборудования, рассмотреть статистику возникающих неполадок, формализовать существующие принципы организации системы ТО и ремонта. После этого потребуется проанализировать существующие подходы к организации ТО и ремонта, выбрать наиболее рациональную модель, построить бизнес-процессы операций ТО и ремонта. При использовании аппарата «на износ» ремонт занимает много времени. Проактивная стратегия ремонта позволяет минимизировать затраты. Для ее использования нужно считывать и обрабатывать информацию о техническом состоянии устройства как с помощью визуально-акустического наблюдения, так и с помощью датчиков. На основе полученной информации сформировать базы данных (БД). Это позволит превентивно устранять возможные отказы и неполадки. Накопленная статистика позволит максимизировать срок службы оборудования, благодаря методам статистического прогнозирования.

Первушина А. С.

*Костромской государственный университет, институт дизайна и технологий,
направление подготовки «Техносферная безопасность»
Научный руководитель: к.т.н., доцент Лустгартен Т. Ю.*

ИССЛЕДОВАНИЕ УСЛОВИЙ ТРУДА АППАРАТЧИКА НА ПРОПИТОЧНЫХ АГРЕГАТАХ

Основанием для проведения работ по специальной оценке условий труда в организациях является Федеральный закон № 197-ФЗ «Трудовой кодекс Российской Федерации» (ст. 212), где закреплена обязанность «проведения «специальной оценки условий труда в соответствии с законодательством о специальной оценке условий труда».

Панков А. Ю.С введением в действие Федерального закона № 125-ФЗ «Об обязательном социальном страховании от несчастных случаев на производстве и профессиональных заболеваний» впервые в нашей стране наметился экономический механизм заинтересованности работодателя в улучшении условий труда. В соответствии со ст. 22.1 «страховые тарифы, дифференцированные по классам профессионального риска, страховые взносы уплачиваются страхователем исходя из страхового тарифа с учетом скидки или надбавки, устанавливаемых страховщиком».

Размер указанной скидки или надбавки рассчитывается по итогам работы страхователя за три года и устанавливается с учетом состояния охраны труда (включая результаты специальной оценки условий труда, проведенных обязательных предварительных и периодических медицинских осмотров) и расходов на обеспечение страхования. Размер установленной скидки или надбавки не может превышать 40 % страхового тарифа, установленного для страхователя. При наступлении страхового случая со смертельным исходом скидка не устанавливается».

В данной работе были исследованы условия труда аппаратчика на пропиточных агрегатах 5-го разряда. В результате исследования условий труда идентифицированы опасные и вредные производственные факторы: шум, освещение рабочей поверхности, химический фактор, микроклимат, тяжесть трудового процесса.

Проведены инструментальные измерения уровней факторов. Определены нормативные требования для данного рабочего места, определена степень отклонения. Определен класс условий труда по каждому фактору: по шуму, параметрам световой среды и параметрам микроклимата. По последнему был установлен 2 класс условий труда (допустимый); по химическому фактору – 3.1 (вредный); по тяжести трудового процесса – 3.2 (вредный).

В соответствии с приказом Минтруда России № 33 н, условия труда на рабочем месте аппаратчика относятся к классу 3.2 (вредные условия труда второй степени).

С целью улучшения условий труда рекомендуем для снижения тяжести трудового процесса организовать рациональные режимы труда и отдыха; для уменьшения времени контакта с вредными веществами ввести регламентированные перерывы.

Плаутина Т. В., Степанов С. А.

*Костромской государственный университет, институт дизайна и технологий,
направление подготовки «Технологии и проектирование текстильных изделий»
Научный руководитель: д.т.н., профессор Крутикова В. Р.*

ИМИТАЦИОННОЕ МОДЕЛИРОВАНИЕ ПРОЦЕССА ВЯЗАНИЯ НА ОСНОВВЯЗАЛЬНОМ ОБОРУДОВАНИИ ФИРМЫ COMEZ 609/B8

Применение современных компьютерных технологий позволяет с достаточной точностью моделировать технологический процесс для проведения бесконтактных экспериментов по выявлению необходимых параметров. Совершенствование процесса вязания осуществляется путем выбора на основе имитационного моделирования режима, позволяющего при создании требуемого уровня натяжения снизить его неравномерность и напряженность процесса.

Натяжение нити, образующееся в процессе вязания, коррелирует с заправочными параметрами, устанавливаемыми на машине. К таким параметрам относятся: технологические параметры машины, вид переплетения, параметры оттяжки полотна, условия настройки натяжных устройств, характеристики пряжи и входной паковки, а также геометрия заправочных линий нитей. Транспортировка нитей в зону вязания должна осуществляться при сохранении постоянства их натяжения, при отсутствии спутывания, без чрезмерного растяжения и трения. Выполнение перечисленных условий достигается наличием на линии заправки нитей: направляющих элементов с минимальным коэффициентом трения на их поверхности; нитей натяжных, компенсирующих, контролирующих или нитей подающих устройств.

В работе рассмотрено основовязальное оборудование фирмы Comez.

Разработаны технологические схемы заправки основных и уточных нитей на машине Comez 609/B8 и дано их описание. Рассчитаны углы охвата нитью направляющих. Описан процесс петлеобразования и построены диаграммы перемещения рабочих органов основовязальной машины Comez 609/B8. На основании полученных опытным путем диаграмм перемещений рабочих органов машины и схемы прокладывания нити в зоне вязания найдено натяжение основной нити в зоне вязания. Представлен расчет натяжения поперечного утка в зоне вязания.

Разработана имитационно-статистическая модель для расчета натяжения нити на основовязальной машине. Предложен алгоритм расчета с учетом логической связи зон движения нити. Созданная модель натяжения нити основы с помощью имитационного моделирования, учитывающая систему заправки нити в динамике, позволяет осуществлять выбор рациональных заправочных параметров процесса вязания, что способствует снижению затрат на проектирование трикотажа специального назначения.

Получены тензограммы нитей: для поперечных уточных нитей тензограмма включает несколько циклов петлеобразования, соответствующих одному рапорту узора; для основных нитей тензограмма разработана на один цикл петлеобразования. В ходе анализа совмещенных графиков траекторий перемещения рабочих органов основовязальной машины и тензограмм нитей установлено, что наименьшее натяжение нити возникает при выполнении операции «заклучение», далее при последующих операциях петлеобразования натяжение основной нити увеличивается и максимальное натяжение нить принимает в момент, когда выполняется операция «вынесение». Натяжение полипропиленовой нити

является более равномерным, чем полиамидной, что подтверждается показателем напряженности.

Плотников В. В., Невский Е. А.

*Костромской государственный университет, институт физико-математических и естественных наук, направление подготовки «Информационная безопасность»
Научный руководитель: к.т.н., доцент Щекочихин О. В.*

РАЗРАБОТКА СИСТЕМЫ БИОМЕТРИЧЕСКОЙ АУТЕНТИФИКАЦИИ ПОЛЬЗОВАТЕЛЕЙ НА ПРЕДПРИЯТИИ

С ростом развития информационной структуры общества, предприятия стремятся перенести свою безопасность на новый уровень путем использования новейших биометрических технологий. Одним из перспективных направлений биометрии является распознавание лиц. В данной работе представлена система аутентификации сотрудников и клиентов предприятия, в которой используются методы распознавания лиц. Архитектура системы основана на взаимодействии специального приложения на ОС Android и сервера с глубокой сверточной нейронной сетью. Распознавание ведется с использованием двух сравнительных алгоритмов – использование линейного классификатора, сравнение объекта с эталонными фотографиями. Далее результаты двух алгоритмов сравниваются друг с другом. Если алгоритмы дали одинаковый результат, то личность объекта подтверждена.

Наиболее сложным этапом внедрения системы является ее обучение. Для обучения используется обучающая выборка из некоторого количества фотографий, их количество можно менять, но необходимо использовать не менее пятнадцати фотографий. Само обучение проходит на планшете, где пользователь сначала вводит или произносит свои ФИО, а затем происходит фотографирование лица и отправку фотоснимка на сервер, где происходит обработка фотографии и занесение ее в базу данных с идентификатором пользователя. Для дальнейшего улучшения распознавания система может “дообучаться” на новых или более качественных фотографиях пользователя. В данной системе используются следующие библиотеки: Openface, dlib, OpenCV, numpy, PIL, sklearn, pickle.

Полев И. Д.

*Костромской государственный университет, институт автоматизированных систем и технологий, направление подготовки «Информационные системы и технологии»
Научный руководитель: к.т.н., доцент Румянцев Д. С.*

ИНФОРМАЦИОННАЯ ПОДДЕРЖКА ПРОЦЕССА ПРОВЕДЕНИЯ ОФЛАЙН ПРОДАЖ

На данный момент времени наибольшую роль в продажах играет время обслуживания клиента, но недостаток квалифицированного персонала и организации продаж влияют на потерю клиентов и прибыли.

Во многих организациях сейчас все продажи проходят через кассы, что, в определенные моменты времени, создает неудобство для клиентов – очереди. Клиентам приходится ждать своей очереди или идти в другой магазин, так магазины теряют клиентов. Решение проблемы очевидно – ускорение процесса проведения продаж.

Улучшение временных параметров процесса проведения продаж может быть достигнуто за счет автоматизации на предприятии механизмов офлайн продаж. Под офлайн продажами будем понимать продажу товара с участием сотрудника магазина или продажу товара с минимальным участием сотрудника магазина.

Для достижения поставленной цели будет создана интегрируемая информационная система для проведения офлайн продаж через мобильные устройства. Создаваемая информационная система состоит из двух частей: информационная система и мобильное приложение.

Для осуществления поставленной цели и создания системы, были сформулированы задачи, которые необходимо решить, к ним относятся:

- 1) анализ бизнес-процессов предметной области;
- 2) проектирование структуры данных для определения потоков информации в системе;
- 3) описания объектов предметной области и связей между объектами;
- 4) определение функций системы;
- 5) реализация функционала системы;
- 6) определение функций мобильного приложения;
- 7) реализация функционала мобильного приложения.

Создаваемая система уменьшает количество операций, выполняемых пользователем, уменьшает затрачиваемое время на оформление операции продажи и снижает количество ошибок при заполнении данных, что позволит ускорить работу пользователей и практически исключит возможность ошибки при оформлении продажи.

Полякова Н. П.

*Костромской государственный университет, институт дизайна и технологий,
направление подготовки «Технология изделий легкой промышленности»
Научный руководитель: д.т.н., профессор Смирнова Н. А.*

ИССЛЕДОВАНИЕ ВЛИЯНИЯ СТРУКТУРЫ ТЕРМОКЛЕЕВЫХ ПРОКЛАДОЧНЫХ МАТЕРИАЛОВ НА ФОРМОУСТОЙЧИВОСТЬ ДУБЛИРОВАННЫХ ПАКЕТОВ КОСТЮМНЫХ ТКАНЕЙ РАЗНЫХ АССОРТИМЕНТНЫХ ГРУПП

Актуальность исследования свойств дублированных пакетов костюмных тканей обусловлена выбором универсальных термоклеевых прокладочных материалов (ТКПМ) для изготовления швейных изделий с необходимым комплексом технологических свойств, обеспечивающих конкурентоспособность одежды костюмных тканей разных ассортиментных групп.

Исследования проводились по методике, определяющей технологические свойства на основе автоматизированного метода выявления деформации сдвига нитей, позволяющего исследовать деформацию тканей и систем материалов.

Для дублирования костюмных тканей разных ассортиментных групп использовались современные полиэфирные ТКПМ с сополиамидным регулярным покрытием на разных видах основы производства Китай (табл. 1).

Таблица 1

Характеристики структуры ТКПМ производства Китай

Артикул ТКПМ	Поверхностная плотность, г/м ²	Вид основы	Переплетение	Меш число
7331	50	тканая	мелкоузорчатое на базе саржи 2/2	21
3331	45	трикотажная	основовязаное с уточной нитью	23
С50	46	трикотажная	поперечновязаное	23

Исследования формоустойчивости структуры при сдвиге нитей, определяемых отношением работы восстановления после сдвига к работе сдвига, дублированных пакетов (табл. 2) показали, высокую степень формоустойчивости их структуры.

Показатели формоустойчивости дублированных пакетов костюмных тканей
разных ассортиментных групп

Вид пробы	Коэффициент формоустойчивости		
	Основа	Уток	Под углом 45°
Камвольная ткань – 1*	0,77	0,65	0,76
Камвольная ткань – 2*	0,69	0,61	0,74
Камвольная ткань – 3*	0,79	0,66	0,63
Льняная ткань – 1*	0,83	0,73	0,87
Льняная ткань – 2*	0,82	0,84	0,75
Льняная ткань – 3*	0,85	0,85	0,75
Ткань из химических волокон – 1*	0,81	0,78	0,72
Ткань из химических волокон – 2*	0,75	0,77	0,58
Ткань из химических волокон – 3*	0,81	0,85	0,70
-1* – дублированная система с ТКПМ арт. 7331; -2** – дублированная система с ТКПМ арт. 3331; -3*** – дублированная система с ТКПМ С50			

При дублировании ТКПМ арт. С50 на трикотажной поперечновязаной основе, выкроенным по основе и утку, позволяет обеспечить высокую формоустойчивость пакетов костюмных тканей и позволить снизить себестоимость продукции, т. к. является самым дешевым из исследуемых видов ТКПМ.

Пономарев А. А.

*Костромской государственный университет, институт автоматизированных систем и технологий, направление подготовки «Информационные системы и технологии»
Научный руководитель: к.т.н., доцент Исаева М. В.*

ПОСТРОЕНИЕ АРХИТЕКТУРЫ ПРОГРАММНОЙ МЕХАНИКИ С ИСПОЛЬЗОВАНИЕМ UML-ДИАГРАММ

На сегодняшний день рынок информационных технологий отражает стабильный спрос на игровые приложения, обеспечивающие своей механикой элемент соревновательности, основанной на необходимом росте персональных навыков пользователя. Потребность в данных продуктах постоянно поддерживается свойством человеческого сознания, выраженном в необходимости беспрестанного динамического развития, характеризуемого значением числа итераций взаимодействия пользователя с приложением.

Удовлетворение рынком данной человеческой потребности сопряжено с трудностями. Не всегда учитываются необходимые факторы, определяющие стабильное насыщение чувства персонального развития в рамках используемого приложения, выраженное в действительно объемном множестве итераций, совершенных пользователем. Зачастую количество итераций сводится к бесконечно малому числу, что не может удовлетворить потребность человека в стабильном развитии персональных навыков в течение продолжительного промежутка времени относительно других приложений, используемых им ранее.

Безусловно, высшей формой реализации программной механики, является адаптивный искусственный интеллект, учитывающий навыки человека и динамично подстраивающийся под них с целью отдаления момента окончательного завершения развития навыков человека в используемом программном продукте.

Целью работы является построение архитектуры программной механики соответствующим образом с использованием UML-диаграмм.

Объектом исследования является отобранная фокус-группа студентов, являющихся потребителями соответствующих программных продуктов.

Предметом исследования является выявленная в результате интерпретации итогов исследования отобранной фокус-группы парадигма факторов, обуславливающих соответствие логической структуры программной механики адаптивному искусственному интеллекту.

Гипотезу исследования составила проверка предположения, что структурирование программной механики посредством UML-диаграмм может быть отождествлено пользователем с мыслящим искусственным интеллектом посредством обеспечения возрастания числа воспринимаемых механикой уникальных игровых ситуаций.

Задачи исследования:

1. Анализ современных научных работ, описывающих взаимодействие пользователя и программного продукта.
2. Выбор концепции игровой механики, имеющей элементы соперничества.
3. Проведение исследования, основанного на взаимодействии фокус-группы с выбранной игровой механикой.
4. Описание и интерпретация полученных результатов.
5. Построение архитектуры программной механики, соответствующей предмету исследования и направленной на доказательство гипотезы.
6. Реализация программного приложения на основании разработанной архитектуры.
7. Проведение исследования, основанного на взаимодействии фокус-группы с программным приложением.
8. Описание и интерпретация полученных результатов.

Результатом реализации поставленных задач, стал программный продукт, который на основании итогов исследования подтверждает предположение заданной гипотезы. Также стоит отметить яркую психологическую реакцию членов фокус-группы, происшедшую в течение всего периода тестирования программного приложения. Обобщением субъективного мнения каждого члена фокус-группы является фраза «Эта программа учиться быстрее меня!», что также подтверждает гипотезу об отождествлении многоуровневой программной механики структурированной посредством UML-диаграмм действительно адаптивному искусственному интеллекту.

Разина О. Е.

*Костромской государственный университет, институт физико-математических и естественных наук, направление подготовки «Информационная безопасность»
Научный руководитель: к.т.н., доцент Щекочихин О. В.*

ПРОБЛЕМА ЗАЩИТЫ ИНФОРМАЦИИ НА СЪЕМНЫХ НОСИТЕЛЯХ

Сейчас происходит стремительный рост информационных технологий, информация присутствует в электронном виде практически во всех отраслях жизнедеятельности человека. Поэтому встает вопрос о защите данных, которые используются в различных информационных системах. И следует достаточно уделять внимания вопросу информационной безопасности.

Целью выполняемой работы является программная реализация системы контроля и защиты данных на съемных носителях. Она должна в достаточной мере снижать риски утечки конфиденциальной и секретной информации с предприятий.

В ходе проведения исследования были выделены следующие тезисы:

1. Проблема защиты информации на съемных носителях существует как для отдельных пользователей, так и для организаций и предприятий.

2. Обычные пользователи практически не используют никакого программного обеспечения, защищающего их личную информацию на съемных носителях. Утеря USB-носителя приведет к полной утечке содержащихся на них данных.

3. Информация, циркулирующая на предприятии, зачастую нуждается в защите, поэтому вопросу информационной безопасности здесь уделяется большое внимание. Для защиты данных на носителе используются различные методы, в том числе и специальное криптографическое программное обеспечение, выполняющее шифрование содержащейся информации. Такой способ при правильной настройке программного средства обеспечивает достаточный уровень для невозможности утечки секретной информации.

В работе представлено описание системы контроля и защиты данных на съемных носителях, реализация и внедрение которой позволит снизить риски нарушения целостности и конфиденциальности информации на предприятии.

Разумов Е. В.

*Костромской государственный университет, институт управления, экономики и финансов,
направление подготовки «Биотехнические системы и технологии»
Научный руководитель: к.т.н., доцент Олейник А. П.*

РАЗРАБОТКА УЧЕБНО-МЕТОДИЧЕСКИХ МАТЕРИАЛОВ ПО ЭКСПЛУАТАЦИИ ОБОРУДОВАНИЯ ДЛЯ ЛИТОТРИПСИИ

По данным Минздравсоцразвития РФ число зарегистрированных пациентов с мочекаменной болезнью (МКБ) в РФ в 2012 году составило около 788 тыс. человек. При этом ежегодный прирост больных составляет около 3,5 %. Так, к 2020 году количество людей, страдающих МКБ, может составлять более 1 млн человек. Для лечения МКБ в настоящее время широко применяется метод литотрипсии, основанный на использовании акустических волн для разрушения камней. Литотрипсию принято подразделять на эндоскопическую контактную (ЭКЛ) и на экстракорпоральную ударно-волновую литотрипсию (ЭУВЛ). При ЭКЛ для дробления камней используется гибкий тонкий зонд, который вводится через рабочие каналы эндоскопа и непосредственно воздействует на камень. При ЭУВЛ для дробления камня применяется акустическая волна, которая вырабатывается в генераторе вне тела пациента. Акустическая волна фокусируется с помощью расположенного в генераторе параболического зеркала, а вершина волны с помощью рентгеновского или ультразвукового устройства направляется на камень. При этом от точности наведения волны во многом зависит эффективность лечебного воздействия. Аппараты для ЭУВЛ имеют более сложную конструкцию и включают в себя генератор волн, оборудование визуализации, С-образные стойки (дуги), стол пациента, вычислительный центр управления.

Отсутствие доступной информации по эксплуатации новых моделей литотриптеров различных производителей является сдерживающим фактором для широкого клинического применения метода литотрипсии.

Для решения данной проблемы необходимо разработать учебно-методические материалы по эксплуатации оборудования для литотрипсии, которые должны содержать: теоретический блок, где приводятся устройство, принципы работы и настройки различных литотриптеров; практический блок с конкретными кейсами и заданиями; контрольный блок с материалами для итогового контроля. При этом целесообразно интегрировать разработанные учебно-методические материалы в программную оболочку.

Последняя задача может быть решена при помощи технологии Windows Forms, являющейся частью Microsoft .NET Framework и позволяющей создавать графические интерфейсы пользователя с использованием различных языков программирования (C#, C++, VB.Net, J# и др.).

Разработанный учебно-методический комплекс может быть полезен техническому персоналу лечебно-профилактических учреждений, отвечающему за эксплуатацию оборудования для литотрипсии. При этом комплекс позволит не только ознакомиться с устройством и принципом работы оборудования в удобной для восприятия форме, но и будет способствовать получению практических навыков и умений в области настройки оборудования для литотрипсии.

Разумова Е. С.

*Костромской государственный университет, институт дизайна и технологий,
направление подготовки «Технология художественной обработки материалов»
Научный руководитель: к.т.н., доцент Безденежных А. Г.*

РАЗРАБОТКА КОНСТРУКЦИИ ЮВЕЛИРНОГО ГАРНИТУРА – ТРАНСФОРМЕРА

Ювелирные изделия – это прекрасный способ заявить о себе, подчеркнуть свою внешность, выделить харизму, отразить свое мироощущение и настроение. Ювелирные украшения способны многое сказать о своем владельце без слов. Они отражают его вкус, статус, мировоззрение. Наиболее ярко современные мировые тенденции выражаются в украшениях–трансформерах. Практически в каждой коллекции, выпускаемой известными ювелирными домами, есть украшения-трансформеры. Трансформирование как способ предать изделию многофункциональность, вариативность, возможность самому стать ювелиром и в полной мере отразить чувство стиля и художественный вкус. Современные ювелирные изделия-трансформеры имеют игровой момент, притягивающий внимание потребителя. Для потребителя ювелирного изделия становится интересен процесс игры, в которую вовлекает ювелирное изделие – сама возможность видоизменять, комбинировать, властвовать над вещью.

Сама цель современного ювелирного изделия-трансформера, это вовлечь обладателя в свою игру. Поэтому, на рынке появляются все новые и новые виды ювелирных изделий-трансформеров, каждый производитель ювелирной продукции стремится удивить либо широким спектром возможностей ювелирного изделия, либо необычностью механизма.

Основной вопрос при создании и производстве украшений-трансформеров – это технологичность. Конструктивные элементы, выбор трансформирующего механизма, выбор материалов и технологий изготовления – от этих параметров может зависеть основной дизайн украшения. В ювелирных изделиях с поворачивающимися элементами, необходимо создать не одну композицию, а две или больше. Для ювелирных изделий-трансформеров особенно сложен вопрос функциональности. Основным положительным моментом трансформеров – несколько изделий в одном, но в процессе эксплуатации раскрываются недостатки: хрупкие механизмы трансформации, поломки и потери декоративных деталей, подвесок, конструктивных элементов. Поэтому, при проектировании изделия нужно понимать, на какое количество трансформаций должна быть рассчитана конструкция трансформера. На основе изучения аналогов выделены главные методы разработки украшения-трансформера:

- 1) определение вида изделия (кольцо, подвеска, брошь, серьги или колье);
- 2) определение задачи трансформации (разрабатываемое ювелирное изделие-трансформер должно изменяться по внешнему виду или должно изменять свою функцию);
- 3) определение принципа трансформации (соединение-отсоединение, вращение или сдвиг);

4) поиск технологического решения (необходимо знать возможности производства и имеющиеся технологии, полный перечень оборудования, найти баланс между технологической и конструктивной частью изделия и дизайном);

5) с учетом проведенного анализа создание проекта эстетической составляющей изделия.

Решетников Ф. В.

*Костромской государственный университет, институт физико-математических и естественных наук, направление подготовки «Информационная безопасность»
Научный руководитель: к.х.н., доцент Волков А. А.*

АНАЛИЗАТОР СПЕКТРА ЦИФРОВОЙ ИНТЕГРИРУЮЩИЙ «ТРИТОН»

В XXI веке очень актуальна проблема сокрытия конфиденциальной информации от третьих лиц, которым она не предназначалась. Анализатор спектра цифровой интегрирующий «Тритон» позволяет измерять звук, вибрации, переменное напряжение и осуществлять спектральный анализ входных сигналов при проведении аттестационных измерений, мониторинг шума окружающей среды и контроль влияния шума и вибрации на здоровье человека. Это позволяет нам увидеть слабые стороны какого либо объекта, по которым может быть снята секретная информация, а также придерживаться нормативов шумового воздействия для безопасного пребывания человека.

Изделие «Тритон» является прецизионным средством акустических и вибрационных измерений и объединяет в себе функции: измеритель звукового давления 1-ого класса точности в соответствии с нормами ГОСТ 17187–81 и МЭК 651, МЭК 804, МЭК 61672, виброметра 1-ого класса точности в соответствии с нормами ISO 8041, ISO 2631-1, октавного и 1/3 октавного анализа спектра на основе параллельных фильтров 1-ого класса точности в соответствии с нормами ГОСТ 17168–82 и МЭК 1260, цифрового средства измерений переменного напряжения в соответствии с нормами ГОСТ 22261–94, цифрового узкополосного анализатора спектра.

Изделие «Тритон» имеет частотные характеристики (фильтры) согласно ГОСТ 17187–81, временные характеристики (постоянные интегрированные) согласно ГОСТ 17187–81.

Изделие «Тритон» измеряет в октавных и 1/3 октавных полосах частот параметры: текущий уровень звукового давления и текущий уровень виброускорения, уровень максимального звукового давления и уровень максимального виброускорения, уровень минимального звукового давления и уровень минимального виброускорения, уровень эквивалентного звукового давления и уровень эквивалентного виброускорения.

Романов А. В.

*Костромской государственный университет, институт автоматизированных систем и технологий, направление подготовки «Конструкторско-технологическое обеспечение машиностроительных производств»
Научный руководитель: д.т.н., профессор Гусев В. А.*

АНАЛИЗ ТЕХНОЛОГИЧЕСКОЙ ОСНАСТКИ ДЛЯ ТЕРМИЧЕСКОЙ ОБРАБОТКИ ЗАГОТОВОК ПОРШНЕВЫХ КОЛЕЦ В УСЛОВИЯХ АО «КОСТРОМСКОЙ ЗАВОД АВТОКОМПОНЕНТОВ»

Технология производства поршневых колец внедрена в начале 2000-х годов на одном из крупнейших заводов г. Костромы – «Мотордеталь» при участии специалистов фирмы Goetze (Германия), правопреемником которого в настоящее время является – АО «Костромской завод автокомпонентов» (АО «КЗА»).

Для закалки поршневых колец и последующего высокого отпуска, обеспечивающих получение однородной бейнитно-трооститно-сорбитной микроструктуры и высоких механических свойств отливок по технологии АО «КЗА» используется специальная технологическая оснастка в виде «пирамиды» (рис. 1), на которую надеваются предварительно шлифованные по торцам заготовки поршневых колец, прижимаемые сверху грузом для предотвращения коробления колец и равномерного их прогрева по всему телу заготовки. Вес одной «пирамиды» в сборе составляет от 13 до 18 кг в зависимости от типоразмеров колец. Одновременно в печь загружается 18 «пирамид». Общий вес поддона с «пирамидами» составляет порядка 85 кг.

При детальном изучении данной оснастки нами был выявлен ряд недостатков конструкции, которые значительно усложняют и удорожают процесс ее изготовления.

К ним можно отнести следующие:

1. При сборке изделия «Каркас» и последующей сварке вертикальных швов ТЗ, соединяющих детали 2 и 3 (рис. 2), практически невозможно выдержать симметричность деталей 3 относительно плоскости симметрии детали 2, а также расположения плоскостей симметрии деталей 2 строго в плоскости симметрии детали 3, проходящей перпендикулярно продольной плоскости этой детали.

2. Сварная «крестовина» из деталей 2 и 3 должна не только располагаться строго перпендикулярно основанию 1 с допуском 0,05 мм, но и строго соосно этому основанию. При несоблюдении этих требований могут возникнуть проблемы с установкой заготовок поршневых колец на «пираиду» и их плотного прилегания по шлифованным торцевым поверхностям друг с другом, а также с торцевыми плоскостями опорных промежуточных колец 3.

3. Положение полос 4 (рис. 2), обеспечивающих жесткость всей конструкции, в пространстве практически неопределенно и выдержать требования по точности их привязки к «крестовине» весьма проблематично.

Из вышесказанного можно сделать следующие выводы.

1. Изготовление изделия «пирамида» в соответствии с техническими требованиями возможно лишь при наличии высокоточного сварочного кондуктора, который по стоимости будет в разы превышать стоимость данной оснастки. А это дополнительные необоснованные расходы, которые удорожают основную продукцию.

2. Необходимо разработать взаимозаменяемую, ремонтпригодную, малотрудоемкую технологическую оснастку для термической обработки заготовок поршневых колец за счет применения современных прогрессивных технологий металлообработки.

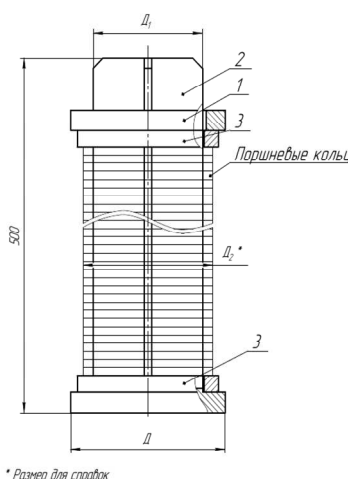


Рис. 1. Технологическая оснастка для закалки и отпуска заготовок поршневых колец: 1 – груз; 2 – каркас; 3 – верхнее, нижнее промежуточные кольца

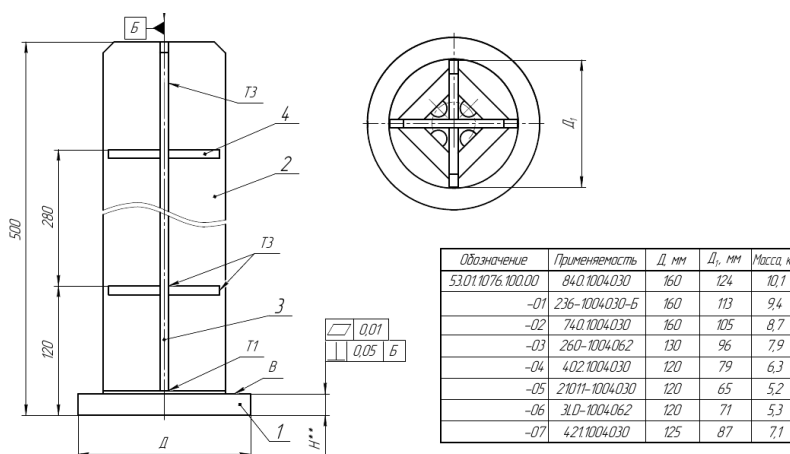


Рис. 2. Общий вид каркаса для монтажа заготовок поршневых колец: 1 – основание; 2 – стойка широкая; 3 – стойка узкая (2 шт.); 4 – полоса (8 шт.)

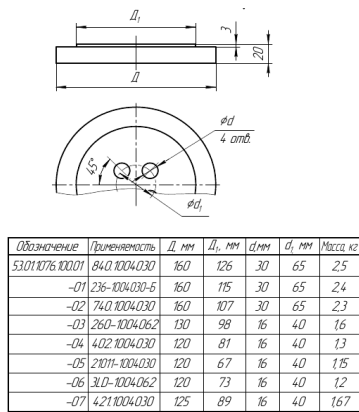


Рис. 3. Основание каркаса

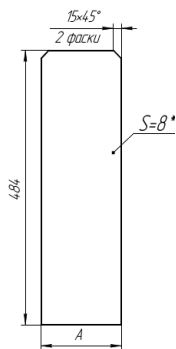


Рис. 4. Стойка широкая

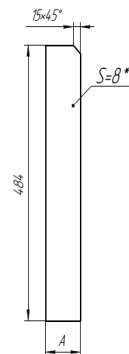


Рис. 5. Стойка узкая

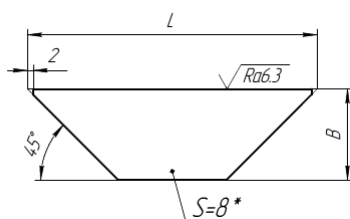


Рис. 6. Полоса

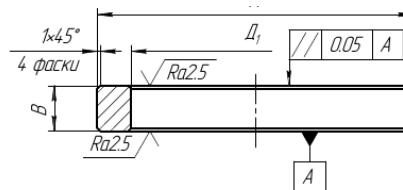


Рис. 7. Кольцо промежуточное

Рыжов С. А.

Костромской государственной университет, институт дизайна и технологий, направление подготовки «Технологии, средства механизации и энергетическое оборудование в сельском, лесном и рыбном хозяйстве»

Научный руководитель: д.т.н., профессор Угрюмов С. А.

МОДИФИКАЦИЯ СИНТЕТИЧЕСКИХ СМОЛ ПОВЕРХНОСТНО-АКТИВНЫМИ ВЕЩЕСТВАМИ

Одним из направлений эффективной переработки целлюлозосодержащих отходов, образующихся при переработке льна, является производство плитных конструктивных материалов, например костроплит. Однако при осмолении частиц костры традиционными для деревообработки синтетическими смолами сложно достичь равномерного их распределения по поверхности всех частиц. Как правило, на поверхности готовой плиты присутствуют участки с повышенным содержанием связующего и участки слабо осмоленные. Неравномерность осмоления костры приводит к нестабильности свойств по толщине и формату плиты, что негативно отражается на прочности плит.

Процесс склеивания древесных и иных целлюлозосодержащих частиц основывается на явлениях адгезии и смачивания. При осмолении дискретных наполнителей в производстве плитных древесных материалов (древесной стружки, костры), должны обеспечивать полное смачивание поверхности всех частиц. При этом для достижения высокой адгезии и

качественного осмоления необходимо, чтобы поверхностное натяжение клея было меньше или равно поверхностному натяжению наполнителя. Однако традиционные синтетические клеи, особенно водорастворимые, имеют завышенные показатели поверхностного натяжения. Равномерность осмоления частиц наполнителя и адгезионный контакт повышаются при снижении поверхностно натяжения адгезива до уровня поверхностного натяжения субстрата и снижении краевого угла смачивания, поэтому для повышения качества осмоления и распределения связующего по поверхности частиц костры требуется модификация клеев поверхностно-активными веществами для достижения требуемой величины поверхностного натяжения.

В качестве эффективных модификаторов карбаминоформальдегидных смол могут использоваться простые спирты, но их применение связано с токсичностью и пожароопасностью процесса производства клеевого состава.

В качестве эффективного поверхностно активного вещества для снижения поверхностного натяжения жидкостей применяется безопасное вещество – сульфенол. При проведении экспериментальных исследований были исследованы основные термодинамические характеристики клеевых композиций на основе карбаминоформальдегидной смолы КФН-54П и хлористого аммония с добавкой в различном соотношении 50 %-ной водной пасты сульфенола марки НП-3.

Полученные экспериментальные данные показали, что введение сульфенола в клеевой состав на основе карбаминоформальдегидной смолы существенно снижает поверхностное натяжение. При относительно небольшой добавке (от 0,05 масс.ч.) достигается поверхностное натяжение, гораздо меньшее чем у костры льна. Таким образом, применение сульфенола в клеевом составе на основе карбаминоформальдегидной смолы способствует существенному снижению поверхностного натяжения, а значит более равномерному его распределению по частицам костры льна при производстве кстроплит.

Рябкова Ю. С.

*Костромской государственный университет, институт дизайна и технологий,
направление подготовки «Технология изделий легкой промышленности»
Научный руководитель: к.т.н. Замышляева В. В.*

АНАЛИЗ СПОСОБОВ ОБЕСПЕЧЕНИЯ ФОРМОУСТОЙЧИВОСТИ ИЗДЕЛИЙ КОСТЮМНОЙ ГРУППЫ

Качество швейных изделий в значительной степени зависит от свойств материалов. В швейном производстве применяется клеевая и ниточная технологии, позволяющие обеспечить качество одежды, в частности высокую формоустойчивость ее деталей.

Для изделий костюмной группы выполнен анализ способов обеспечения формоустойчивости полочек. При использовании клеевой технологии для фронтального дублирования полочек применяются термоклеевые прокладочные материалы (ТКПМ) на тканой и трикотажной основовязаной и поперечновязаной основах. Широкий ассортимент производимых ТКПМ затрудняет выбор рациональных сочетаний основных и дублирующих материалов из-за отсутствия информации о влиянии свойств современных ТКПМ на формоустойчивость одежды. С целью обеспечения выпуска конкурентоспособной продукции и управления качеством на всех этапах производства одежды разработана методика определения стабильности структуры дублированных систем материалов и предложены новые показатели для характеристики свойств исследуемых объектов при сдвиге нитей.

Ниточная технология предполагает применение многослойных бортовых прокладок из бортовых тканей разного строения (табл.) и различной устойчивостью нитей к сдвигу.

Термоклеевые прокладочные материалы

Артикул	Поверхностная плотность, г/м ²	Волокнистый состав, %	Переплетение	Плотность, г/м ²		Линейная плотность, текс	
				По	Пу	То	Ту
F 9012	185	Хлопок – 33 % ПЭ – 34 % Шерсть – 33 %	Полотняное	160	140	52	135
F 8824	210	Хлопок – 22 % ПЭ – 12 % Шерсть – 35 % ВВис – 16 % Лен – 15 %	Полотняное	200	120	24	140

При использовании ниточной технологии формирование слоев бортовой прокладки осуществляется варьированием разных сочетаний направления нитей основы в разных слоях и варьированием разных бортовых тканей.

Уравновешенность структуры бортовых тканей определяется степенью анизотропии характеристик строения тканей (плотности ткани по основе и по утку, линейной плотностью основных и уточных нитей).

Однако точность прогнозирования стабильности структуры многослойных бортовых прокладок возможна только по результатам экспериментальных исследований характеристик сдвига нитей.

Санькова Н. С.

Костромской государственный университет, институт управления, экономики и финансов, направление подготовки «Биотехнические системы и технологии»

Научный руководитель: к.т.н. Олейник А. П.

РАЗРАБОТКА РЕКОМЕНДАЦИЙ ПО ВЫБОРУ ОБОРУДОВАНИЯ ДЛЯ ПРОИЗВОДСТВА ДЕНТАЛЬНЫХ ИМПЛАНТАТОВ

На фоне успехов восстановительной медицины и генной инженерии иногда незаслуженно уменьшают роль стоматологии в развитии здравоохранения. В настоящее время дентальная имплантация является одной из наиболее актуальных и востребованных направлений в современной стоматологии.

Для восстановления функций утраченных отдельных зубов или группы зубов в стоматологии используют различные методы дентальной имплантации, при которых осуществляется вживление в ткани пациента чуждых организму конструкций – имплантатов.

Существует большое количество разновидностей имплантатов, однако принципиально их можно разделить на два вида: одноэтапные (неразборные) и двухэтапные (разборные) дентальные имплантаты. Элементами неразборных имплантатов являются конусная винтовая часть (тело) и цилиндрическая часть (абатмент). Разборные имплантаты имеют более сложную конструкцию, включающую в себя конусный имплантат с винтовой нарезкой, винт-заглушку, формирователь десневой манжеты, абатмент. Общим элементом обоих видов имплантатов является зубной протез (зубная коронка), устанавливаемая на абатмент.

Изготовление зубного протеза – достаточно трудоемкая операция, одним из этапов которой при традиционной технологии является отливка металлического тела коронки и

покрытие ее керамикой. Данная технология подразумевает снятие слепка и изготовление восковой модели.

Для снижения трудоемкости процесса изготовления тела коронки целесообразно операцию литья заменить на операцию фрезерования коронки из стандартной заготовки на специальных станках с числовым программным управлением (ЧПУ). При этом для составления управляющей программы для станков с ЧПУ используются данные, полученные с помощью 3D-сканирования.

Так как данная технология является достаточно новой, то подбор оборудования для ее реализации сегодня представляет определенные трудности.

Для решения указанной проблемы целесообразно разработать рекомендации по выбору соответствующего оборудования.

Для этого необходимо:

1) рассмотреть этапы дентального протезирования, конструкции и материалы имплантатов;

2) выполнить обзор рынка и сделать сравнительный анализ оборудования для дентального сканирования и механической обработки зубных протезов;

3) разработать рекомендации по эксплуатации и обслуживанию оборудования для дентального сканирования и механической обработки зубных протезов.

Решение указанных задач, основанное на системном подходе, позволяет сделать рациональный выбор оборудования для различных уровней лечебно-профилактических учреждений.

Результаты работы также могут быть полезны персоналу зуботехнических подразделений, непосредственно связанному с изготовлением зубных протезов.

Сизов В. Я.

*Костромской государственной университет, институт физико-математических и естественных наук, направление подготовки «Информационная безопасность»
Научный руководитель: к.т.н., доцент Волков А. А.*

РАЗРАБОТКА СТЕНДА ПО ОЦЕНКЕ ЗАЩИЩЕННОСТИ ТЕХНИЧЕСКИХ СРЕДСТВ ОТ УТЕЧКИ ИНФОРМАЦИИ ПО КАНАЛУ ПОБОЧНЫХ ЭЛЕКТРОМАГНИТНЫХ ИЗЛУЧЕНИЙ И НАВОДОК (ПЭМИН)

В современных устройствах, используемых для обработки информации, в том числе секретной, применяются радиоэлементы, в процессе работы которых происходит излучение сигналов побочных электромагнитных излучений. Эти излучения несут в себе данные о происходящих процессах на устройствах обработки информации. В связи с этим существует вероятность считывания этих данных на некотором расстоянии злоумышленниками. В зависимости от характера перехваченных данных, обрабатываемых на устройствах, может быть нанесен значительный экономический ущерб предприятию или репутации государства в целом.

В связи с вышеуказанными рисками в 2015 году издан приказ ФСТЭК № 33 «Об утверждении правил выполнения отдельных работ по аккредитации органов по сертификации и испытательных лабораторий, выполняющих работы по оценке (подтверждению) соответствия в отношении продукции (работ, услуг), используемой в целях защиты сведений, составляющих государственную тайну или относимых к охраняемой в соответствии с законодательством Российской Федерации иной информации ограниченного доступа, и продукции (работ, услуг), сведения о которой составляют государственную тайну, в установленной ФСТЭК России сфере деятельности».

Каждое предприятие, обрабатывающее секретные данные, раз в 5 лет обязано проходить аттестацию рабочих мест на предмет защищенности их от утечки информации по каналу ПЭМИН.

Для оценки уровня побочных электромагнитных сигналов, излучаемых от устройства обработки информации, разработан аппаратно-программный комплекс сигурд-М19. Комплекс совместно со специальной секретной методикой позволяет произвести расчет показателей защищенности технических средств от утечки информации по каналу ПЭМИН.

В рамках предлагаемой работы произведена разработка лабораторного стенда по оценке защищенности устройств обработки информации от утечек по каналу ПЭМИН на базе комплекса «сигурд-М19»:

- Сборка и настройка комплекса «сигурд-М19»;
- Настройка программного обеспечения «Сигурд-Лайт»;
- Настройка программного обеспечения «Сигурд-Дельта»;
- Настройка программного обеспечения «Сигурд-Тест»;
- Разработка устройства имитирующего сигнал ПЭМИН;
- Реализация методики в лабораторных условиях;
- Считывание сигналов ПЭМИН с имитирующего устройства;
- Обработка сигналов с целью выявления их информативности;
- Вычисление минимально допустимого расстояния считывания информативных сигналов;
- Разработка протокола специальных исследований технического средства.

Разработка стенда «Оценки защищенности технических средств от утечки информации по каналу побочных электромагнитных излучений и наводок (ПЭМИН)», позволит эффективно и качественно проводить проверки уровня побочных электромагнитных сигналов, излучаемых от устройств обработки информации в лабораторных условиях. Это дает возможность широко применять разработку в учебно-методических и в перспективе коммерческих целях в интересах учебного заведения.

Сизова Д. Е.

*Костромской государственный университет, институт автоматизированных систем и технологий, направление подготовки «Управление качеством»
Научный руководитель: к.т.н., доцент Лебедев Д. А.*

ПРОДВИЖЕНИЕ В СОЦИАЛЬНЫХ СЕТЯХ ПРЕДПРИЯТИЯ МАШИНОСТРОИТЕЛЬНОЙ ОТРАСЛИ

Тенденцией последних лет становится снижение эффективности стандартных инструментов оффлайн-рекламы: показатели сложно просчитываются или являются номинальными, клиент не реагирует на рекламу, выработав к ней иммунитет, в связи с чем сложно получить обратную связь.

На примере организации «Кострома-Лада-ервис» мы рассмотрим методы продвижения предприятия в социальных сетях. Сотрудничество с брендом началось в октябре 2016 года.

Для построения коммуникации между брендом и аудиторией мы занялись созданием и развитием активной медийной платформы. В процессе работ над проектом были решены следующие задачи:

1. Формирование общей SMM стратегии для бренд-платформы:
создаем новую группу ВКонтакте, продолжаем ведение сообщества на Facebook и аккаунта в Instagram.
2. Сегментирование аудитории:
владельцы Lada;

потенциальные покупатели Lada;
Кострома и Костромская область;
другие регионы России.

3. Управление активностью внутри площадок:

генерация уникального контента;

публикация актуальных постов;

своевременные ответы в сообщениях группы, комментариях к постам и в обсуждениях;

поддержание эстетического порядка в сообществах.

Запуск таргетированной рекламы на костромскую аудиторию.

Симонов И. О.

Костромской государственный университет, институт автоматизированных систем и технологий, направление подготовки «Автоматизация технологических процессов и производств»

Научный руководитель: к.т.н., доцент Шуваев В. Г.

ДИСПЕТЧЕРИЗАЦИЯ ЦЕНТРАЛЬНОГО ТЕПЛООВОГО ПУНКТА С РЕКОНСТРУКЦИЕЙ ТЕПЛОТЕХНИЧЕСКОГО ОБОРУДОВАНИЯ

Модернизация существующего центрального теплового пункта (ЦТП) и разработка системы удаленного контроля режимов работы и его технического состояния посредством модемно-сотовой связи с центром аварийной диспетчерской службы является актуальной на данный момент».

Сегодня удаленность ЦТП не позволяет регулярно осуществлять контроль работы оборудования и его технического состояния, что может повлечь за собой предоставление некачественной услуги теплоснабжения, либо даже привести к аварии. В связи с этим, возникает необходимость в проведении диспетчеризации объекта, с целью повышения его энергоэффективности, эксплуатационной надежности, качества обслуживания потребителей, безопасности, снижения непредвиденных потерь и стоимости коммунальных услуг. При выборе оборудования диспетчеризации мы ориентировались на продукцию компании «ОВЕН» российского производства, потому что зарубежные аналоги значительно дороже.

При выборе оператора связи были рассмотрены различные варианты передачи информации и был выбран оператор сотовой связи «Beeline», т. к. на предприятии, обслуживающим данный ЦТП имеется корпоративная сеть данного оператора.

В настоящее время на ЦТП установлены трубчатые теплообменники (бойлеры) устаревшей конструкции с низким коэффициентом полезного действия (КПД) теплопередачи. После проведенного нами анализа, мы предлагаем провести замену теплообменников на современные пластинчатые, что повысит КПД ЦТП и облегчает задачу его автоматизации.

В работе мы изучили состояние существующего ЦТП и возможные варианты его реализации с использованием как импортного, так и отечественного оборудования и на основании проведенного анализа предложили свой вариант.

Синицына К. А.

*Костромской государственный университет, институт дизайна и технологий,
направление подготовки «Технология художественной обработки материалов»
Научный руководитель: к.т.н., доцент Безденежных А. Г.*

ПРОЕКТИРОВАНИЕ ЮВЕЛИРНЫХ ИЗДЕЛИЙ С УЧЕТОМ ФИЗИКО-МЕХАНИЧЕСКИХ СВОЙСТВ СОВРЕМЕННЫХ МАТЕРИАЛОВ

Целью дизайна ювелирных изделий является реализация идеи в художественном образе, выраженная в определенных материалах. Материалы преимущественно применяются из драгоценных металлов и камней. В результате художественной проработки идеи, проектной деятельности, проверки изделия на технологичность создаются изысканные ювелирные изделия. Немаловажное значение для достижения высокого эстетического уровня имеет интуиция дизайнера при выборе материалов и методов декоративной обработки изделия.

Реализация дизайнерских проектов при комплексном проектировании изделий с позиций технологии изготовления и с учетом проблем материаловедения были изучены ранее. На примере проектирования предметов посуды группы приводятся тенденции развития дизайна столовых приборов, а с позиции материаловедения дается оценка эстетических качеств применяемых металлических сплавов на основе серебра, алюминия, меди и стали.

Дизайн ювелирных изделий основывается на решении трех проблемных задач: 1) выявление стиля и эстетики; 2) реализация функциональных свойств объекта; 3) выбор материала и технологий. Из этого следует, что проектная деятельность дизайнера должна быть связана с необходимостью использования знаний в технических областях. Перечисленные проблемы позволяют выделить материаловедческие проблемы и вопросы декоративной обработки изделий.

Наиболее перспективным направлением в дизайне с точки зрения материаловедческих аспектов является применение новых современных материалов с целью расширения ассортимента ювелирных изделий, снижения себестоимости их выпуска.

Известно, что цветовая палитра металлов, используемых в ювелирной отрасли, весьма ограничена и сводится в применении двух цветов: золотистого и серебристого. Например, чтобы расширить возможности дизайна ювелирных изделий на основе создания цветовой палитры сплава золота 585 пробы, были исследованы технологические возможности получения сплава на основе параметров цветов R, G, B (аббревиатура англ. red, green, blue). Влияние цвета как физической характеристики материала на эстетические и декоративные свойства материалов ювелирных изделий рассмотрена как закономерность визуального восприятия палитры золота, серебра и меди, а также их сплавов в зависимости от условий освещения.

Эстетические качества ювелирного изделия определяет форма изделия, созданная по определенной технологии изготовления: литье по выплавляемым моделям, методы обработки металлов давлением. Новые технологии позволяют получить рельефные поверхности, фрагменты сложных форм методами термической, химической и электрохимической обработки металлов.

Сироткин М. М., Бубнова В. Ю., Гукасян Л. А., Марышева Н. С.

*Костромской государственный университет, институт автоматизированных систем и технологий, направление подготовки «Информационные системы и технологии»
Научные руководители: к.т.н., доцент Исаева М. В., к.т.н., доцент Гуцина Т. В.*

РАЗРАБОТКА ИГРОВОГО ПРИЛОЖЕНИЯ В ЖАНРЕ ТРИВИАДОР ДЛЯ ОБРАЗОВАТЕЛЬНОГО САЙТА

Игровые методы и приемы имеют огромное значение в развитии познавательной активности детей. Они вызывают у детей повышенный интерес и положительные эмоции. Особое место занимают краеведческие игры, которые дают возможность приобщить ребенка к истории, археологии, географии, природе.

В нашей работе для организации краеведческой исторической игры используются информационные технологии. Создано игровое приложение, имеющее адаптивный дизайн, в жанре тривиадор. Как известно, тривиадор – это динамично изменяющаяся, массовая многопользовательская игра-викторина, включающая элементы состязания между игроками, целью которых является завоевание территорий и получение за это баллов.

Идея нашей игры является гибридом известной версии, в которой в качестве территории для завоевания используется временная шкала, включающая различные эпохи развития нашего города. Игрокам предлагаются вопросы по истории, как с вариантами, так и без вариантов ответов. В зависимости от количества правильных ответов игрок получает определенные баллы, которыми может распорядиться разными способами: как помощь при ответах на вопросы или для расширения собственной территории.

Игровое приложение предназначено для организации работы с детьми старшего дошкольного и младшего школьного возраста и является частью разрабатываемого в рамках проектной деятельности КГУ детского образовательного сайта.

Смирнов П. М.

*Костромской государственный университет, институт автоматизированных систем и технологий, направление подготовки «Технологические машины и оборудование»
Научный руководитель: к.т.н., доцент Делекторская И. А.*

ИЗГОТОВЛЕНИЕ ДЕТАЛЕЙ ИЗ ПОРОШКОВЫХ МАТЕРИАЛОВ, ИХ ПРОЧНОСТНЫЕ ХАРАКТЕРИСТИКИ И ПРИМЕНЕНИЕ

Порошковые материалы применения для изготовления деталей малых размеров и симметричной формы (цилиндрические, конические, зубчатые). Их классифицируют по назначению, по плотности, химическому составу и технологии получения.

Процесс изготовления деталей из порошковых материалов заключается в получении порошка исходного материала, составлении шихты, прессовании и спекании изделий. Каждая из операций вносит свой вклад в формирование конечных свойств порошковых изделий. Различают пористые и компактные порошковые материалы.

В компактных материалах после окончательной обработки остаточная пористость составляет не более 3–5 %. Их используют главным образом для изготовления деталей, воспринимающих силовые, тепловые и иные нагрузки. Как правило, эти детали выполняют из компонентов, которые обычными методами металлургии получить невозможно. Пористые материалы после окончательной обработки сохраняются 10–40 % остаточной пористости. Эти материалы используют главным образом для изготовления антифрикционных деталей, подшипников, втулок и фильтров. Антифрикционные порошковые сплавы имеют низкий

коэффициент трения, легко прирабатываются, выдерживают значительные нагрузки и обладают хорошей износостойкостью.

Установлено, что прочность спеченных материалов зависит от их пористости. Холодное прессование может обеспечить максимальную плотность 84–85 % и прочность после спекания около 50 % от прочности ковального материала того же сплава. Высокоскоростное холодное прессование (6–20 м/с) позволяет достичь относительной плотности 94–95 % и относительной прочности порядка 75 %. Достигнуть прочности близкой к 100 % удастся только при высокотемпературном прессовании или импульсных методах уплотнения. В этих случаях прочность порошкового материала сравнивается с прочностью литого или ковального соответствующего состава и структуры.

Нами проводились исследования по применению вкладышей подшипников скольжения, выполненных из материалов порошковой металлургии. Такие вкладыши позволяют работать подшипнику скольжения довольно длительное время без постоянного подвода масла. Порошковые вкладыши пористые, что дает возможность насытить их маслом.

Благодаря структурным особенностям, продукты порошковой металлургии более термостойки, лучше переносят циклические перепады температур и напряжений деформации.

Смирнова Д. П.

*Костромской государственный университет, институт дизайна и технологий,
направление подготовки «Технология изделий легкой промышленности»*

Научный руководитель: д.т.н., профессор Смирнова Н. А.

ЭКСПЕРИМЕНТАЛЬНОЕ ОБОСНОВАНИЕ СТРУКТУРЫ БОРТОВЫХ ПРОКЛАДОК В ОДЕЖДЕ

В качестве прокладочных бортовых материалов используют льняные, полушерстяные, хлопчатобумажные, смешанные ткани и нетканые полотна. Количество слоев бортовой прокладки зависит от вида изделия, свойств основного материала и требуемой жесткости в области груди. Жесткость выбирается в соответствии с нормами I (4,5–7 сН) и II (7,1–15 сН) групп жесткости по ГОСТ 24684–87. При выборе структуры бортовой прокладки ориентируются на эти нормативы жесткости, регламентируемые только для ортогональных направлений, в то время как структура многослойной бортовой прокладки характеризуется разным направлением нитей основы в ее слоях.

Оценка жесткости проведена по методу кольца на автоматизированном устройстве с программным обеспечением, разработанным в КГУ. Методика определения характеристик изгиба материалов и систем материалов отличается возможностью графической записи диаграмм изгиба, позволяющей определить не только показатели жесткости, но и оценить кинетику процесса изгиба. Разработанная компьютерная программа позволяет документировать и формировать базу данных по предмету исследований.

Экспериментальные исследования анизотропии жесткости бортовых прокладочных тканей (табл.) показали влияние на жесткость направления раскроя деталей. На примере бортовых тканей артикулов F 9012 (хлопок 33%, шерсть 34%, полиакрил 33%) и F 8824 (хлопок 22%, шерсть 35%, полиакрил 12%, лен 15%, вискоза 16%) прослеживается анизотропия жесткости. Исследования показали необходимость экспериментальных исследований жесткости используемых прокладочных тканей.

Анизотропии жесткости бортовых прокладочных тканей

Артикул	Показатели жесткости ($P_{изг}$, сН) для разных направлений раскроя													
	0°	5°	15°	30°	45°	60°	75°	90°	95°	105°	120°	135°	150°	165°
F 9012	4,2	3,9	3,7	3,7	3,7	2,7	3,7	3,7	5,9	4,6	4,9	4,2	3,2	3,4
F 8824	1,72	1,47	2,2	3,2	5,2	9,3	10,6	12	9,8	4,6	6,1	4,2	2,7	4

В связи с тем, что бортовая прокладка многослойная, необходимы исследования не только бортовых тканей, но и систем материалов, входящих в структуру бортовых прокладок, т. к. слои могут располагаться под разными углами и соединяться разными способами. Невозможность прогнозирования жесткости бортовых прокладок в виде суммы показателей жесткости составляющих материалов, подтверждается результатами испытаний бортовых прокладок разных конструкций. Например, при соединении челночной строчкой слоев бортовой ткани F 9012 под углами 45° и 165° жесткость бортовой прокладки составила 10,5 сН, а строчкой «зигзаг» – 11,8 сН, в то время как суммарная жесткость материалов – 7,1 сН.

Исследования показали, что конструкция бортовой прокладки для проектирования качественной одежды должна быть обоснована результатами экспериментальных исследований анизотропии жесткости бортовых тканей и систем материалов с рациональными способами соединения.

Смирнова И. Ю.

*Ярославский государственный университет им. П. Г. Демидова,
математический факультет, направление подготовки «Компьютерная безопасность»
Научный руководитель: к.т.н., доцент Смирнова С. Г.*

ПРОГНОЗИРОВАНИЕ СБОЕВ ЖЕСТКИХ ДИСКОВ

Современный жесткий диск – практически единственный компонент системного блока ПК, который хранит в себе служебную информацию, при анализе которой, можно оценить его состояние. HDD (англ. hard disk drive) накопители содержат в прошивке набор инструментов для самонаблюдения, анализа и отчетности, которые передают метрики производительности жесткого диска операционной системе. Эта информация содержит в себе историю изменения множества параметров, отслеживаемых винчестером в процессе функционирования. Полученные данные могут быть просмотрены и проанализированы с помощью программного обеспечения для более тщательного мониторинга и оценки здоровья жесткого диска.

Информация о состоянии диска доступна благодаря комплексу технологий, называемых общим именем S.M.A.R.T. (Self-Monitoring, Analysis and Reporting Technology, т. е. технология самомониторинга, анализа и отчета). Поскольку жесткий диск является одним из самых ненадежных компонентов компьютера, анализ такой статистики может позволить владельцу избежать потери данных.

Таким образом, актуальной является следующая задача исследования: прогнозирование поломки жестких дисков на основе SMART данных и некоторых других показателей (модель, емкость).

Для анализа были взяты материалы, предоставленные в открытом доступе сайтом backblaze.com, где представлены необработанные данные, собранные более чем с 41000 дисковых накопителей. Данные о состоянии каждого диска ежедневно фиксируются, т. е. записаны серийный номер диска, номер модели, емкость, наличие сбоя (отказа) и все его SMART данные. Запись всех данных осуществляется в новый ежедневный файл статистики, в котором каждая строка содержит данные об одном из дисков. Ежедневный файл

статистики – это файл в формате CSV. Числовые значения данных о состоянии каждого диска разделены запятыми. В первой строке перечислены имена столбцов, а затем каждая следующая строка имеет все значения этих столбцов.

Решение задачи предполагает выполнение следующих подзадач:

- 1) Представление данных в удобном для обработки виде.
- 2) Выбор значащих параметров состояния жесткого диска.
- 3) Определение влияния этих параметров на состояние жесткого диска.

Исходные данные были импортированы в табличный процессор MS Excel. В Visual Studio 2010 на C# написана программа, которая перераспределяет данные по серийным номерам винчестера, а не по датам. Поскольку число SMART показателей достаточно велико, то на основе анализа изученной информации были выделены следующие атрибуты (при ненулевых значениях): атрибуты 01, 07, 195 – вызывают подозрения в «болезни» у некоторых моделей дисков; атрибуты 10, 11, 188, 196, 199, 202 – вызывают подозрения у всех дисков; атрибуты 05, 184, 187, 197, 198, 200 – прямо говорят о неполадках.

Для определения влияния этих параметров, на состояние жесткого диска, взяв за основу винчестеры, потерпевшие неудачу, мы можем построить графики по SMART показателям (для этого также потребуется написание макроса или программы). Наконец, следует проанализировать полученные данные по графикам и найти схожие моменты в работе жестких дисков перед их сбоем. Этап определения влияния параметров на состояние жесткого диска полностью не реализован и требует дальнейшей доработки.

Соболев Д. А.

*Костромской государственный университет, институт автоматизированных систем и технологий, направление подготовки «Информационные системы и технологии»
Научный руководитель: к.т.н., доцент Дружинин Н. С.*

РАЗРАБОТКА ПОДСИСТЕМЫ РЕЗЕРВНОГО КОПИРОВАНИЯ В ИНФОРМАЦИОННОЙ СИСТЕМЕ ГАЗОРАСПРЕДЕЛИТЕЛЬНОЙ КОМПАНИИ

В современном мире, все большую часть финансовых убытков несут информационные издержки. В том числе, потеря важных данных, несанкционированный доступ к ним или подлог важных данных. Более того, для газораспределительной компании, которая оперирует большим количеством персональных данных, большим количеством информации, которая позволит оперативнее реагировать на аварийные случаи при эксплуатации газового оборудования, вопрос безопасного хранения информации стоит особенно остро. Однако стоит понимать, что в крупной организации стоит заботиться не только о безопасном хранении данных, но и о передаче информации на хранение таким образом, чтобы основная работа предприятия не приостанавливалась из-за слишком высокой нагрузки на каналы передачи данных.

В ходе анализа существующих систем, подходов и решений данных проблем, было выяснено, что наиболее качественным решением будет программная реализация подсистемы резервного копирования, имеющей криптографический модуль и возможность гибкой настройки как уровней доступа к настройкам копирования и восстановления, так и расписания резервирования, а также интеграция этой подсистемы в существующую информационную систему предприятия.

Данная подсистема должна включать в себя модуль резервирования, который занимается непосредственно отслеживанием расписания и копирования информации, модуль шифрования, который отвечает за безопасность копирующейся информации, а также за авторизацию пользователей и модуль оперативного оповещения, который отвечает за ведение журналов и логов, присылает уведомления об ошибках ответственному лицу. Кроме того, запланирована реализация модуля анализа и самокорректировки, который, анализируя

загруженность сети, конечных устройств и времени работы ЭВМ, будет предлагать ответственному за резервное копирование лицу наиболее благоприятные схемы резервирования и наиболее благоприятное для него расписание.

Соловьёва Е. А.

*Костромской государственный университет, институт дизайна и технологий,
направление подготовки «Технология художественной обработки материалов»
Научный руководитель: к.т.н., доцент Шорохов С. А.*

ЭЛЕКТРОХИМИЧЕСКОЕ ТРАВЛЕНИЕ ДАМАССКОЙ СТАЛИ

Во все времена дамаск привлекал внимание людей, как своим внешним видом, так и превосходными качествами для холодного оружия: лезвие из такой стали дольше держит заточку, обладает высокой упругостью.

Первое упоминание о дамасской стали датируется 540 г. н.э. Существует несколько вариантов, откуда она берет свое название. Согласно одному – источником послужили узорчатые ткани с повторяющимся орнаментом. Другой – в переводе с арабского «дамас» означает «вода», и также связан с характерным рисунком на поверхности.

На протяжении сотен лет процесс травления дамасской стали оставался неизменным: ее обрабатывали путем химического травления. Он необходим для проявления характерных темных и светлых полос на поверхности изделия. Появление полос происходит из-за того, что фрагменты с различным содержанием углерода обладают различной стойкостью в едких растворах и приобретают в них разные оттенки и фактуру.

В настоящее время для декорирования дамасских сталей применяются традиционные технологии химического травления в электролитах на основе азотной, соляной и уксусной кислот. Процесс химического травления достаточно длительный и занимает от нескольких часов до суток. Для такой обработки может понадобиться несколько растворов, из-за того, что кислоты по-разному реагируют на разные виды стали. Для кислот, используемых при химическом травлении, необходима специальная утилизация.

В XX веке был изобретен процесс электрохимического травления, который обладает следующими преимуществами перед химическим. Заметно сокращается время обработки – продолжительность занимает несколько минут. Для травления применяются растворы, не требующие специальной утилизации. Изменяя параметры обработки, можно получить разнообразные фактуры на поверхности дамасской стали, что позволит заметно расширить ассортимент изделий.

Современный дамаск создается с использованием множества марок сталей, но более широкое применение получили ХВГ, 5ХНМ, ШХ15, У8. Именно эти марки сталей были выбраны для проведения эксперимента.

В литературных источниках предлагаются следующие параметры электрохимического травления: плотности тока – 1 А/см², 2 А/см², 5 А/см², 10 А/см², длительность обработки – 2,5 мин, 5 мин, 7,5 мин, 10 мин, 15 мин, 20 мин., составы электролитов: 1 моль/л NaNO₃; 3,1 моль/л NaCl и смесь 0,94 моль/л NaNO₃ + 0,26 моль/л NaCl. Предлагаемые режимы обработки и составы электролитов были выбраны для проведения эксперимента.

В результате проведения предварительных экспериментов были получены различные следующие фактуры на поверхности сталей, входящих в состав дамаска (рис.).

Вывод: рассмотрена возможность эффективного использования электрохимической обработки для декорирования поверхности сталей марок ХВГ, 5ХНМ, ШХ15, У8, используемых при производстве дамасской стали, путем создания различных фактур и более контрастного выявления рисунка с целью расширения ассортимента выпускаемой продукции.



а – сталь ХВГ $i = 1 \text{ А/см}^2$, $\tau = 10 \text{ мин}$ б – сталь ШХ15 $i = 1 \text{ А/см}^2$, $\tau = 10 \text{ мин}$ в – сталь У8 $i = 1 \text{ А/см}^2$, $\tau = 10 \text{ мин}$
 Рис. Примеры фактур, полученных на поверхностях различных сталей

Сочишина С. С.

*Костромской государственный университет, институт автоматизированных систем и технологий, направление подготовки «Информационные системы и технологии»
 Научный руководитель: к.т.н., доцент Румянцев Д. С.*

ИНФОРМАЦИОННЫЙ АУДИТ ПРЕДПРИЯТИЯ

Для определения актуальности данной темы необходимо дать понятие, что же такое информационный аудит, рамки его применения и его назначение. Информационный аудит – это проверка и оценка практики использования ИТ-систем в организации, осуществляемая специализированной независимой организацией. Исходя из этого следует, что грамотно проведенный аудит поможет предприятию получить максимально возможную выгоду.

Информационным технологиям большинства Российских компаний свойственен эволюционный путь их создания и дальнейшего развития. Он характеризуется тем, что информационные системы (ИС) включаются в инфраструктуру ИТ или модернизируются по мере возникновения необходимости и (или) по мере возможности (в том числе и финансовой). В итоге в ИТ-инфраструктуре формируется сложная (порой разнородная) и поэтому плохо управляемая совокупность программно-технических и системных платформ. Даже если ИС прошла все стадии создания, последующие изменения бизнес-процессов или введение новых приложений могут привести к тому, что параметры ее программно-аппаратных платформ перестанут соответствовать требованиям бизнеса.

Успешность бизнеса также зависит от способности управленцев вовремя получать и быстро обрабатывать нужную информацию. Очевидно, что современный руководитель любого звена не в состоянии одновременно быть компетентным в различных областях, обеспечивать получение и обработку разноплановой информации.

В данной работе предстоит исследовать выработку рекомендаций по информационному аудиту, исходя из существующих стандартов и методик. В результате рекомендации будут применены к конкретному предприятию, для которого будет создана информационная система, максимально точно соответствующая специфике организации его работы.

Сырейщикова О. Н.

*Костромской государственный университет, институт дизайна и технологий, направление подготовки «Технология художественной обработки материалов»
 Научный руководитель: к.т.н., доцент Лебедева Т. В.*

ПОЛУЧЕНИЕ НОВЫХ ВИДОВ ВСТАВОК С ФИНИФТЬЮ

Художественная горячая эмаль обладает широчайшим потенциалом для декорирования ювелирно-художественных изделий. Она поражает своими декоративными способами нанесения, позволяющими получать уникальные эффекты. Однако в производстве

ювелирных украшений данные приемы используются сравнительно редко. В первую очередь это связано с тем, что сведения о них достаточно разобщены. На основании анализа российских и зарубежных источников была проведена систематизация известных и мало изученных декоративных эффектов, получаемых на эмалевой поверхности. Данный системный подход позволит выбирать оптимальные приемы эмалирования в соответствии с поставленными целями и задачами и имеющимися ограничениями.

Финифть (живописная миниатюра на эмали) – одна из красивейших техник в художественном эмалировании. Тем не менее, результаты маркетинговых исследований в сфере ювелирных продаж показывают, что спрос на украшения с финифтяными вставками на российском ювелирном рынке несколько снижен. Возможно, это связано с устаревшим подходом к разработке дизайна подобных вставок. Как правило, финифть представляет собой выпуклую поверхность простой геометрической формы (квадрат, круг, овал и т. д.) с традиционным рисунком (цветы, пейзажи, иногда портреты и в редком случае изображения животных и птиц). Между тем, техника финифти обладает широким потенциалом, что позволяет сделать вывод об актуальности ее всестороннего исследования.

На основании аналитического обзора российских и зарубежных школ финифтяного промысла, а также исследования декоративных техник эмалирования, было сделано предположение о возможности сочетания финифти с декоративными эффектами, получаемыми на эмалируемой поверхности. Подобное сочетание таит в себе массу возможностей для декорирования эмалевой поверхности и способно поднять на новый уровень производство финифти.

По результатам аналитической работы проведены экспериментальные исследования, направленные на получение новых видов вставок с финифтью в сочетании с различными декоративными способами нанесения эмалей. Упрощен технологический процесс получения вставки с росписью, что позволит сократить время на изготовление миниатюры и сделать изделие с финифтью более доступным для потребителя. Разработаны оригинальные методики для получения совершенно новых видов декоративных эффектов, сочетающихся с финифтью: «3D-эффект» (эффект глубины), эффект «Звездное небо», «Рельефная живопись» и т.д.

Тоцаков В. Д., Ильгашева Е. А.

*Костромской государственный университет, институт дизайна и технологий,
направление подготовки «Техносферная безопасность»*

Научные руководители: к.т.н., доцент Сусоева И. В., д.т.н., профессор Букалов Г. К.

***ИССЛЕДОВАНИЕ ПОЖАРООПАСНЫХ СИТУАЦИЙ,
ВОЗНИКАЮЩИХ ПРИ ВЗАИМОДЕЙСТВИИ ПЫЛЕВИДНЫХ ОТХОДОВ
С ТЕХНИЧЕСКИМИ ЖИДКОСТЯМИ НА ПРЕДПРИЯТИЯХ
ПО ПЕРЕРАБОТКЕ ЛЬНА И ХЛОПКА КОСТРОМСКОГО РЕГИОНА***

Данная работа посвящена исследованию пожарной опасности производств по переработке льна и хлопка Костромского региона.

Целью работы является изучение возможных пожароопасных ситуаций и разработка мероприятий для обеспечения пожарной безопасности объектов по переработке хлопка и льна на территории Костромского региона.

Представленные статистические данные по количеству пожаров на промышленных объектах свидетельствуют об актуальности проблемы, обусловленной наличием в процессе производства текстильной промышленности большого количества легкогорючих веществ, источников их зажигания, а также путей распространения, что в случае возникновения чрезвычайной ситуации окажет негативное воздействие на здоровье работников и окружающую среду.

Для выполнения данной цели были поставлены следующие задачи:

- 1) Анализ источников возникновения пылевидных отходов при переработке хлопкового и льняного волокон на прядильных фабриках города Костромы.
- 2) Анализ возможных пожароопасных ситуаций на предприятии при переработке хлопкового и льняного волокна.
- 3) Исследование пожароопасных свойств пылевидных отходов в смеси с горючими жидкостями.
- 4) Расчет возможного экологического ущерба на предприятии в результате возникновения пожара.

При выполнении экспериментов с хлопковой и льняной пылью были сделаны следующие выводы:

1. При увеличении количества горючей жидкости (керосина, индустриального масла И-40-А) в смеси с пылевидными отходами хлопка или льна температура вспышки смеси снижается.

2. Температура вспышки смеси горючей жидкости и пылевидных отходов хлопка ниже, чем у смеси горючей жидкости и пылевидных отходов льна при любом количестве горючей жидкости.

2.1. Температура вспышки смеси керосина и пылевидных отходов хлопка ниже, чем у смеси керосина и пылевидных отходов льна при любом количестве керосина.

2.2. Температура вспышки смеси масла и пылевидных отходов хлопка ниже, чем у смеси масла и пылевидных отходов льна при любом количестве масла.

3. Величина экологического ущерба от загрязнения атмосферного воздуха стационарными источниками выбросов составляет 187 683 руб.

Трухтанов П. В.

*Костромской государственный университет, институт автоматизированных систем и технологий, направление подготовки «Информационные технологии в дизайне»
Научный руководитель: старший преподаватель Дорохова Ж. В.*

ПРИМЕНЕНИЕ КОМПЬЮТЕРНЫХ ТЕХНОЛОГИЙ ПРИ ИНТЕГРАЦИИ 3D ПРОСТРАНСТВА В ГОТОВЫЙ ВИДЕОМАТЕРИАЛ

Введение. При разработке видеоролика с элементами 3-х мерной графики используют компьютерные технологии, которые позволяют быстро достичь желаемого результата. Для каждого художника-визуализатора важно то, чтобы картинка выглядела реалистичной, а встроенные графические объекты совпадали с реальным окружением. Для этого мы предлагаем использовать программу Adobe After Effects. Она обладает плагином обработки видеоматериала под названием Element 3D, который позволяет вставить 3D-объекты в готовое видео.

Методика. Процесс разработки начинается с подгрузки отснятого материала в программу, после чего мы используем модуль motion tracker, чтобы оттречить движение картинки, расставляя маркеры как вручную, так и автоматически. Иногда приходится прибегать к методу ротоскопинга из-за нестабильной картинки. После чего мы прибегаем к плагину, и с помощью готового трекинга привязываем модель к нулевому объекту, на котором у нас находится движение видео.

Вывод. Данный плагин представляется нам интересным новшеством в данной среде, который облегчает работу.

Тупикова А. М.

*Костромской государственный университет, институт автоматизированных систем и технологий, направление подготовки «Информационные системы и технологии»
Научный руководитель: к.т.н., доцент Лустгартен Ю. Л.*

ОПРЕДЕЛЕНИЕ КРИТЕРИЕВ ВЫБОРА FRONT-END ТЕХНОЛОГИИ

Сложность выбора JS фреймворков возникает не только из-за широкого ассортимента и постоянного роста количества front-end технологий, но и из-за таких факторов как стоимость, сроки исполнения, компетенции разработчика и большое количество информации, которая может быть противоречива.

Целью работы является постановка и систематизация критериев для упрощения процесса выбора фреймворка и выбор front-end технологии для требуемой задачи.

В сети Интернет можно найти любую информацию по технологиям – официальная документация, форумы, статьи посвященные сравнению нескольких технологий и советами использования и выборе для своего проекта. Большинство статей представляет свой набор критериев, которые конечно пересекаются, к примеру, популярность, устойчивость, поддержка, технические приемы, документация.

Процесс принятия решения будет осуществляться с помощью метода анализа иерархи. Метод не предписывает лицу, принимающему решение, какого-либо «правильного» решения, а позволяет ему в интерактивном режиме найти такой вариант, который наилучшим образом согласуется с его пониманием сути проблемы и требованиями к ее решению.

Выбор front-end технологии будет проводиться в три этапа, что сделает процесс принятия решения проще и удобнее. По окончанию каждого этапа будет результат, по которому будут определяться технологии следующего этапа. Каждый этап будет представлять своя иерархия критериев.

На первом этапе будут рассмотрены вопросы проекта и частично front-end технологий. Второй этап позволит изучить front-end технологии в теории и исходя из документации, ответив на вопросы иерархии этапа, сделать выбор. Третий этап позволит изучить front-end технологии на практике, проанализировать функциональные характеристики, оценить производительность. Подобный выбор технологии не обязывает использовать все три этапа, это зависит от проекта, сроков, знаний.

Для применения метода на основе выбранных критериев, были выбраны следующие front-end технологии: библиотека jQuery и фреймворки Knockout, AngularJS, React. На текущий момент выделены необходимые критерии выбора для каждого этапа. С использованием фреймворка AngularJS реализован необходимый функционал клиентской части веб-приложения и ведется разработка серверной части, которая необходима для получения результатов работы с данными в приложении.

После реализации клиентской части с использованием других выбранных технологий будет произведен анализ различных характеристик как теоретических, так и функциональных. Затем осуществлен выбор по выделенным критериям с помощью разработанного мобильного приложения, которое реализует алгоритм процесса принятия решения методом анализа иерархий.

Угрюмова М. К.

*Костромской государственный университет, институт автоматизированных систем и технологий, направление подготовки «Информационные системы и технологии»
Научный руководитель: к.т.н., доцент Исаева М. В.*

РАЗРАБОТКА МНОГОПОЛЬЗОВАТЕЛЬСКОЙ ИНТЕРНЕТ-ПЛАТФОРМЫ НА БАЗЕ CMS «1С-БИТРИКС»

Согласно статистике «1С-Битрикс» занимает первое место (более 42 % проектов) среди content management system (CMS), наиболее востребованных среди разработчиков интернет-магазинов. «1С-Битрикс»: – это профессиональная система универсальный программный продукт для создания, поддержки и развития корпоративных сайтов, интернет-магазинов, сайтов сообществ, социальных сетей и других веб-проектов.

Данная система имеет несколько преимуществ перед аналогами, в том числе полную интеграцию с 1С, что позволяет уже существующим магазинам оперативно перейти на онлайн-площадку.

Данное решение, в силу его стоимости, в первую очередь предназначено крупным потребителям, но с появлением поддержки мультисайтинга, появилась возможность запустить несколько независимых интернет магазинов на базе одной копии продукта.

Поэтому задачей данной работы являлась разработка модели мультисайтинга на базе «1С-Битрикс» с общей базой данных, разными доменами и разделенными пользовательскими папками.

В зависимости от домена пользователю предоставляется доступ в нужный каталог товаров, размещенный в общей таблице. Каждый пользователь имеет собственные компоненты, организованные в клиентское приложение, при этом корзина, оформление заказов и прочее – все на одном сайте.

Предлагаемое решение позволит создавать масштабируемые приложения, доступные как крупным, так и мелким компаниям.

Улыбышев С. К.

*Костромской государственный университет, институт автоматизированных систем и технологий, направление подготовки «Управление в технических системах»
Научный руководитель: к.т.н., профессор Дроздов В. Г.*

ИСПОЛЬЗОВАНИЕ СИСТЕМЫ МАШИННОГО ЗРЕНИЯ В ПРОГРАММНО-ТЕХНИЧЕСКОМ КОМПЛЕКСЕ ДЛЯ РАСПОЗНАВАНИЯ ХАРАКТЕРИСТИК ЛЬНОТРЕСТЫ

Системы машинного зрения в настоящее время широко используются во множестве приложений. Они находят свое применение в промышленной автоматизации, научных исследованиях, медицине и многих других отраслях. Типовая система машинного зрения включает в себя камеру, плату захвата изображений, вычислительное устройство и специализированное программное обеспечение. Опрос «Камеры и профессиональная обработка изображений 2012», проведенный специалистами компании FRAMOS GmbH и журнала INSPECT, показывает довольно актуальную картину рынка промышленных камер для машинного зрения: предложения производителей практически совпадают с ожиданиями пользователей. Распределение по всевозможным ценовым категориям показало, что большинство производителей делают ставку на свои модели начального уровня с низким разрешением VGA и стоимостью ниже 350 €. По данным опроса у 41 % пользователей в наличии камеры с разрешением меньше 1 Мпиксел, но в то же время камеры в диапазоне от 650 € до 1000 € считаются наиболее популярными и составляют 32 % рынка, а более дешевые аналоги (до 350 €), занимают нишу в 20 % рынка. Это означает, что у большинства

опрощенных пользователей достаточно высокие требования к камерам, с точки зрения качества, функций и сервиса, и они готовы за это платить больше.

Компьютерная обработка изображений, полученных с камер для последующего их анализа, является одной из основных задач машинного зрения. Она решается с помощью плат видеозахвата либо специальных электронных систем анализа видеoinформации и специализированного программного обеспечения.

Касательно возможности модернизации прототипа программно-технического комплекса для автоматизированного распознавания характеристик слоя льнотресты стоит отметить, что положение стеблей чрезвычайно важно при анализе и дальнейшем управлении технологическим процессом. Однако, реализация компьютерного зрения на текущем оборудовании (микроконтроллер Atmega 328) невозможна. Стоит отметить, что поскольку применение данного комплекса планируется непосредственно на станке, то использование персонального компьютера для управления процессом нецелесообразно. В связи с этим предлагается использовать микрокомпьютер для уменьшения энергопотребления, удешевления и упрощения конструкции в целом, а также повышения надежности работы системы.

Проанализировав вышеизложенное, можно рассматривать одноплатный компьютер Raspberry Pi 3 Model B, как замену стационарному ПК, поскольку технические характеристики такого компьютера полностью удовлетворяют требованиям нашей системы. Для применения полноценного компьютерного зрения в данном проекте необходимо создание сервера видеонаблюдения с возможностью трансляции в локально вычислительную сеть (ЛВС).

Таким образом, новые технологии машинного зрения не только обеспечивают более качественное изображение, но и открывают новые возможности для применения подобных систем. Наблюдается переход от пассивной фиксации событий к управлению технологическим процессом в режиме реального времени.

Улыбышев С. К.

*Костромской государственный университет, институт дизайна и технологий,
направление подготовки «Технологии и проектирование текстильных изделий»
Научный руководитель: к.т.н., доцент Богатырева М. С.*

ПРОГРАММНО-ТЕХНИЧЕСКИЙ КОМПЛЕКС ДЛЯ ОПРЕДЕЛЕНИЯ ВЯЗКОУПРУГИХ СВОЙСТВ ТЕКСТИЛЬНЫХ МАТЕРИАЛОВ

Развитие текстильной промышленности и ее сырьевой базы достигло такого уровня, при котором возникла необходимость прогнозирования свойств и качества выпускаемой продукции по параметрам исходного материала. Причем внедрение систем автоматизированного проектирования для поиска оптимального варианта протекания технологического процесса или для управления процессом производства потребовало аналитического или имитационного описания напряженного состояния перерабатываемого продукта. Такое описание возможно только на основе теоретического представления как отдельных свойств материала, так и их совокупности.

В настоящее время проведены многочисленные исследования вязкоупругих свойств текстильных материалов. Однако разнообразие материалов требует разработки новых методов исследования их деформационных свойств. Установлено, что совершенствование методов анализа и обработки экспериментальных результатов на основе математического моделирования позволяет моделировать в лабораторных условиях воздействия, испытываемые материалами при их переработке и в процессе эксплуатации. Такие сложные явления, как релаксационные, можно описать при помощи метода моделирования. Правильный выбор модели позволяет глубже изучить закономерности деформации

текстильных материалов и предсказать их поведения при определенных условиях эксплуатации. Модельный метод изучения релаксационных процессов в полимерных материалах можно применять и к текстильным материалам, однако на данный момент этот метод находится на начальном этапе. Проведенные исследования механических свойств текстильных материалов и изделий из них требует разработку математических моделей деформационных свойств на основе простых релаксационных функций. При этом необходимо минимизировать количество параметров математической модели и их адекватность. Пожалуй, наиболее важным является выбор интегральных ядер из существующего множества. Для исследования вязкоупругих свойств текстильных материалов был собран прототип экспериментальной установки, представляющий собой совокупность зажимов, тензодатчика, шагового двигателя и микроконтроллера Arduino UNO для управления процессом. Таким образом, совершенствование технологических процессов производства текстильных материалов невозможно без изучения напряженно-деформированного состояния перерабатываемого продукта. Как правило, напряженно-деформированное состояние текстильного материала связано со временем переработки и фазами технологического процесса, которые имеют определенные временные рамки. Изменение состояния материала под нагрузкой или деформацией с течением времени называется релаксацией, а свойства материала – вязкоупругими.

Актуальность работы заключается в том, что она направлена на комплексное изучение вязкоупругих свойств текстильных материалов в разных условиях деформирования.

Создание специального измерительного стенда для исследования вязкоупругих свойств текстильных материалов позволит проводить оперативный мониторинг этих свойств и осуществлять их качественную оценку и сравнение.

Ушаков С. Н.

*Костромской государственный университет, институт дизайна и технологий,
направление подготовки «Технология легкой промышленности»
Научный руководитель: к.т.н., доцент Гречухин А. П.*

ИСПОЛЬЗОВАНИЕ ТРЕХМЕРНЫХ ОРТОГОНАЛЬНЫХ ТКАНЕЙ В КАЧЕСТВЕ АРМИРУЮЩЕГО НАПОЛНИТЕЛЯ В КОМПОЗИТАХ

Композитный материал – конструкционный материал, в котором имеются усиливающие его элементы в виде нитей, волокон или хлопьев более прочного материала. Примеры композитных материалов: пластик, армированный борными, углеродными, стеклянными волокнами, жгутами или тканями на их основе.

Использование композитных материалов в мире становится все более и более распространенным. По мнению представителей сферы промышленности России, композитный материал относится к материалам нового поколения. Планируется, что к 2025 году вырастут объемы внутреннего производства продукции композитной отрасли.

Свойства композитных материалов зависят от состава компонентов, их сочетания, количественного соотношения и прочности связи между ними.

Армирующие материалы могут быть в виде волокон, жгутов, нитей, лент, многослойных тканей.

Трехмерные ортогональные ткани – одно из последних направлений текстильной промышленности. И если раньше они использовались только как материал для технических целей, то сегодня стали компонентом композитных материалов. Их использование позволило решить многие вопросы развития и совершенствования техники там, где металлам, традиционно используемым в качестве конструкционных материалов, пришли на смену композитные материалы, превосходящие их по свойствам.

Свойства композитных материалов напрямую зависят от свойств армирующего наполнителя, в качестве которого в большинстве случаев используются тканые текстильные материалы, это объясняется понятной технологией и более низкой себестоимостью по сравнению с другими видами армирующего наполнителя.

Композиты на базе трехмерных ортогональных тканей имеют лучшую стойкость к механическим воздействиям вдоль основных, уточных и дополнительных систем нитей из-за отсутствия изгиба нитей в слоях ткани, что способствует увеличению прочности материала. Использование композитов позволяет увеличить мощность двигателей, энергетических установок, уменьшая при этом массу машин и оборудования.

Композитные материалы за счет уникального состава могут использоваться в самых разных сферах: в авиации при производстве деталей самолетов и двигателей; в космической технике для производства силовых конструкций аппаратов, которые подвергаются нагреванию; в автомобилестроении для создания облегченных кузовов, рам, панелей, бамперов; в горной промышленности при производстве бурового инструмента; гражданском строительстве для создания пролетов мостов, элементов сборных конструкций на высотных сооружениях. Благодаря такому широкому применению композитов на основе трехмерной текстильной структуры, разработка новых технологических процессов производства является актуальной и перспективной.

Федорова А. В.

*Костромской государственный университет, институт физико-математических и естественных наук, направление подготовки «Информационная безопасность»
Научный руководитель: к.т.н., доцент Алексеев Д. С.*

ПРИВЕДЕНИЕ В СООТВЕТСТВИЕ СОВРЕМЕННЫМ ТРЕБОВАНИЯМ МЕР ФИЗИЧЕСКОЙ ЗАЩИТЫ СЛУЖБЫ ИНФОРМАЦИОННОЙ БЕЗОПАСНОСТИ МЕДИЦИНСКОЙ ОРГАНИЗАЦИИ

Электронный документооборот все надежнее входит в жизнь учреждений здравоохранения. С одной стороны, электронная обработка данных, необходимых для осуществления деятельности этих организаций, позволяет сделать процесс обслуживания клиентов более быстрым, предоставляет возможность удаленной работы с данными, а специализированное программное обеспечение в большой степени упрощает структурирование и хранение данных, значительно увеличивает скорость доступа к ним. С другой стороны, создание в медицинской организации информационной системы делает ее более уязвимой. Согласно действующему законодательству, автоматизированные системы персональных данных здравоохранительных учреждений относятся к классу защищенности 1Г. К ним предъявляются высокие требования по защите, т. к. в них обрабатываются данные о самом пациенте, о состоянии его здоровья, и нарушение состояния безопасности такой системы может повлечь за собой значительные негативные последствия для субъекта персональных данных.

Объектом исследования в данной работе является медицинская организация, расположенная на территории Костромской области, в частности, служба информационной безопасности в составе ее структурных подразделений.

На первом этапе исследования определены современные требования мер физической защиты для учреждений здравоохранения в целом. Второй этап представляет собой сбор и анализ информации об уже существующих мерах защиты в конкретной организации, выбранной для изучения. На этом этапе построена модель системы информационной безопасности, модель угроз и модель нарушителя. На завершающем этапе была проведена оценка уровня защищенности медицинской организации путем сравнения

функционирующих мер защиты с требованиями современного законодательства в сфере информационной безопасности.

Таким образом, результатом работы является заключение об уровне мер защиты, организованных службой информационной безопасности медицинской организации. Оно служит основой для разработки плана мероприятий по защите от угроз в соответствии с современными требованиями.

Храмова М. А

Костромской государственный университет, институт управления, экономики и финансов, направление подготовки «Бизнес-информатика»

Научный руководитель: д.т.н., профессор Денисов А. Р.

РАЗРАБОТКА И ВНЕДРЕНИЕ БИЗНЕС-ПРОЦЕССА ПРОДАЖИ И МОДЕРНИЗАЦИИ КАСС СОГЛАСНО ИЗМЕНЕНИЯМ 54-ФЗ. ОТ 3 ИЮЛЯ 2016 Г. В ООО «ГК «СПЕЦУЧЕТ»

Закон №54-ФЗ открыл сразу два новых рынка: рынок обновленного кассового оборудования с емкостью и рынок операторов фискальных данных. Согласно вступившим в силу в июле 2016 года изменениям к Закону 54-ФЗ (№ 290-ФЗ от 3 июля 2016 г. «О внесении изменений в федеральный закон «О применении контрольно-кассовой техники при осуществлении наличных денежных расчетов и (или) расчетов с использованием платежных карт» и отдельные законодательные акты российской федерации»), с 1 февраля 2017 года стартовал важный этап перехода на новый порядок использования кассовой техники: с этого момента прекращается регистрация и перерегистрация касс старого образца, что дает большую возможность для введения новых сфер услуг в обслуживании для фирм. Данная работа является новой и актуальной, т. к. организация ООО «ГК «СпецУчет» начинает развивать направление этой деятельности и ей необходимо решить задачу жестко регламентированного рынка, для этого необходимо разработать, задокументировать и утвердить бизнес-процесс «Продажа и модернизация касс». Однако данный вид деятельности является реализуемым, что определяет необходимость соблюдения требований законодательства.

Основные требования при реализации контрольно-кассовой техники: контрольно-кассовая техника должна иметь корпус с заводским номером, внутри часы реального времени, фискальный накопитель, принтер; осуществлять проверку контрольного числа регистрационного номера контрольно-кассовой техники, обеспечить в момент расчета прием информации о сумме расчета; передавать фискальные данные в фискальный накопитель, установленный внутри корпуса; обеспечить формирование фискальных документов в электронной форме; обеспечить возможность поиска любого фискального документа, записанного в фискальном накопителе, по его номеру и его передаче в электронной форме и его печать на бумажный носитель; В свою очередь фискальный накопитель обеспечивает безопасность информации, шифрование и передачу фискальных документов оператору фискальных данных.

С учетом всех требований, был разработан и регламентирован бизнес-процесс «Продажа и модернизация касс» в ООО «ГК «Спецучет» и отдельные операции на местах, которые дают возможность при поправках в законе, не вносить изменения в сам бизнес-процесс, а изменить лишь отдельные подпроцессы.

Худинова Н. С.

*Костромской государственный университет, институт физико-математических и естественных наук, направление подготовки «Прикладная математика и информатика»
Научный руководитель: к.пед.н., доцент Пигузов А. А.*

РАЗРАБОТКА СЕРВИСА ДЛЯ ФОРМИРОВАНИЯ ПРОТОКОЛОВ СДАЧИ НОРМ ГТО

В настоящее время все больше набирает популярность физкультурно-спортивный комплекс ГТО.

Готов к труду и обороне (ГТО) – разрабатываемая программная и нормативная основа физического воспитания населения России. Регулируется «Положением о Всероссийском физкультурно-спортивном комплексе «Готов к труду и обороне».

Сервис для формирования протоколов сдачи норм ГТО во много раз повысит эффективность и качество работы, т. к. нет необходимости пользоваться отдельными таблицами.

Целью проекта является разработка сервиса с помощью сценарного языка общего назначения RНР.

Для реализации поставленной цели были решены следующие задачи:

1. Выполнен анализ информационной составляющей ГТО.
2. Изучены существующие web-сайты и их особенности.
3. Разработан сервис, содержащий разделы «Ступени ГТО», имеющий возможность ввода данных, сохранения и вывода данных из базы на сервере, а также подсчет результатов прохождения различных испытаний (видов упражнений) комплекса ГТО и подготовка протоколов сдачи для вывода на печать.

Таким образом, была осуществлена разработка и создан сервис, направленный на создание взаимосвязи между организаторами соревнований ГТО, участниками соревнований, а также были проанализированы современные web-технологии, позволяющие создавать базы данных на локальном сервере. Наиболее подходящими для выполнения поставленной задачи оказались текстовый редактор с открытым исходным кодом Notepad++ и программная оболочка для разработки web-сайтов Denwer.

Черкасов А.

*Костромской государственный университет, институт автоматизированных систем и технологий, направление подготовки «Информационные системы и технологии»
Научный руководитель: старший преподаватель Дорохова Ж. В.*

ПРИМЕНЕНИЕ КОМПЬЮТЕРНЫХ ТЕХНОЛОГИЙ В АНИМАЦИОННОЙ СРЕДЕ

При разработке мультфильмов используются современные компьютерные технологии. Они позволяют упростить или облегчить процесс. Но для художника всегда было важным, чтобы его «детище» было оригинальным, особенным. Для этого я предлагаю использовать программу фотешоп. Она обладает плагинами обработки изображений, что позволяет создавать новые графические эффекты.

В своей работе я использую плагин Akvis Sketch. Он преобразовывает фотоснимки в эскизы, имитирующие ручную работу, сделанную художественной кистью, карандашом или углем, позволяет создать как черно-белый рисунок, так и цветной, и даже получить эффект рисования акварелью и пастели.

Этот плагин применяется для обработки изображений, а я предлагаю использовать этот эффект для анимационных изображений. Это позволяет зрителю погрузиться в мир мультфильмов лучше, т. к. мы видим сначала реальную картину, которая преобразуется в рисованную при помощи плагина. Зритель становится как бы участником превращения.

В процессе работы плагин Akvis Sketch может создавать промежуточные слои, полностью показывая процесс преобразования из реальной картины в художественную.

В After Effects (программа для редактирования видео и динамических изображений) мы импортируем первоначальный и итоговый вариант картины. Далее создаем эффект плавного перехода между двумя слоями, чтобы зритель увидел разницу между реальной картиной и нарисованной. Создаем первый ключевой кадр на временной шкале первого слоя, а в самом эффекте мы указываем нужные нам параметры преобразования на первом слое (исходный рисунок). Далее выбираем в параметрах слой, в который должен преобразоваться первый слой, а на временной шкале создаем новый ключевой кадр, на котором указываем конечные параметры преобразования.

Таким образом, плагин Akvis Sketch представляется нам интересным новшеством в данной среде.

Чубарова М. С.

*Костромской государственный университет, институт автоматизированных систем и технологий, направление подготовки «Управление качеством»
Научный руководитель: к.т.н., доцент Делекторская И. А.*

АНАЛИЗ СПОСОБОВ НАТЯЖЕНИЯ РЕМНЕЙ И ИХ ВЛИЯНИЕ НА РАБОТОСПОСОБНОСТЬ РЕМЕННОЙ ПЕРЕДАЧИ

Ременная передача является передачей трения с гибкой связью и позволяет передавать движение между валами, находящимися на большом расстоянии. Первоначальное усилие натяжения ремня F_0 играет важную роль в работоспособности ременной передачи. Так, при малом значении усилия F_0 возникает пробуксовка ремня по шкиву, вследствие чего усиливается изнашивание рабочих поверхностей ремня, снижается КПД передачи, возрастает количество колебаний передаточного числа и прерывистость вращения ведомого шкива передачи, а при длительной пробуксовке ремня возможен его перегрев и потеря работоспособности передачи. Преувеличенное значение усилия F_0 резко снижает прочность и носкость ремня, повышает нагрузки, действующие на валы передачи и их подшипники. В связи с этим контроль величины F_0 для ременных передач является весьма злободневным не только при установке передачи, но и в процессе ее использования.

Первоначальное натяжение ремня создают одним из следующих методов:

- периодическим перемещением в процессе эксплуатации ременной передачи одного из ее шкивов при помощи передачи «Винт-гайка» (рис. 1, а; б);
- автоматическим перемещением одного из шкивов передачи, вызываемым силой тяжести вспомогательных грузов или упругости пружины (рис.1, в);
- перемещением специального натяжного или оттяжного ролика (рис. 1, г), обычно взаимодействующего с внутренней стороной (что повышает долговечность ремня из-за отсутствия его перегибов в противоположную сторону) ведомой ветви ремня;
- специальными устройствами (рис. 1, д), автоматически обеспечивающими в процессе эксплуатации необходимое значение натяжения ее ремня в зависимости от конкретного значения внешней нагрузки;
- предварительным упругим растяжением ремня (наименее надежный способ, практически не применяемый в настоящее время).

В передачах используют ремни разных материалов, например: кожа (натуральная; самые долговечные, но обладают низкой изгибостойкостью), пленочные (изготавливают из тонких полиамидных лент, имеют один тканевый несущий слой, обладают наименьшей изгибной плотностью), х/б и льняные (самые дешевые, но наименее долговечные).

Нами выработаны рекомендации по расположению натяжных роликов. Для увеличения угла обхвата ремнем малого шкива и получения необходимого натяжения для

ремней, изготовленных из кожи, целесообразнее применение расположения ролика выше линии расположения ведущей ветви схема II (рис.2). При использовании более гибких ремней, например, пленочных, х/б и льняных, целесообразно применение натяжного ролика по схеме I (рис. 2), т. к. они могут взаимодействовать со шкивами очень малого диаметра.

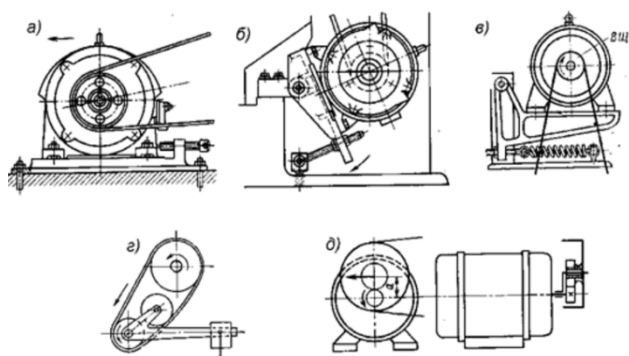


Рис. 1. Методы первоначального натяжения ремня

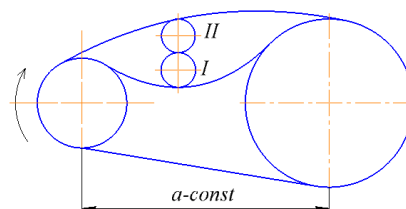


Рис. 2. Схемы расположения натяжного ролик

Шатрова О. А., Логинова А. А.

Костромской государственной университет, институт автоматизированных систем и технологий, направление подготовки «Информационные системы и технологии»
 Научные руководители: к.т.н., доцент Исаева М. В., к.т.н., доцент Гуцина Т. В.

РАЗРАБОТКА КОНЦЕПЦИИ ДЕТСКОГО ОБРАЗОВАТЕЛЬНОГО САЙТА

Черкасов А.В. настоящее время одним из наиболее актуальных вопросов образования и воспитания является формирование ценностного отношения детей к родному краю, немаловажную роль в котором играют формы организации образовательного процесса. Предпочтение необходимо отдавать тем из них, которые имеют многофункциональный характер, способствуют развитию у детей познавательной активности, используют современные средства их реализации, в том числе информационные технологии.

Настоящая работа посвящена разработке детского образовательного краеведческого сайта, в основу которого положена концепция поддержки традиционных брендов Костромской области: «Костромская Снегурочка», «Кострома – колыбель Дома Романовых», «Кострома – ювелирная столица России» и «Кострома сырная». Поэтому на сайте реализовано несколько разделов, соответствующих заявленным брендам.

Для развития познавательной активности детей, в том числе и в области краеведения, педагоги рекомендуют использовать различные формы обучения, направленные на развитие внимания, памяти, творческого воображения, на выработку умения сравнивать, выделять характерные свойства предметов, обобщать их по определенному признаку и т. д. В краеведческой работе активно применяют следующие формы работы: беседы, экскурсии, прогулки, проведение народных и обрядовых праздников.

В нашей работе эти формы реализованы с использованием информационных технологий. Например, раздел «Архитектурная Кострома» представлен в виде интерактивных тематических прогулок, наполненных интересными фактами об архитектурных объектах, а также развивающими и познавательными заданиями для детей, адаптированными к возрасту обучающихся.

Разнообразие информационных технологий дает возможность нам реализовать различные способы подачи информации: игровые приложения, анимацию, трехмерные модели.

Ожидается, что созданный в данной работе сайт также будет способствовать привлечению туристов в наш регион.

Шишулина Д. С.

*Костромской государственный университет, институт автоматизированных систем и технологий, направление подготовки «Информационные системы и технологии»
Научный руководитель: к.т.н., доцент Нехорошкина М. С.*

ПЛАНИРОВАНИЕ ЗАКУПОК В РОЗНИЧНОЙ СЕТИ

В настоящее время предприятия оптовой и розничной торговли функционируют в условиях жесткой конкуренции на рынке товаров и услуг, быстрого роста торговых сетей, кризисных явлений в экономике. В этих условиях одним из наиболее важных направлений эффективного функционирования розничной торговли является использование комплексного подхода к организации процесса планирования закупок.

На основании стандартных отчетов о продажах с помощью различных группировок, например, группировка по магазинам, поставщикам, типам изделий, артикулам, менеджеры по закупкам получали список проданных изделий за указанный период. После этого необходимо сравнить остатки по наиболее продаваемым изделиям. На основании полученных данных составлялся файл для заказа поставщику. Территориальные особенности размещения магазинов, влияющие на спрос населения, и большие объемы продаж не позволяют объективно выбрать номенклатуру для заказа поставщику.

В результате анализа процесса было найдено оптимальное решение по автоматизации процесса. Планируется разработать программный модуль для анализа данных о продажах, остатках товара на складах, а также выборе конкретного поставщика для формирования заказа. Данный модуль уменьшит время, затрачиваемое менеджером по закупкам, и обеспечит оптимальный вариант заказываемой номенклатуры, ориентируясь на спрос покупателей.

Шведенко К. Н.

*Костромской государственный университет, институт автоматизированных систем и технологий, направление подготовки «Информационные системы и технологии»
Научный руководитель: к.т.н., доцент Киприна Л. Ю.*

СРАВНИТЕЛЬНЫЙ АНАЛИЗ ФУНКЦИОНАЛА ОТЛАДЧИКОВ И ЛОГГЕРОВ В ПРОЦЕССЕ РАЗРАБОТКИ ПРОГРАММНОГО ОБЕСПЕЧЕНИЯ (ПО)

Отладка является одним из важных этапов разработки ПО. Для повышения эффективности разработчики используют специальные инструментальные средства. Одним из таких средств является отладчик. Стандартный отладчик позволяет:

- Применять безусловные и условные точки останова.
- Просматривать значения локальных переменных и модифицировать их.
- Пошаговое выполнение каждой строки кода – запуск программы в режиме трассировки.
- Просматривать стек вызовов функций.

Вторым средством можно назвать логгирование. Оно позволяет сохранить сообщение о состоянии программы. Основные функции логгера:

- Использование различных уровней логгирования.

- Ротация лог-файлов.
- Запись сообщений не только в файлы.
- Они потокобезопасны
- Асинхронность логгирования.
- Конфигурация логгеров.

Логгер позволяет заменить некоторый функционал отладчика. В работе приведены примеры, когда использование логгера является предпочтительнее использования стандартных отладчиков. В свою очередь в отладчике есть функции, отсутствующие в логгерах. Например, запуск программы в режиме трассировки.

Подводя итог можно сказать, что при разработке ПО нельзя игнорировать ни логгер, ни отладчик т. к. они взаимно дополняют функционал друг друга и позволяют лучше понимать, что происходит в программе на каждом ее шаге.

Ши Вэньлун

Костромской государственный университет, институт автоматизированных систем и технологий, направление подготовки «Управление в технических системах»

Научный руководитель: к.т.н., доцент Смирнов М. А.

СПОСОБ АВТОНАСТРОЙКИ ЦИФРОВОГО ДИНАМИЧЕСКОГО РЕГУЛЯТОРА СОСТОЯНИЯ

Регулятор состояния (РС) за счет достаточно простого математического алгоритма функционирования позволяет синтезировать систему автоматического регулирования (САР) с заданными показателями качества (с точки зрения времени регулирования, перерегулирования и т. д.) без использования операции идеального дифференцирования.

В то же время измерение координат состояния объекта требует или наличия соответствующего числа и типа датчиков, или введения в структуру наблюдателя состояния (как правило, полного порядка). Это усложняет синтез САР, но при программной реализации в микропроцессорных контроллерах данный недостаток не является существенным.

На сегодняшний день в промышленных регуляторах, которые обрабатывают ПИД-закон или его вариации, в качестве функции автонастройки применяется в большинстве случаев релейный способ. Данный метод является достаточно грубым (требует подстройки параметров), занимает продолжительное время (в зависимости от инерционности технологической установки) и применим для узкого класса промышленных объектов управления.

При дрейфе параметров объекта, изменении нагрузки в широких пределах, смене сырья и пр. требуется периодически проводить перенастройку регулятора. В противном случае его функционирование с постоянными коэффициентами не обеспечит требуемых по технологии показателей качества и может привести к браку готовой продукции.

В работе была показана перспективность практического использования метода наименьших квадратов для быстрой (в 3–4 раза по сравнению с релейным подходом) настройки динамического РС на примере электронагревательных объектов.

На данном этапе исследования алгоритм автонастройки предусматривает подачу на объект управления тестового сигнала с «богатым» спектром, не нарушающим технологического режима, в течение времени, определяемого порядком математической модели объекта и периодом квантования (вычисляются в ходе предварительного эксперимента).

Далее по трем кортежам данных (время, значение управляющего сигнала на входе, значение сигнала на выходе объекта) автоматически выполняется параметрическая идентификация с использованием метода наименьших квадратов и синтез регулятора и

наблюдателя состояния по полученной импульсной передаточной функции модели с использованием типовой методики.

Указанный подход реализован на Linux-контроллерах кафедры автоматики и микропроцессорной техники КГУ и практически апробирован на электрических печах сопротивления.

Дополнительные исследования, проводимые в данное время, призваны расширить область применения процедуры быстрой автонастройки динамического регулятора состояния.

Шуваев Д. А.

*Костромской государственный университет, институт автоматизированных систем и технологий, направление подготовки «Технологические машины и оборудование»
Научный руководитель: к.т.н., доцент Лебедев Д. А.*

ЭКСПЕРИМЕНТАЛЬНОЕ ИССЛЕДОВАНИЕ УСИЛИЙ, ПРЕПЯТСТВУЮЩИХ МИГРАЦИИ СОРНЫХ ПРИМЕСЕЙ ВНУТРИ ВОЛОКНИСТОЙ МАССЫ

Анализ исследований в области очистки показал, что до сих пор остается неисследованным такое важное направление как миграция сорных примесей внутри волокнистой массы, вызванная сдвиганием волокнистых слоев вследствие различных механических воздействий на волокно. В свете развития теории миграции и повышения очистительной способности машин определение параметров данного процесса для возможной реализации в очистительных машинах, а также выявление и исследование новых эффективных схем воздействия на волокно, являются актуальными задачами.

В этой связи нами предполагалось экспериментально исследовать данный процесс, определить конкретные значения указанных сил для различных видов сорных примесей и пороков.

С этой целью был разработан экспериментальный стенд и методика проведения экспериментального исследования усилий, препятствующих перемещению сора внутри волокнистой массы. Волокно укладывалось в емкость. В массе волокна располагалась сорная примесь (вид сора изменялся), к которой крепилась тонкая нить. Другой конец нити крепился к упругому элементу с тензодатчиками. При сдвигании емкости с волокном происходит смещение сорной примеси относительно слоев волокна. Усилие, которое при этом преодолевает частица сора, передавалось через нить упругому элементу с тензодатчиками. Тензодатчики были включены в измерительную схему «датчик – усилитель – АЦП – ЭВМ». Таким образом регистрировался электрический сигнал с тензодатчиков и записывались осциллограммы процесса. При этом учитывались погрешности, вносимые нитью. Для этого с помощью дополнительных опытов определялось усилие, которое требуется для продвижения самой нити, и с учетом этого корректировались результаты записи процесса. Тарирование датчиков измерительного блока осуществлялось непосредственно на экспериментальном стенде, для чего к упругому элементу подвешивались разновесы. Сопоставляя регистрируемые данные с весом используемых грузов, строились тарировочные графики, благодаря которым проводилась дешифровка экспериментальных осциллограмм. Плотность волокнистого материала изменялась при помощи груза, устанавливаемого на прижимной пластине. Постепенно увеличивая вес груза, нами определились усилия, препятствующие смещению сору.

Получены зависимости изменения усилия, препятствующего перемещению сорной примеси внутри волокнистой массы, от вида волокна (короткоштапельное льняное волокно после штапелирования, хлопок первого сорта после дженирования, хлопковая лента после обработки на ленточной машине), плотности волокнистой массы ($13 - 30 \text{ кг/м}^3$), а также вида сорной примеси (костра, неорганические сорные примеси), ее формы и расположения.

Данные экспериментальные зависимости позволяют более подробно изучить процесс миграции сора внутри волокна и могут быть использованы при построении теоретических моделей процесса.

Щербаков Д. М.

*Костромской государственный университет, институт автоматизированных систем и технологий, направление подготовки «Технологические машины и оборудование»
Научный руководитель: к.т.н., доцент Лебедев Д. А.*

КОНЦЕПТУАЛЬНОЕ МОДЕЛИРОВАНИЕ ВОЛОКНООЧИСТИТЕЛЕЙ

Задачей ключевых этапов концептуального проектирования является выбор и обоснование функциональной структуры очистительной машины. Разработанная нами концептуальная модель очистителя позволяет воспроизвести причинно-следственные связи, присущие системе и существенные для достижения цели моделирования. Совокупность факторов, воздействующих на систему и оказывающих влияние на эффективность ее функционирования, будет определяться входными параметрами: вид волокна, линейная плотность, штапельная длина, влажность, исходная засоренность и распределение сорных примесей по фракциям; геометрические, кинематические и динамические параметры рабочих органов питающего устройства; нагрузки, присутствующие в питающем устройстве; геометрические, кинематические и динамические параметры рабочих органов очистительного устройства; геометрические, кинематические и динамические параметры рабочих органов выводящего устройства; геометрические характеристики устройства вывода сора.

Входные параметры очистительного устройства, которые одновременно являются и выходными параметрами питающего устройства включают следующее: объемная плотность волокнистого материала, линейная плотность волокна, штапельная длина, влажность, распределение сорных примесей по фракциям, степень параллелизации волокон; скорость подачи волокна на рабочий орган очистительного устройства; равномерность подачи волокна на рабочий орган очистительного устройства; характеристики воздушного потока при прямоточном питании; закон распределения нормальных и касательных напряжений в волокне в зоне контакта питающих валков. Входные параметры устройства вывода волокна, которые одновременно являются и выходными параметрами очистительного устройства, включают: объемную плотность волокнистого материала, линейную плотность волокна, штапельную длину, влажность, распределение сорных примесей по фракциям в зависимости от степени связи с волокном; скорость съема волокнистого материала с рабочего органа очистительного устройства; равномерность съема волокнистого материала с рабочего органа очистительного устройства; характеристику инерционных нагрузок, действующих на волокнистый материал и сорные примеси, находящиеся на открытой поверхности волокна, при очистке в свободном состоянии в зоне взаимодействия с рабочим органом и при очистке аэродинамическими потоками; характеристику нагрузок, действующих на отдельные слои волокнистого материала и глубокозалегающие в массе волокна сорные примеси при сдвигании слоев, разрежении и обработке в зажатом состоянии, и являющихся причиной миграции примесей и ослабления их связей с волокном. Входные параметры устройства вывода сора, которые одновременно являются и выходными параметрами очистительного устройства: характеристики воздушных потоков, формируемых вращающимся рабочим органом очистительного устройства. Первая группа выходных параметров волокноочистителя, направленных на улучшение качественных характеристик волокна: относительная разрывная нагрузка волокна после обработки, средняя штапельная длина волокна и процентное содержание коротких волокон; очистительный эффект на волокноочистителе. Вторая группа выходных параметров, направленных на повышение

технического и функционального уровня очистительной машины: производительность машины; материал- и энергоёмкость машины; волокнистость отходов. Выходные параметры в своей совокупности формируют общие качественные и количественные показатели процесса очистки, характеризующие выполнение соответствующих требований.

Сформированная концептуальная модель волоконочистителя воспроизводит логику функционирования рассматриваемой технической системы и дает возможность перейти к дальнейшему решению поставленных задач проектирования.

Ютанова В. А.

*Костромской государственный университет, институт управления, экономики и финансов,
направление подготовки «Биотехнические системы и технологии»*

Научный руководитель: к.т.н., доцент Олейник А. П.

СРАВНИТЕЛЬНЫЙ АНАЛИЗ КОНСТРУКЦИЙ ИМПЛАНТИРУЕМЫХ СИСТЕМ ВСПОМОГАТЕЛЬНОГО КРОВООБРАЩЕНИЯ

Проблема предупреждения и лечения сердечно-сосудистых заболеваний (ССЗ) указана в числе приоритетов в области укрепления здоровья и увеличения продолжительности жизни населения. До 80 % всех ССЗ возникает при нарушении работы левого желудочка сердца. Для восстановления функциональной способности левого желудочка в клинической практике все чаще применяют имплантируемые системы вспомогательного кровообращения (ИСВК). Спектр разработанных ИСВК весьма широк и продолжает пополняться новыми конструкциями. Для систематизации конструкций ИСВК используют такие классификационные признаки, как тип насоса, тип привода, степень автономности, метод подключения, тип источника энергии и др. В настоящее время рынок ИСВК представлен производителями из США (компании World Heart Inc., Thoratec Corp., CardioWest, ABIOMED Inc., Jarvik Heart Inc., MicroMed Technology Inc.), Японии (компании TOYОВО, Nihon-Zeon Co., Terumo), Германии (Berlin Heart AG). В нашей стране в 2013 году сертифицирована разработка отечественной ИСВК фирмы ОАО «ЗИТС».

Однако, несмотря на очевидный прогресс конструкций ИСВК, данным системам присущи такие недостатки, как неудовлетворительные массо-габаритные и шумовые характеристики, несовершенство систем управления работой аппаратов, недостаточная автономность работы, риск заражения (особенно для систем с экстракорпоральным размещением насоса), проблема биосовместимости, высокая стоимость и др.

ИСВК включает в себя следующие компоненты: электромеханический модуль (ЭММ); насос крови, являющийся частью ЭММ; систему управления, контроля и диагностики состояния, располагаемую на теле пациента и соединенную с ЭММ токопроводящим кабелем; источник питания, располагаемый также на теле пациента. К компонентам ИСВК предъявляется ряд медико-технических требований, от которых во многом зависит эффективность работы разработанной системы.

С целью дальнейшего совершенствования конструкций, а также снижения стоимости их производства и эксплуатации необходимо выполнить сравнительный анализ различных конструкций ИСВК.

Данный анализ может быть выполнен на основе сравнения производственной и эксплуатационной технологичности конструкции ИСВК. При этом под производственной и эксплуатационной технологичностью ИСВК понимают степень ее соответствия требованиям наиболее производительного и экономичного изготовления и эксплуатации. Оценка технологичности может быть качественная и количественная. Количественная оценка основана на использовании показателей технологичности. В качестве экономических показателей согласно ГОСТ 14.201 можно принять трудоемкость и себестоимость

изготовления ИСВК. Для оценки эксплуатационной технологичности необходимо предложить ряд специальных показателей, отражающих особенности эксплуатации ИСВК.

Сравнительная оценка ИСВК различных производителей позволит выявить пути дальнейшего совершенствования конструкций систем, снизить затраты на их производство и эксплуатацию, повысить удобство использования. Результаты работы могут быть полезны разработчикам ИСВК.

Тройченко Д. В., Мухлисов В. Э., Новиков Р. Э.

Костромской государственный университет, институт автоматизированных систем и технологий, направление подготовки «Автоматизация технологических процессов и производств»

Научный руководитель: к.т.н., доцент Куликов А. В.

РАЗРАБОТКА ПРОГРАММНОГО ОБЕСПЕЧЕНИЯ ДЛЯ УПРАВЛЕНИЯ ЭЛЕКТРОПРИВОДОМ С ЧАСТОТНЫМ ПРЕОБРАЗОВАТЕЛЕМ

Проведение научных экспериментов требует создания высокоточного и качественного оборудования и программного обеспечения. В рамках реализации данного проекта идет работа над написанием программы управления электроприводом с преобразователем частоты. Этот электропривод используется в устройстве для испытаний короткого льняного волокна. Планируется установить взаимосвязь между прочностью волокна и параметрами работы электродвигателя: скоростью разгона, энергией, затрачиваемой на обработку материала. Для оценки этих параметров в системе управления был использован частотный преобразователь ВЕСПЕР e2-8300, который позволяет определять основные показатели работы двигателя. Взаимодействие с компьютером осуществляется по протоколу Modbus с помощью разработанной программы.

Программа предоставляет следующие функции: мониторинг параметров работы двигателя, их дальнейшую обработку и запись; построение графиков зависимостей тока, напряжения, частоты вращения и частоты тока от времени; переключение режимов работы электропривода для различных видов испытаний.

Для измерения частоты вращения двигателя в качестве первичного преобразователя сигнала был выбран индуктивный датчик положения. При каждом обороте ротора двигателя происходит срабатывание смонтированного в непосредственной близости датчика. Затем полученные сигналы обрабатываются микроконтроллером Arduino Leonardo, и рассчитывается время каждого оборота. Полученные данные отправляются на компьютер по последовательной линии связи для дальнейшего анализа, расчетов, построения графиков зависимостей и записи.

Программирование частотного преобразователя осуществляется с персонального компьютера через последовательную линию связи на языке релейно-контактной логики.

Вывод: предлагаемая программа управления электроприводом позволит повысить точность, сократить трудоемкость и продолжительность испытаний при оценке качества короткого льняного волокна.

Буров С. В.

Костромской государственной университет, институт физико-математических и естественных наук, направление подготовки «Химия»

Научный руководитель: к.т.н., доцент Дьяков И. Г.

ЭЛЕКТРОЛИТНО-ПЛАЗМЕННАЯ НИТРОЦЕМЕНТАЦИЯ СТАЛИ 12Х18Н10Т В РАСТВОРЕ НА ОСНОВЕ ГЛИЦЕРИНА И НИТРАТА АММОНИЯ*

Сталь 12Х18Н10Т относится к классу аустенитных сталей и обладает высокой коррозионной стойкостью. Однако она обладает низкими механическими свойствами, что ограничивает круг ее применения. Целью данной работы является повышение комплекса физико-механических свойств поверхности стали 12Х18Н10Т методом анодной электролитно-плазменной нитроцементации (АЭПН) в трехкомпонентном электролите.

В качестве рабочего электролита был использован раствор следующего состава: 10 % (масс) глицерина, 7 % (масс) нитрата аммония и 8 % (масс) хлорида аммония. Температура обработки изменялась от 650 до 950 °С с шагом в 50 °С, с дальнейшей закалкой образцов от температуры нагрева в этом же электролите.

Данные EDX анализа показывают, что при увеличении температуры нагрева от 650 до 800 °С наблюдается незначительный рост концентрации азота до 0,2 % на глубину до 15 мкм. Дальнейший нагрев увеличивает концентрацию азота до 2,32 % и глубину его проникновения в сталь до 35–40 мкм. Зависимости содержания углерода от температуры нагрева не обнаружено. Глубина проникновения углерода в поверхностном слое составляет примерно 15 мкм, т. к. в этой точке для всех режимов насыщения концентрация углерода снижается до 0,2 %.

Установлено, что с ростом температуры от 650 до 800 °С микротвердость увеличивается незначительно от 242 HV50 до 279 HV50. Дальнейший рост температуры нагрева значительно увеличивает поверхностную микротвердость до 455 HV50.

Рентгеноструктурный анализ показал, что после АЭПН на поверхности образцов образуются смешанные оксиды состава Fe₂O₃ и Fe₃O₄. Максимальная высота пиков оксидов наблюдается при температуре 800 °С, что свидетельствует о максимальной интенсивности процессов окисления поверхности при этой температуре. Увеличение температуры приводит к уменьшению доли аустенита. При температурах от 850 °С и выше наблюдается присутствие феррита, что свидетельствует о фазовых переходах, происходящих во время обработки.

Исходная шероховатость образцов составляла (1 ± 0,1) мкм. После обработки значения шероховатости поверхности снижаются примерно в 2 раза и составляют 0,65±0,1 мкм при всех температурах нагрева, что свидетельствует об интенсивном растворении поверхности стали при АЭПН. Температура обработки незначительно повлияла на степень растворения, поэтому можно сказать, что данный параметр не зависит от температуры обработки в данном электролите.

Зависимости коэффициента трения от температуры обработки не выявлено. Коэффициент трения необработанного образца составляет 0,06. После АЭПН итоговый коэффициент трения заметно снижается в среднем до 0,05. Массовый износ увеличивается с 6 до 10,1 мг при повышении температуры нагрева и превышает массовый износ необработанного образца выше 800 °С.

* Работа выполнена в КГУ при поддержке Российского научного фонда (15-13-10018).

При увеличении температуры нагрева плотность тока коррозии увеличивается с 0,45 до 6,56 мкА/см². Плотность тока коррозии чистого образца составляет 0,09 мкА/см². Таким образом, можно сделать вывод, что коррозионные свойства стали 12Х18Н10Т при АЭПН в трехкомпонентном электролите с глицерином, нитратом и хлоридом аммония ухудшаются. С увеличением температуры нагрева растет толщина оксидного слоя, что может сказываться на коррозионных свойствах стали.

Денисов Д. С.

Костромской государственный университет, институт физико-математических и естественных наук, направление подготовки «Физика»

Научный руководитель: к.т.н., доцент Шадрин С. Ю.

МОДИФИКАЦИЯ АНОДНОЙ ЭЛЕКТРОЛИТНО-ПЛАЗМЕННОЙ ЗАКАЛКИ ПУТЕМ МОДЕРНИЗАЦИИ ЭЛЕКТРИЧЕСКОЙ СХЕМЫ

Одним из способов локальной скоростной электрохимико-термической обработки является анодный электролитно-плазменный нагрев. К его основным достоинствам относятся: высокая скорость нагрева детали, возможность локальной закалки небольших металлических деталей, получение модифицированного слоя толщиной до 150 мкм за 10 мин обработки, совместное насыщение изделия различными легкими элементами. Простейшим методом термической обработки с помощью электролитно-плазменного нагрева является закалка. Как известно, для получения равномерных закаленных слоев, во-первых, скорость закалки должна быть выше некоторого определенного значения, и, во-вторых, условия охлаждения на закаливаемой поверхности должны быть однородными. В случае анодной электролитно-плазменной закалки для достижения указанных условий требуется как можно быстрее и равномернее уничтожить парогазовую оболочку. Целью данной работы является разработка и апробация электрической схемы, позволяющей быстро нарушить целостность парогазовой оболочки.

Эксперимент проводился в рабочей камере, совмещенной с теплообменником. В качестве анодов использовались цилиндрические образцы из стали У8А диаметром 12 мм и высотой 16 мм, в образце было сделано глухое отверстие под термопару диаметром 2,5 мм и глубиной 7 мм. Электролитом служил водный раствор хлорида аммония концентрацией 100 г/л. Напряжение нагрева составляло 200±2 вольт, что обеспечивало нагрев анода до 810–820°С. После подачи напряжения на анод, последний погружался в электролит на глубину 16 мм, по истечении 2 минут процесс электролитно-плазменного нагрева прекращался, источник питания отключался, и происходила закалка. Данные условия и схема эксперимента являются типичными для проведения анодной электролитно-плазменной закалки средне- и высокоуглеродистых сталей.

Для увеличения скорости охлаждения предлагается разрушать парогазовую оболочку электрическим разрядом обратной полярности, это можно осуществить включением в стандартную электрическую схему источника питания для анодной электролитно-плазменной обработки дополнительной батареи конденсаторов и специального переключателя. В качестве батареи конденсаторов использовались пусковые конденсаторы, соединенные параллельно, общей емкостью 300 мкФ.

Данная модернизация позволяет в течение нескольких долей секунды разрушить парогазовую оболочку и существенно увеличить скорость охлаждения.

После проведения анодной электролитно-плазменной закалки стандартным методом и с улучшенной электрической схемой проводились измерения макротвердости в середине и на краях боковой поверхности образцов. Данные испытания проводились на стационарном твердомере HR–150 А.

Проведенные эксперименты показали, что использование модернизированной электрической схемы приводит к незначительному повышению среднего значения твердости с 62 до 64 HRC, и резкому снижению разброса экспериментальных значений твердости, так среднее отклонение и дисперсия уменьшаются в три раза.

Таким образом, для улучшения воспроизводимости результатов и равномерности анодной электролитно-плазменной закалки малых образцов может быть использовано предлагаемое техническое решение.

Корякина С. Р.

*Костромской государственный университет, институт физико-математических и естественных наук, направление подготовки «Химия»
Научный руководитель: к.пед.н., доцент Кусманова И. А.*

ХАРАКТЕРИСТИКИ СТАРЕНИЯ ЭЛЕКТРОЛИТОВ ДЛЯ АНОДНОЙ ЭЛЕКТРОЛИТНО-ПЛАЗМЕННОЙ НИТРОЦЕМЕНТАЦИИ

Анодный электролитно-плазменный нагрев является одним из скоростных способов химико-термической обработки сталей, позволяющий менее чем за 10 минут проводить насыщение поверхностного слоя легкими элементами. В литературе существует достаточно большой объем публикаций, посвященных процессу насыщения поверхности углеродом и азотом – нитроцементации: описаны механизм, кинетика, изучен фазовый состав нитроцементованных слоев. Однако сведений об изменении свойств того или иного электролита в процессе химико-термической обработки металлов в литературе очень мало.

Целью настоящей работы является изучение выработки электролитов для анодной нитроцементации малоуглеродистых сталей и анализа влияния изменения состава на характеристики процесса и свойства обрабатываемой поверхности.

Исследованию подвергались электролиты двух составов: 1) глицерин, нитрат и хлорид аммония и 2) карбамид и хлорид аммония при вариации концентраций. Анодной нитроцементации подвергались образцы из стали 20 при продолжительной эксплуатации указанных электролитов.

В результате проведенной работы была показана интенсивная убыль ионов аммония в результате их испарения из парогазовой оболочки и поверхности электролита при незначительной убыли хлорид-ионов – основного переносчика заряда, что определяет высокие характеристики работоспособности изученных составов.

Было установлено влияние изменения состава электролитов на их свойства, а также на изменение микротвердости в поверхностном слое. Выявлена корреляция изменения электропроводности с интенсивностью убыли насыщающих компонентов, что непосредственно отражается на характере диффузионного насыщения и распределения микротвердости.

Кузьмина Л. И.

*Костромской государственный университет, институт физико-математических и естественных наук, направление подготовки «Физика»
Научный руководитель: к.т.н., доцент Шадрин С. Ю.*

ИССЛЕДОВАНИЕ ДИНАМИКИ СОСТАВА ЭЛЕКТРОЛИТА ПРИ АНОДНОМ ЭЛЕКТРОЛИТНО-ПЛАЗМЕННОМ НАГРЕВЕ В МОДИФИЦИРОВАННОЙ РАБОЧЕЙ КАМЕРЕ

Одной из особенностей анодного электролитно-плазменного нагрева является малая продолжительность обработки деталей: от десятков секунд до нескольких минут, но при

работе с несколькими деталями или партиями деталей общее время обработки может составлять несколько часов. Одним из перспективных направлений данных исследований является модификация рабочей камеры, позволяющая возвращать газы, испарившиеся с поверхности электролита и из парогазовой оболочки, обратно в электролит. Целью данной работы является изучение динамики состава электролита при работе в модифицированной рабочей камере.

Эксперимент проводился в рабочей камере с переливом электролита и последующим охлаждением во внешнем теплообменнике. Расход электролита измерялся поплавковым ротаметром РМ–04–0,4ЖУЗ и составлял 2,4 л/мин. В качестве электролита использовался водный раствор, содержащий 5% аммиака и 10% хлорида аммония. Вся рабочая камера накрывалась специальным колпаком с системой шлангов и насосом, что позволяло улавливать испаряющиеся газы и направлять их обратно в электролит. Возврат газов в электролит способствует регенерации последнего. Анодом служил цилиндрический образец из стали 45 диаметром 12 мм и длиной 15 мм. Анодная электролитно-плазменная обработка проводилась в течение 300 минут при постоянной температуре 750°C. Время обработки одного образца составляло 5 минут.

Для изучения динамики изменения состава электролита через каждый час работы проводились заборы проб электролита, а также отбор проб газа (насыщающей атмосферы) во время обработки контрольного образца (5 мин) путем барботирования в колбу с дистиллированной водой. После химико-термической обработки контрольные образцы подвергались закалке от температуры насыщения. Полученные пробы электролита исследовались с помощью ионометра «АНИОН-404» на следующие ионы: NH_4^+ , Cl^- и Fe^{3+} , также определялась электропроводность электролита с помощью кондуктометра «ЭКОТЕСТ-2000».

В результате проведенных экспериментов было установлено, что модификация рабочей камеры позволяет существенно снизить падение напряжения нагрева и ток в системе с течением времени обработки. Следствием уменьшения силы тока является уменьшение концентрации ионов железа Fe^{3+} в электролите. Использование закрытой рабочей камеры практически не изменяет поведение концентрации хлорид-ионов в электролите с течением времени, в обоих вариантах исполнения рабочей камеры происходит двукратное снижение концентрации. С другой стороны, при работе в закрытой рабочей камере изменение концентрации хлорид-ионов в парогазовой оболочке уменьшается с семикратного падения в открытой рабочей камере до трехкратного в закрытой. Концентрация ионов хлорида и аммония в электролите снижается в 2,5 раза при работе в открытой рабочей камере, в случае использования модифицированной рабочей камере снижение составляет 1,6 раза, еще большая разница обнаружена для концентрации ионов в растворе хлорида аммония в парогазовой оболочке, аналогичные показатели составляют 8 раз и 2,25 раза.

Ранс Д. С., Саковская Ю. И.

*Костромской государственный университет, институт физико-математических и естественных наук, направление подготовки «Химия»
Научный руководитель: к.х.н., доцент Свиридов А. В.*

ИЗУЧЕНИЕ ВЛИЯНИЯ ХИМИЧЕСКИХ ДОБАВОК К СМОЛАМ НА СВОЙСТВА ФАНЕРЫ НА ИХ ОСНОВЕ

В производстве фанеры, древесностружечных плит и других древесных материалов широко применяются в качестве связующих карбамидоформальдегидные и фенолоформальдегидные смолы. Важное направление повышения физико-механических

свойств древесных материалов на синтетических смолах связано с совмещением основного связующего с более стойкими и реакционноспособными модифицирующими добавками.

В настоящей работе в качестве модифицирующей добавки к фенолоформальдегидной смоле использовали алкидно-акриловый олигомер. Для карбамидоформальдегидной смолы модификатором был акриловый олигомер. В экспериментальной части работы использовали фенолформальдегидную смолу марки СФЖ-3014 и карбамидоформальдегидную смолу марки КФН-66. В работе на основе смолы готовили клеи с различными количествами олигомеров. Для сравнения использовали клей без добавки. С использованием этих клеев и лущеного шпона номинальной толщиной 1,5 мм на лабораторном прессе изготавливались образцы трехслойной фанеры с размерами 400×400 мм. Прессование осуществляли при температуре 130°C и давлении 2 МПа, время выдержки фанеры в прессе составляло 5 минут. Затем по стандартным методикам, с использованием разрывной машины, определяли пределы прочности на скалывание полученных образцов фанеры в сухом виде. Наряду с этим, пределы прочности образцов фанеры на основе фенолоформальдегидной смолы определяли после кипячения, а на основе карбамидоформальдегидной смолы – после вымачивания в воде. Для сравнения испытывали образцы фанеры на основе смол без модифицирующих добавок. Испытания образцов показали, что введение в смолы модифицирующих добавок олигомеров в количествах нескольких процентов от массы смолы способствует значительному повышению предела прочности фанеры по сравнению с фанерой на смоле без модификатора. Дальнейшее увеличение количества вводимой в смолу добавки модификатора ведет к снижению предела прочности фанеры. Изучение температурного режима прессования показало, что значение оптимальной температуры прессования фанеры составляет 130°C. Сравнение ИК-спектров исходных и модифицированных смол свидетельствует о химическом взаимодействии между макромолекулами смол и модифицирующих добавок. Это взаимодействие может осуществляться, в частности, с участием свободных гидроксильных групп в составе макромолекул карбамидоформальдегидной и фенолоформальдегидной смол, а также активных групп модифицирующих добавок. Таким образом, алкидно-акриловые и акриловые олигомеры могут применяться в качестве модификаторов карбамидоформальдегидных и фенолоформальдегидных смол с целью улучшения физико-механических показателей древесных материалов на их основе.

Смирнова В. Н., Жаворонкова Е. А.

*Костромской государственной университет, институт дизайна и технологий,
направление подготовки «Техносферная безопасность»*

Научные руководители: к.т.н., доцент Сусоева И. В., к.т.н., доцент Вахнина Т. Н.

РАЗРАБОТКА СПОСОБА УТИЛИЗАЦИИ НЕВОЗВРАТНЫХ ОТХОДОВ ЛЬНО- И ХЛОПКОПРЯДИЛЬНЫХ ПРЕДПРИЯТИЙ КОСТРОМЫ

Утилизация отходов, в том числе отходов прядильного производства, является одним из направлений в ресурсосберегающих технологиях. Одним из источников расширения сырьевой базы местных материалов являются отходы, образующиеся в процессах получения хлопкового и льняного волокна. На предприятиях по переработке волокна доля пылевых невозвратных отходов составляет до 1 % сырья. На прядильных предприятиях г. Костромы технологические операции процесса прядения растительных волокон сопровождаются образованием значительного количества пылевидных отходов. Способы вовлечения данных отходов в хозяйственный оборот не решены и на сегодняшний день. Одним из путей рационального использования невозвратных отходов производства растительных волокон является применение их в качестве заполнителя теплоизоляционных композиционных плитных строительных материалов.

В ходе работы предполагается получить совершенно новые материалы на основе наполнителя из отходов льно- и хлопкопрядильных производств. Для производства материалов использованы отходы производства льняного и хлопкового волокна предприятий г. Костромы.

В лаборатории кафедры ЛДП КГУ были изготовлены образцы композиционного плитного материала из невозвратных отходов производства льняных и хлопковых волокон. В качестве наполнителя использованы отходы производства льняного и хлопкового волокна. В качестве связующих использовались фенолформальдегидное связующее, карбамидоформальдегидное связующее, жидкое стекло и алюмохромфосфатное связующее в количестве от 2 до 30 % от массы наполнителя. В качестве осадителя использовались сульфат алюминия, в качестве отвердителя для КФС – хлористый аммоний в количестве 1 % от массы связующего.

Для изготовленных образцов определили физико–механические свойства: плотность, предел прочности при статистическом изгибе, водопоглощение, разбухание по толщине за 24 часа пребывания в воде.

Анализ проведенных исследований позволил сделать следующие выводы:

– Наилучшие результаты по показателю «прочность плит при статическом изгибе» обеспечиваются при использовании в качестве наполнителя льняного волокна, а матрицы – жидкого стекла.

– Лучшие значения по формостабильности после пребывания в воде (минимальное разбухание по толщине) имеют плиты на КФС, при этом наименьшее водопоглощение имеют плиты на АХФ.

– Плиты на основе модифицированного наполнителя из пылевидных отходов льно- и хлопкопрядильных производств отвечают требованиям, предъявляемым нормативной документацией (ГОСТ 4598–86) к показателям материала-аналога – древесноволокнистых плит мокрого способа производства.

Сперанская В. С.

Костромской государственный университет, институт физико-математических и естественных наук, направление подготовки «Физика»

Научный руководитель: к.т.н., доцент Шадрин С. Ю.

МОДИФИЦИРОВАНИЕ ПОВЕРХНОСТНОГО СЛОЯ ТЕХНИЧЕСКОГО ТИТАНА ПУТЕМ АНОДНОЙ ЭЛЕКТРОЛИТНО-ПЛАЗМЕННОЙ НИТРОЦЕМЕНТАЦИИ

Титановые сплавы получили широкое распространение в самых разных отраслях промышленности, например, в производстве имплантатов и деталей протезов. Для улучшения имеющихся изделий и расширения области применения титановых сплавов необходимо разработать методы модификации как поверхностных слоев уже готовых деталей, так и способы получения заданных объемных свойств создаваемых деталей. Одним из скоростных методов воздействия на поверхностный слой является анодная электролитно-плазменная обработка. Целью данной работы является разработка режимов скоростной электролитно-плазменной нитроцементации технического титана.

Эксперимент проводился в рабочей камере с переливом электролита и последующим охлаждением последнего во внешнем теплообменнике. Циркуляция электролита осуществлялась погруженным насосом аквариумного типа. Расход электролита измерялся поплавковым ротаметром РМ04–0,4ЖУЗ и составлял 2,4 л/мин. В качестве электролита использовался водный раствор, содержащий 10% хлорида аммония, 5% ацетона, 5% аммиака. Опытные образцы имели формы цилиндра диаметром 12 мм и высотой 15 мм и изготавливались из технического титана ВТ-1-0. Обработка осуществлялась следующим образом: на непогруженный образец подавалось напряжение, потом происходило погружение на всю высоту образца, далее следовала анодная электролитно-плазменная

нитроцементация электролита в течение заданного времени, после чего проводилась закалка непосредственно в растворе электролита. Время обработки не варьировалось и составляло 5 минут. Непосредственно обработка проводилась при температурах 750, 800, 850, 900 и 950°C.

После анодной электролитно-плазменной обработки был проведен металлографический анализ, измерение шероховатости и изменения массы образцов. Микротвердость определялась на микротвердомере ПМТ-3М, величина шероховатости регистрировалась с помощью профилографа-профилометра TR200, изменение массы измерялось на электронных аналитических весах Vibra AF 225 DRCE.

В результате проведенных экспериментов установлены следующие закономерности анодной электролитно-плазменной нитроцементации технического титана ВТ-1-0.

При всех температурах обработки изменение массы оказалось отрицательным, т. е. большую роль играет процесс растворения, при этом наименьшее значение изменения массы достигается при 850°C, а наибольшее – при 950°C.

Шероховатость обработанных образцов равномерно уменьшается с ростом температуры анодной нитроцементации от 0,7 мкм при 750°C до 0,6 мкм при 950°C.

По результатам металлографического анализа у всех обработанных образцов обнаружен диффузионный слой толщиной от 50 мкм до 100 мкм, микротвердость которого увеличивается с ростом температуры обработки. Например, при температуре процесса 750°C максимальное значение микротвердости составляет 250 HV, а при температуре 950°C максимальное значение микротвердости – 1000 HV.

Таким образом, анодная электролитно-плазменная нитроцементация технического титана ВТ-1-0 позволяет существенно увеличить микротвердость поверхностного слоя образца и уменьшить шероховатость, что существенно улучшит эксплуатационные свойства медицинских изделий из данного металла.

Цветкова Я. А., Ляпина Ю. С.

Костромской государственный университет, институт физико-математических и естественных наук, направление подготовки «Химия»

Научный руководитель: к.х.н., доцент Свиридов А. В.

ИЗУЧЕНИЕ ВЛИЯНИЯ ЩЕЛОЧНОЙ МОДИФИКАЦИИ ХЛОПКОВЫХ ОТХОДОВ НА СВОЙСТВА МАТЕРИАЛОВ НА ИХ ОСНОВЕ

В настоящее время активно осуществляются исследования, связанные с утилизацией лигноцеллюлозных отходов в производстве композиционных теплоизоляционных материалов. Вместе с тем, например, пылевидные хлопковые отходы прядильного производства г. Костромы не перерабатываются, а вывозятся на полигоны захоронения. Такие отходы являются пожароопасными. Анализ свойств хлопковых отходов показал возможность получения на их основе композиционных теплоизоляционных материалов. Вместе с тем, возникает проблема недостаточной адгезии связующих к частицам хлопкового наполнителя вследствие наличия на их поверхности защитных восковых веществ. Для решения этой проблемы в данной работе предложена щелочная модификация хлопковых отходов путем обработки их растворами гидроксида натрия. В результате этого разрушаются защитные восковые вещества, и происходит активация лигнина, обладающего вяжущими свойствами. В экспериментальной части работы из модифицированных хлопковых отходов и различных связующих формовали образцы плит. Для сравнения использовали немодифицированные отходы хлопка. В качестве связующих применяли жидкое стекло (ГОСТ 13078–81), карбамидоформальдегидную смолу марки КФН-66, фенолоформальдегидную смолу марки СФЖ-3014 и алюмохромфосфатное связующее состава $\text{CrAl}_3(\text{H}_2\text{PO}_4)_n$, ($n = 8,8 \dots 9,6$). Для отверждения карбамидоформальдегидной смолы использовали хлористый аммоний в количестве 1 % от массы смолы. Расход каждого

связующего был постоянным, равным 40 % от массы наполнителя. После формования плиты сушили при 800С. Затем осуществляли их физико-механические испытания по стандартным методикам. Для этого определяли водопоглощение (%), разбухание (%) и плотность (кг/м^3) полученных плит. Кроме того, на испытательной машине определяли предел прочности плит на изгиб (МПа). Из экспериментальных данных следует, что увеличение концентрации раствора гидроксида натрия до 3 моль/л ведет к резкому повышению предела прочности и снижению водопоглощения плит для всех связующих. Так, предел прочности плит на изгиб в результате обработки отходов хлопка 3 М раствором щелочи увеличился почти в 20 раз при использовании карбамидоформальдегидной смолы, в 30 раз в случае жидкого стекла и в 48 раз при применении фенолоформальдегидной смолы. В меньшей степени (почти в 8 раз) предел прочности на изгиб увеличился при использовании алюмохромфосфатного связующего. Наряду с этим, водопоглощение плит на основе модифицированных отходов хлопка уменьшилось в 6 раз при использовании фенолоформальдегидной смолы, в 7 раз при использовании карбамидоформальдегидной смолы и почти в 9 раз при применении жидкого стекла. При применении алюмохромфосфата водопоглощение уменьшилось в 2,3 раза. Вместе с тем, щелочная модификация отходов хлопка ведет к некоторому увеличению разбухания плит по толщине при использовании карбамидоформальдегидной смолы и алюмохромфосфатного связующего. В то же время разбухание плит по толщине возросло в 3,4 раза и в 4 раза при использовании, соответственно, фенолоформальдегидной смолы и жидкого стекла. Плотность плит в результате модификации отходов хлопка 3М раствором щелочи увеличилась в 3 раза при использовании жидкого стекла и в 4,7 раза в случае применения алюмохромфосфата и карбамидоформальдегидной смолы. В 5,9 раз увеличилась плотность образцов при использовании фенолоформальдегидной смолы. В работе установлено, что при использовании для модификации хлопковых отходов растворов гидроксида натрия с концентрациями, меньшими, чем 3 моль/л большинство плит соответствуют по плотности теплоизоляционным строительным материалам. Измерение теплопроводности отдельных плит также показало их соответствие теплоизоляционным материалам.

БИОЛОГИЯ

Богданова К. М.

Костромской государственной университет, институт физико-математических и естественных наук, направление подготовки «Биология»

Научный руководитель: к.б.н., доцент Соколова Т. Л.

БИОРАЗНООБРАЗИЕ МАКРОЗООБЕНТОСА ВОДНЫХ ЭКОСИСТЕМ ГОСУДАРСТВЕННОГО ПРИРОДНОГО ЗАПОВЕДНИКА «КОЛОГРИВСКИЙ ЛЕС» ИМЕНИ М. Г. СИНИЦЫНА

Малые реки являются важным элементом ландшафта средней полосы России и играют важное значение в формировании мезорельефа, а также оптимального режима увлажнения. Актуальность проведенного исследования обусловлена тем, что таксономия комплексов зообентоса малых рек на территории ГПЗ «Кологривский лес» имени М. Г. Сеницына изучена недостаточно. Практическое значение имеет возможность использования комплексов макрозообентоса в качестве индикаторов изменений состояния водных экосистем, в том числе вызванных антропогенными факторами. Целью данного исследования было изучение видового разнообразия сообществ макрозообентоса водных экосистем ГПЗ «Кологривский лес» имени М. Г. Сеницына. В ходе исследования также выявлены особенности трофической структуры сообществ макрозообентоса и количественные показатели данной группы беспозвоночных в различных водных экосистемах на территории района исследования. Исследование макрозообентоса малых рек района исследования проводилось в период летней практики 2016 года. В ходе исследования за период всего отобрано и проанализировано 38 проб (19 количественных и 19 качественных) в соответствии с общепринятыми гидробиологическими методиками. В ходе исследования сообществ макрозообентоса малых рек заповедника выявлено 29 видов бентосных организмов, относящихся к 5 классам: Insecta, Clitellata, Bivalvia, Gastropoda, Hirudinea. Наибольшее биоразнообразие и количественная представленность характерна для класса Insecta, которые составили 72 % от общего числа выявленных бентосных организмов. Среди класса зарегистрировано 19 видов, относящихся к 14 семействам. Изучение численности сообществ макрозообентоса показало, что наибольшее количество экземпляров макрозообентоса выявлено в верхнем течении и районе моста реки Сеха, и в точках отбора проб реки Понга. Это объясняется тем, что данные реки являются наиболее благоприятной средой обитания для сообществ макрозообентоса. Вычисление индекса Вудивисса показало, что точки отбора бентосных беспозвоночных характеризуются 3 и 4–5 классом качества, т. е. они имеют незначительное и умеренное загрязнение соответственно. Наименьшее количество видов встречается в месте слияния р. Лондушка с р. Сеха. По индексу Вудивисса, вода в месте слияния относится к 4-5 классу качества (значительно загрязненная), а по индексу Майера к 4–7 классу (грязная). Очевидно, загрязненность этого водоема повлияла на небольшое количество видов. При изучении трофической структуры сообществ макрозообентоса нами выявлены следующие группы донных организмов: активные хищники, которые в целом составили 46 % от общего числа обнаруженных бентосных видов, собиратели-дентритофаги (25 %), собиратели-фильтрофаги (18 %), 7 % – соскребатели и 4 % –грунтозаглатыватели. Преобладание детритофагов, по отношению к фильтраторам, является признаком органического загрязнения, о чем свидетельствуют индексы сапробности. Таким образом, в ходе исследования малых рек изучаемого района нами обнаружено 29 видов бентосных организмов для расширения списка видового состава сообществ макрозообентоса. Среди представителей макрозообентоса по своей трофической структуре наиболее распространенными оказались виды, относящиеся к активным хищникам, наименьшее число видов относится к грунтозаглатывателям.

Белова М. Н.

Костромской государственный университет, институт физико-математических и естественных наук, направление подготовки «Биология»

Научный руководитель: к.б.н., доцент Семенова Г. А.

СРАВНИТЕЛЬНЫЙ АНАЛИЗ БАКТЕРИАЛЬНОЙ ОБСЕМЕНЕННОСТИ ВОЗДУХА ЭКОЛОГИЧЕСКИ НЕБЛАГОПОЛУЧНЫХ ГОРОДСКИХ РАЙОНОВ

Целью данной работы является: изучение и сравнительный анализ бактериальной обсемененности воздуха экологически неблагополучных районов г. Нерехта.

Для достижения указанной цели нами были определены места проведения исследований, осуществлен посев микробиологических проб и их последующая камеральная обработка.

Исследования были осуществлены на территории трех хозяйственно-промышленных предприятий г. Нерехта Костромской области: ООО «Созвездие», НПП «НМЗ» АО НПО «Базальт» и Нерехтский завод керамических материалов. При этом исследовались производственные и санитарно-защитные зоны указанных предприятий.

Для исследования бактериальной обсемененности воздуха нами были использованы аспирационный метод расчета микробного числа и метод седиментации по Коху.

Взятие проб проводилось совместно со специалистами ФБУЗ «Центр гигиены и эпидемиологии по Костромской области» и сотрудниками обследуемых предприятий.

Изучалось влияние вредных веществ, выделяющихся в производственных процессах вышеуказанных предприятий, на микробиологический состав атмосферного воздуха на их территории, на воздух закрытых помещений производственной зоны, а также на организм человека.

Анализ заболеваемости персонала предприятий, расположенных в точках взятия проб, проведен нами по данным мониторинга Нерехтской ЦРБ.

Полученные нами результаты показывают, что в целом выбросы в атмосферу на исследуемых территориях не превышают ПДВ и не оказывают существенного влияния на микробиологический состав воздуха.

Исследования проводились в холодное время года, поэтому микробная обсемененность воздуха предположительно была значительно ниже, чем в теплые месяцы. Патогенные микроорганизмы были обнаружены в тех точках, где наблюдалась большая концентрация людей. Это обусловлено подъемом заболеваемости ОРВИ в данное время года.

При изучении воздуха закрытых помещений рабочей зоны предприятий наблюдается корреляция между микробиологическим и физико-химическим составом воздуха. Так, при увеличении содержания пыли в воздухе увеличивается общее микробное число.

Кроме того, установлена взаимосвязь между численностью рабочих и количеством патогенных микроорганизмов в воздухе.

Большакова М. В.

Костромской государственной университет, институт физико-математических и естественных наук, направление подготовки «Биология»

Научный руководитель: к.с.-х.н., доцент Зонтиков Д. Н.

ИСПОЛЬЗОВАНИЕ СОМАТИЧЕСКИХ ЭМБРИОИДОВ ПРИ РАЗМНОЖЕНИИ ДИПЛОИДНОЙ *POPULUS TREMULA L.*

Одной из широко распространенных древесных пород является осина или тополь дрожащий (*Populus tremula L.*). Осина имеет большое промышленное значение.

Одним из способов сохранения и размножения популяции *P. tremula* является использование каллусной ткани. Каллусная культура – это неорганизованная пролиферирующая ткань, которая состоит из дедифференцированных клеток, которые специализируются как каллусные, они становятся особым образом дифференцированными. Каллус может образовываться как при поранении растений, так и на изолированных кусочках ткани (эксплантах) *in vitro*. Клетка в пробирке утрачивает специализацию, но сохраняет генетическую информацию и образует при делении каллус. Взятая из корня или листа клетка образует целое растение.

Существует два пути регенерации полноценных растений из каллуса: дифференциацией корней и побегов посредством изменения соотношения гормонов ауксина и цитокинина или образованием эмбриоидов. При помощи соматических эмбриоидов были получены гранулы «искусственных семян» *P. tremula*. Процент всхожести «искусственных семян» значительно превосходит при проращивании традиционных семян изучаемых культур, что поясняется сформированностью анатомических структур эмбриоида в «искусственном семени». Всхожесть «искусственных семян» *P. tremula* выше традиционных семян на 8,7 %, что позволяет использовать «искусственных семян» для массового плантационного выращивания.

В результате работы было выявлено, что образование каллусов и побегов эффективно происходило при влиянии питательной среды MS с ауксином 2,4-D.

Максимальное число побегов составляла у клона № 30 – 72 шт., № 35 – 61 шт., № 27 – 64 шт., число каллусов у клона № 30 – 17 шт., № 35 – 16 шт., № 27 – 15 шт.

Использование питательной среды WPM с ауксином 2,4-D значительно тормозит скорость роста побегов и образование каллусов. Использование среды WPM+2,4-D для получения каллусной ткани междоузлий оказалось наиболее продуктивным. Ткань имела значительную обводненность и рыхлость.

Были отмечены почки, цвет ткани бледно-зеленый.

Наблюдалось формирование микропочки с сохранением ее жизнеспособности.

Самая высокая активность эмбриоидогенеза была отмечена на питательной среде WPM + 2,4-D.

Число образовавшихся эмбриоидов через 90 суток составило у клона № 30 – 30, № 35 – 39, № 27 – 33.

При исследовании соматических эмбриоидов были отмечены все 3 стадии: глобулярная, сердцевидная и веретеновидная.

Борисова И. А.

Костромской государственной университет, институт физико-математических и естественных наук, направление подготовки «Биология»

Научный руководитель: к.с.-х.н., доцент Мурадова Л. В.

ОЦЕНКА ЭКОЛОГИЧЕСКОГО СОСТОЯНИЯ ОЗЕРА ЛОМПАДЬ КАЛУЖСКОЙ ОБЛАСТИ ПО БЕНТОСУ

Большинство биоиндикационных систем оценки состояния водотоков базируется на анализе бентосных сообществ макробеспозвоночных животных как индикаторов долговременных изменений водных экосистем. Это обусловлено относительно продолжительным жизненным циклом этих организмов, их приуроченности к определенному биотопу, повсеместным распространением и широким диапазоном чувствительности к загрязнению входящих в их состав таксономических групп.

Целью работы являлось оценить экологическое состояние озера Ломпадь Калужской области по бентосу.

Исследования проводились на базе лаборатории гидробиологии и ихтиологии кафедры биологии и экологии КГУ. Отбор проб осуществлялся в 2016 году по общепринятым методикам на 17 станциях, равномерно распределенных по акватории водохранилища. Пробы отбирались как на глубоководных, так и на литоральных станциях водоема, при этом учитывалось наличие антропогенной нагрузки (городская черта, зона водозабора) и гидрологические особенности участков водоема. На каждой станции отбирали не менее двух дночерпательных проб. Для исследования глубоководных участков водоемов с мягкими грунтами пробы бентоса отбирались дночерпателем системы Экмана-Берджа с площадью захвата 100 см² (по 2 повторности) с помощью плавсредства. Для биоиндикации были использованы различные индексы: Гуднайта и Уитлея, Пареле, Ф. Вудивисса, Майера. Обработка проб осуществлялась под стереоскопическим микроскопом БИОМЕД-2 МС-ZOOM2CR.

В ходе исследований всего обнаружено 17 видов беспозвоночных, из которых 2 только в виде остатков (беззубка и перловица). В пробах преобладали личинки хирономид, олигохеты, мокрецы, а также присутствовали пиявки, ручейники, стрекозы. Указанные виды относятся к 10 семействам, 5 классам из 3 типов: Annelida, Mollusca и Arthropoda. Основу таксономического разнообразия составляют личинки насекомых (6 семейств их 10).

В среднем значение биомассы бентоса характеризует водоем как β-мезотрофный со средней степенью загрязнения в пределах колебания биомассы 3–5 г/м². В зависимости от степени антропогенной нагрузки на озеро колебания этого показателя по станциям сильно варьируют от α-олиготрофного (очень низкая степень загрязнения) до α-эвтрофного (повышенное загрязнение). В озере установлено значительное снижение видового разнообразия бентонтов, среди которых доминируют хирономиды (71,7–91,7 %), характерные для загрязненных водоемов с высоким содержанием органических веществ на дне. В озере Ломпадь присутствуют все трофические уровни, характерные для слабопроточных водоемов подобного типа. Однако трофические сети водоема не являются сложно разветвленными, при достаточно большом разнообразии продуцентов и первичных консументов их видовой состав формирует такую таксономическую структуру, которая является неблагоприятной в кормовом отношении для верхних уровней пищевой цепи. Это привело к сокращению разнообразия хищных форм всех экологических групп организмов и большому накоплению первичной продукции, прежде всего фитопланктона.

Виноградова Ю. В.

Костромской государственной университет, институт физико-математических и естественных наук, направление подготовки «Биология»

Научный руководитель: д.б.н., профессор Лебедев В. П.

ХАРАКТЕРИСТИКА БИОМОРФОЛОГИИ АЭРОФИЛЬНОЙ ВОДОРΟΣЛИ РОДА ПЛЕВРОКОКК (*PLEUROCOCCUS*)

Род плеврококк (*Pleurococcus*) – повсеместно распространенная наземная водоросль, образующая зеленый порошистый налет на коре деревьев в нижней части стволов, на старых досках, стенах и других поверхностях. Налет состоит из одиночных или собранных в группы по две, три клетки или в «пакетиках» в результате слабого разъединения продуктов деления. Плотная оболочка окружает протопласт без вакуоли, содержащий один парietальный хроматофор без пиреноидов. Единственный способ размножения – вегетативное деление клеток. В условиях повышенной влажности плеврококк образует короткие нити с немногими ветвями.

Pleurococcus как род мало изучен. В частности, слабо исследована биология, экология, способы распространения, роль в фитоценозе. Еще не изучены места и экология, наиболее подходящая для данного вида, не выяснено, в зависимости от каких параметров плеврококк расселяется по деревьям, какие виды деревьев он предпочитает и по каким причинам. Остаются не исследованными скорость, площадь и факторы его распространения.

Актуальность работы заключается в том, что по данной теме проводилось очень мало исследований и до сих пор не выяснено, какую роль играет *Pleurococcus* в биоценозе. Возможно, в одних условиях обитания он паразитирует, в других играет роль биоиндикатора, а в третьих – вегетирует эпифитно на различных субстратах.

Целью данной работы является всестороннее исследование популяций рода *Pleurococcus*. Для достижения цели были поставлены задачи:

- 1) изучить биоморфологию;
- 2) рассмотреть особенности популяционной экологии и распространения наземной водоросли;
- 3) выявить места обитания в сельской и городской среде;
- 4) посчитать скорость распространения клеток *Pleurococcus*;
- 5) рассмотреть максимальную площадь распространения данной водоросли.

Исследования проводились на территории Костромской (г. Кострома) и Ивановской областях (г. Фурманов, с. Марьинское).

При исследовании было использовано следующее оборудование:

- 1) микроскоп «Биомед-3» с увеличением X8, X10, X40;
- 2) окуляр-микрометр;
- 3) измерительные приборы;
- 4) скальпель для сбора материала (кору деревьев).

В ходе исследований было выявлено, что аэрофильная водоросль рода *Pleurococcus* одноклеточная или содержится в «пачках» от 2 до 4 клеток; площадь покрытия на деревьях клеток *Pleurococcus* замечена больше в городской местности (возле текстильной фабрики №2 рядом с шоссе); по размеру клетки *Pleurococcus* практически не отличаются в городской и сельской местности; количество клеток *Pleurococcus* на 1 см² различается на всех объектах как в городской, так и в сельской местности; клетки рода *Pleurococcus* могут обитать с видами мхов и эпифитных лишайников; был подсчитан примерный расчет распространения клеток водоросли рода *Pleurococcus* за определенное время (за год – 3 395 000 шт., за месяц – 377 222 шт.); максимальная площадь распространения – до 6 м², но есть и выше.

Григорьева К. А.

Костромской государственной университет, институт физико-математических и естественных наук, направление подготовки «Биология»

Научный руководитель: к.с.-х.н., доцент Мурадова Л. В.

ОСОБЕННОСТИ РАЗМНОЖЕНИЯ КАРАСЯ СЕРЕБРЯНОГО В УСЛОВИЯХ ОЗЕРА КАМЕНИК

Размножение и развитие рыб отличается рядом специфических особенностей, обусловленных водным образом жизни. У рыб одного вида и размера плодовитость значительно выше в благоприятных условиях питания – в кормные годы и в разреженных популяциях. По мере роста и развития рыб плодовитость сначала увеличивается, затем к старости уменьшается, не смотря на продолжающийся абсолютный рост. В связи с этим целью данной работы было изучение особенностей размножения и оценка плодовитости карася серебряного озера Каменик.

Для достижения цели поставлены следующие задачи: изучить видовой состав ихтиофауны, оценить морфометрические признаки особей, оценить плодовитость карася в исследуемом водоеме.

Материалы и методы исследования. Определение плодовитости проводили счетно-весовым методом. Абсолютная плодовитость (АП) определялась по формуле:

$$АП = n \cdot p, \quad (1)$$

где n – количество икринок в 1 г; p – масса гонад.

Относительная плодовитость (ОП) высчитывалась по формуле (2):

$$ОП = (n \cdot p) / m, \quad (2)$$

где n – количество икринок в 1 г; p – масса гонад; m – масса тела рыбы без внутренностей.

Диаметр икринок определялся при помощи микрометра «Ломо» и стереоскопического микроскопа МС-2-ZOOM 2 CR.

Исследования проводились в течение 2014–2016 гг. на озере Каменик, расположенном в районе Костромского разлива Горьковского водохранилища. Обработка материала осуществлялась на базе лаборатории гидробиологии и ихтиологии кафедры биологии и экологии КГУ.

В ходе исследований установлено, что ихтиофауна озера Каменик представлена 11 видами рыб, среди которых доминирующим видом является карась серебряный (45 %). Средняя длина тела карася составляет 26 см, средняя масса тела 388 г.

Абсолютная плодовитость карася серебряного озера Каменик в среднем составляет 58 тыс. икринок с колебаниями по сезонам года от 11 145,7 до 182 928,3 икринок.

С увеличением массы тела отмечено увеличение массы гонад и, как следствие, увеличение абсолютной плодовитости.

Максимальные значения абсолютной плодовитости карася были весной перед началом нереста, самые низкие показатели – осенью. Относительная плодовитость карася составила в среднем 155,5 шт./г.

Средний диаметр икринок у карася может достигать 2 мм с колебаниями по сезонам и с возрастом.

В озере Каменик икринки карася в зимний период имели диаметр 0,59 мм, что несколько меньше аналогичного показателя, характерного для вида.

Таким образом, результаты наших исследований свидетельствуют, что карась серебряный в озере Каменик нерестится порционно с мая по сентябрь, имеет хорошую плодовитость, а условия и кормовая база озера благоприятны для его размножения.

Грязнова А. Б.

Костромской государственной университет, институт физико-математических и естественных наук, направление подготовки «Биология»

Научный руководитель: к.б.н., доцент Дюкова А. С.

СРАВНИТЕЛЬНЫЙ АНАЛИЗ ПРИБРЕЖНО-ВОДНОЙ ФЛОРЫ ОЗЕРА КАМЕНИК И ПРУДОВ ООПТ «ПАРК БЕРЕНДЕЕВКА»

Под группой прибрежно-водных растений чаще всего понимают растения, связанные с водоемом и его особенностями, обитающие в толще воды, а также прибрежные растения и меженные эфемеры.

Изучение флоры водоемов необходимо для понимания закономерностей формирования и функционирования водных экосистем и прогнозирования их динамики в ходе хозяйственного освоения. Необходимо отметить, что исследования прибрежно-водной флоры водоемов Костромской области не были систематическими, а полученные данные не были обобщены. Значительная антропогенная нагрузка на исследуемые водоемы приводит к их трансформации, что сказывается, в том числе, и на состоянии прибрежно-водной растительности. В связи с этим работа по исследованию прибрежной флоры водоемов Костромской области представляет значительный интерес и, безусловно, является актуальной.

Целью работы являлось изучение флористического состава и проведение сравнительной характеристики прибрежно-водной растительности озера Каменик и прудов ООПТ «Парк «Берендеевка». Исследование прибрежно-водной флоры проводилось в летний период с июня по июль 2016 года на озере Каменик и прудах ООПТ «Парк Берендеевка».

Для изучения использовались методы классического биологического наблюдения в природе. Растения определялись на основе морфологических описаний. При анализе за основу были взяты классификационные системы жизненных форм И. Г. Серебрякова (1956) и Х. Раункиера (1907), а также были определены эколого-ценотические группы. Всего нами были обнаружены 57 видов, относящихся к 44 родам и 29 семействам.

Самыми многочисленными по видовому составу оказались семейства Осоковые (*Cyperaceae*), Кувшинковые (*Nymphaeaceae*), Злаковые (*Poaceae*), Сложноцветные (*Compositae*), Лютиковые (*Ranunculaceae*), Бобовые (*Fabaceae*), Частуховые (*Alismataceae*) и Розоцветные (*Rosaceae*).

Среди эколого-ценотических групп, преобладали прибрежно-водные виды (*Wt*), виды свежих лугов (*MFr*) и рудеральные виды (*Rd*). Наиболее часто встречающимися видами растений, на исследуемых водоемах, являлись: стрелолист обыкновенный (*Sagittaria sagittifolia* L.), элодея канадская (*Elodea Canadensis* Michx), частуха подорожниковая (*Alismaplantago-aquatica* L.), крапива двудомная (*Urtica dioica* L.), клевер луговой (*Trifoliumpratense* L.), клевер ползучий (*Trifolium repens* L.), тимофеевка луговая (*Phleum pratense* L.), мать-и-мачеха (*Tussilago farfara* L.), ромашка пахучая (*Matricaria discoidea*), гравилат речной (*Geum rivale* L.), подорожник большой (*Plantago major* L.), незабудка полевая (*Myosotis arvensis* (L.) Hill), вех ядовитый (*Cicuta virósa* L.).

Охраняемые виды и виды, занесенные в Красную книгу Костромской области, на исследуемых водоемах нами встречены не были.

Климова А. С.

*Костромской государственной университет, институт физико-математических и естественных наук, направление подготовки «Биология»
Научный руководитель: д.б.н., профессор Сиротина М. В.*

ЭКОЛОГИЯ ПОПУЛЯЦИИ МЫШИ ЛЕСНОЙ НА ТЕРРИТОРИИ КОСТРОМСКОЙ ОБЛАСТИ

Изучение мышевидных грызунов является необходимым, поскольку они относятся к важнейшим компонентам лесных ценозов, вредят сельскому хозяйству, являются переносчиками опасных заболеваний. Исследование видового состава и ведение многолетнего мониторинга состояния популяции мышевидных грызунов позволяют выявлять процессы, происходящие внутри популяции и регистрировать направления их изменений в природных экосистемах.

Цель исследования – изучить экологию мыши лесной на территории государственного природного заповедника «Кологривский лес» им. М. Г. Сеницына.

Для достижения поставленной цели проводили количественный учет вида мышь лесная, дали оценку их морфофизиологическим и морфометрическим характеристикам, определили индекс внутренних органов, дали краниологическую характеристику, провели корреляционный анализ зависимости состояния популяции мышевидных грызунов от погодно-климатических факторов.

Материалы и методы исследования. Отлов осуществлялся с помощью давилок Геро с использованием метода ловушко-линий. Обработка материала включала: снятие промеров, вскрытие по общепризнанной методике, изъятие и последующее взвешивание внутренних органов, мацерация черепа и анализ асимметричных проявлений признаков по числу отверстий в черепе. Все материалы обработаны статистически по стандартной методике. На основании результатов исследований за 2012-2016 гг. и архива погоды Кологрива за данный период были построены корреляционные кривые, отражающие изменение состояния популяции в различных климатических условиях.

Результаты и их обсуждение. За весь период исследований заповедника «Кологривский лес» отмечается высокая стабильность развития популяции мыши лесной. Тем не менее, в 2016 году наблюдается снижение их плотности, что можно объяснить влиянием низких температур, затяжными дождями и недостаточной кормовой базой до начала периода отлова.

При сравнительном анализе морфометрических и морфофизиологических параметров за 2016 год наблюдали незначительные отклонения от результатов исследований за 2012–2015 гг., что возможно связано с влиянием экстремальных погодно-климатических условий на организм особей.

Вычисленные индексы внутренних органов в 2016 году указывают на относительно высокую устойчивость исследованного вида к неблагоприятным условиям.

Анализ асимметричных проявлений признаков по числу отверстий в черепе показал, что экосистема является более менее стабильной за весь период исследований. Корреляционный анализ, проведенный с целью исследования зависимости состояния популяции мышевидных грызунов от погодно-климатических факторов, показал линейную зависимость плотности популяции от температуры окружающей среды, среднюю линейную статистическую зависимость массы тела особей от плотности популяции.

Коноваленко А. А.

*Костромской государственной университет, институт физико-математических и естественных наук, направление подготовки «Биология»
Научный руководитель: к.с.-х.н., доцент Мурадова Л. В.*

**ОЦЕНКА СОСТОЯНИЯ РЕКИ СЕХИ НА ТЕРРИТОРИИ ГПЗ «КОЛОГРИВСКИЙ ЛЕС»
ИМ. М. Г. СИНИЦИНА ПО ИХТИОФАУНЕ**

ГПЗ «Кологривский лес» создан Постановлением Правительства РФ № 27 от 21 января 2006 года, он стал первым заповедником Костромской области и 101-м заповедником России. Заповедник относится к особо охраняемым природным территориям (ООПТ), к объектам общенационального достояния, поэтому необходима постоянная оценка состояния окружающей природной среды на территории ООПТ, анализ всех происходящих в ней процессов.

Одним из эффективных способов мониторинга окружающей среды является биоиндикация, т. е. оценка состояния среды с помощью живых объектов. Рыбы, как завершающее звено пищевых цепей в водоеме, аккумулируют в своем организме токсические вещества и являются биоиндикатором для оценки качества природных вод.

Целью работы являлась оценка экологического состояния реки Сеха по ихтиофауне.

Исследования проводились в летний период 2016 года на территории ГПЗ «Кологривский лес» им. М. Г. Сеницына.

В ходе исследования было исследовано 39 особей рыб разных видов. Лов рыбы производился пассивным методом с помощью традиционных способов. В качестве приманки использовался дождевой червь. Определялась их видовая принадлежность рыб, анализировались морфометрические показатели, вес, пол, стадия зрелости половых продуктов, возраст (по чешуе). Установлено, что ихтиофауна реки Сеха представлена 4 видами рыб, среди которых доминирующим видом является плотва обыкновенная (76,9 %).

По сравнению с 2014 годом количество видов заметно сократилось, в улове отсутствовали некоторые ценные виды рыб (хариус).

Морфологические показатели выше среднестатистических, соответственно река Сеха является благоприятной средой для данных видов.

Средний вес каждого из видов: плотва обыкновенная – 52,31 г; щука обыкновенная – 7,21 г; окунь речной – 34,13 г.

По морфофизиологическим показателям можно судить об обеспечении вида кормом, а также косвенно о физиологическом состоянии особей данного вида.

Средняя масса печени вида: плотва обыкновенная – $2,8 \pm 0,35$ г; окунь речной – $(1,72 \pm 0,35)$ г; щука обыкновенная – $(5,02 \pm 1,9)$ г.

Средняя масса почек вида: плотва обыкновенная – $(0,69 \pm 0,15)$ г; окунь речной – $(0,15 \pm 0,02)$ г; щука обыкновенная – $(2,04 \pm 0,52)$ г.

Средняя масса селезенки вида: плотва обыкновенная – $0,4 \pm 0,05$ г; окунь речной – $(0,54 \pm 0,35)$ г; щука обыкновенная – $(0,61 \pm 0,15)$ г.

Морфофизиологические показатели рыб свидетельствуют о благоприятных кормовых условиях в реке Сеха для плотвы и щуки, и менее благоприятных для окуня.

Коврижных М. В.

*Костромской государственный университет, институт дизайна и технологий,
направление подготовки «Технология лесозаготовительных и деревоперерабатывающих
производств»*

Научный руководитель: к.б.н., доцент Рыжова Н. В.

ИССЛЕДОВАНИЕ ВОЗМОЖНОСТИ СОХРАНЕНИЯ ГЕНОФОНДА БЕРЕЗЫ КАРЕЛЬСКОЙ

В процессе эксплуатации лесных ресурсов происходит сокращение видового разнообразия древесной растительности ввиду возрастающего влияния хозяйственной деятельности человека. Утрата редких видов и снижение генетического потенциала природных популяций лесных древесных растений может привести к ослаблению устойчивости и продуктивности последующих поколений леса и существенно снизить возможности генетического улучшения искусственных лесных биоценозов.

Методы отбора в естественных популяциях или искусственное получение форм и сортов лесных пород, имеющих хозяйственную ценность, относятся к методам лесной селекции, научной основой которой является лесная генетика.

К основным задачам лесной генетики относят: инвентаризация потомственных форм древесных пород; изучение генетической структуры популяций и естественного мутационного процесса у древесных пород и т.д.

К методам сохранения генофонда можно отнести создание, защиту и охрану различных объектов естественного и искусственного происхождения, имеющих генетическую ценность, например, заповедников, резерватов, дендрариев и т.п. Таким образом, интересы лесной генетики и селекции совпадают с общими проблемами охраны природы.

В Костромской области в 70-х годах прошлого века была создана плантация березы карельской, с целью сохранения и размножения уникального для региона генетического материала.

Цель работы – исследование состояния лесной плантации карельской березы в пригороде Костромы.

Работа проводилась в искусственном насаждении березы карельской у реки Солонки. Были проведены основные таксационные измерения деревьев и определена сомкнутость полога древостоя. У каждого второго дерева были измерены диаметр ствола до разветвления, диаметр каждого стволика в отдельности, высота каждого дерева по самому высокому стволику и диаметр кроны. Кроме того, были определены количество стволиков у одного дерева, полнота и сомкнутость.

В результате исследования нами был сделан вывод о том, что лесная плантация березы карельской в Костромской области выполняет задачи своего создания, а именно: происходит сохранение генетического материала уникальной для нашего региона древесной породы. Результаты исследования могут быть использованы при проектировании работ по улучшению состояния насаждения карельской березы.

Куликов А. Н.

*Костромской государственной университет, институт дизайна и технологий,
направление подготовки «Технология лесозаготовительных и деревоперерабатывающих
производств»*

Научный руководитель: к.б.н., доцент Рыжова Н. В.

ИССЛЕДОВАНИЕ ДЕРЕВЬЕВ ГОРОДСКИХ НАСАЖДЕНИЙ

Рост городского населения, увеличение количества транспорта способствуют ухудшению состояния окружающей среды, которое проявляется в увеличении загрязнения атмосферы, почвы, воды, потребления кислорода и выделения углекислого газа. В связи с этим возрастает необходимость в зеленых городских насаждениях, которые также положительно влияют на здоровье и психофизическое состояние городского жителя.

Состояние деревьев, составляющих городские насаждения, не всегда можно признать хорошим: уродливые наросты и раны, искривленные стволы, сломанные ветви, асимметричная крона, плодовые тела грибов-деревооразрушителей, желтая не по сезону листва – все это свидетельствует об отрицательном влиянии городской среды.

Цель работы: определить встречаемость повреждений у деревьев городских насаждений.

Материалы и методы исследования. Работа проводилась в зеленых насаждениях центральной части города Кострома. Было выполнено визуальное обследование всех встреченных деревьев на наличие повреждений.

Для решения поставленных задач из Постановления о Перечне озелененных территорий города Костромы были отобраны три насаждения и обследовано 429 деревьев.

При обследовании поврежденных деревьев были отмечены следующие повреждения: рак, кривизна, многовершинность, нарост, сухобокость, грибные поражения, гниль, табачные сучки, сбежистость, закомелистость, прорость, водяные побеги, трещины, ожог коры, механические повреждения и червоточины.

Наиболее часто встречающиеся пороки: кривизна, сухобокость, многовершинность, прорость. Кривизна древесных пород, скорее всего, связана с неравномерным распределением освещения, близким расположением домов, изгибом саженцев при посадке, либо с потерей верхушечного побега и заменой его боковой ветвью. Причины появления прорости и сухобокости – механические повреждения и ожоги коры. Многовершинность могла появиться вследствие облома верхушечного побега, отмирания верхушечной почки, либо вследствие погодных условий (кислотные дожди, заморозки).

Наиболее устойчивой к негативному влиянию городской среды является береза повислая, наименее – тополь бальзамический. На повреждаемость деревьев в насаждении влияет близость дорог с активным автомобильным движением. Первоначальными причинами возникновения патологии деревьев являются механические повреждения, которые впоследствии развиваются уже в более серьезные болезни и пороки.

Результаты исследования могут быть использованы для мониторинга экологического состояния зеленых насаждений города Кострома, при проектировании работ по улучшению устойчивости деревьев, при создании новых или реконструкции существующих городских насаждений.

Малахова К. В.

Костромской государственной университет,
институт физико-математических и естественных наук,
направление подготовки «Биология»
Научный руководитель: к.с.-х.н., доцент Зонтиков Д. Н.

**ОСОБЕННОСТИ СОСТАВА ПИТАТЕЛЬНОЙ СРЕДЫ ПРИ ВВЕДЕНИИ ЛЕЩИНЫ
ОБЫКНОВЕННОЙ (*CORYLUS AVELLANA* (L.) H.KARST.) В КУЛЬТУРУ IN VITRO**

Лещина обыкновенная (*Corylus avellana*) относится к числу хозяйственно ценных растительных объектов, поскольку ее сырье может быть использовано в пищевой и фармакологической промышленности. Это дает основания для введения данного вида в культуру in vitro с целью получения оздоровленного высококачественного посадочного материала для промышленного плантационного выращивания. На текущий момент имеется некоторый опыт по поддержанию культуры в условиях in vitro. Однако проблемой введения в культуру *C. avellana* является ее высокая подверженность бактериальным и грибковым патогенным микроорганизмам.

В качестве донорных эксплантов для пассивирования на питательную среду нами были использованы меристематические ткани вегетативных почек побегов.

Для получения асептических линий изучаемого объекта использовалось несколько режимов стерилизации, различающихся по экспозиции донорных эксплантов в стерилизующих агентах. Наиболее эффективным оказался следующий режим стерилизации: погружение вегетативных почек в 70° этанол, 3% раствор гипохлорита натрия с экспозицией 1 минута и 15 минут соответственно. При данном режиме отмечена наименьшая контаминация эксплантов с сохранением их морфогенности (20% стерильных морфогенных эксплантов). Характерным является то, что большее количество эксплантов было подвержено грибковой инфекции, обладающей известной устойчивостью к стерилизующим агентам.

Для культивирования *C. avellana* использовалась питательная среда Driver-Kuniyuki Walnut (DKV), а также питательная среда Мурасиге-Скуга (MS), с добавлением 100 мг/л мезоинозита, 2 мг/л глицина, 0,5 мг/л тиамина, 0,5 мг/л пиридоксина, 20 мг/л сахарозы, 5,0 мг/л агара. В качестве регуляторов роста были использованы 6-бензиламинопурин (6-БАП) в концентрации 1,0 мг/л и 1-нафталинуксусная кислота (НУК) в концентрации 0,1 мг/л. Средняя продолжительность субкультивирования составила 20-30 суток. Данный состав питательной среды оказался наиболее целесообразным для стимуляции ростовых процессов эксплантов *C. avellana*.

Таким образом, в текущей работе был подобран режим стерилизации донорных эксплантов с сохранением их морфогенности при введении изучаемого растения в культуру in vitro, а также модифицирован состав питательной среды для получения оздоровленного высококачественного посадочного материала.

Марамохин Э. В.

Костромской государственной университет, институт физико-математических и естественных наук, направление подготовки «Биология»

Научный руководитель: к.с.-х.н., доцент Зонтиков Д.Н.

ОПЫТ ПО КЛОНАЛЬНОМУ МИКРОРАЗМНОЖЕНИЮ ЛИМОННИКА КИТАЙСКОГО (*SHISANDRA CHINENSIS* (TURCZ.) BAILL.)

Schisandra chinensis относится к хозяйственно ценным культурам, поскольку является, пищевым, а также эффективным адаптогенным растением. Исходя из этого данная культура представляет значительный интерес в качестве объекта клонального микроразмножения. На данном этапе имеется некоторый опыт по культивированию данного растительного объекта в условиях *in vitro*. Однако при клональном микроразмножении *S. chinensis* есть определенные трудности, что связано с низким уровнем морфогенетической активности данного вида.

Для введения в культуру *in vitro* были использованы апикальные меристемы. С целью получения асептических донорных эксплантов почки были подвержены стерилизации в 70° этаноле (1 минута) и 3% гипохлорите натрия (12 минут).

Стерильные почки высаживались на питательную среду по прописи Кворина-Лепорье (QL) с содержанием мезоинозита в концентрации 100 мг/л, глицина – 2 мг/л, тиамина – 0,5 мг/л, пиридоксина – 0,5 мг/л, глюкозы – 15 мг/л, агара – 5,0 мг/л. В качестве регуляторов роста применялся 6-бензиламинопурин (6-БАП) в концентрации 1,0 мг/л и 1-нафталинуксусная кислота (НУК) в концентрации 0,1 мг/л. Средняя продолжительность субкультивирования для *S. chinensis* составила 25-30 суток.

У *S. chinensis* по примененному режиму стерилизации нами были получены следующие результаты: 45% эксплантов были стерильными и морфогенными, 25% нестерильными морфогенными, 5% стерильный неморфогенный и 25% нестерильных неморфогенных.

Использованная модифицированная питательная среда QL показала эффективный результат на процессы морфогенеза, при этом наблюдался рост микропобега из почки, отсутствовали явления витрификации и замирание роста. Коэффициент размножения в данном опыте составил в среднем 1,6-1,7. Однако процесс ризогенеза у донорных эксплантов не наблюдался, что возможно обусловлено генетическим потенциалом вида.

Изучение особенностей культивирования *S. chinensis* в культуре *in vitro* показало широкие возможности для успешного внедрения методов клонального микроразмножения с целью массового получения посадочного материала для дальнейшего традиционного выращивания, а также оздоровления этого материала и повышения устойчивости растений к фитопатогенам. Однако необходимо отметить, что исследования по оптимизации культивирования данного вида все еще находятся на стадии разработки. Изучаемая культура, безусловно, являются ценной с точки зрения хозяйственного использования, и это накладывает ответственность по дальнейшей работе по оптимизации условий выращивания этих культур *in vitro*.

Маршева М. Ю.

*Костромской государственный университет, институт физико-математических и естественных наук, направление подготовки «Биология»
Научный руководитель: д.б.н., профессор Сиротина М. В.*

МОРФОЭКОЛОГИЧЕСКИЕ АСПЕКТЫ ИЗУЧЕНИЯ ПОПУЛЯЦИЙ МЫШИ ЛЕСНОЙ НА ТЕРРИТОРИИ КОСТРОМСКОЙ ОБЛАСТИ

Актуальность заключается в необходимости изучения популяции мыши лесной в различных биотопах на территории Костромской области, для того чтобы оценить изменения в экосистемах, т. к. антропогенное воздействие на экосистемы вызывает изменения в структурных и функциональных характеристиках популяций и влияет на морфологические и морфофизиологические признаки особей

Целью исследования было дать эколого-фаунистическую характеристику популяции мыши лесной на территории Костромской области

Для изучения состояния популяции мыши лесной на территории Костромской области мы проводили количественный учет, оценку морфометрических и морфофизиологических признаков, а также оценивали биотопическую приуроченность популяции мыши лесной и ее половую структуру, и дали оценку экологической ситуации района исследований, по показателям флуктуирующей асимметрии краниологических признаков.

Исследования проводились на территории ГПЗ «Кологривский лес им. М. Г. Сеницына» и на территории Красносельского района, на базе спортивно-оздоровительного лагеря. За время полевой практики на территории заповедника нами было установлено 202 давилки Геро, а на территории Красносельского района – 90 давилок.

После определения животных проводили снятие основных промеров, взвешивание на электронных весах. Далее проводилось вскрытие животных по общепринятой методике, после чего изымались внутренние органы: сердце, печень, селезенка, почки, легкие, семенники, желудок, которые взвешивались на электронных весах.

По результатам исследований было установлено: наиболее благоприятным для популяций является биотоп представленный смешанным лесом, т.к он обладает достаточной кормовой базой, развитым подлеском и обилием валежника, что является идеальным местом для обитания мыши. При изучении возрастного состава популяций было определено, что все экземпляры находились на 1 этапе онтогенеза развития сеголеток. Как на территории ГПЗ «Кологривский лес», так и на территории Красносельского района больше 75 % от отловленных экземпляров составляли самцы. Морфометрические показатели выборки 2016 года не имеют значительных отклонений от средних показателей предыдущих лет. Это говорит о том, что данный вид не испытывает экстремальной нагрузки внешней среды. Масса сердца у лесных мышей, отловленных в ГПЗ, больше в 1,1 раз – это отражает большую двигательную активность данной популяции. Показатели массы печени на биостанции Лагерной в 1,1 раз больше, чем в ГПЗ «Кологривский лес». Возможно, это обусловлено тем, что популяция не испытывает голодания и запасные вещества не расходуются на восстановление организма. Индекс сердца у популяции, отловленной на биостанции Лагерной, в 1,9 раз ниже индекса отловленной на территории ГПЗ. Индекс печени выше в 3,1 раза показателя популяции, отловленной на биостанции Лагерной, но этот показатель не является статистически достоверным. Индекс почек и селезенки на территории ГПЗ больше приблизительно в 1,6 раз, чем на территории биостанции Лагерной, что говорит о нормальном метаболическом процессе. Средняя частота проявления асимметричного признака по пятибалльной шкале не превышает одного балла, что говорит о наличии благоприятной окружающей среды по экологическим условиям для их существования. При сравнении краниологических признаков значительных вариаций в значении между популяциями не наблюдается, а имеющиеся различия можно объяснить различными онтогенетическими

состояниями особей. Статистически значимых отличий у разных популяций, территориально удаленных друг от друга, не выявлено.

Миронова С. Д.

Костромской государственный университет, институт физико-математических и естественных наук, направление подготовки «Биология»

Научный руководитель: д.б.н., профессор Сиротина М. В.

СРАВНИТЕЛЬНАЯ ОЦЕНКА СОСТОЯНИЯ ПОПУЛЯЦИИ ЛЯГУШКИ ТРАВЯНОЙ НЕКОТОРЫХ ТЕРРИТОРИЙ КОСТРОМСКОЙ ОБЛАСТИ

Из-за возрастающего антропогенного влияния на окружающую среду работы, связанные с исследованием и контролем ее состояния, становятся все актуальнее. Метод биоиндикации, основанный на наблюдении видов-индикаторов, по внутренним и внешним показателям которых можно судить о состоянии окружающей среды, позволяет проследить влияние антропогенного фактора. В качестве биоиндикаторов удобно использовать земноводных, т. к. они трофически связывают водоем и сушу, являясь представителями как водной, так и наземной фауны на разных этапах своего развития.

Цель работы: дать сравнительную оценку популяций лягушки травяной (*Rana temporaria* (Linnaeus, 1758)) различных территорий Костромской области на основе различных методов биоиндикации.

Сбор материала проводился летом 2014 и 2015 г. на территории поселка Караваево, в деревне Малое Андрейково и заповеднике «Кологривский лес» им. М. Г. Синицына. В результате исследований установлено, что средняя длина половозрелых травяных лягушек в изученных популяциях на территории Костромской области составила 63,8 мм, при средней длине головы – 17,55 мм, бедра – 25,35 мм, голени – 28,91 мм. Анализ морф окраски исследованных популяций показал преобладание в п. Караваево пятнистой (*фен Maculata*) и полупятнистой (*Hemimaculata*) морф – 65–75 % над крапчатой (*Punctata*) и полукрапчатой (*Hemipunctata*) – 25–35 %. В популяции травяной лягушки д. Малое Андрейково значение соответствующих показателей составили 60 и 40 %. Известно, что преобладание пятнистой морфы над крапчатой говорит о благоприятном состоянии биотопа. Коэффициент частоты асимметричного проявления на признак (ЧАПП) составил 0,14 баллов для популяции заповедника «Кологривский лес» при отсутствии антропогенной нагрузки, 0,23 для популяции окрестностей д. Малое Андрейково и 0,33 для популяции травяной лягушки п. Караваево. Все значения этого показателя укладываются в интервал < 0,39, что соответствует условной норме для бурых лягушек. В половой структуре отмечено преобладание самок, что говорит о стабильном состоянии и высоком репродуктивном потенциале этих группировок. При сравнении морфофизиологических индексов в популяции травяной лягушки п. Караваево отмечено увеличение массы сердца и селезенки, что может свидетельствовать о повышении токсической нагрузки на организм. При анализе пищевого комка травяной лягушки выявлено преобладание по массе кольчатых червей, также присутствовали остатки представителей класса Насекомые (прежде всего отряда Жесткокрылые), брюхоногие моллюски и паукообразные.

Стоит отметить, что изученные популяции травяной лягушки на территории Костромской области успешно адаптируются к меняющимся условиям окружающей среды. При этом ряд структурных и морфофизиологических характеристик популяции лягушек п. Караваево указывает на наличие в данном биотопе антропогенной нагрузки.

Окулова Е. В.

*Костромской государственный университет, институт физико-математических и естественных наук, направление подготовки «Биология»
Научный руководитель: д.б.н., профессор Сиротина М. В.*

ЖАБА СЕРАЯ КАК БИОИНДИКАТОР ОЦЕНКИ КАЧЕСТВА ОКРУЖАЮЩЕЙ СРЕДЫ НА ТЕРРИТОРИИ СЕВЕРО-ВОСТОКА КОСТРОМСКОЙ ОБЛАСТИ.

Любое изменение внешней среды находит отражение в функционировании организменных систем и приводит к изменению популяционных характеристик. Биоиндикация на данный момент считается новым методом экологической оценки качества окружающей природной среды, а земноводные являются удачными объектами для использования их в индикационных целях, т. к. не требуется специального оборудования для ловли особей, которые живут в двух средах.

Цель работы: оценить состояние популяций жабы серой на территории северо-востока Костромской области.

Исследования осуществлялись на территории Костромской области в Вохомском, Павинском и Кологривском районах (в ГПЗ «Кологривский лес» им. М. Г. Синицына. Всего исследована 51 особь жабы серой. Отлов животных производился ручным методом во время пиков активности земноводных в вечерние часы при максимальной влажности атмосферного воздуха. Пойманные особи замаривались эфиром, промеры снимались с помощью штангенциркуля с точностью до 0,1 мм. Животные взвешивались на электронных весах (с точностью до 0,001 г), после чего проводилось вскрытие земноводных по общепринятой методике. Внутренние органы серых жаб взвешивались на электронных весах, затем высчитывались морфофизиологические индексы внутренних органов по методике С. С. Шварца (1968) по формуле (1).

$$C = m \text{ органа} / m \text{ тела (мг/г)} \quad (1)$$

Нами установлено, что популяции жабы серой на северо-востоке Костромской области очень мало различаются по морфометрическим признакам. Разница в длине тела животных не выходит за рамки статистических погрешностей, и только длина и ширина головы у жаб заповедника «Кологривский лес» несколько выше. Промер (L.c) – длина от кончика морды до затылочного отверстия в заповеднике у жабы серой превышает аналогичный показатель в других районах в 1,4 раза, причем разница является статистически достоверной ($P > 0,01$). Показатель (Lt.c) – максимальная ширина головы у жабы серой популяции заповедника превышает этот показатель у жаб Вохомского района в 1,3 раза.

Самый низкий морфофизиологический индекс сердца наблюдается в Вохомском районе, что, возможно, связано с некоторым угнетением популяции жабы серой на данной территории. В Павинском районе значения индекса сердца в 2014 и 2015 году практически не отличаются и соответствуют средним значениям этого показателя для жабы серой. В заповеднике значения индекса сердца несколько выше, хотя статистически значимых различий с популяцией жабы серой Павинского района нами не выявлено. Более высокий индекс печени у жабы серой в заповеднике «Кологривский лес» свидетельствует о том, что особи популяции имели достаточно обильный рацион в период, предшествующий исследованиям, что позволило им накопить значительные запасы гликогена. Разница в значениях этого показателя с популяциями Вохомского и Павинского районов является статистически достоверной ($p > 0,01$).

Таким образом, жабы серые популяций северо-востока Костромской области имеют сходные морфометрические показатели. Несмотря на то, что антропогенная нагрузка на популяции жаб в Вохомском и Павинском районах является достаточно слабой, морфофизиологические индексы серых жаб, обитающих на территории заповедника «Кологривский лес», свидетельствуют о наиболее оптимальных условиях развития популяции.

Осипова Д. С.

Костромской государственной университет, институт физико-математических и естественных наук, направление подготовки «Биология»
Научный руководитель: д.б.н., профессор Сиротина М. В.

ОЦЕНКА ЭКОЛОГИЧЕСКОГО СОСТОЯНИЯ СТОЯЧИХ ВОДОЕМОВ НА ТЕРРИТОРИИ ГОСУДАРСТВЕННОГО ПРИРОДНОГО ЗАПОВЕДНИКА «КОЛОГРИВСКИЙ ЛЕС» ИМ. М. Г. СИНИЦЫНА ПО ПОКАЗАТЕЛЯМ ЗООПЛАНКТОНА

Зоопланктон – совокупность животных организмов, адаптированных к обитанию в толще воды, не способных сопротивляться течению. Территория государственного природного заповедника «Кологривский лес» им. М. Г. Сеницына имеет сеть малых рек, заболоченных участков, которые сопровождаются образованием стариц, бочагов, луж, и прудов зоогенного происхождения. Эти водоемы играют важную роль в функционировании экосистем заповедника, в связи с чем изучение сообществ зоопланктона в их структуре является актуальным.

Целью работы было охарактеризовать состояние зоопланктона стоячих водоемов разного происхождения на территории ГПЗ «Кологривский лес» им. М. Г. Сеницына.

В результате исследований нами выявлено 54 вида зоопланктеров, из них 31 вид *Cladocera* (Ветвистоусые), 11 видов *Copepoda* (Веслоногие) и 12 видов *Rotifera* (Коловратки). В большинстве случаев в планктоне преобладают ветвистоусые ракообразные.

Нами были высчитаны численность и биомасса зоопланктона исследованных водоемов. Наибольшая биомасса зоопланктона характерна для жилых бобровых прудов. Это связано с тем, что зоогенная деятельность бобров, а именно – постройка плотин на водотоках, формирование бобровых прудов со стоячей или слабопроточной водой, часто хорошо прогреваемых и богатых органикой за счет экскрементов и других продуктов жизнедеятельности бобра, приводит к созданию благоприятных условий для развития зоопланктона. Самый низкий показатель биомассы отмечается на открытых участках болот, т. к. отрицательное влияние на развитие зоопланктона оказывает обилие в воде гуминовых веществ, низкая концентрация кислорода и повышенная кислотность.

Самый высокий показатель индекса видового разнообразия по Шеннону-Уиверу отмечен для жилых бобровых прудов (2,67), который характеризует состояние водоема как умеренно загрязненное. Индекс сапробности для жилых бобровых прудов и стариц составил 1,8, что свидетельствует о β – мезосапробных условиях, в остальных типах водоемов значения индекса находились в диапазоне 1,5-1,7, что характерно для олигосапробных вод.

Во всех исследованных мелких стоячих и слабопроточных водоемах на территории ГПЗ «Кологривский лес» им. М. Г. Сеницына нами были обнаружены устойчивые сообщества зоопланктонных организмов с преобладанием ветвистоусых.

Положительное влияние на развитие зоопланктеров оказывает зоогенная деятельность бобров, обогащающих воду различными минеральными и органическими веществами.

В участках открытой воды болот сообщества зоопланктона значительно беднее как по видовому составу, так и по показателям численности и биомассы. Это связано с тем, что поступление биогенов в толщу воды из грунта блокируется находящимися на дне отложениями торфа, а также с недостатком содержания некоторых веществ.

Старицы в поймах рек, нежилые бобровые пруды и каналы имеют средние показатели по численности и биомассе зоопланктона.

Разгуляева Н. А.

Костромской государственной университет, институт физико-математических и естественных наук, направление подготовки «Биология»

Научный руководитель: к.б.н., доцент Дюкова А. С.

БИОМОРФОЛОГИЧЕСКИЕ ОСОБЕННОСТИ *FRAGARIA VESCA L*

Fragaria vesca L. играет большую роль как в хозяйственной деятельности человека, так и в фитоценозе, т. к. во многих сообществах является доминантом травянистого яруса. Для верного понимания происходящих в сообществах процессов, необходимо знать биологию доминанта, первым шагом на пути к этому является познание его жизненной формы.

Цель наших исследований – определение и уточнение жизненной формы земляники лесной (*Fragaria vesca L.*) с использованием разных подходов.

Существует большое количество классификаций биоморф растений, каждая из которых маркером выбирает значимые в том или ином исследовании признаки: биологические (Раункиер, 1907), эколого-морфологические (Серебряков, 1962), фитоценологические (Зозулин, 1968), по типу пространственной структуры (Смирнова, 1974).

Земляника лесная разрастается за счет ползучего подземного корневища с многочисленными мелкими корнями. Следовательно, по классификации, представленной Х. Раункиером, земляника лесная – гемикриптофит – растение, почки возобновления которого сохраняются в почве. По классификации предложенной И. Г. Серебряковым, земляника лесная (*Fragaria vesca L.*) относится к отделу наземных трав, типу поликарпические растения.

Собственную жизненную форму земляники лесной можно характеризовать как короткокорневищное кистекокорневое растение с розеточными побегами и надземными столонами. Зазулин Г. М. определяет жизненные формы как совокупность растительных организмов, имеющих качественно сходные приспособления для удержания особью площади обитания и распространения по ней.

Fragaria vesca L. – многолетнее растение, возобновляющиеся не только за счет наземной части, но и имеющие подземные и надземные побеги, функционирующие как органы вегетативного разрастания и размножения. Благодаря чему особь захватывает площадь обитания других особей.

По классификации представленной Зозулиным, земляника лесная относится к растениям ирруптивной жизненной формы.

По классификации представленной Смирновой О. В. земляника лесная относится к группе явнополицентрических растений, т. к. почки возобновления находятся в нескольких удаленных друг от друга центрах, и они хорошо различимы.

Проанализировав жизненную форму *Fragaria vesca L.* по нескольким классификациям, можно составить единое название жизненной формы: земляника лесная (*Fragaria vesca L.*) – травянистое, наземное поликарпическое ирруптивное, короткокорневищное растение, явнополицентрический криптофит.

Рзаева Г. Р.

*Костромской государственной университет», институт физико-математических и естественных наук, направление подготовки «Биология»
Научный руководитель: к.с.-х.н., доцент Мурадова Л. В.*

ДИНАМИКА УРОВНЯ ГЛЮКОЗЫ В КРОВИ РЫБ ПРИ СТРЕССАХ

Ответная реакция на действие стресс-факторов вызывает не только активизацию защитных механизмов, но и угнетение функций, не связанных непосредственно с обеспечением адаптации животных. Чем выше у животных способность противостоять стрессам, тем быстрее у них происходит адаптация к условиям обитания.

Стрессоустойчивость животных – это способность организма при стрессовых воздействиях поддерживать гомеостаз жизненно важных систем. Автор учения о стрессе Ганс Селье обратил внимание на то, что любой животный организм примерно одинаковым образом реагирует на разные внешние воздействия: на резкое изменение температуры, химическое отравление или физическую травму. Одним из показателей стрессового состояния организма является повышение уровня глюкозы в крови, который у рыб не является жесткой константой гомеостаза, т. к. в норме сильно меняется в зависимости от интенсивности питания, характера обмена веществ и их физиологического состояния. В жизни рыб стресс является наиболее критическим фактором, оказывая сильное воздействие на их жизнедеятельность.

Поэтому целью наших исследований было определить уровень глюкозы в крови при стрессе.

Исследования проводились в течение 2015–2016 гг. на базе лаборатории гидробиологии и ихтиологии кафедры биологии и экологии КГУ и лаборатории иммунологии ИБВВ РАН п. Борок, Ярославская область.

Отбор материала для исследования проводился на мелководном озере Каменик Костромской низины. Всего в ходе работы было исследовано 79 особей карася серебряного (*Carassius gibelio*), который является одним из распространенных видов рыб в водоемах Костромской области.

В ходе исследований было установлено, что размеры карася серебряного в озере Каменик составили в 2015 г. 27,0 см – длина тела, 406,2 г – масса тела; в 2016 г. – 26,0 см и 405,4 г.

Средняя плодовитость карасей в 2016 г. составила 221,5 тыс. икринок с колебаниями от 90,3 тыс. до 401,5 тыс. икринок, что соответствует литературным данным по виду (30–400 тыс. икринок). Это свидетельствует о высокой плодовитости карася в озере.

При воздействии стресс-фактора на рыб установлено резкое повышение уровня глюкозы в крови в среднем до 23,99 ммоль/л (при норме – 2,8–8,3 ммоль/л). Самые высокие показатели глюкозы отмечены в весенний и осенний периоды: 28,6 ммоль/л и 21,7 ммоль/л, соответственно.

Плодовитость и уровень глюкозы в крови находятся в прямопропорциональной зависимости, т. е. более высокий уровень глюкозы характерен для рыб с более высокой плодовитостью. Наименьшая плодовитость была у рыб с уровнем глюкозы в диапазоне: 12,3–16,8 ммоль/л, наибольшая – при уровне глюкозы от 26,1 ммоль/л.

Таким образом, любые, даже незначительные негативные воздействия на рыб способны стимулировать защитные силы организма и приводить к снижению внутренних защитных резервов. При стрессе происходит выброс молекул сахара из запасов организма, повышается уровень глюкозы в крови и развивается гипергликемическое состояние.

Смирнова Д. К.

Костромской государственной университет, институт физико-математических
и естественных наук, направление подготовки «Биология»
Научный руководитель: д.б.н., профессор Сиротина М. В.

**ЗООПЛАНКТОН РЕКИ СЕХА НА ТЕРРИТОРИИ ГПЗ «КОЛОГРИВСКИЙ ЛЕС»
ИМ. М. Г. СИНИЦЫНА**

Зоопланктон наших водоемов – озер, прудов и рек – представляет собой совокупность животных объектов, находящихся в толще воды.

Исследования индексов и показателей, структурных характеристик сообществ, населяющих водные экосистемы, которые позволяют оценить современное состояние водотока, являются весьма актуальными.

Нами было обнаружено 28 видов зоопланктеров, среди них: 4 вида коловраток (*Rotifera*), 15 видов ветвистоусых рачков (*Cladocera*) и 9 видов веслоногих рачков (*Copepoda*). Среди выявленных видов наиболее часто встречаются *Scapholeberis mucronata* (O.F. Müller 1785), *Thermocyclops oithonoides* (G.O. Sars 1863), *Keratella quadrata* (Müller, 1786), *Thermocyclops crassus* (Fischer 1853), *Alona costata* (Sars, 1862), *Chydorus sphaericus* (O.F. Müller 1785) и представители рода *Colurella*.

В верхнем течении реки Сеха (станции 1–4) по количеству видов преобладают веслоногие рачки, составляя 33,3–66,6 % от всего видового состава. От 25 до 50 % видов составляют коловратки, менее распространены ветвистоусые. В нижнем течении реки Сеха 75 % от видового состава составляют коловратки.

Самые высокие значения биомассы зоопланктона отмечены в верхнем течении реки Сеха. Так, биомасса здесь может достигать 0,412 г/м³ и формируется за счет значительного развития ветвистоусых таких, как *Scapholeberis mucronata* и *Alona costata*. В верхнем течении реки Сеха (Кордон Северный) наблюдается значительное преобладание ветвистоусых рачков, что связано с постройкой бобровой плотины, вследствие чего образовался большой площади бобровый слабопроточный пруд. Там, очевидно, накопилось много азотистых соединений, которые способствовали многочисленному развитию зоопланктеров.

Индекс видового разнообразия по Шеннону-Уиверу изменяется от 1,13 до 0,91, что зачастую характерно для водотоков вследствие воздействия на зоопланктон абиотических факторов, прежде всего – наличия течения.

Величина индекса сапробности по Пантле и Букку во всех точках отбора проб свидетельствует о β-мезосапробных условиях.

Таким образом, нами выявлена неоднородность развития и пространственного распределения зоопланктонного сообщества реки Сеха, протекающей по территории ГПЗ «Кологривский лес» им. М. Г. Синицына.

Наибольшие показатели численности и биомассы зоопланктона отмечаются в участках с замедленным течением, на перекатах. Самые высокие показатели биомассы зоопланктона достигаются в водоемах зоогенного происхождения – в бобровых прудах, которые образуются при постройке бобровых плотин во многих местах на протяжении русла реки Сеха.

Сазанова Н. С.

*Костромской государственный университет, институт физико-математических и естественных наук, направление подготовки «Биология»
Научный руководитель: д.б.н., профессор Сиротина М. В.*

ИССЛЕДОВАНИЕ БИОЛОГИИ БОБРА РЕЧНОГО В УСЛОВИЯХ ЗАПОВЕДНИКА «КОЛОГРИВСКИЙ ЛЕС» ИМ. М. Г. СИНИЦЫНА

Цель работы: изучить биологию бобра речного (*Castor fiber* L.) в условиях ГПЗ «Кологривский лес» им. М. Г. Сеницына».

Для реализации цели исследования нами решались задачи: провести оценку кормовой базы бобра речного, зафиксировать следы жизнедеятельности бобра, определить возраст бобра речного по следам зубов, изучить влияние бобров на экосистемы малых рек заповедника.

Нами были использованы следующие методы: 1) картирование местности; 2) визуальные наблюдения за деятельностью бобров; 3) фотосъемка; 4) маршрутный метод; 5) метод учета возраста бобра по ширине резцов.

Результаты и их обсуждение. Возрастная структура. По замерам резцов, было определено, что на исследованных участках в основном обитали молодые бобры в возрасте полугодия или 7–9 месяцев. Спектр питания бобра речного. Всего нами осмотрено 44 дерева, на которых были учтены погрызы и поедки. Бобром в пищу активно используется осина (53 %), также поедаются береза (35 %), ольха (6 %) и ель (6 %). Строительная деятельность бобров. На протяжении всего исследования было обнаружена только одна хатка. Это говорит о том, что в местах обитания были подходящие берега для рытья нор, т. к. бобры строят хатки только в тех случаях, когда невозможно по какой-то причине вырыть нору.

Выводы:

На исследованной территории нами обнаружено значительное количество следов зоогенной деятельности бобра, при этом жилых поселений около 14 %. В основном нами были отмечены молодые бобры, возрасте полугодия или 7–9 месяцев. В низовье реки Сеха кормилась большая семья с молодняком, о чем свидетельствуют следы от резцов, оставленные на деревьях. В основном в пищу бобром используется осина, также поедаются береза, ольха и ель. Бобры постоянно следят за уровнем воды в плотине, которая строится из тех же пород деревьев, которыми они питаются.

Смирнова Е. С.

*Костромской государственный университет, институт физико-математических и естественных наук, направление подготовки «Биология»
Научный руководитель: к.с.-х.н., доцент Зонтикова С. А.*

КЛОНАЛЬНОЕ МИКРОРАЗМНОЖЕНИЕ ХРИЗАНТЕМ

Клональное микроразмножение – это способ бесполого размножения растений в культуре клеток и тканей, при котором возникшие формы генетически будут идентичны исходному материалу. Клональное микроразмножение устраняет большое количество препятствий на пути внедрения нового сорта в практику, а именно возможность получения большого количества безвирусного материала, быстрого размножения выведенных сортов, сохранение редких и исчезающих видов.

Процесс клонального микроразмножения условно делят на четыре этапа: 1) выбор растения донора, изолирование эксплантов и получение хорошо растущей стерильной культуры; 2) собственно микроразмножение, во время которого достигается получение максимального количества микропобегов; 3) укоренение размноженных побегов; 4) адаптация побегов к почвенным условиям и выращивание растений в условиях теплицы.

В качестве основных питательных сред применяются минеральные основы по прописям Мурасиге и Скуга (MS), Нича, Уайта, Гамборга и Эвелеге (B5), N6. В качестве питательной среды для клонального микроразмножения хризантем можно использовать минеральную основу среды Мурасига и Скуга с добавлением биологического загустителя Агар-Агара в количестве 6 г/л.

В клональном микроразмножении используют 3 группы регуляторов роста с их синтетическими заменителями: ауксины, цитокинины, абсцизовая кислота.

Были подобраны сорта хризантем: Branice, Branfountain White, Branbunny Pink, Branroyal Purple, Branfortun Orange, Branfountain Pink, Branroyal Pink, Branperfect Purple. Для выращивания растений в стерильных условиях *in vitro* необходимо добиться полной стерильности исходного материала при сохранении его потенциала к регенерации. Для этого проводили подбор экспозиции действующего агента. В опыте использовали коммерческий раствор «Доместос». Проводили стерилизацию однократной обработкой 70 % этиловым спиртом в течение 60 секунд с последующей стерилизацией 20 % раствором «Доместос» (содержит действующее вещество гипохлорит натрия, активность которого объясняется выделением чистого хлора) в течение 10, 15 и 20 мин., затем проводили 2-кратную промывку стерильной дистиллированной водой. Затем материал помещался на безгормональную среду и оценивался на отсутствие контаминирующей флоры и способность к морфогенезу через 7 и 10 суток. Оптимальным режимом стерилизации для эксплантов согласно результатам нашего исследования оказалась экспозиция 20 минут, при этом режиме наблюдался наиболее интенсивный морфогенез растения.

Соколова А. Н.

*Костромской государственный университет, институт физико-математических и естественных наук, направление подготовки «Биология»
Научный руководитель: к.г.-м.н., доцент Бондаренко В. И.*

КОМПЛЕКСНАЯ ОЦЕНКА СОСТОЯНИЯ РОДНИКОВ НА ТЕРРИТОРИИ КОСТРОМСКОГО РАЙОНА

Родник – естественный выход подземных вод на поверхность земли на суше или под водой.

Актуальность выбранной темы связана с тем, что изучение состояния родников, а также их комплексная оценка поможет выявить родники с пригодной для питья и хозяйской деятельности водой. Для Костромского района данная работа уникальна и актуальна потому, что на территории Костромского района довольно много родников, из которых было исследовано два.

Для выполнения данной работы была поставлена цель: выполнить комплексную оценку экологического состояния родников. Задачи: 1) изучение методов исследования родников; полевые описания родников и отбор проб воды; 2) исследования отобранных проб воды; 3) выявление практической значимости данных исследований.

Определение органолептических показателей воды является важным этапом ее анализа на пригодность для питья и санитарных нужд. Органолептическими свойствами воды называются те ее параметры, которые воспринимаются органами чувств человека и оцениваются по интенсивности их восприятия. К ним относятся вкус и привкус, запах, окраска, мутность и др. Несоответствие этих параметров воды оптимальным, как правило, является основанием для более тщательного химического анализа.

В качестве объектов исследования были выбраны два родника в Костромском районе.

1. Родник Селище (Кострома, поселок Селище, Приречный проезд, 3). Источник артезианский, происходит разгрузка межпластовых вод. По органолептическим показателям

вода из данного родника соответствует норме и пригодна для питья. В ходе наблюдений за пробами воды из данного родника сильных изменений не выявлено.

2. Родник на реке Кубань, деревня Пьяньково. Родник находится вблизи жилых домов, в 1,5 м от берега реки Кубань, примерно в 70 м ниже по течению от моста через реку Кубань. Питание родника происходит за счет подпитки грунтовыми водами. В половодье источник заливается. По органолептическим показателям и в ходе наблюдения за пробами воды сделан вывод, что вода из данного родника непригодна для потребления населением.

Исходя из практических наблюдений и составления геологического описания родников, были сделаны выводы о влиянии происхождения родников на состояние питьевой воды. Практическая значимость данной работы заключается в том, что с помощью знаний о происхождении родника, а также геологического описания местности, можно сделать заключение о качестве, пользе и возможности применения в быту и хозяйстве родниковой воды.

Сухина Т. В.

*Костромской государственный университет, институт физико-математических и естественных наук, направление подготовки «Биология»
Научный руководитель: к.б.н., доцент Соколова Т. Л.*

ЭКОЛОГО-ФАУНИСТИЧЕСКАЯ ХАРАКТЕРИСТИКА ПОЧВЕННОЙ МЕЗОФАУНЫ НЕКОТОРЫХ РАЙОНОВ КОСТРОМСКОЙ ОБЛАСТИ

Почвенная фауна – один из ключевых показателей наземных экосистем. Наиболее многочисленной группой, отличающейся видовым разнообразием является мезофауна, изучение которой обусловлено ролью в функционировании экосистем. Актуальность исследования комплексов педомезобионтов заключается в том, что состав и структура почвенной мезофауны на территории Костромской области изучены недостаточно, в особенности на северо-востоке области, что затрудняет выделение региональных особенностей животного населения почв. Целью работы являлась эколого-фаунистическая характеристика комплексов почвенной мезофауны в различных биогеоценозах Красносельского и Павинского районов Костромской области. Почвенно-зоологические исследования проводились в период летнего сезона 2016 года в почвах таких биогеоценозов как агроценоз, смешанный лес и луг. По результатам изучения комплексов почвенной мезофауны представлен список видов лямблицид и других представителей педобиотнов, установлена связь между видовой структурой, количественными показателями и некоторыми физико-химическими особенностями почв районов исследования, определены особенности трофической структуры комплексов почвенной мезофауны. За период исследования отобрано и изучено 25 проб. Общее количество собранного материала составило 56 экземпляров педобионтов. Учет почвенной мезофауны проводился общепринятым в почвенно-зоологических исследованиях методом почвенных раскопок. В видовом составе почвенной мезофауны исследованных биоценозов Павинского и Красносельского районов Костромской области выявлены беспозвоночные, относящиеся к 2 типам: тип кольчатые черви (*Annelida*), представленный 5 видами и тип членистоногие (*Arthropoda*) – 12 видами. Видовая структура, соотношение численности и биомассы почвенных беспозвоночных различно, что обусловлено особенностями почвенно-растительных условий, а также степенью антропогенного влияния. В результате изучения трофической структуры почвенной мезофауны выявлено, что во всех исследованных биогеоценозах доминирующей группой являются сапрофаги, играющие огромную роль в почвообразовании, а также одни из первых, кто реагируют на антропогенные воздействия. Менее распространены в почвах районов исследования фитофаги, доля которых составила 17,8 % и хищники – 16,1 %. В ходе исследования нами обнаружены следующие морфо-экологические группы *Lumbricidae*:

поверхностно-обитающие или подстилочные, почвенно-подстилочные и норники, соотношение которых также отличается в различных биотопах, что обусловлено особенностями почвенно-растительных условий. Однако во всех исследованных нами биотопах доминирует группа поверхностно-обитающих люмбрицид.

Таким образом, в ходе исследования почв различных биогеоценозов Красносельского и Павинского районов, обнаружено 17 видов педобионтов, среди которых наиболее многочисленной являются люмбрициды. Однако требуется дальнейшее изучение почвенной мезофауны для расширения и уточнения их видового состава. Анализ основных почвенных характеристик показал, что часто распространение педобионтов определяется физико-химическими особенностями почв, а также экологическими особенностями конкретного вида.

Третьякова А. А.

*Костромской государственный университет, институт физико-математических и естественных наук, направление подготовки «Биология»
Научный руководитель: к.б.н., доцент Дюкова А. С.*

ИССЛЕДОВАНИЕ ФИТОПЛАНКТОНА НЕКОТОРЫХ ВОДОЕМОВ КОСТРОМСКОЙ ОБЛАСТИ С РАЗЛИЧНОЙ СТЕПЕНЬЮ АНТРОПОГЕННОЙ НАГРУЗКИ

В связи с нарастающей антропогенной нагрузкой на окружающую среду в последнее время все большую актуальность стали приобретать вопросы, связанные с оценкой качества воды. Для оценки состояния водоемов широко используют показатели развития фитопланктона, который выступает в качестве биологического индикатора. Целью работы являлась сравнительная характеристика видового разнообразия фитопланктона пруда на территории ООПТ «Парк Берендеевка» и озера Каменик.

Для сбора фитопланктонных проб использовался метод сбора фитопланктона Вассера – фильтрация воды через планктонные сети. Отбор проб осуществлялся с берега и с лодки при помощи планктонной сети. После сбора, материал был фиксирован 40 %-м формальдегидом. Фитопланктон изучали в фиксированном состоянии с помощью микроскопа Биомед-3, с увеличением $\times 40$.

В результате исследования фитопланктона озера Каменик, которое проводилось с 2014 по 2016 год, нами было обнаружено 60 родов водорослей, относящихся к 6 отделам: *Bacillariophyta*, *Chlorophyta*, *Cyanophyta*, *Chrysophyta*, *Dinophyta*, *Euglenophyta*. Самыми обширными по обнаруженному числу родов оказались отделы *Bacillariophyta* и *Chlorophyta*. До вида было определено 56 представителей. Наиболее многочисленным по числу видов оказался отдел *Chlorophyta*, представленный 38 видами.

При изучении фитопланктона пруда ООПТ «Парк «Берендеевка», которое проводилось в июле 2016 года, было обнаружено 27 родов, относящихся к 4 отделам: *Cyanophyta*, *Chlorophyta*, *Bacillariophyta*, *Chrysophyta*. Самым обширным по числу обнаруженных родов оказался отдел *Chlorophyta*. До вида нами было определено 30 представителей. Наиболее многочисленным по числу видов оказался отдел *Chlorophyta*, представленный 23 видами.

Сравнительный анализ фитопланктона исследуемых водоемов выявил большее флористическое разнообразие в озере Каменик. В нем преобладают водоросли таких отделов, как *Bacillariophyta* и *Chlorophyta*, а в пруду на территории ООПТ «Парк «Берендеевка» большее число родов оказалось в порядке *Chlorophyta*. Так же в пруду парка «Берендеевка» нами не были обнаружены водоросли отделов *Dinophyta* и *Euglenophyta*.

Присутствие в водоемах представителей таких видов как *Anabaena variabilis* Kutz., *Scenedésmus obtusus* Meyen, *Scenedésmus bicaudatus* Dedus, *Scenedésmu sarmatus*, *Scenedésmus acuminatu* Lagerh., *Scenedesmus quadricauda* Turp., *Pediástrum boryanum* Turp., *Pediástrum*

duplex Meyen, *Pediástrum simplex* Meyen, *Tetraedron minimum* (A.Braun) Hansgirg, *Gonium pectoral* Müll, *Pandorina morum* Mull., *Eudorina elegans* Ehrenberg, *Synúra uvella* Ehr. em end. Korsch., *Urogléna volvox* Her., *Vólvox globator* L., *Coelástrum microsporium* Naeg может характеризовать исследуемые водоемы как β -мезосапробные.

Тулиева А. В., Борисова И. А.

Костромской государственной университет, институт физико-математических и естественных наук, направление подготовки «Биология»
Научный руководитель: к.с.-х.н., доцент Мурадова Л. В.

ОЦЕНКА ЭКОЛОГИЧЕСКОГО СОСТОЯНИЯ ОСОБО ОХРАНЯЕМОЙ ПРИРОДНОЙ ТЕРРИТОРИИ «КОСТРОМСКАЯ СЛОБОДА»

Охрана живой природы и всего ее биологического разнообразия невозможна без создания специальных территорий с ограниченной хозяйственной деятельностью, специально предназначенных для сохранения естественной природы – особо охраняемых природных территорий (ООПТ).

Целью работы являлась оценка экологического состояния экосистем особо охраняемой природной территории «Костромская слобода».

Исследования проводились на базе лаборатории гидробиологии и ихтиологии кафедры биологии и экологии Костромского государственного университета. Для оценки состояния ООПТ применялись методы экологического мониторинга наземных и водных экосистем: качественный и количественный анализ, инструментальные методы, биоиндикация. Сбор материала производили в 2016 году вручную по общепринятым методикам при помощи сачков, скребков, почвенных сит. При идентификации видовой принадлежности собранного материала нами были использованы стандартные определители.

ООПТ туристско-рекреационная местность «Костромская слобода» расположена в западной части городского округа города Костромы, к югу и юго-западу от Ипатьевского монастыря. Создана в целях сохранения биоценоза, представленного пойменными экосистемами Горьковского водохранилища, обладающими высоким биоразнообразием, выполняющими санитарно-защитную функцию, имеющими высокий потенциал использования для туристических и рекреационных целей. Участок ООПТ представлен комплексом архитектурных построек, лесными и луговыми сообществами в совокупности с системой озер и протоком реки Игуменки. Общая площадь ООПТ «Костромская слобода» составляет 138,0 га, в том числе: земли населенных пунктов – 138,0 га. Среди лесных сообществ доминируют березово-липовые: береза повислая (*Betula pendula* Roth.), липа мелколистная (*Tilia cordata* Mill.), в травянистой растительности преобладают влаголюбивые виды, прибрежно-водная растительность представлена типичными гидрофитами.

Фауна территории типична для селитебной и пригородной территории. Среди обнаруженных водных беспозвоночных было изучено 2 типа и 6 классов животных. Тип Кольчатые черви (*Annelida*) представлен в Игуменке классом Пиявки (*Hirudinea*), многие виды которых устойчивы к загрязнению и обитают даже в полисапробных водах. Тип Моллюски (*Mollusca*) представлен двумя классами: Брюхоногие моллюски (*Gastropoda*) и Двустворчатые моллюски (*Bivalvia*). Величина коэффициента сапробности индикаторных видов составила 2,5–3,5, что характеризует реку как α -мезосапробный водоем (загрязненный), в котором активно протекают окислительно-восстановительные процессы, начинается аэробный распад органических веществ, образуется аммиак, углекислота, возможен недостаток кислорода.

Чуркина А. М.

Костромской государственной университет, институт физико-математических и естественных наук, направление подготовки «Биология»

Научный руководитель: к.б.н., доцент Колесова Т. М.

БИОИНДИКАЦИЯ БЕНТОСНЫХ ОРГАНИЗМОВ

Биоиндикация пресных вод – система оценки состояния и изменений качества вод, основанная на изучении качественного и количественного состава чувствительных и толерантных к загрязнению гидробионтов. Одним из основных элементов экосистем континентальных водоемов и водотоков является зообентос. Наиболее чувствительными к загрязнению среди групп гидробионтов являются представители макрозообентоса. Процессы жизнедеятельности многих представителей бентоса (ручейники, веснянки, поденки и др.), благодаря наличию наружных жабр, зависят от степени сапробности воды, т. е. они являются биоиндикаторными видами. Однако относительная малоподвижность в водоеме не позволяет им покинуть водную среду. Таким образом, они представляют постоянную составляющую биоразнообразия. Изучение видового состава макрозообентоса дает возможность оценить не только экологическое состояние водной экосистемы, но и резерв биоразнообразия водоема. Отбор проб зообентоса проводился в вегетационные периоды 2014–2015 гг. Исследовались малые реки ГПЗ «Кологривский лес» им. М. Г. Сеницына: Чёрная, Сеха, Понга, Лондушка и Ломенга в верхнем, среднем и нижнем течениях, а также водоемы Костромской низины: река Узакса, озера Каменик и Турово. За период исследований было отобрано более 200 проб бентоса, обнаружено более 1000 экземпляров бентосных организмов, среди которых 72 вида беспозвоночных животных, относящихся к 5 классам, 3 типам. Для отбора биологического материала применялись общеизвестные гидробиологические методики, обработка проб проводилась общепринятыми методами. Пользуясь индексами оценки экологического состояния, мы получили следующие результаты: оценка качества воды по Вудивиссу показала, что исследованные реки Кологривского заповедника соответствуют чистому водоему – 1 класс качества воды; по индексу Майера выяснилось, что все реки Кологривского заповедника являются грязными, либо умеренно загрязненными водоемами и имеют 4-7 класс качества воды; по индексу сапробности Пантле-Бука водоем чистый, в диапазоне индекса от 0,41 до 1,47. Доминирующими биоиндикаторами чистых водоемов явились личинки веснянок и поденок, личинки ручейников, а также двустворчатые моллюски. Оценка качества воды по Вудивиссу показала, что река Узакса является незначительно загрязненным водоемом с 3 классом качества воды. По результатам расчетов индекса Маейра было выяснено, что летом 2014 года река Узакса имеет 2 класс качества воды, весной 2015 года – 3 класс качества (умеренно загрязненный водоем) и осенью 2014–2015 гг – 4–7 класс качества (водоем грязный). Озеро Каменик имеет 4–7 класс качества воды, т. е. водоем грязный. Доминирующими биоиндикаторами сапробности явились олигохеты и личинки звонцов. Таким образом, можно сделать вывод, что малые реки Кологривского заповедника являются более чистыми по сравнению с водоемами Костромской низины.

Яшнева Е. А.

Костромской государственной университет, институт физико-математических и естественных наук, направление подготовки «Биология»
Научный руководитель: д.б.н., профессор Сиротина М. В.

БИОИНДИКАЦИЯ ЭКОЛОГИЧЕСКОГО СОСТОЯНИЯ НЕКОТОРЫХ МАЛЫХ РЕК ЗАПОВЕДНИКА «КОЛОГРИВСКИЙ ЛЕС» ПО ПОКАЗАТЕЛЯМ ЗООПЛАНКТОНА

Изучение зоопланктонных сообществ актуально для понимания особенностей функционирования водных экосистем в различных природно-территориальных комплексах. Экологическая обстановка на водоемах с течением времени меняется, поэтому необходимо иметь информацию о современном состоянии зоопланктона исследуемого региона.

Цель работы: оценить состояние сообщества зоопланктона некоторых малых рек Государственного природного заповедника «Кологривский лес» им. М. Г Сеницына.

Исследования проводились на малых реках заповедника «Кологривский лес». Отбор материала для исследования осуществлялся весной, летом и осенью 2014–2015 гг. на реках Понга, Сеха, Черная, Лондушка, Ломенга, в верхнем, среднем и нижнем течениях. Отбор проб выполнялся путем процеживания 50 л воды через планктонную сеть Апштейна с последующей фиксацией 4 % формалином, обработка проб проводилась по общепринятым методикам. Таксономический состав зоопланктона исследованных рек включает 88 таксонов из 51 рода 24 семейств, где *Rotifera* составляют 28 видов (32 %), *Cladocera* – 40 (45,5 %), *Copepoda* – 20 (22,5 %), из них *Calanoida* – 3 (3,5 %), *Cyclopoida* – 17 (19 %).

Наибольшим видовым разнообразием представлены ветвистоусые ракообразные, среди которых особенно широко представлено семейство *Daphniidae* (16 видов) и семейство *Chydoridae* (11 видов). Из веслоногих ракообразных по числу видов преобладают представители подотряда *Cyclopoida*, из коловраток – представители семейства *Brachionidae*.

Показатели численности и биомассы зоопланктонов рек заповедника различны в разных точках отбора проб. Численность организмов планктона выше в верхнем течении рек по сравнению со средним и нижним течением. Выше численность зоопланктонов на участках с замедленным течением и среди макрофитов. Значения биомассы зоопланктона рек заповедника в июне 2014 года находились в диапазоне от 0,01 г/м³ в русловой части и до 1,02 г/м³ в участках с замедленным течением и среди макрофитов. В сентябре 2014 года – от 0,003 до 1,5 г/м³. Более высокая биомасса зоопланктона наблюдается в верховьях рек. Растут показатели численности и биомассы зоопланктона на зоогенно трансформированных участках.

Индекс видового разнообразия по Шеннону (по численности) летом 2014 года изменялся от 0,2 (среднее течение реки Сеха) до 2,7 (верховье реки Сеха). Индекс сапробности рек заповедника летом 2014 года изменялся в диапазоне от 1,15, что характеризует воды как олигосапробные до 1,7 соответствующем β-мезосапробным условиям. Причем, более высокие индексы сапробности наблюдались в среднем течении реки Сеха по сравнению с ее верхними участками. Осенью 2014 года величина индекса сапробности в верхнем течении реки Сеха составила 1,9, Чёрной 2 (β-мезосапробные воды), в нижнем течении – соответственно 1,5 и 1,6 (олигосапробные и β-мезосапробные).

Состав зоопланктонного сообщества является неоднородным и меняется при продвижении от истока к устью, но в еще большей степени он зависит от локальных рефугиумов, представленных затонами, старицами, водоемами, отгороженными бобровыми плотинами, т. е. участков со слабым течением или с его отсутствием.

ФИЗИКА. МАТЕМАТИКА. ИНФОРМАТИКА

Андрібайлова А. А.

Костромской государственной университет, институт физико-математических и естественных наук, направление подготовки «Прикладная математика и информатика»
Научный руководитель: к.ф.-м.н., доцент Сухов А. К.

ДВУМЕРНОЕ МОДЕЛИРОВАНИЕ ВЫСОКОЧАСТОТНОГО ГАЗОВОГО РАЗРЯДА В АРГОНЕ

Высокочастотным или радиочастотным называют диапазон от 1 до 100 МГц. Для получения высокочастотного емкостного разряда переменное напряжение прикладывается к электродам, часто плоскопараллельным. Между ними зажигается разряд. Электроды либо помещаются в разрядную камеру, наполненную нужным газом при не очень высоком давлении, либо располагаются снаружи камеры с диэлектрическими стенками.

Высокочастотные емкостные разряды используются в двух областях применения, где стимулирован интерес к практическим приложениям. Это использование высокочастотного емкостного разряда среднего давления для создания активной среды (накачки) высокоэффективных, надежных и малогабаритных СО₂-лазеров и использование высокочастотных емкостных разрядов низкого давления для нанесения и травления тонких пленок, выращивания интегральных схем для целой микроэлектроники.

В работе разряд описывается общепринятой системой двумерных уравнений диффузионно-дрейфовой модели для плотностей электронов n_e и ионов n_+ и напряженности электрического поля E :

$$\begin{aligned} \frac{\partial n_e}{\partial t} + \frac{\partial \Gamma_e}{\partial x} &= \alpha \Gamma_e - \beta n_e n_+, \\ \text{где } \Gamma_e &= -n_e \mu_e E - D_e \frac{\partial n_e}{\partial x}; \\ \frac{\partial n_+}{\partial t} + \frac{\partial \Gamma_+}{\partial x} &= \alpha \Gamma_e - \beta n_e n_+, \\ \text{где } \Gamma_+ &= +n_+ \mu_+ E - D_+ \frac{\partial n_+}{\partial x}; \\ \frac{\partial E}{\partial x} &= 4\pi e(n_+ - n_e), E = -\frac{\partial \varphi}{\partial x} \end{aligned}$$

где Γ – потоки зарядов;
 μ – их подвижности;
 α – таунсендовский ионизационный коэффициент;
 D – коэффициенты диффузии;
 φ – потенциал;
 β – коэффициент объемной рекомбинации.

Проведено компьютерное моделирование развития высокочастотного разряда частотой 0,25; 0,5 и 1 МГц при давлении аргона 1 Тор, с напряжением между электродами 450 В. Показано формирование областей разряда в ходе его развития, эффект смещения положительного столба и перескок катодной и анодной областей во время смены полярности напряжения. Получены данные о внутренних параметрах высокочастотного разряда для исходных данных моделирования.

Результаты моделирования качественно согласуются с экспериментальными данными.

Брагин А. В.

Костромской государственной университет, институт физико-математических и естественных наук, направление подготовки «Прикладная математика и информатика»
 Научные руководители: д.ф.-м. н., профессор Благовещенский В. В., д.пед.н., профессор Секованов В. С.

РЕШЕНИЕ УРАВНЕНИЯ ФЕРХЮЛЬСТА ТИПА КАТАСТРОФА

Исследования Ферхюльста имеют важные приложения в различных отраслях знаний.

Им были использованы для исследования как непрерывные, так и дискретные математические модели. В настоящей работе рассмотрена непрерывная математическая модель вылова сельди иваси.

Рассмотрим уравнение Ферхюльста с отрицательной постоянной правой частью отличной от нуля. Оно описывает, например, динамику популяции сельди иваси, на которую введена квота вылова. Вопросы, связанные с разработкой непрерывных моделей, рассматривались в работе Арнольда И. В. «Жесткие» и «мягкие» математические модели».

$$\frac{dx}{dt} = bx - dx - cx^2 - N \tag{1}$$

Уравнение (1) позволяет исследовать влияние на биологическую популяцию сельди иваси, в зависимости от квоты на вылов. Квоту – N можно задать функцией.

Соответствующая модель представлена на приведенном листинге (рис. 1).

```

b := 0.04    d := 0.015    c := 0.000009    N(t) := | 0 if 0 ≤ t ≤ 40
                                                | 17.3632 otherwise
Given
d
--- x(t) - (b - d) · x(t) + c · x(t)2 + N(t) = 0
dt
x(0) = 4000
x := Odesolve(t, 19000)
    
```

Рис. 1. Листинг модели корреляции квоты на вылов и популяции сельди иваси

Расчет по этому листингу представлен на рис.2. Поведение численности популяции x(t) качественно совпадает с решением уравнения без наличия N (рис. 2). Численность популяции уменьшается от начального значения 4000 и достигает установившегося значения 1400, несколько меньшего, установившегося значения уравнения без наличия N. Если квоту N незначительно увеличить, например N = 14,3641, то поведение решения качественно изменится (рис. 3). После сохранения популяции на некотором уровне с медленным спадом при t = 1600 начинается резкий спад до нулевого значения численности популяции.

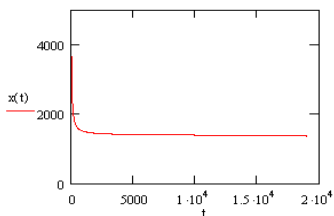


Рис. 2. Решение уравнения (2), без наличия N

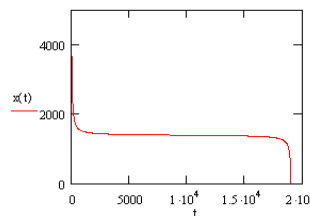


Рис. 3. Решение уравнения (2), при N=14.3641

Решение становится неустойчивым по Ляпунову на данном отрезке. Такое свойство решений называют «катастрофой». Подобное поведение популяции сельди иваси наблюдалось в 80-х гг. прошлого века, когда сельдь иваси исчезла в Тихом океане.

Зябликова П. В.

*Костромской государственной университет, институт физико-математических и естественных наук, направление подготовки «Прикладная математика и информатика»
Научный руководитель: к.ф-м.н., доцент Сухов А. К.*

ПОВЕДЕНИЕ ТЕМПЕРАТУРЫ ЭЛЕКТРОНОВ ВО ВРЕМЯ РАЗВИТИЯ ГАЗОВОГО РАЗРЯДА В АРГОНЕ

Результаты исследований газового разряда применяются в технике и технологиях.

Одной из важных характеристик газового разряда является электронная температура. Она определяет излучательную способность разряда, скорость протекания в разряде химических реакций, плотность заряженных частиц и другие параметры.

Были проведены расчеты одномерного моделирования развития газового разряда в аргоне с использованием модели двухжидкостной гидродинамики с учетом зависимости электронной температуры от напряженности электрического поля.

$$T_e/T_0 = 29.96 \cdot \ln(|E|/p) + 24.64$$

Рассмотрено влияние развития газового разряда с течением времени на электронную температуру у катода, в центре и у анода. Результаты представлены на графике (рис.).

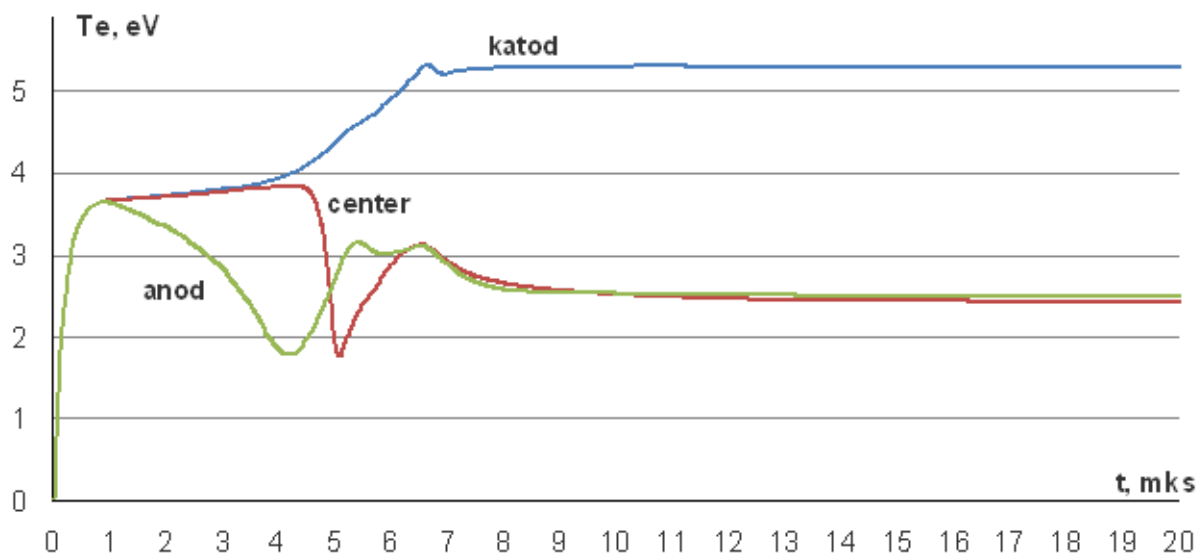


Рис. Влияние развития газового разряда с течением времени на электронную температуру у катода, в центре и у анода

Исследования показали, что электронная температура в разряде сильно растет до 3,7 eV в течение 1 мкс от начала развития разряда. Затем у анода температура электронов падает до 1,8 eV, восстанавливаясь через колебания до стационарного значения 2,5 eV к 8 мкс. В центре разряда такое падение наблюдается на 5 мкс, затем к 8 мкс устанавливается стационарное значение. У катода падение электронной температуры не наблюдалось, она монотонно росла до стационарного значения к 8 мкс. Такое поведение обусловлено формированием положительного столба разряда с квазинейтральной плазмой. В квазинейтральной плазме плотность зарядов достаточно высока и происходит экранировка электрического поля, которая уменьшается, обуславливая падение электронной температуры.

Карпова И. М.

Костромской государственной университет, институт физико-математических и естественных наук, направление подготовки «Педагогическое образование»
Научный руководитель: к.ф.-м.н. Ширяев К. Е.

ОБ ИНТЕГРАЛЬНОМ ДЕФЕКТЕ ФУНКЦИИ

Определение. Пусть функция $p(t)$, кусочно-непрерывна на полуоси и ограничена константой K :

$$|p(t)| \leq K$$

Назовем числа

$$\underline{p} = \lim_{t \rightarrow \infty} \frac{1}{t-s} \int_s^t p(\tau) d\tau, \quad \overline{p} = \overline{\lim}_{t \rightarrow \infty} \frac{1}{t-s} \int_s^t p(\tau) d\tau$$

соответственно нижним и верхним средними значениями функции $p(t)$, а число $\Delta p = \overline{p} - \underline{p}$ – ее дефектом. Если он равен нулю, т. е. \underline{p} и \overline{p} совпадают, то их общая величина называется точным средним или просто средним значением функции, а сама функция называется правильной.

Операции вычисления средних будем обозначать так:

$$\underline{p}(t) = \underline{p}, \quad \overline{p}(t) = \overline{p}, \quad \check{p}(t) = \check{p}.$$

Утверждение 1. Средние значения не зависят от выбора s .

Утверждение 2. Существуют функции, дефект которых отличен от нуля.

Доказательство.

Положим

$$p(t) = \sin t + t \cos t.$$

В силу равномерности среднего s можно положить равным 0. Тогда

$$\underline{p} = \lim_{x \rightarrow +\infty} \frac{1}{x} \int_0^x (\sin t + t \cos t) dt = \lim_{x \rightarrow +\infty} \sin x = -1$$

$$\overline{p} = \overline{\lim}_{x \rightarrow +\infty} \frac{1}{x} \int_0^x (\sin t + t \cos t) dt = \overline{\lim}_{x \rightarrow +\infty} \sin x = 1$$

Таким образом $\Delta p = \overline{p} - \underline{p} = 1 + 1 = 2$.

Латкин А. О.

*Костромской государственной университет, институт физико-математических и естественных наук, направление подготовки «Прикладная математика и информатика»
Научный руководитель: к.э.н., доцент Ивков В. А.*

ФРАКТАЛЬНАЯ ДИНАМИКА ВАЛЮТНЫХ КУРСОВ

Для проверки гипотезы о применимости фрактального анализа относительно курса доллара США к российскому рублю, построим временной ряд, основываясь на данных ЦБ РФ. На сайте Центробанка доступны данные об официальном курсе, начиная с 1992 года. Произведем выборку данных за период с 01.01.2001 по 01.01.2016 года и рассмотрим данный временной ряд в 5-летнем, годовом, полугодовом масштабах.

Заметим, что такой же подход был использован Алмазовым А. А. при анализе колебания котировок валютных пар на рынке FOREX, только в его случае временной масштаб составлял неделю, день, час и минуту соответственно. Используя разные временные интервалы и разные валютные пары, исследователь обнаружил ряд совпадений в динамике в прямом и зеркальном виде. Но в своей работе Алмазов пытается уйти от использования показателя Херста для анализа выявленных структур. В нашей работе проведено исследование на основе показателя Херста.

Визуальный анализ показывает, что поведение курса доллара имеет схожую динамику при разных масштабах, хотя само изменение курса на первый взгляд представляется хаотичным. Тем не менее, при внимательном изучении обнаруживаются фрагменты схожей динамики на различных временных промежутках. Визуально мы имеем ситуацию, схожую с геометрическими фракталами, или с парадоксом береговой линии: при уменьшении масштаба сложность структуры увеличивается. Естественно, о полном самоподобии речь идти не может: и Мандельброт, и Петерс, и Алмазов указывают на мультифрактальную природу финансовых рынков.

Построив графики исследуемого временного ряда для разных масштабов, мы выявили фракталоподобную структуру в динамике валютного курса.

Определим целесообразность проведения детализированного фрактального анализа с дальнейшим прогнозированием ситуации на различных временных промежутках. Построенные на основе статистических данных ряды динамики дают показатель Херста равный 0,9902, что существенно превышает значение 0,5, характеризующее случайное блуждание. Рассчитанное значение показателя Херста предполагает наличие достаточно большой трендоустойчивости, присущей данному временному ряду. Значение показателя, превышающее 0,5 означает, что данный процесс характеризуется долговременной памятью и на него временные масштабы не оказывают существенного влияния.

Основным результатом работы является вывод о возможности проведения предпрогнозного анализа финансовых временных рядов с помощью алгоритма нормированного размаха Херста (метод R/S-анализа).

В результате этого анализа можно сделать вывод о наличии у временного ряда эффекта долговременной памяти, оценить ее глубину, выявить наличие циклов (квазициклов). Вместе с тем R/S-анализ не является исчерпывающим инструментом исследования временных рядов, т. к. он не всегда дает полную информацию о поведении временного ряда без привлечения дополнительных методов и алгоритмов.

Малков И. А.

*Костромской государственный университет, институт физико-математических и естественных наук, направление подготовки «Прикладная математика и информатика»
Научный руководитель: к.ф.-м.н., доцент Козырев С. Б.*

ПРОГРАММИРОВАНИЕ РОБОТОВ LEGO MINDSTORMS ПОКОЛЕНИЯ EV3

Робот EV3 поставляется в двух комплектациях: 31313 (домашняя версия) и 45544 (образовательная версия). В обоих комплектах используются одинаковые интеллектуальные блоки и сервомоторы. Набор датчиков и комплектация конструктора различны.

Программирование роботов происходит с помощью программного обеспечения LEGO Mindstorms EV3, основанного на визуальном блочном графическом языке программирования LabVIEW.

Данное конкретное исследование направлено на облегчение программирования роботов и упрощение обучения программированию EV3.

Упрощение производится путем сбора и анализа наиболее часто встречающихся ошибок, алгоритмов и приемов с указанием возможных мест применения и составления списка предпочтительных вариантов выбора между схожими алгоритмами на основе проведенного анализа.

Такой список может быть полезен всем тем, кто занимается программированием роботов EV3 в вышеозначенной среде: начиная от школьника, познающего азы программирования роботов и заканчивая преподавателями. Наибольшую значимость список имеет для преподавателей, начинающих осваивать программирование роботов EV3, т. к. представляет собой собрание ноу-хау программирования для конкретного робота и среды.

Облегчение программирования позволяет раньше начинать обучение роботов в учреждениях дополнительного образования, что в свою очередь, влечет за собой возможность наиболее полного раскрытия потенциала учащихся.

Нефёдов И. И.

*Костромской государственный университет, институт физико-математических и естественных наук, направление подготовки «Физика»
Научный руководитель: к.т.н., доцент Белихов А. Б.*

ВОЗМОЖНОСТИ ПАКЕТА SALOME ДЛЯ РЕШЕНИЯ ПРИКЛАДНЫХ ЗАДАЧ ДИФФУЗИИ И ТЕПЛОПРОВОДНОСТИ

Трехмерные постановки задач механики сплошных сред необходимы для полноценного анализа многих физических явлений, приводящих к появлению сложных геометрических структур в потоках вещества (например, из-за влияния гидродинамической неустойчивости, возникновения турбулентности, и т. д.). Кроме того, изучение как прикладных, так и фундаментальных, «академических» проблем может потребовать детального описания геометрических форм областей, в которых развиваются физические процессы. Поэтому расширение сферы применения трехмерных кодов ведет к повышению значимости и увеличению доли программных средств геометрического моделирования в соответствующем программном обеспечении.

Архитектура Salome основана на технологии CORBA, которая использует распределенную системную модель приложений. Эта архитектура использует концепцию мультиряда клиент-сервер. Распределенная системная модель представляет функциональные возможности приложений в форме объектов, каждый из которых может использовать все возможности остальных объектов в системе, или даже внесистемных объектов. Архитектура может также стирать различие между «клиентом» и «сервером», потому что клиентские

компоненты могут также создавать объекты, которые ведут себя подобно серверам. Эта архитектура обеспечивает чрезвычайно высокую гибкость.

Распределенная архитектура системы достигает ее гибкости, предписывая определенные задачи определенным составляющим интерфейса. Интерфейс компонента определяет другим компонентам, какие сервисы может предоставить этот компонент и как им воспользоваться. До тех пор, пока интерфейс компонента остается неизменным, выполнение компонента возможно, не затрагивая другие компоненты.

Все компоненты программного обеспечения (Пост-Про, Геометрия, Сетка...), интегрированные в платформу Salome имеют предопределенный интерфейс. Каждый компонент обеспечивает данными для исследования Salome в форме связей (сохраненных в Исследовании) к определенным данным, созданным и сохраненным в компоненте. Все компоненты представляют серверы CORBA, и это позволяет запускать их на различных станциях-хостах.

Качество современного ПО для научных исследований в том, что касается поддержки труда пользователей, должно быть на уровне «индустриальных» кодов.

Для ввода данных, соответствующих трехмерным моделям, необходимо использование средств компьютерного моделирования геометрических объектов, графических интерфейсов и т. п., развитие которых – отдельная дисциплина программирования, с которой разработчики исследовательских кодов, как правило, не знакомы. Поэтому модель данных исследовательского кода для высокопроизводительных вычислений должна быть совместимой с CAD-CAE системами, т. е. обеспечивать усвоение геометрической информации, создаваемой такими системами. Настоящая работа была выполнена с целью создания конвертера данных, подготовленных с применением средств одной из интегрированных CAD-CAE платформ численного анализа – SALOME, активно развиваемой в настоящее время в качестве платформы для численного анализа ряда прикладных проблем, в частности, возникающих в области проектирования ядерно-энергетических устройств. Проект поддерживается 22-мя научно-исследовательскими и конструкторскими организациями из 14-и европейских стран (NURISP project – www.nuresim.com).

Система SALOME, задуманная как программное обеспечение для интеграции систем CAD-CAE, представляет собой набор средств (модулей, утилит), применяемых в различных приложениях, ориентированных на численное моделирование, вплоть до поддержки вычислений на современной высокопроизводительной технике.

Орлов Р. В.

*Костромской государственный университет, институт физико-математических и естественных наук, направление подготовки «Физика»
Научный руководитель: к.т.н., доцент Белихов А. Б.*

ФИЗИКО-МЕХАНИЧЕСКИЕ СВОЙСТВА НАНОСТРУКТУРНЫХ МАТЕРИАЛОВ

Еще в первых исследованиях наноматериалов, проведенных Г. Гляйтером с сотрудниками и И. Д. Морозовым с соавторами, было выявлено, что при уменьшении зерен до наноразмеров, фундаментальные свойства материала значительно изменяются. Например, коэффициент диффузия и удельная теплоемкость. Также были замечены изменения в таких характеристиках как температура Кюри и температура Дебая.

Взаимосвязь свойств материалов с размерами их структурных элементов наука выявила давно. Например, в 1871 году Д. Томпсон выявил взаимосвязь давления насыщенного пара жидкости от кривизны капли. В начале XX века Томпсон представил на свет теоретическую

работу, где он предположил, что экспериментально наблюдаемые высокие значения электросопротивления тонких пленок, превышающие электросопротивление крупнокристаллических металлических образцов, связаны с ограничением свободного пробега электронов. Томпсон предложил следующую формулу:

$$\frac{\rho_0}{\rho} = \frac{1}{2} k \left[\ln(k^{-1}) + \frac{3}{2} \right],$$

где ρ_0 – электросопротивление крупнокристаллического металла; ρ – электросопротивление тонкой пленки; δ – толщина пленки; $k = \delta/l$, где $k < 1$; l – длина свободного пробега электронов. По этой формуле нами были проведены расчеты, где размер толщины пленки был принят от 10 до 100 нанометров, с интервалом в 10 нанометров, а длину свободного пробега электронов 10 амстрем.

Многие исследования показали, что твердость многих наноструктурных материалов (например: Pd, Cu, Ag, Ni) выше, чем у их крупнозернистых аналогов. Увеличение твердости с уменьшением размера зерна до некоторого критического размера практически характерно для всех кристаллов. Это можно выявить с помощью уравнения Холла-Петча, которое показывает, что предел текучести σ_T зависит обратно пропорционально от среднего размера зерна d :

$$\sigma_{m(\epsilon)} = \sigma_\epsilon + k\sqrt{d},$$

где σ_ϵ – предел текучести монокристалла, k – некоторый размерный коэффициент. Также экспериментальные данные, полученные на наноструктурных Cu, Pd и Fe с размерами зерна 5 нанометров, показали значения твердости в 2-5 раз выше, чем у образцов с обычным размером зерна.

Был проведен ряд исследований магнитных свойств в наноматериалах. В частности, исследования были уделены температуре Кюри и намагниченности насыщения. Однако данные исследований достаточно противоречивы. Например, намагниченность насыщения в наноструктурном Ni, полученном интенсивной пластической деформацией (ИПД) кручением, уменьшается примерно на 4 % в сравнении с крупнокристаллическим аналогом. В наноструктурном Ni, полученном методом газовой конденсации, изменение составляют 15,2 %. А в наноструктурном Ni, полученном методом электроосаждения, изменение намагниченности насыщения отсутствует.

Физико-механические свойства наноматериалов в целом превосходят свойства своих крупнокристаллических аналогов. Однако мало изучено влияние различных дефектов и не все свойства имеют теоретическое обоснование. Также не всегда объяснимы различия свойств одного и того же наноструктурного материала от способа его получения. Из всего этого можно сделать вывод, что наноматериалы по своим свойствам имеют большую перспективу в научной и прикладной сферах, но, тем не менее, они нуждаются в дальнейшем подробном изучении.

Румянцева М. Н.

*Костромской государственный университет, институт физико-математических и естественных наук, направление подготовки «Прикладная математика и информатика»
Научный руководитель: д.пед.н., профессор Секованов В. С.*

О ВЫЧИСЛЕНИИ КОНСТАНТЫ ФЕЙГЕНБАУМА

Митчелл Фейгенбаум (англ. род. 19 декабря 1944, Филадельфия, США) – американский специалист в области физико-математических наук. Один из пионеров теории хаоса. Исследовал явление турбулентности. Открыл в 1976 путь к хаосу через каскад удвоения периода. Открыл универсальную постоянную, названную его именем. По специальности Фейгенбаум – физик, но он увлекся вопросами, находящимися за пределами этой области, вопросами турбулентности, хаоса и отношения между порядком и беспорядком. Константа Фейгенбаума равна

$$\delta = \lim_{n \rightarrow \infty} \frac{a_{n+1} - a_n}{a_{n+2} - a_{n+1}} = 4,6692\dots$$

рассмотрим функцию $f(x) = ax(1-x^2)$ и вычислим ее константу Фейгенбаума, используя алгоритм, приведенный на Рис., адаптированный из [1].

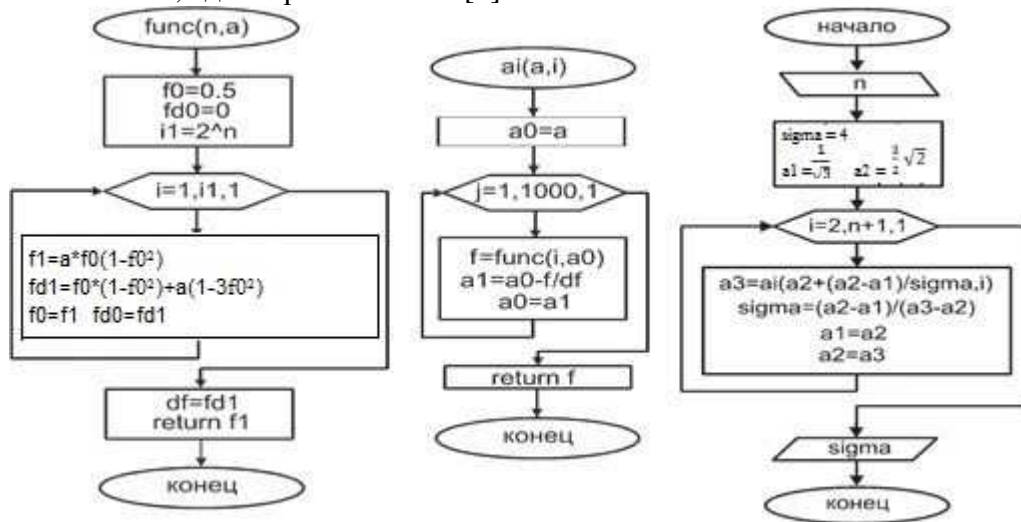


Рис. Алгоритм вычисления константы Фейгенбаума

Исходя из алгоритма, изображенного на Рис., можно вычислить константы и других функций, имеющих одну точку максимума и возрастающих слева от точки максимума и убывающих справа от точки максимума. Например, $f(x) = \frac{2x-x^5}{1+x^2}$, $1 - cx^2$, $ax(1 - x^3)$ и других.

Константа Фейгенбаума вычислена нами для функции $f(x) = ax(1 - x^2)$ в двух средах MadCad и ABCPascal.

Список литературы

Секованов В. С., Забара В. С. О вычислении универсальной константы Фейгенбаума методом Ньютона // Вестник Костромского государственного университета им. Н. А. Некрасова. 2006. Т. 12. №9. С. 11–13.

Солнцева А. А.

Костромской государственный университет, институт физико-математических и естественных наук, направление подготовки «Педагогическое образование»
 Научный руководитель: к.ф.-м.н. Ширяев К. Е.

ИНТЕГРАЛЬНАЯ РАЗДЕЛЕННОСТЬ ФУНКЦИИ

Немалую роль в математике играет и строгая постановка задачи. Достаточно интересными являются задачи-критерии, т. е. такие, в которых надо разобраться: являются ли некие математические факты (определения, тождества, неравенства) равносильными и, если нет, что из чего следует (какой факт сильнее).

В работе рассмотрена задача об интегральной разделенности функции. Понятие интегральной разделенности (здесь упрощенный вариант этого понятия) не входит в курс математического анализа.

Определение. Определенные и интегрируемые (в несобственном смысле) на положительной полуоси функции назовем интегрально разделенными константой k , если существует $D \geq 0$, такое, что для любых t и s ($t > s$) выполнено неравенство:

$$\int_t^s [(f(x) - g(x))] dx \geq k(t - s) - D$$

Те же функции назовем разделенными, если для каждого x

$$f(x) - g(x) \geq k$$

Утверждение 1. Всякие разделенные константой k функции интегрально разделены той же константой.

Утверждение 2. Не всякие интегрально разделенные функции являются разделенными.

Для доказательства утверждения 2 достаточно рассмотреть функции

$$f(x) = \frac{1}{2} + \sin(x) \text{ и } g(x) \equiv 0$$

Таким образом, рассмотренные функции, являются интегрально разделенными константой $1/2$, не будучи просто разделенными; заметим, что функции $f(x)$ и $g(x)$ не разделены вообще ни одной константой.

Соловьёв А. В.

Костромской государственный университет, институт физико-математических и естественных наук, направление подготовки «Физика»

Научный руководитель: к.т.н., доцент Белихов А. Б.

КОМПЬЮТЕРНОЕ МОДЕЛИРОВАНИЕ ТЕПЛООБМЕНА В ПАКЕТЕ MATLAB

Математическое описание тепломассообмена включает систему дифференциальных уравнений в частных производных, описывающих нестационарные трехмерные поля скорости, температуры, концентрации, и краевые условия, задающие взаимодействие объекта с окружающей средой. В общем случае это сложная для решения задача, если иметь в виду сложную геометрию реальных инженерных объектов, нелинейность уравнений, разнообразие и неустойчивость гидродинамических полей и т. п.

Универсальным средством решения таких задач становится все в большей мере численное моделирование на компьютерах. Во-первых, численное моделирование востребовано в связи с усложнением энергетических технологий. Во-вторых, численное моделирование становится доступным благодаря появлению и усовершенствованию инженерных математических пакетов, одним из которых является Matlab. Воспользоваться пакетом Matlab – это, возможно, самый короткий путь от теоретического введения в предмет к решению реальных сложных задач тепломассообмена.

Запустив Matlab и набрав в командном окне «`pdetool`» (инструмент для решения уравнений в частных производных), получаем доступ к графическому пользовательскому интерфейсу (GUI). В разделе меню Draw рисуем исследуемый объект (возможно, составной и достаточно сложный). В разделе PDE выбираем тип и указываем коэффициенты дифференциального уравнения. В разделе Boundary задаем граничные условия на различных сегментах границы. В разделе меню Solve запускаем решатель (интегратор), после чего в разделе Plot указываем, как визуализировать результаты. Далее эти этапы описаны подробнее на примере задачи о температурном поле твэла.

Matlab занимает особое место среди вычислительных инструментов инженера. Как и другие современные языки программирования высокого уровня, Matlab позволяет разрабатывать хорошо структурированные программы, снабженные графическим интерфейсом пользователя (GUI) и системой визуализации результатов. Имеются эффективные средства отладки и совершенствования программ.

В дополнение к этим универсальным свойствам, Matlab как «matrix laboratory» («матричная лаборатория») обеспечивает эффективную работу с векторными и матричными моделями, поскольку использует массив (`array`) реальных и комплексных чисел как базовый элемент данных. Численные алгоритмы Matlab имеют репутацию эталонов эффективности.

В пакет Matlab включены вычислительные инструменты (toolboxes), расширяющие круг приложений для специальных инженерных областей. Особый интерес для курса теплообмена представляет PDE Toolbox, т. е. специальный инструмент для интегрирования уравнений (систем уравнений) в частных производных (Partial Differential Equations). Используя совместно графический интерфейс PDE Toolbox и средства программирования Matlab, я разработаю далее простую специализированную систему для исследования температурного поля твэла («Fuel_El_UO2_He_Zr»).

PDE Toolbox является эффективным и доступным средством решения задач теплообмена. Освоение этого встроенного в Matlab инструмента является естественным первым шагом к более мощным вычислительным пакетам, в особенности к системе Femlab, также базирующейся на вычислительной среде Matlab и известной как оперативное средство решения сложных реальных задач.

PDE Toolbox сочетает в себе, с одной стороны, фирменный графический пользовательский интерфейс, встроенные эффективные алгоритмы построения областей, сеток, решений, и – с другой – открытость программы, возможность пользовательского вмешательства на разных уровнях. Благодаря этому, можно разрабатывать удобные специализированные системы, как в приведенном выше простом примере задачи о температурном поле.

Сухарева Е. А.

*Костромской государственный университет, институт физико-математических и естественных наук, направление подготовки «Прикладная математика и информатика»
Научный руководитель: д.пед.н., профессор Секованов В. С.*

РАЗРАБОТКА АЛГОРИТМА ПОСТРОЕНИЯ МНОЖЕСТВ ЖЮЛИА

Множество Жюлиа обозначаемое $J(f)$, определяется как $J(f) = \partial\{z: f^{(n)}(z) \rightarrow \infty, n \rightarrow \infty\}$, где ∂ – граница области притяжения бесконечности, а $f^{(n)}(z) = f(f^{(n-1)}(z)), n = 1, 2, \dots$. Мы будем исследовать заполняющее множества Жюлиа, т. е. такие множества, которые содержат точки, орбиты которых пойманы.

Отметим, что множество Жюлиа для функции $f(z) = z^2$ есть окружность $|z| = 1$. А заполняющее множество Жюлиа, есть круг с центром в начале координат и радиусом 1.

Рассмотрим построение множества Жюлиа полинома третьей степени. Для этого возьмем функцию $f(z) = z^3 + C$, где C – комплексная константа.

$$z = x + iy, \text{ где } x, y \in R, \text{ а } C = C_1 + iC_2, \text{ где } C_1, C_2 \in R.$$

Выделим вещественную и мнимую части:

$$(3 + 2x^2yi - xy^2 + x^2yi - 2xy^2 - y^3) + C_1 + C_2 = (x^3 - 3xy^2 + C_1) + i(3x^2 - y^3 + C_2),$$

где $f(z) = f(x, y) = (x + yi)(x + yi)^2 + C_1 + C_2 = (x + yi)(x^2 + xyi - y^2) + C_1 + C_2 =$

$$=(3 + 2x^2yi - xy^2 + x^2yi - 2xy^2 - y^3) + C_1 + C_2 = (x^3 - 3xy^2 + C_1) + i(3x^2 - y^3 + C_2).$$

$$f(z) = f(x, y) = (x + iy)(x + iy)^2 + C_1 + C_2 = (x + iy)(x^2 + 2xyi - y^2) + C_1 + C_2 =$$

$$=x^3 - 3xy^2 + C_1 - \text{это } P(x, y), \text{ а } 3x^2y - y^3 + C_2 - \text{это } Q(x, y).$$

Далее получаем, $f^{(n)}(z) = P^{(n)}(x, y) + iQ^{(n)}(x, y)$.

Чтобы найти n -ю итерацию функции f , нужно найти n -ю итерацию функций $P(x, y)$ и $Q(x, y)$.

Алгоритм построения множеств Жюлиа.

1. Возьмем начальную точку z .

2. Находим модуль 100-ой итерации.
 3. Если модуль 100-ой итерации меньше 4, то отмечаем данную точку. Данная точка принадлежит заполняющему множеству Жюлиа, т. е. ее орбита поймана.
 4. Если модуль больше заданного значения, то точку пропускаем.
 5. Аналогично берем точку $z + \varepsilon$ и выполняем алгоритм.
 6. Выполняем построения.
- В своей работе я выполнила построение множества Жюлиа для функции

$$f(z) = z^3 + C_1 + iC_2$$

В ходе компьютерного эксперимента было выявлено, что с увеличением параметра C (по модулю) множество Жюлиа сначала оказывается связным множеством, затем рассыпается, а потом пропадает с экрана монитора (рис. 1–7).

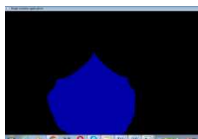


Рис. 1. $f(z) = z^2 + 0,1 + 0,1i$

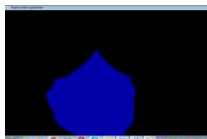


Рис. 2. $f(z) = z^2 + 0,2 + 0,2i$

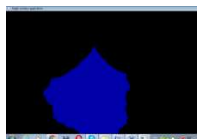


Рис. 3. $f(z) = z^2 + 0,3 + 0,3i$

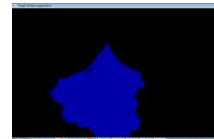


Рис. 4. $f(z) = z^2 + 0,4 + 0,4i$

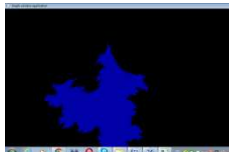


Рис. 5. $f(z) = z^2 + 0,5 + 0,5i$

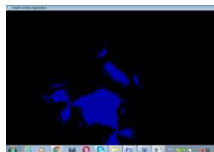


Рис. 6. $f(z) = z^2 + 0,6 + 0,6i$

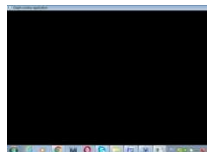


Рис. 7. $f(z) = z^2 + 0,7 + 0,7i$

ГУМАНИТАРНЫЕ НАУКИ

Абдуллаев А. Т.

Костромской государственной университет, институт гуманитарных наук и социальных технологий, направление подготовки «История»

Научный руководитель: к.и.н., доцент Шигарева А. Н.

КУЛЬТУРНЫЕ И ПОЛИТИЧЕСКИЕ ПРАКТИКИ В УСТАНОВЛЕНИИ И ПОДДЕРЖАНИИ ОСМАНСКОГО ГОСПОДСТВА НА БАЛКАНАХ

На протяжении всей истории Балканы занимали особое место в османском мире. Географическое положение Балкан и исторические взаимосвязи в этом регионе, предопределяли особый статус полуострова. Основным факторам формирования балканской культуры можно назвать многовековые переселенческие процессы различных народов, которые оставляли свой культурный след. Культурный тип турок – осман, который они сначала приносят в Малую Азию, а далее, обновившись исламскими характеристиками и новыми чертами, движется в Европу, и существенно деформируется здесь под влиянием местных этнокультур. Именно это пестрое культурное взаимодействие можно увидеть на примере Балкан. Различные этнокультурные взаимодействия в регионе, которые происходили при содействии турок, привели к складыванию совершенно новой культуры. Эта своеобразная и, в некотором смысле, единая культура стала называться – «балканской». Если посмотреть на повседневную жизнь разных балканских народов, то можно заметить их сходство в одежде, еде, музыке, народных танцев и т. д. Все это отражает важность Балкан не только в плане культуры, но и в плане исторического развития региона и отдельных стран, в частности. В современных условиях развития балканского региона все больше начинают говорить об османском наследии. Даже некоторые болгарские историки отождествляют Болгарию с тюркской культурой. Это не случайно, сегодня наблюдается экономическо-политический рост Турции как региональной сверхдержавы, вместе с тем начинает возрождаться культурная самобытность страны, которая много чего взяла из балканских традиций. Балканы все быстрее становятся периферией Турции, и сфера влияния последней особо касается и культурной политики.

Альхабби Абдулджалил Мохсин Мохаммед

Военная академия радиационной, химической и биологической защиты имени Маршала Советского Союза С. К. Тимошенко,

специальность «Радиационная, химическая и биологическая защита»

Научный руководитель: кандидат искусствоведения Голованова О. И.

АРХИТЕКТУРНЫЕ ПАМЯТНИКИ ГОРОДА ПЕТРЫ

На фоне периодически появляющихся сообщений об уничтожении фанатиками-исламистами памятников культуры мирового значения хочется привлечь внимание к совершенно иной ситуации – к бережному сохранению в арабском государстве памятников доисламской культуры. В Иордании произведения эллинистически-римского периода рассматриваются как одна из составляющих национальной культурной традиции.

С III в. до н.э. большая часть территории современной Иордании принадлежала арабским племенам набатеев, создавших скальный город Петру – столицу своего царства. Город был расположен на оживленном караванном пути, и после открытия морских торговых путей город пришел в упадок. В конце 13 в. город был полностью заброшен и забыт. В 1812 г. востоковед из Швейцарии Иоганн Буркхардт открыл для человечества древний город.

Главным украшением Петры были усыпальницы; более всего известны монолитные двухъярусные гробницы, в архитектуре которых ощутимо римское влияние.

Наиболее известен Эль-Хазне – мавзолей, который называют «Сокровищницей фараона». Существуют различные версии первоначального назначения этой постройки: его называют и храмом Тихе или Исиды, и построенной при жизни усыпальницей набатейского царя Арефы IV Филопатра, и монументом, приуроченным к посещению Сирии императором Адрианом. Нижняя часть фасада решена в виде шестиколонного портика, в котором четыре средние колонны несут невысокий фронтон. Во втором ярусе две пары колонн несут разорванный фронтон, в середину которого помещен круглый павильон, увенчанный урной. Фасад украшен многочисленными скульптурными изображениями; все они связаны с темой загробной жизни. Внутри сооружение представляет собой три небольших комнаты без какого-либо украшения.

Гробниц в городе много, но все они гораздо меньше и скромнее Эль-Хазне. Выделяют так называемые «Королевские гробницы» – Гробницу с обелисками, так называемый монастырь Ад-Дейр, Шелковую гробницу, Гробницу Анейшо и Дворцовую, или Коринфскую, гробницу. Их двухъярусные композиции во многом напоминают решение «Сокровищницы». Широкое использование разорванных фронтонов и пластика стен роднят архитектуру Петры, как и ряда других городов восточных провинций, со стилем барокко. Характерной чертой этих построек является наличие на первом ярусе обширных помещений для священных праздников в честь умерших.

В архитектуре восточных провинций Римской империи классические архитектурные формы соединялись с местными элементами. Ордер здесь воспринимался по преимуществу не как канон, а лишь как тема для создания оригинальных вариаций.

В 2007 г. город Петра был включен в список Новых семи чудес света, в городе ведутся активные реставрационные работы. В настоящее время исследовано около 15 % древнего города.

Андреева И. И.

Костромской государственный университет, институт гуманитарных наук и социальных технологий, направление подготовки «Филология»

Научный руководитель: к.филол.н., доцент Цветкова Е. В.

ЛЕКСИКА ПО ТЕМЕ «ПЕЧЬ, ПЕЧНОЕ ОТОПЛЕНИЕ» В ГОВОРЕ ДЕРЕВНИ ЗАСУХИНО ЧУХЛОМСКОГО РАЙОНА КОСТРОМСКОЙ ОБЛАСТИ

Исследование лексики по теме «Печь, печное отопление» очень актуально, потому что слова данной тематики являются исчезающими. Печь уже не используется в такой мере, как ранее, и поэтому перестают употребляться многие наименования, связанные с ней. В практическом плане материал исследования может быть использован в изучении говоров Костромской области. Материалы для работы собирались в основном по Программе Лексического атласа русских народных говоров и могут быть полезны для составления его карт, представляя лексические особенности говоров Костромской области.

Семантический анализ лексики позволил установить значения слов и то, как интерпретирует их в речи носитель языка. Для этого было произведено сравнение семантики собранного материала со значениями в нескольких словарях. В ходе анализа были выделены тематические группы: виды печи (например, столбянка, времянка, котел, сушилка и др.); части печи (подпечник, корниз, рукавшесток, жероток, боров, под, чало, душник, стояки др.); приспособления для печи (жаровня, тушилка, катыш и др.); пристройки к печи (голубец, полати, лавка и др.).

Большая часть записанных нами слов в д. Засухино, как показало сравнение с материалами картотеки Костромского областного словаря, словаря В. И. Даля, Словаря

русских народных говоров, областных словарей, известна и другим говорам Костромской области, а также и говорам других территорий. Значительная часть лексики является мотивированной. Однако данный вопрос нами будет еще рассматриваться при изучении материалов этимологических словарей.

Значительная часть «печных» названий имеет явную мотивировку глагольным действием, например: сушилка, поддувало, тушилка, задвижка, катыш. Некоторые названия связаны с местом расположения той или иной части печи (подпечник), внешним видом (котел, рукав); особенностями использования (временка) и др.

Словообразовательная характеристика позволила проследить способы образования слов по рассматриваемой теме. Названия, связанные с печью, в основном однословные. Их можно подразделить на производные и непроизводные. Продуктивные способы образования: суффиксальный и приставочно-суффиксальный.

Рассмотрение функционирования лексики по теме «Печь, печное отопление» показало, что большинство слов хорошо известно жителям д. Засухино. Активно используют в своей речи наименования, собранные для исследования, старожилы. Люди среднего возраста тоже хорошо знакомы с лексикой и часто произносят ее в речи, молодежь употребляет данные слова реже, только по необходимости.

Интересным является то, что до сих пор в определенной степени сохраняются некоторые обычаи, связанные с печью, например: девушкам нельзя мазать печь, иначе их доля будет печальной; когда уходят из дома, всегда закрывают печь, чтобы не случилось беды; три дня не топят, пока в доме есть покойник; первый выпавший молочный зуб закидывают на печку.

Лексика по теме «Печь, печное отопление» является активно употребляемой в д. Засухино, а также очень хорошо знакома и в других поселениях Чухломского района и в других районах Костромской области. Исследованный материал дает сведения о быте жителей костромского края, а также информацию о семантике и структурно-словообразовательном строе слов.

Весь собранный материал был оформлен для картотеки Костромского областного словаря, Лексического атласа русских народных говоров, тематического словаря, что позволяет проводить дальнейшее изучение лексики, номинирующей все, что связано с печью.

Барина А. С.

Костромской государственный университет, институт гуманитарных наук и социальных технологий, направление подготовки «История»

Научный руководитель: к.и.н., доцент Майорова Н. С.

РОЛЬ КОРОЛЕВЫ ВИКТОРИИ И ПРАВЯЩИХ КРУГОВ БРИТАНИИ В ПРОТИВОСТОЯНИИ АНГЛИИ И РОССИИ В ГОДЫ КРЫМСКОЙ ВОЙНЫ

Одной из тенденций развития современных международных отношений является нарастание конфликта между Россией и странами Запада, в частности с Англией. Против Российской Федерации Британией введены санкции, что говорит об антироссийском курсе внешней политики современной Англии. История знает немало случаев, когда возникала схожая ситуация. Наиболее же ярко это проявилось в годы Крымской войны, в ходе которой Англия участвовала в военных действиях против России. Так, проведя некую параллель с современным внешнеполитическим курсом Британии, можно обнаружить, что важную роль в данных процессах играли и играют правящие круги страны.

В Англии XIX века преобладающими были две партии – тори и виги. Во многом именно программа правящей партии определяла внешнеполитический курс страны. Тори придерживались достаточно умеренной внешней политики и даже допускали возможность

союза с Россией. Однако, если же лидеры тори видели угрозу интересам своей страны, то их внешнеполитический курс моментально сменялся на более радикальный, что и характеризовало отношение к Российской империи в середине XIX века. В отличие от тори партия вигов изначально включала в свою программу антироссийский курс. Так, в 50-ые годы XIX века взгляды двух ранее противостоящих партий начинали сходиться в плане дальнейших перспектив развития внешней политики страны. Обе партии выступали за объявление войны России.

Что же касается самой королевы Виктории, то она была очень обеспокоена усилением Российской империи в Турции. Королеву крайне разочаровало агрессивное поведение российского императора во время его вторжения в Валахию и Молдавию, а также его отказ от мира, который был предложен ведущими державами Европы.

Однако, в правящих кругах Англии были и те, кто не разделял антироссийского курса. Супруг королевы Виктории – принц Альберт активно выступал за подписание мирного договора. Он пытался сохранить беспристрастность в отношении Российской империи. Но, не нашел поддержки в правящих кругах Британии.

Выбор был сделан не в пользу России, и 15 марта 1854 года ей была объявлена война. Таким образом, в середине XIX века англо-британское соперничество достигло своего пика, результатом которого стало военное противостояние стран в ходе, которого обе стороны понесли значительные потери. Однако, это было не только военное соперничество, но и дипломатическое. В парламенте Англии звучали громкие фразы-обвинения в адрес Российской империи о том, что, в Константинополе и Европе не будет спокойствия до тех пор, пока империя имеет Черноморский флот.

По завершению Крымской войны союзникам антироссийской коалиции, в частности Британии, не удалось добиться всех своих целей. Однако ими было предотвращено усиление Российской империи на Балканах, а также Россия была лишена Черноморского флота. И все же мир в Англии был встречен достаточно прохладно, а в некоторых слоях британского общества даже критически.

Бобкова Е. А.

Костромской государственный университет, институт гуманитарных наук и социальных технологий, направление подготовки «Филология»

Научный руководитель: к.филол.н., доцент Цветкова Е. В.

НАРОДНО-РАЗГОВОРНАЯ ЛЕКСИКА В СКАЗКАХ Е. В. ЧЕСТНЯКОВА

Ефим Васильевич Честняков – известный художник, писатель, мыслитель, педагог, значительная часть жизни которого была связана с костромским краем. Творческая деятельность шабловского затворника в последнее время привлекает все больше внимания: издаются книги о нем, ставятся пьесы по его произведениям, его картины, скульптуры, рисунки нашли свое место в лучших музеях. Однако язык его произведений изучен недостаточно. Исследователи отмечают особое отношение Е. В. Честнякова к народному языку. Его произведения являются настоящей энциклопедией народной жизни, ценным источником сведений о костромских, в частности кологривских (поунженских), говорах.

Произведения Е. В. Честнякова содержат различную по своей характеристике, в том числе и особенно значимую для региональных лингвистических исследований, народно-разговорную, подчас уникальную, лексику. Поэтический язык Е. В. Честнякова характеризуется точностью, обильным и уместным отражением народной речи, пластичностью и особой привлекательностью, потому что герои его произведений – простые люди.

В рассматриваемых нами сказках «Чудесное яблоко», «Иванушко», «Сергиюшко» содержится лексика разных тематических групп, например, «Ландшафт» (хорёчек 'кочка',

кулига 'клин земли', 'пожня', 'покос, луг' и др., волок 'лесная гужевая дорога', 'дорога между полями' и др.), «Растительный мир» (ягоды князенички, морошинки, клюковки), «Животный мир» (мительки 'мотыльки', медведушко 'медведь'), «Человек» (дедушко 'дед', парнёк 'парень') и др.

Например, лексема *житница* тематической группы «Постройки и их части». Так, в сказке «Иванушко» читаем: «Дальше и дальше летят. Лес пошёл гуще: ёлки да сосны, берёзы, осины, деревья разные. Пролетели волок большой. Опять видит Иванушко избы с дворами... житницы, овины и бани, всякие лачуги, мякинницы, соломенники, погребушки... и церкви». Это слово Е. В. Честняков употребляет и в других своих произведениях, например, в стихотворении «У деревни на краю»: «У деревни на краю стара житница стояла».

Житницей во многих говорах называют амбар, строение для хранения обмолоченного зерна. Слово «житница» хорошо известно не только в кологривских («Это помещение, куда ссыпали зерно и его хранили. Кто побогаче жил, у того и хлеба поболее было, и житницы все полнѣхоньки». «В житницах зерно не сырело» – г. Кологрив), но и в других костромских говорах, например, макарьевских («Зерно с полей на житницу возили» – п. Любимовка), шарьинских («У нас в житнице овёс и рожь ещё сохранились» – д. Притыкино). Имеет слово житница и другие значения. Например, это название посуды, в которой лежит зерно. В Ярославском областном словаре, кроме значения 'амбар для хранения зерна' также указывается значение 'кладовая для вещей, имущества'. По сведениям «Словаря русских народных говоров», в Тверской области житницей называют и кашу из жита или житных круп, в Псковской области – телегу для перевозки снопов, в Архангельской области – ячменную, житную солому и т.д.

Каждое диалектное слово, заслуживающее, без сомнения, отдельной, более подробной характеристики, является значимым в сказках Е. В. Честнякова, дает представление об особенностях живой народной речи, является источником сведений о кологривских говорах как части костромских и в целом русских народных говоров.

Белоусов А. А.

*Луганский национальный университет имени Тараса Шевченко,
институт истории, международных отношений и социально-политических наук,
направление подготовки «История»
Научный руководитель: к.и.н., доцент Анпилогова Т. Ю.*

ВЛИЯНИЕ ПЕРВОЙ МИРОВОЙ ВОЙНЫ НА РАЗВИТИЕ ПРОМЫШЛЕННОСТИ ЛУГАНЩИНЫ

На фоне политических событий на Донбассе 2014–2017 гг. актуальным становится вопрос о возможной интеграции региона в состав России, что уже случилось в истории и было обусловлено серьезными политическими и экономическими предпосылками. Одним из аспектов отечественной истории, демонстрирующим тесную связь периферийной, но промышленно развитой Луганщины с центром и другими регионами империи, является Первая мировая война. Поднятая в исследовании проблема еще не являлась предметом отдельного научного исследования, а некоторые документы Госархива ЛНР, использованные при ее изучении, вводятся в научный оборот впервые.

Накануне Первой мировой войны Донбасс являлся крупной угольно-металлургической базой страны. Вследствие массовой мобилизации в 1917 г. было мобилизовано 34,2 % трудоспособного мужского населения Екатеринославской губернии. Количество рабочих на заводах сократилось на 30 %, на шахтах – на 50 %, что обострило проблему дефицита кадров на промышленных предприятиях и шахтах [1]. Компенсировать нехватку мужского населения приходилось за счет увеличения длительности рабочего дня,

привлечения труда женщин, стариков, подростков и детей. Так, в 1917 г. более 60% на производстве составлял женский труд [2]. С 1916 г. стал использоваться труд военнопленных. Например, на Луганском патронном заводе в 1917 г. работало 1 252 военнопленных [3].

С первых дней войны началась милитаризация экономики края. Среди 14 крупных заводов Луганска наиболее важную роль для обеспечения фронта играли паровозостроительный завод Гартмана и Казенный патронный завод – один из трех крупнейших патронных заводов России, выпускавший боеприпасы для недавно принятой на вооружение 3-линейной винтовки. Выпуск его продукции был увеличен в несколько раз: с 92,5 млн патронов в год в 1911 г. до 557 млн в 1916 г. [4].

Расширил свое производство в годы войны и паровозостроительный завод Гартмана. Помимо паровозов он производил различные механизмы, станки, снаряды, корпуса турбин для судов и т. д. В 1917 г. его прибыль достигла рекордной за весь период его существования цифры – 3 707 165 руб., а количество ежегодно выпускаемой продукции выросло.

На выпуск военной продукции переориентировались и другие предприятия. Так, на выполнение военных заказов переключился Ольховский металлургический завод по производству валков. Теперь он стал производить корпуса для артиллерийских снарядов. Эмалировочный завод стал выпускать шлемы, каски для воинов, солдатские котелки, фляги и другие предметы военного снаряжения, больничную посуду [5].

Таким образом, практически все производство Луганщины переориентировалось на выпуск военной продукции, сделав ее мощным центром военного производства. А увеличение госзаказов и производимой военной продукции еще раз подтвердило гипотезу о прибыльности войны для представителей промышленного капитала.

Список литературы

1. История Луганского края: учебное пособие / Ефремов А.С. [и др.]. Луганск: Альма-матер, 2003. С. 294.
2. Госархив ЛНР. Ф. Р–3. Оп. 1. Д. 137. Л. 24.
3. Госархив ЛНР. Ф. Р–3. Оп. 1. Д. 304. Л. 61.
4. Генерал В.С. Михайлов, 1875–1929: документы к биографии. Очерки по истории военной промышленности. М.: РОССПЭН, 2007. 421, [2] с.
5. Госархив ЛНР. Ф. Р–101. Оп. 1. Д. 2. Л. 20.

Бородулина П. А.

*Костромской государственный университет, институт гуманитарных наук и социальных технологий, направление подготовки «История»
Научный руководитель: к.и.н., доцент Майорова Н. С.*

ИМУЩЕСТВЕННЫЕ ПРАВА РУССКОЙ КРЕСТЬЯНКИ В КОНЦЕ XIX – НАЧАЛЕ XX В.

На рубеже XIX–XX вв. мировоззрение российского общества строилось на представлении о женщине как о более слабом, по сравнению с мужчиной, существе и поэтому вынуждена была находиться в подчиненном положении. Это представление поддерживалось не только появлявшимися в научной среде теориями о естественной ограниченности женщин, но и на законодательном уровне. Рост промышленного производства и последовавшее за ним увеличение количества женщин-работниц повлекли за собой развитие интереса к проблеме женского трудового и других прав со стороны более прогрессивной части общественности. Этот интерес не обошел вниманием и самое многочисленное российское сословие – крестьянство, в среде которого государственный закон во многом уступал влиянию обычного права.

На плечах русской крестьянки лежали многие различные обязанности, включающие, помимо труда в хозяйстве, также работу по дому и уход за детьми, стариками и другими

членами семьи. Права ее, в том числе и имущественные, напрямую были связаны с фактом ее замужества. Незамужняя крестьянка была лишена возможности иметь приданое, долю в наследстве и не могла участвовать в управлении хозяйством. По вступлении в брак жизнь и быт женщины определялись волей ее мужа как главы семьи. Однако в его отсутствие она могла распоряжаться хозяйством, а в случае разрешения общины получала право выступать на сельских сходах. По крестьянским представлениям, жена являлась собственностью мужа, что давало волостным судам возможность приговорить ее к различным наказаниям (включая телесные). В случае смерти мужа его хозяйственные и имущественные права переходили к вдове, однако, с учетом наличия у нее наследников мужского пола. Более того, обычное право предусматривало для вдовы-матери возможное решающее голос в вопросе о выделах сыновей или полного раздела семей. К тому же, у вдовы-крестьянки было право не только определять долю в имуществе для своих детей, но и ожидать от них расплаты по долгам, а также – выплаты с их стороны определенного содержания. Женщины обычно не могли быть наследницами, но братья были обязаны содержать сестер и обеспечить их приданым. Последнее считалось собственностью жены и могло быть ей возвращено (например, бездетной вдове, ушедшей, по обычаю, в дом родителей). Вдовы, имевшие только дочерей, не могли получить долю из общего семейного имущества, но при их желании жить отдельно им могла быть выделена его минимальная часть. Определенные группы женщин, включающие незамужних и бездетных родственниц, были значительно ограничены в имущественных правах. Так, согласно обычному праву, они не получали доли в общем семейном имуществе.

Таким образом, в сравнение с другими сословиями, в крестьянской среде имущественные права женщин были в меньшей степени определены степенью родства. Главенствующую роль играл не государственный закон, а обычай, и именно по нему имущество среди крестьянок распределялось согласно степени их участия в общем хозяйстве.

Булюкин Д.А.

*Костромской государственный университет, институт гуманитарных наук и социальных технологий, направление подготовки «История»
Научный руководитель: д.и.н., профессор Белов А.М*

ХРИСТИАНСКИЕ ОСНОВЫ ВО ВНЕШНЕЙ ПОЛИТИКЕ РОССИИ ПЕРИОДА 1815–1856 гг.

В центре внимания моего исследования – проблема присутствия христианских основ во внешней политике России в первой половине XIX в. Свою работу я строил на основе анализа источников и привлечения историографии проблемы. В качестве источников использованы Акт Священного Союза от 14 октября 1815 г.; протоколы конгрессов Священного Союза в Троппау, в Вероне; письма поэта и дипломата Ф.И. Тютчева и другие.

Что касается историографии, в своем исследовании автор опирался на фундаментальный труд Е.В. Тарле «Крымская война», монографию А. Величко «Византийская симфония», труд Г. Киссинджера «Дипломатия», «Миропорядок».

После победы над Наполеоном, к 1815 г., Россия по своим военным силам была могущественнейшей державой на континенте. Огромная территория, многочисленное население и сильная армия делали Россию могучей военно-феодальной державой. Руководство внешней политикой осуществляли императоры Александр I (1801–1825), Николай I (1825–1855). Министром иностранных дел был К.В. Нессельроде.

Россия в изучаемый период была христианской империей. Религия оказала существенное влияние на формирование русского национального характера, к числу черт которого относят религиозность, гостеприимство, широту души, трудолюбие, коллективизм, патриотизм. Христианские мотивы нашли свое отражение и во внешней политике России.

Какие внешнеполитические задачи стояли перед государством в период 1815–1856 гг? В Европе – это сохранение status-quo (поддержка легитимных государей и борьба с революционным движением). В 1815 г. был создан Священный союз, в Акте создания которого напрямую прослеживаются христианские мотивы. Однако возникавшие то и дело революционные движения безжалостно подавлялись военной силой. В 1849 г. 150-тысячная армия Паскевича разгромила Венгерское восстание, а Россия прослыла жандармом Европы.

Реализация задач русской внешней политики нашла свое отражение и в дипломатической перипетии накануне Крымской войны (1853–1856). Осуществление задач маскировалось под благовидными предложениями защиты православных подданных турецкого султана. Конечно, христианские основы очевидны в споре о Святых Местах, о том, какому правительству, русскому или французскому, чинить крышу на иерусалимском соборе. Султанское правительство считало притязания России вмешательством во внутренние дела. Как бы то ни было, царизм не смог разобраться в хитросплетениях большой политики в преддверии Восточной войны. Начавшаяся Крымская война разрушила все прежние иллюзии, и Россия вследствие целого ряда объективных и субъективных факторов была обречена на неудачу.

В процессе написания работы я пришел к выводу о том, что христианские основы напрямую прослеживаются в реализации русской внешней политики 1815–1856 гг. В то же время христианские мотивы были положены в основу воплощения в жизнь текущих политических задач, они были поставлены на службу интересам России. Что касается уроков для современности, то можно сказать следующее: Россия – крупнейшая православно-славянская цивилизация, великая держава. В основу строительства нынешней России должны быть положены консерватизм, опора на традиционные ценности, феномен евразийства. Важен здоровый, умеренный консерватизм. Не следует отрицать позитивную роль религии в воспитании человека, развитии нравственности, духовности и культуры. А это и есть христианская основа, русская идея.

Буракова К. С.

Костромской государственный университет, институт гуманитарных наук и социальных технологий, направление подготовки «Филология»

Научный руководитель: к.филол.н., доцент Цветкова Е. В.

ЛАНДШАФТНАЯ ЛЕКСИКА В ГОВОРАХ КОСТРОМСКОГО РАЙОНА

Целью работы явился комплексный анализ ландшафтной лексики, характерной для говоров Костромского района Костромской области. Основная часть материала собиралась нами в соответствии с Программой Лексического атласа русских народных говоров (ЛАРНГ) и может быть полезна при составлении его карт. В результате диалектологических экспедиций в деревни Калинино, Обломихино, Иванниково были собраны, исследованы, систематизированы апеллятивные и онимические наименования рельефа, почв, водоемов.

Территории, изучение которых легло в основу наших исследований, расположены вдоль трассы Кострома – Нерехта. Первые упоминания о деревне Калинино относятся к 1792 году, что отражено на карте генерального плана Костромской губернии. Подробных сведений об истории возникновения названия населенного пункта не сохранилось. Первые упоминания о деревне Обломихино относятся к началу XVIII века. Иванниково имеет богатую историю (начиная примерно с XVIII века). Ранее это был большой поселок. В деревне построена церковь Успения Божией Матери (в настоящее время находится на реконструкции). На территории храма находится кладбище, на котором сохранилось много старинных могил зажиточных крестьян. Объединенные одной территорией, эти деревни имеют как много общего (в основном), так и определенную специфику, в том числе и в исследуемой лексике.

Собранную нами лексику мы подразделили на несколько тематических групп, связанных главным образом с основными понятиями ландшафта: рельеф (например, колдобина, угор, зыбь и др.), почвы (добрая земля, суглинки, маслянистая земля, резунец), водоемы (студенец, быстрца, излука, вихор) – в соответствии с вопросами Программы собирания сведений для ЛАРНГ. Ландшафтная лексика исследуемых деревень достаточно многочисленна и разнообразна. Большая часть записанных материалов – наименования абсолютно мотивированные или традиционно мотивированные. Самыми распространенными по составу в лексической системе являются однословные названия (например, ерик, вихор, топляки, тиховодье, быстряк, бочаг, глади, вихор). Имеется незначительное количество наименований, состоящих из двух слов (например, студеная вода, мшинное болото, масляная земля). Записанные нами наименования в основном выражены именами существительными (например, угор, низина, верховище, горка, излука, быстрина, колдобина, студенец). Преобладают слова, образованные суффиксальным способом, например: быстрца, ерик, топляки, быстрина, лужина, болотняк, студенец и мн. др. Активно используется способ сложения основ: мелководье (мелкая вода), тиховодье (тихая вода), тонколедица (тонкий лед) и т. п.

Ландшафтная лексика оказала существенное влияние и на топонимическую систему деревни. Так, на базе слов, обозначающих те или иные природные объекты, появились наименования поселений (например, деревня Горки), водных объектов: рек (например, река Песошенка), озер и прудов (Крахмальный пруд, Заводские Бочаги), многочисленные наименования элементов рельефа земной поверхности (например, Бугрова гора, Машина низина). Большая часть микротопонимов является мотивированными наименованиями.

Особенности функционирования ландшафтной лексики связаны чаще с возрастным фактором. Например, такие ландшафтные термины, как бочаг, калужина, ерик, болотняк, верховище, вихор, глади, глея, поена, резунцы др., употребительны в речи в основном старожилы деревни.

Изучение ландшафтной лексики в Калинино, Обломихино, Иванниково вызвало у нас большой интерес и желание продолжить сбор и характеристику лексики, осуществить сравнение систем названий, оформить материалы как для словаря, так и для хрестоматии.

Ваганов М. С.

Костромской государственный университет, институт гуманитарных наук и социальных технологий, направление подготовки «История»

Научный руководитель: к.и.н., доцент Майорова Н. С.

ВЛИЯНИЕ ДРЕВНЕЕГИПЕТСКОЙ РЕЛИГИИ НА ИСКУССТВО

Влияние древнеегипетской религии на искусство по истине огромно. Памятники Древнего Египта должны были прославлять фараонов, служа зримым воплощением идеи божественной сущности и всевластия фараона. Характерной чертой Древнеегипетского искусства была связь с заупокойным культом, желанием фараона продлить свою земную жизнь после смерти. Для этого было нужно сохранить тело усопшего и снабдить его гробницу всем тем, что может ему пригодиться в мире мертвых. Помимо мумифицирования тела, необходимо было создать статую.

Статуи фараонов ставились как эффективная замена тела в случае его порчи. Если тело разложится, то душа из тела перейдет в статую, и загробная жизнь умершего будет продолжаться. Сами по себе статуи отличались по назначению и функционалу: одни – это заупокойные скульптуры находились в молельнях и представляли собой один из главных и необходимых объектов ритуала, а другие, сохраняя свое религиозное значение, были декоративным элементом. Верования о необходимости установления статуй уходит в первобытнообщинный строй, в культ предков. Опираясь на древнейшие черты культа

предков можно увидеть, как эти же черты перешли в погребальные обряды древнего Египта, а именно связь мертвых и живых людей, их обязанности друг перед другом.

Наряду со статуями умершего, заупокойный культ требовал размещения разнообразных статуэток. Примером таких статуэток были – ушебти – небольшая фигурка, изображающая человека-мумию с киркой или мотыгой, необходимая в магическом обряде погребения. Сделана она была из дерева или камня. Такую статуэтку клали вместе с умершим в саркофаг, для того, чтобы она сопровождала умершего в загробном мире и выполняла за него любую работу в потустороннем мире.

Помимо ушебти прикладывались различные амулеты, которым придавалась магическая сила, с целью защитить умершего. Упомянутые амулеты и статуэтки описаны во множестве религиозных текстов Древнего Египта, а именно Книга Мертвых, Тексты Саркофагов.

Религиозными представлениями египтян обусловлена и живопись в погребальных комплексах, они наносили на стены своих гробниц росписи и рельефы. Эти произведения искусства были необходимы для прославления царя как мудрого и могучего властелина, а также для нанесения изображений ритуального характера, с целью доставить умершему царю блаженство в загробном мире. Подобные композиции, снабженные соответствующими религиозно-магическими текстами, должны были превращаться как бы в действительно реально существующие. В рельефах и росписях, декорирующих стены гробниц, полнее всего проявилось сочетание геометрической правильности с острой наблюдательностью, характерное для всего египетского искусства.

Таким образом, древнеегипетское искусство, было полностью подчинено заупокойному культу. Древние египтяне верили в продолжение жизни после смерти и всячески старались позаботиться об умерших родственниках с помощью статуй, амулетов и рельефов. Искусство Древнего Египта не выставлялось напоказ, а было скрыто в гробницах и имело только одно предназначение – сопровождать умершего в загробном мире и даровать ему свою красоту.

Ваничкина Е. О.

Костромской государственный университет, институт гуманитарных наук и социальных технологий, направление подготовки «История»

Научный руководитель: к.и.н., доцент Новиков А. В.

НЕИЗВЕСТНЫЕ ПИСЬМА С ФРОНТА ВЕЛИКОЙ ОТЕЧЕСТВЕННОЙ ВОЙНЫ. ТИПИЧНЫЕ И УНИКАЛЬНЫЕ

В ходе работы над проблемой «Великая отечественная война в дневниках и письмах современников (1941–1945)», анализируя письма с фронта периода ВОВ, удалось выявить типичные и уникальные черты фронтовых писем.

Типичными чертами писем участников войны являются:

– Внешний вид: все письма написаны от руки, в большинстве – карандашом, как правило – имеется дата написания письма, печати, марки. Фронтовое письмо так же имеет форму треугольника.

– Содержание: Отсутствуют сведения о фронте, о месте положения автора, затрагивается тема здоровья автора, так же большое количество вопросов о жизни дома.

Анализ писем, извлеченных из частных семейных коллекций: удалось выявить два письма, которые до сих пор не были вовлечены в научный оборот. Это письма фронтовиков, призванных из деревень Костромского края: Иванова Николая Васильевича и Николая Балдина. Эти письма были взяты из личных архивов их семей. Оба письма были найдены случайно. Письмо Николая Балдина было найдено при сносе его дома. А письмо Николая

Васильевича было найдено в старых вещах на чердаке дома, в котором он проживал со своей семьей.

Главным внешним отличием обоих писем является то, что оба эти письма были отправлены в конвертах и имели вид не треугольников, а прямоугольного, сложенного в 4 раза листа. Об этом свидетельствуют сохранившиеся линии сгибов. На каких-либо сторонах писем не обнаружено ни марок, ни печатей. Оба письма исписаны очень плотно. Важным сходством во внешнем виде письма является то, что оба письма написаны простыми карандашами.

Ярких отличий в содержании писем выявлено не было. Это может говорить нам о том, что в военные годы активно работала цензура и многое писать было запрещено.

Первым главным сходством всех фронтовых писем является приветствие собеседника: «Привет дорогая, Таня, Женя, Руфа, Вена, Лера. Шлю я вам свой сердечный привет и много наилучших пожеланий...». «Здравствуйте мои дорогие касаточки, моя дорогая родительница мама, до глубины души любящая мною супруга – Леночка и любимой мой сынок Валя. Шлю я вам свой горячий привет и тысячу воздушных поцелуев».

Так же во всех письмах авторы передают привет всем своим знакомым: «Привет маме Гале и бабе Кате. И всем ребятам». Часто рассказывают о своем самочувствии: «Таня, насморк у меня ...», « ...рука еще продолжает болеть. Леченью плохо поддается, правда большой боли не чувствую а плохо срастается кость и не могут еще закрыться раны...».

Еще хочется обратить внимание на манеру обращения автора к своим родным: «...дорогие касаточки, моя дорогая родительница мама...». Именно такие простонародные слова, а так же большое количество грамматических ошибок дают нам право сделать вывод о том, что автор жил в деревенской местности и имели местно диалекты.

Эпистолярные источники периода войны широко распространены и хорошо известны, но до сих пор, спустя более 70-ти лет после победы, обнаруживаются все новые тексты, каждый из которых вносит маленькие детали в создании полной картины тех страшных лет. На наш взгляд каждая такая находка заслуживает пристального внимания и анализа.

Воробьев П.А.

Костромской государственный университет, институт гуманитарных наук и социальных технологий, направление подготовки «История»

Научный руководитель: к.и.н., доцент Нигметзянов Т. И.

РЕЛИГИЯ ЦИВИЛИЗАЦИЙ ДОКОЛУМБОВОЙ АМЕРИКИ

Долгое время считалось, что племя майя представляло собой вполне гуманное общество. Историков, придерживающихся такой концепции, не смущали многочисленные свидетельства, указывающие на приношения в жертву богам живых людей. Религия майя была политеистической. Пантеон майя состоял из сотен богов. Главными были Бог неба, Бог кукурузы, Бог Полярной звезды, Бог смерти, были боги каждого отдельного дня года и боги каждой из двадцати цифр системы майя. Майя изобрели цифру ноль, которая также была представлена божеством. Боги являлись аналогичными людям смертными существами: были боги-младенцы, а также глубоко старые боги. В связи с этим человеческое жертвоприношение рассматривались древними майя как акт продления жизни богов. Как и у других народов Центральной Америки, человеческая кровь играла у майя особую роль. Основным был ритуал кровопускания — нужно было проколоть тело, протянуть сквозь него хлопковую веревку, а затем сжечь ее на огне.

Ацтеки верили в загробную жизнь. Воина, погибшего в бою или принесенного в жертву, ожидала честь сопровождать Солнце на его пути от восхода к зениту. Женщины, погибшие при родах, сопровождали Солнце от зенита к закату. Утопленники и убитые молнией попадали в цветущий рай, обитель бога дождя Тлалокан. Большинство же умерших

ацтеков попадали в подземный мир. У ацтеков была политеистическая религия. Изощенные религиозные ритуалы включали в себя празднества, посты, песнопения, танцы, воскурение благовоний, ритуальную игру в мяч, а также обрядовые действия, нередко с человеческими жертвоприношениями, которые практиковались для того, чтобы снабжать богов энергией и тем отсрочить неизбежную гибель человеческого рода. Человеческая кровь питала Солнце, вызывала дожди и обеспечивала земное существование человека. Иногда достаточно было нанести неглубокую рану шипом растения. При одних обрядах в жертву приносили избранника, которому выпала честь воплощать собою божество, при других убивали множество пленников.

Воробьева Ю. А.

Костромской государственной университет, институт гуманитарных наук и социальных технологий, направление подготовки «Филология»

Научный руководитель: к.филол.н., доцент Цветкова Е. В.

НАЗВАНИЯ ЯГОДНЫХ И ГРИБНЫХ МЕСТ В РЕЧИ ЖИТЕЛЕЙ ПОСЕЛКА КОСТРОМСКОЙ ОБЛАСТИ

«Чем полней человечество овладевает природой, тем огромней количество названий и важнее их роль», – пишет В. А. Никонов в своей книге «Введение в топонимику». Действительно, роль топонимии очень значима в жизни каждого человека. Сбор и характеристика микропонимов, близких к ставшей основой для их образования апеллятивной лексике, имеет важное значение, особенно в изучении говоров.

Целью нашей работы явился комплексный анализ названий ягодных и грибных мест Кадыйского района. Предмет исследования: названия ягодных и грибных мест Кадыйского района с точки зрения их семантики, словообразования и функционирования. В результате проведенного нами исследования были выявлены новые микропонимические материалы, что подтверждает новизну работы. Материалы работы могут быть использованы в дальнейших исследованиях микропонимии костромского края, что говорит о практической значимости исследования.

Все названия грибных и ягодных мест связаны с такими объектами как болота, леса, поля, а также с объектами, находящимися внутри них, рядом с ними. Поэтому мы подразделили их на 3 группы: 1) по связи с каким-либо объектом (например, Котловское болото, Никольский овражек, Паньковская дорога), 2) по связи с человеком (например, Борисенковы делянки, Марьино болото, Идин покос), 3) по характеристике объекта (например, Три ямы, Круговые). Есть названия, которые возникли на основе номинации одновременно по двум или всем трем характеристикам, например, по связи с объектом и по связи с человеком.

Наиболее многочисленны наименования лесных участков и сельскохозяйственных угодий. И это не случайно, поскольку именно данные объекты являются значимыми для людей в их трудовой, повседневной бытовой жизни. Большая часть микропонимов является мотивированными наименованиями.

Наиболее распространенными по составу в системе микропонимов Кадыйского района являются двухсловные наименования (например, Липняговское болото, Лесовозная дорога, Ворозьменское болото). Несколько реже встречаются однословные наименования, однако и они также многочисленны (например, Вончина, Ямки, Колода, Борок). Наименования, состоящие из большего количества слов, встречаются редко. Преобладающими являются такие способы словопроизводства, как лексико-семантический и суффиксальный. Наиболее продуктивные суффиксы: -н-, -ин-, -ск- (суффиксы принадлежности), -ник. Большая часть названий ягодных и грибных мест известна всем жителям поселка (например, место в болоте, соответственно ягодное место, Ямки).

Отдельные названия наиболее частотны употребляют жители, переехавшие в поселок из близлежащих деревень (например, Питомник, За-Высоковольтную). Возрастной фактор также играет свою роль: старожилы знают больше названий, молодежь использует в своей речи названия, которые им известны от родителей. Топонимическая система поселка Кадый тесно связана с топонимическими системами других поселений, расположенных поблизости, а также соседних территорий костромского края. В топонимии отражаются природные реалии, особенности территории их бытования, мировосприятие и мировоззрение людей. Изучение топонимов, выявление закономерностей их возникновения, развития и функционирования важно для современных людей, т. к. многие реалии, объекты исчезают, а вместе с ними исчезают и названия, заключающие в себе духовный культурно-исторический пласт.

Воронкина М. А.

Костромской государственный университет, институт гуманитарных наук и социальных технологий, направление подготовки «Туризм»

Научный руководитель: к.филол.н., доцент Горланова И. Б.

АНАЛИЗ ЗАКОНОДАТЕЛЬСТВА В СФЕРЕ РАЗВЛЕКАТЕЛЬНЫХ ТУРОВ В РОССИИ

Рассматривая законодательную базу в сфере туризма, можно отметить, что во 2 п. статьи 42 Конституции РФ, определено право граждан на отдых.

Развитие массовой культуры, спорта и туризма в нашей стране обеспечивает право граждан на отдых.

Понятие туризм трактуется в различных законодательных актах по-разному. Так, например: в Глобальном этическом кодексе туризма, туризм представляется как деятельность, которая чаще всего ассоциируется с понятием отдыха, досуга. Соответственно туризм это отдых, а досуг – время препровождения отдыха. В свою очередь, в научной литературе досуг понимается как развлечение, удовольствие.

Индустрия развлечений и туристская индустрия тесно связаны друг с другом. Наличие развлечений в составе туристского продукта привело к созданию таких видов туризма, как развлекательный, культурно-познавательный. Со сферой развлечения связано понятие туристская анимация, которое сформировалось в последствие повышенного спроса на самые разнообразные услуги схожие с развлечениями.

Одним из видов деятельности индустрии развлечений является экскурсионная деятельность.

Экскурсионная услуга – это туристская услуга по удовлетворению познавательных интересов экскурсантов, включая разработку и внедрение программ экскурсионного обслуживания или отдельных экскурсий.

Существуют и иные виды деятельности развлечений, прописанные в Общероссийском классификаторе услуг населению: услуги по организации досуга, услуги по организации музыкального обслуживания и другие виды деятельности.

Культурно-досуговые услуги выделяют отдельно. К ним относят услуги по организации и проведению различных по форме и тематике культурно-массовых мероприятий, различных культурно-досуговых мероприятий и другие.

Объектами индустрии развлечений являются здания, сооружения.

Широко используемым объектом индустрии развлечений являются аттракционы. Существуют общие требования по безопасности, приведенные в ГОСТ Р 53130–2008. Развлекательная деятельность должна предоставлять качественные услуги, не противоречащие закону РФ «О защите прав потребителей». Также соответствовать требованиям в ГОСТ Р «Безопасность в туризме».

Анализ нормативно-правовой базы показал, что индустрия развлечений взаимосвязана со сферой туризма, поэтому индустрия развлечений требует комплексного подхода к правовому регулированию на уровне государства и на уровне участников соответствующих отношений.

Галеп Абдалла Ахмад Султан

*Военная академия радиационной, химической и биологической защиты имени Маршала Советского Союза С. К. Тимошенко, 3 факультет, специальность «Радиационная, химическая и биологическая защита»
Научный руководитель: кандидат искусствоведения Голованова О. И.*

ФОРМИРОВАНИЕ СОВРЕМЕННОГО ХУДОЖЕСТВЕННОГО ЯЗЫКА ИСЛАМСКОГО ИСКУССТВА НА ПРИМЕРЕ ТВОРЧЕСТВА АХМЕДА АЛЬ-ШАКАЛИ

Ахмед Хасан Мохаммед Аль-Шакали родился 13 сентября 1974 года в городке Барбар в Судане. Он не получил законченного художественного образования; художник говорит о большом влиянии на его каллиграфический стиль таких известных мастеров, как Осман Таха и Аль-Багдади, работы которых он копировал, самостоятельно осваивая искусство каллиграфии. В настоящее время Аль-Шакали считается наиболее известным каллиграфом Судана.

В 2002 году художник переехал на постоянное жительство в город Табук в Саудовской Аравии.

Работы художника можно разделить на две группы. Прежде всего, отметим значительное количество каллиграфических произведений, как монументальных, так и станковых. Большинство из них религиозного содержания, но присутствуют и чисто светские темы – афористические изречения и тугры художника. Все работы Аль-Шакали выполняет без подготовительных эскизов (на выполнение станковой работы с текстом среднего объема художник затрачивает около получаса). При всей популярности в настоящее время зооморфной и даже антропоморфной каллиграфии Аль-Шакали не прибегает к этим жанрам.

Другая группа работ – пейзажи, в которых можно видеть определенное родство с живописью примитивизма. Все пейзажи – росписи школ, помещенные преимущественно в интерьерах. В некоторых случаях пейзажи дополняются натюрмортами символического плана.

Подавляющее большинство пейзажей Аль-Шакали – виды гор, лесов, реки, берега моря, иногда оживленные намекающим на присутствие человека домиком. Сам художник утверждает, что картины частично написаны с натуры, частично созданы по воображению (или по воспоминанию – он по-прежнему обращается к образам природы родного Судана).

В некоторых композициях появляются изображения птиц; с учетом сложившейся практики зооморфной каллиграфии кажется возможным интерпретировать эти фигурки как одушевленный образ райского сада.

Надо отметить, что мусульманская традиция предполагает довольно развитую символику отдельных пейзажных мотивов, активно используемую в современном искусстве. Например, вода, которой так много в пейзажах Аль-Шакали, олицетворяет не только движение времени, но и саму жизнь.

Здесь уместно отметить, что для всех суданских художников река – это Нил, сливающийся в их сознании с понятием Родины, символ древней цивилизации и современного развития страны.

Наряду с этим традиционным пониманием водной стихии обратим особое внимание на картину с символическим рождением реки, которую сам автор рассматривает как отклик

на все более обостряющиеся экологические проблемы. Человечеству пора научиться беречь божественный дар – Землю во всей ее красоте и многообразии.

Горохов С. А.

Костромской государственный университет, институт гуманитарных наук и социальных технологий, направление подготовки «Исторические науки и археология»

Научный руководитель: д. и.н., профессор Кудинов В. А.

УНИВЕРСАЛЬНОСТЬ СКАУТСКОГО МЕТОДА В ВОСПИТАНИИ КУРСАНТОВ ВОЕННОГО ВУЗА.

Актуальность данной темы определяется потребностью системы учреждений военного образования и воспитания в использовании различных достижений педагогики как науки, в том числе и воспитательной системы Скаутинг в своей деятельности. В педагогической литературе имеется достаточное количество публикаций об использовании скаутинга в создании общественных объединений подростков. Полноценное применение системы Скаутинга активно помогает командованию развивать в каждом военнослужащем способность адаптироваться к условиям и изменениям, происходящим в мире, оставаясь в то же время верным своим целям и принципам. Приоритетная задача – помочь военнослужащим сориентироваться в быстро изменяемых социальных условиях, от которых они ограждены, будучи изолированы на период прохождения военной службы. В ходе обучения в учебном центре Ярославского высшего военного училища каждый военнослужащий, получая знания, должен научиться применять их на практике, получая опыт через практическое дело. Военнослужащий учится личной экономии, наблюдательности, дисциплине, взаимопомощи, выдержке, воспитывает в себе чувство товарищества и патриотизма. Ступени роста определяются, если военнослужащий достойно и честно следует определенным принципам. Ответственность, конкуренция, соревнование сразу закладывают хорошие и полезные навыки, что способствует самосовершенствованию личности. Можно смело отмечать, что применение элементов Скаутинга показывает тенденцию к прогрессивному развитию самовоспитания и укреплению позиции личности, усиливая внутреннюю мотивацию на собственное развитие.

Применение учебным центром данных методов Скаутинга в процессе образования и воспитания помогает впоследствии военнослужащему самостоятельно извлечь из пребывания на воинской службе полезный жизненный опыт, сформировать социально необходимые навыки, достигнуть определенного уровня социальной зрелости.

Ерёмина Д. А.

Костромской государственный университет, институт гуманитарных наук и социальных технологий, направление подготовки «Реклама и связи с общественностью»

Научный руководитель: кандидат культурологии, доцент Ращевская Е. П.

МЕТОДЫ ЖУРНАЛИСТСКОГО ТВОРЧЕСТВА

Журналистика специфическая сфера духовно-практической деятельности человека.

Понятие «метод» (с греч. – «исследование») понимается теорией журналистики как форма практического освоения действительности. Основные методы журналистского творчества – наблюдение, общение (интервью, опрос, анкетирование), эксперимент. Биографический метод помогает собирать различные жизненно-исторические свидетельства: документы (письма, дневники, семейные записи-описания), воспоминания очевидцев тех или иных событий. Прогнозирование как нетрадиционный метод помогает дать объективную

опережающую информацию о динамике развитии социального явления, желательного или возможного. Основные типы прогнозов – поисковые, нормативные, проектные [1].

В одном ряду с термином «метод» стоит производный от него – «методика», обозначающий общую совокупность способов и приемов, используемых в профессиональной деятельности при работе с текстом и шире – с материалом, например, журналистского расследования. Методика определяет выбор темы и идеи журналистского произведения. Правильно выбранная тема освещает яркую реальную ситуацию, которая по-новому ставит или решает проблему, которая уже интересует многих или отражает проблему будущего, уже заявившую о себе, но еще не осознанную в обществе. Для выявления таких проблем журналисту нужно определенное «чутье», жизненный и профессиональный опыт. Идея журналистского произведения призвана определять пути решения проблемы [2].

Методика диктует также определять соотношение фактографии с оценочными средствами: многочисленные факты без достаточного комментария или их беспочвенные оценки неубедительны; при работе с монтажом и композицией текста необходимо правильно дозировать объем и логику, соблюдать стиль изложения. Принято выделять четыре подтемы: введение в ситуацию; постановка проблемы; ее оценки и аргументация; ее практическое освещение [3]. При этом необходимо определить общую и конкретную цели произведения. Общая цель определяется вызываемой реакцией аудитории: развлечь, информировать, воодушевить, убедить, сагитировать; конкретная цель – материалом статьи [4].

Выстраивая композицию, необходимо градирировать информацию по степени важности на основные блоки сюжета и затем дополнять их деталями; разбирать каждый аспект проблемы в одном месте статьи, соблюдая логику изложения; делать естественные связки между частями (избегать ненужных союзов, частиц и наречий в начале предложений); опровержения сразу ставить за обвинениями; делать лид составной частью материала; исключать «тупиковые» композиционные части; использовать хронологию в композиции, если таковая имеет место в реальности; пояснять сложные сюжеты и использовать «меню» – излагать заранее последовательность и выводы сложной статьи; предысторию сжато вплетать в основной материал; оживлять текст цитатами [3].

Список литературы

1. Аграновский В.А. Вторая древнейшая: Беседы о журналистике / В.А. Аграновский. М.: Вагриус, 1999. 415 с.
2. Ким М.Н. Журналистика: методология профессионального творчества / М.Н. Ким. СПб.: Изд-во Михайлова В.А., 2004. 496 с.
3. Марков А.А. Теория и практика массовой информации: конспект лекций. Ч. 1 / А.А. Марков. СПб: Ред.-изд. совет СПбГИЭУ, 2010. 275 с.
4. Сопер П. Основы искусства речи / Поль Сопер; пер. С. Чижовой. Ростов н/Д: Феникс, 2004.

Ефремова М. И.

Костромской государственный университет, институт гуманитарных наук и социальных технологий, направление подготовки «Филология»

Научный руководитель: к.филол.н., доцент Павлова А. Э.

ОСОБЕННОСТИ ИСПОЛЬЗОВАНИЯ ЯЗЫКОВОЙ ИГРЫ В СКАЗКАХ Ф. КРИВИНА

Многозначность слова является богатейшим и неисчерпаемым источником и материалом для игры слов. В многозначности таятся безграничные возможности сближения и столкновения значений в одном контексте.

Одним из признанных мастеров языковой игры в русской литературе является Ф. Кривин – писатель, принадлежащий к славной плеяде создателей новаторской прозы и поэзии, названной «шестидесятниками».

Ф. Кривин изобретает новый вид литературной сказки, который представляет собой синтез притчи и сказки, причем в двух формах – собственно сказки и полусказки, или сказки-миниатюры, объем которой может быть равен двум предложениям.

Одним из основных приемов создания комического в «Полусказках» Кривина является использование многозначных слов. Читать легко вовлекается в эту языковую игру и угадывает в них пороки людей, аллегорически представленные в виде поступков предметов неживой природы, которые нас ежедневно окружают.

Комический эффект в тексте усиливается благодаря словам-актуализаторам, усиливающим многозначность контекста.

Многозначные слова в пределах контекста вступают в различные семантические связи не только с различными лексемами, но и фразеологизмами.

Сказки Ф. Кривина поучительны, однако их мораль не на поверхности: читатель должен провести интеллектуальную работу, чтобы декодировать смысл.

Жукова В. А.

Костромской государственный университет, институт гуманитарных наук и социальных технологий, направление подготовки «Педагогическое образование»

(с двумя профилями подготовки) «Иностранные языки»

Научный руководитель: к.филол.н., доцент Золинова Е. В.

ЭВФЕМИЗМЫ В ИНАУГУРАЦИОННОЙ РЕЧИ БАРАКА ОБАМЫ

Успешность политического деятеля во многом зависит от языкового оформления его речи. Правильно составленная речь поддерживает его имидж и улучшает его репутацию. Для достижения политических целей политики используют приемы эвфемизации. Чем выше позицию занимает или хочет занять политик, тем чаще он пытается скрыть неприятные, неприемлемые факты, сделать акцент на благополучии и процветании народа.

Использование эвфемизмов в политике имеет двойственную природу. С одной стороны, эвфемизмы смягчают смысл сказанного. С помощью эвфемизмов можно выразить свои идеи, не беспокоясь о том, что вы можете кого-то оскорбить. С другой стороны, эвфемизм — это инструмент для манипуляции общественным мнением. При помощи эвфемизмов политик может запутать общественность и тем самым склонить ее на свою сторону.

Это исследование является попыткой выяснить, как эвфемизм используется в инаугурационной речи бывшего президента США Барака Обамы.

В своей речи по поводу победы на президентских выборах в 2012 году Обама отмечает: «It doesn't matter whether you're black or white or Hispanic or Asian or Native American or young or old or rich or poor, abled, disabled, gay or straight» [1].

Такие политические эвфемизмы как black и Native American относятся к категории эвфемизмов, которые «размывают» расовую и этническую принадлежность. В речи они выполняют маскирующую функцию. Тем самым он подчеркивает равенство всех граждан.

Очередной эвфемизм, с помощью которого Обама отмечает полиэтничность нации, видим в следующем примере: «What makes America exceptional are the bonds that hold together the most diversenatio non Earth». [1] Слова diversenatio non – политкорректная номинация, которая служит для обозначения представителей всех национальностей, которые населяют страну (вместо multiracial).

В утверждении «You'll hear the deep patriotism in the voice of a military spouse who's working the phones late at night to make sure that no one who fights for this country ever has to

fight for a job or a roof over their head when they come home».[1] Барак Обама использует эвфемизм *militaryspouse* во избежание дискриминации по гендерной принадлежности.

В этой же речи Барак Обама прибегает к употреблению эвфемизма *toeveryhill, toeveryvalley*, чтобы показать, какой сложный путь развития прошла Америка, с какими трудностями она сталкивалась, и как их преодолела. Этот эвфемизм, который служит для обозначения экономических подъемов и спадов, был образован путем метафоризации. Данная лексическая замена относится к категории эвфемизмов, которые отвлекают от негативных экономических факторов.

Текст инаугурационной речи бывшего президента США содержит слова: «The state of the economy calls for action» [1]. Это – еще один пример сокрытия и маскировки неприятной реальности путем применения эвфемизмов. С одной стороны, слова не содержат никакого прямого указания на низкий уровень развития экономики, а с другой (*calls for action*) означает, что надо принимать меры по ее улучшению.

Таким образом, речь Барака Обамы подчеркивает многонациональность государства и равенство всех граждан. А также при помощи эвфемизмов Барак Обама удается скрыть экономические и финансовые проблемы в стране, и обратить внимание граждан на могущество и возможности их страны, что еще раз подчеркивает основную функцию использования политических эвфемизмов, а именно функцию манипуляции общественным мнением.

Список литературы

1. Режим доступа: <http://study-english.info/obama2012victory.php>, свободный.

Журба Н. А.

Костромской государственный университет, институт гуманитарных наук и социальных технологий, направление подготовки «История»

Научный руководитель: к.и.н., доцент Нигметзянов Т. И.

ЕВРАЗИЙСТВО. ИСТОКИ. СУЩНОСТЬ. ПОСЛЕДСТВИЯ

После падения СССР были утрачены идеологические составляющие. Все это породило кризис духовно-нравственных устоев. В это время возникает потребность осмыслить прошлое, с надеждой и тревогой взглянуть в будущее. Многие ученые и политики начинают заниматься поиском национальных идей, которые могли бы объединить разрозненные слои общества, дать новый импульс развитию России.

Формирование современной национальной идеи невозможно без учета исторического опыта, традиционных ценностей народа, его потребностей и, конечно, прогрессивных тенденций в развитии общества. На протяжении всего XIX века в России шли споры о том, что есть Россия. Чтобы лучше понять важность этих поисков, необходимо обратиться к анализу учения так называемых «евразийцев», одним из идейных предшественников которых был Н. Я. Данилевский. И Данилевский, и евразийцы считали Россию особым типом цивилизации. Основным трудом Данилевского – «Россия и Европа: Взгляд на культурные и политические отношения славянского типа славянского мира к германо-романскому».

Данилевский разрабатывает философию истории, обращая особое внимание на проблему своеобразия и неповторимости национального бытия. Взгляды евразийцев впервые сформулировал в начале 1920-х годов филолог и лингвист князь Николай Сергеевич Трубецкой. Вокруг него объединилась группа молодых эмигрантов из России, которые покинули ее после Октябрьского переворота 1917 года. Своё начало евразийство берет с выхода в 1921 году в Софии сборника «Исход к Востоку. Предчувствия и свершения. Утверждение евразийцев». Первый евразийский съезд состоялся в 1931 году в Брюсселе. На нем были приняты программные документы – декларация, формулировка.

Взгляды евразийцев базировались на понимании им того, что Россия является Евразией, представляющий собой особый тип цивилизации. Они хотели видеть в России торжество народовластия. Кроме того, Российское государство должно быть идеократическим, т. е. основывать свою деятельность на определенной идеологии (по их убеждению, на евразийстве), и гарантийным, т. е. обеспечивать реальные гарантии прав и свобод личности и успешное экономическое развитие на основе плана. Евразийцы признавали необходимость индустриализации страны.

Идеи евразийцев в первое десятилетие находили живой отклик как в среде эмиграции, так и в России, в особенности у интеллигенции. Но к концу 1930-х годов их популярность и влияние резко снизились. Успехи строительства нового общества в СССР делали невозможным распространение взглядов евразийцев, продолжавших существовать только в теории. Ныне, в условиях демократических преобразований, интерес к теоретическим взглядам и программе евразийцев усиливается. На многочисленных конференциях рассматриваются различные аспекты неоевразийства, в котором, как правило, участникам видится идеология для будущего устройства.

Зеленцов А. А.

*Костромской государственный университет, институт гуманитарных наук и социальных технологий, направление подготовки «Реклама и связи с общественностью»
Научный руководитель: кандидат культурологии, доцент Ращевская Е. П.*

ИНФОРМАЦИОННЫЕ ВОЙНЫ. ИСТОРИЯ И СОВРЕМЕННОСТЬ

Информационная война как явление была порождена Англией и Америкой, которые в Первой мировой войне впервые применили и начали оттачивать приемы ведения информационной пропаганды против Германии (с помощью листовок и прессы). Следующий этап своего развития пропаганда получила во Второй мировой войне, когда обе стороны стали применять технические возможности в виде радиовещания. Тогда же пропаганда стала средством для затягивания войны.

После войны противостояние возникло между США и СССР, и к третьей четверти XX века пропаганда перестала быть только идеологическим актом, в нее через семиотику стала включаться наука. В «холодной войне» культурный обмен СССР с западными странами перерос в прямое влияние материальных символов Запада – товаров и продуктов кинематографа. Третьим источником воздействия западной пропаганды стали люди, побывавших за границей. США выработали новый метод использования пропаганды: информация направлялась на уровень подсознания и в межличностные контакты, на область которых советские власти, жестко контролируя официальное информационное поле, не имели влияния, что и привело к замене стандартов жизни.

Методы информационной войны в XX веке менялись кардинально, примером применения новых, нестандартных приемов пропаганды стало влияние Запада на Россию и ее культуру. Массовое сознание в СССР, начиная с хрущевского периода, становится раздвоенным, разделенным на официальную и неофициальную точку зрения на одни и те же события. Своего пика этот процесс достиг к годам перестройки, когда изменилось массовое сознание миллионов советских людей. Безусловно, победу в «холодной войне» одержали Соединенные Штаты. Их пропаганда разрушила сложившийся в Советском Союзе строй. Позже, из-за почти полного распада антигитлеровского союза, у граждан стран СНГ стало формироваться восприятие американского народа как западного врага.

Конец прошлого века стал новым этапом развития информационно-коммуникативных технологий, которые значительно трансформировали методы влияния на общественное сознание. С одной стороны, «информационная война» перешла в виртуальную реальность. С другой, на протяжении двух мировых войн, пропаганда, проводимая различными

странами, выработала у людей «иммунитет» к самой себе. Благодаря этому, сейчас большинство людей в мире совершенно не восприимчиво к любой пропаганде, действующей извне. Тем не менее, настоящее исследование доказывает, что в современном мире идеологическое поражение намного страшнее, чем любые материальные потери в обычном военном противостоянии.

Ивков И. С.

Костромской государственный университет, институт гуманитарных наук и социальных технологий, направление подготовки «История»

Научный руководитель: к.и.н., доцент Новиков А. В.

ПЕРЕЛОМ НАСТРОЕНИЙ НЕМЕЦКИХ СОЛДАТ В ХОДЕ СТАЛИНГРАДСКОЙ БИТВЫ (ПО ПИСЬМАМ СОЛДАТ ВЕРМАХТА)

Великая Отечественная война сохранила большое число эпистолярных свидетельств человеческих судеб, что позволяет углубить научное исследование военной истории. Немецкие письма с фронта – это бесценный живой источник, раскрывающий не только внутренний мир солдата, но и отражающий окружающую военную обстановку.

Данный вид источников массовый, по подсчетам до зимы 1943 года количество писем из Сталинградского котла составило 6,7 млн, причем 2,9 млн отправлены транспортом вместе с ранеными. Сталинградская битва переломила настроение немцев. Самоуверенное вероломство немцев сменилось отчаянием и полной безнадежностью. Последние письма вывезенные из Сталинградского котла так и не дошли до адресатов. Командование Вермахта их конфисковало: все письма пронизаны пессимизмом, сообщениями о неизбежном конце этой битвы.

По письмам солдат со Сталинградского фронта можно проследить, динамику настроения, которое резко изменилось в ходе сражений. Если до августа 1942 года содержание писем немецких солдат ничем не отличались от писем с других фронтов, то с началом боев тональность корреспонденции существенно меняется. Настроение в письмах имеет четкие временные рамки. До начала битвы, в письмах прослеживается то, что это сражение, как и предыдущие, для немцев пройдет гладко, как туристическая прогулка. Начало Рождества 1942 года стало своеобразным водоразделом в восприятии действительности. В письмах начинает прослеживаться тоска по дому, по родным, по домашнему очагу, упование на Бога, который прекратит их страдания. Уже в январских письмах 1943 года содержатся призывы о помощи. Солдаты просят родных прислать им продукты, описывают события, происходящие вокруг их, прослеживаются мысли о проигранном сражении. Происходит тотальная переоценка ценностей, разочарование в фюрере, высшем командовании, которое предвещало легкую победу. За несколько месяцев борьба под Сталинградом и в самом городе, немцы познали силу сопротивления советских воинов, оценили по достоинству их мужество, героизм, и военное мастерство. В письмах стали указываться факты о сражениях на улицах разрушенного, но не сломленного города.

Таким образом, письменное наследие немцев из Сталинграда, дает взглянуть не только на коренной перелом в Великой Отечественной войне, но и проследить моральный упадок в рядах немецких солдат. Образ Сталинграда в письмах становится символом ужаса для солдат Вермахта и героической стойкости советских солдат. Данные источники открывают новые горизонты в исследовании истории войны 1941–1945 годов. Представленные российскому читателю письма немецких солдат, отражают историю Сталинградской битвы снизу, с нового ракурса. Данные источники объективно отражают состояние солдат и офицеров Вермахта на решающем этапе Великой Отечественной войны.

Колесников В. А.

Костромской государственный университет, институт гуманитарных наук и социальных технологий, направление подготовки «История»

Научный руководитель: д.и.н., профессор Белов А. М.

ОСОБЕННОСТИ ОТНОШЕНИЯ РУССКОГО ОБЩЕСТВА К ВОЙНЕ В 1917 ГОДУ

В 2017 году празднуется вековой юбилей сразу двух событий – Февральской и Октябрьской революций 1917 года, крупных переломных этапов в истории России. Спустя 100 лет важно обратиться к тому, как русское общество относилось к Первой мировой войне в 1917 году в целом, чтобы понять последующие трагические события в Российской истории.

На весну 1917 года готовилось крупное наступление на фронте. Планы наступления рухнули с началом Февральской революции и опубликованием приказа №1, который, по замыслу его создателей, должен был развалить армию, чтобы армия не подавила революцию [1]. Совокупность общественных настроений, концентрировавшихся с весны 1915 года вылилась в восторженное принятие революции как ожидаемого и желанного события. На свободу вырвалась стихия. Непрерывные манифестации и лозунги требовали мира без аннексий и контрибуций. Русскому обществу того времени свойственен кризис традиционных ценностей. Всплеск общественных настроений вызвал приезд В. И. Ленина в апреле 1917-го, а спектр мнений о нем расходился от предателя до спасителя страны. Временное правительство оставалось верным союзником, в июне 1917-го началось наступление на фронтах, успеха оно не принесло, поскольку солдаты под влиянием пропаганды покидали свои позиции и отходили в тыл [3]. Армия понимала завоеванные свободы как повод не воевать, а брататься с бывшим врагом под прикрытием лозунгов о мире без аннексий и контрибуций и мировой рабочей солидарности. В августе 1917 в Москве прошло Государственное совещание, которое не смогло внести перемен в политику Временного правительства, а лишь подчеркнуло глубокую неприязнь между командованием и армейским представительством [2]. В конце августа произошло выступление генерала Корнилова, направленное на установление сильной власти. Часть офицерства откликнулась на его призыв, патриотические круги возлагали на генерала надежды на спасение России. Выступление генерала провалилось, т. к. солдаты были разогитированы революционерами – лозунг большевиков о прекращении войны был наиболее близок солдатам. Армия распадалась, немцы время не теряли и захватывали окраины страны. События октября 1917 года были встречены неоднозначно. Общество ожидало скорого мира, бывший император Николай II считал, что произошедшие события хуже Смутного времени [3]. Показательным было и одно из первых мероприятий большевиков – ликвидация Ставки, не желавшей заключать мир с Германией. В ноябре 1917 года на переговорах с Германией были подписаны предварительные условия перемирия [3]. Патриотически настроенные слои общества с ужасом восприняли факт переговоров, произведенных под давлением слепой стихийной массы. Большая часть русского общества жила иллюзиями о мировой рабочей солидарности и мире без аннексий и контрибуций.

Таким образом, Февральский переворот высвободил общество и армию, даруя народу демократию. Отношение к войне в обществе становилось все более отрицательным, ибо воевать за старые идеалы никто не желал: солдаты уходили с фронтов, летнее наступление провалилось. Часть патриотически настроенного общества рассчитывало на деятельность генерала Корнилова. Но его выступление потонуло в революционной агитации. События октября стали логическим завершением общественных настроений, поскольку большевики обещали мир, и после прихода к власти начали переговоры с Германией. В 1917 году русское общество между защитой Отечества и революцией выбрало революцию.

Список литературы

1. Головин Н. Н. Россия в Первой мировой войне. М.: Вече, 2014. 544 с.

2. Деникин А. И. Очерки русской смуты: Крушение Власти и Армии. Февраль – сентябрь 1917. Минск: Харвест, 2002. 464 с.
3. Дневники императора Николая II. М.: Орбита, 1991. 736 с.

Краснова А. А.

*Костромской государственный университет, институт гуманитарных наук и социальных технологий, направление подготовки «Педагогическое образование», профиль «История»
Научный руководитель: к.и.н., доцент Панкратова О. Б.*

КОСТРОМСКИЕ ПЕРИОДИЧЕСКИЕ ИЗДАНИЯ 1905–1917 гг. КАК ИСТОРИЧЕСКИЙ ИСТОЧНИК

Количественный рост журналистики в 1905-1914 гг. был необыкновенно бурным, что объяснялось и необычным ускорением исторического развития страны и общественной жизни, вызванным вступлением России в период империализма. Причем, провинциальная печать по количественному росту выходит вперед, опережая порой московскую и петербургскую прессу [2 С. 15].

Газеты детально описывали общественный быт, повседневную жизнь костромичей, их заботы и беспокойства. Они указывали на средства и методы разрешения многих ежедневных проблем в жизни города, в том числе и политических. На основе данных местной периодической печати хорошо просматривается разнообразие форм отдыха основных социальных слоев провинциального общества, деятельность различных обществ, описание наиболее ярких праздников в губернии. В общем контексте культурной хроники можно установить их значимость и охват, типичность или неповторимость, реконструировать их развитие, а в отдельных случаях (как это было во время празднования в Костромской губ. 300-летнего юбилея царствования династии Романовых) определить основные этапы подготовки и воплощения в жизнь и др. Так же на основе анализа костромской прессы изучаемого периода можно проследить как менялась психология и поведение простых людей в период революционных потрясений.

Своеобразная манера и склад мышления, а также нравы и предпочтения провинциальных жителей России того времени, конечно же, имели свои отличия в сравнении со столичными. Разница в условиях жизни, в степени информированности, близость или отдаленность культурных центров накладывали свой отпечаток на многие стороны жизни губернских и уездных жителей.

Тревожная обстановка начала XX века явно вносила в провинциальное общество беспокойство, страх за будущее. Прежде всего, это вылилось в тревогу за подрастающее поколение, за его духовно-нравственный облик, формировавшийся в таких неблагоприятных условиях. Многие общественные начинания (будь то театральные постановки, кинофильмы, современные издания) рассматривались общественностью именно с этих позиций, как потенциально формирующие сознание молодежи [1, с. 36].

Именно по этой причине местную общественность привлекали дела губернские, на первый взгляд, повседневные, но насущные, обеспечивающие завтрашний день. Приоритетной стала пропаганда тихого делания реально полезных, общественно важных дел, медленного улучшения действительности здесь, рядом, в провинции. Отсутствие явной и открытой напряженности в обществе вовсе не означало безмятежной жизни, не исключало реально существовавших проблем, о которых говорилось неоднократно. Среди них можно выделить: нищету, бедствия различного характера, состояние улиц города и др. Критика недостатков действительности провинциальной жизни велась в прессе в то время активно и значительно более конструктивно, т. к. была нацелена исключительно на искоренение зла. Вот это созидательное отношение к жизни выгодно отличало костромичей начала XX века. Но в революционный период тон костромской прессы, конечно же, менялся.

Материал, помещенный в местной периодической прессе начала XX века позволяют ощутить интенсивность, приоритетность событий (в глазах современников освещаемых), определить их взаимное влияние, логику, связь, порой воссоздать историю возникновения и развития того или иного культурного начинания.

Отражающий характер прессы позволяет охарактеризовать не только фактическую сторону событий, определенный уровень культуры, но и менталитет костромского общества. Она позволяет увидеть костромича во всех его ипостасях: и как провинциального жителя со всеми его заботами и переживаниями, и как гражданина Российской империи с его думами о будущем родной земли. Это своеобразное зеркало, полно и образно отразившее некогда произошедшее со всеми его специфическими особенностями.

Список литературы

1. Бердова О. В. «Газетный мир старой Костромы»// Костромская старина. № 15. 2001.
2. Махонина С. Я. Русская дореволюционная печать (1905–1914). М., 1991.

Кузнецова А. С.

Костромской государственный университет, институт гуманитарных наук и социальных технологий, направление подготовки «История»

Научный руководитель: к.и.н., доцент Шигарева А. Н.

ПРОБЛЕМЫ ИЗУЧЕНИЯ ЕВРОПЕЙСКОЙ ИНКВИЗИЦИИ В XX ВЕКЕ

По истории инквизиции накоплен достаточно большой объем литературы различного характера. Изучение средневековой инквизиции создало немалое количество мифов, в связи с проблемой объективного изучения Средних веков и своеобразной интерпретацией этого явления исследователями. Вследствие этого возник ряд дискуссионных вопросов, касающихся различных аспектов феномена инквизиции.

Во-первых, историки по-разному в своих трудах определяли хронологические рамки деятельности института инквизиции, причем чаще всего это зависело от определения исследователями самого термина «инквизиция». Существовали сторонники «широкого» подхода, которые расширяли рамки инквизиционной деятельности на всю историю христианской церкви, т. к. для них это явление означало: осуждение и преследование господствующей церковью инакомыслящих. Другие же, сторонники «узкого» подхода, подразумевая под инквизицией деятельность особых трибуналов, хронологические рамки определяли от возникновения таковых в XII–XIII вв. и до запрещения их деятельности в первой половине XIX в. [2].

Во-вторых, историки вели споры по вопросу о характере деятельности института инквизиции. Многие из них критиковали и откровенно осуждали инквизицию за ее деяния на протяжении всего существования инквизиционных трибуналов. Они приводили в доказательство массу документов, свидетельствующих об огромном количестве жертв, ни в чем не повинных мужчин, женщин, детей, деятелей культуры и науки [2]. Другие историки опровергали «ужасный» образ инквизиции. Оправдывали ее действия, доказывая, что жертвы трибуналов сами провоцировали церковь, что ответ ее был справедлив, а действия демократичны, и что число жертв намеренно преувеличивают. Некоторые исследователи и вовсе считали жестокую деятельность инквизиции неотъемлемой частью и необходимым стержнем в мрачной обстановке Европы Средневекового времени [3].

В-третьих, различные мнения выражали историки в вопросе о последствиях инквизиции, о влиянии ее деятельности на мировую историю. Активнее высказывались по этому поводу критики инквизиции, они отмечали губительные последствия ее деятельности для всего мира, ярко проявившиеся в революциях, войнах, диктаторских и фашистских режимах, репрессиях XX века. Говорили о том, что жестокие действия церкви к инакомыслящим стали примером для подражания тем, кто жаждал господства над обычными

людьми, воздействия на массы и их подчинения [1]. Другие историки, опровергающие жестокий характер инквизиции, доказывали, что действия трибуналов были соизмеримы времени, и церковь изменила принципы своей деятельности с тех пор, как изменилось окружающее ее общество [3].

Объективно рассуждая, можно прийти к выводу, что какой бы не была инквизиция на самом деле, своей деятельностью, справедливой или же нет, она оставила глубокий отпечаток в истории, поскольку была ее частью на протяжении огромного временного пласта. Она отложилась в сознании людей, стала темой для многочисленных исследований, породила множество дискуссионных вопросов, споры по которым ведутся до сих пор. Поэтому, для того чтобы понимать историю в целом, следует все более изучать этот феномен инквизиции и пытаться раскрыть ее тайны.

Список литературы

1. Будур Н. Повседневная жизнь инквизиции в средние века. М.: Молодая гвардия, 2011. 384 с.
2. Григулевич И. Р. Инквизиция. М.: Политиздат, 1985. 448 с.
3. Мейкок А. История инквизиции. М.: Олма-Пресс, 2002. 386 с.

Лапин Д. Л.

*Костромской государственный университет, институт гуманитарных наук и социальных технологий, направление подготовки «Исторические науки и археология»
Научный руководитель: д. и.н., профессор Кудинов В. А.*

АКТУАЛЬНОСТЬ ИЗУЧЕНИЯ ДЕЯТЕЛЬНОСТИ ГОСУДАРСТВА И ОБЩЕСТВА ПО ПРИВЛЕЧЕНИЮ УЧАЩЕЙСЯ МОЛОДЕЖИ К КРАЕВЕДЧЕСКОЙ РАБОТЕ В 1991–2013 гг.

Очевидно, что у науки всегда присутствует потребность в качественной информации по привлечению подрастающего поколения к истории через ее краеведческую составляющую. Очевидно также, что необходимо осмысление совместной работы государства и общества по эффективной социализации нынешней молодежи с опорой на исторические, традиционные ценности. Конечно же, общество прямо заинтересовано в здоровой духовной сфере подрастающего поколения, создании ее базовых основ в виде патриотизма, коллективизма, готовности к самопожертвованию ради своей страны и государства.

Необходимо осознать, что первые два постсоветских десятилетия в России – период крайне неоднозначный, окончательную оценку которого еще предстоит сделать ученым. Говоря о сфере краеведческой работы, с одной стороны, можно констатировать, что интерес к ней возрос, в том числе и среди учащейся молодежи. Можно объяснить это тем, что после падения советской общеобязательной идеологии возникла проблема соотношения общефедеральных и местных традиций, обострились проблемы многонационального состава страны, произошло определенное развитие культуры национальных окраин государства. Однако с другой стороны произошло колоссальное разрушение базовых для России духовных ценностей, такие понятия, как «семья», «Родина», «взаимовыручка», «коллективизм» и т. д. приобрели чуть ли не негативный характер. Говорить о каком-либо позитивном, созидательном поведении в таких условиях просто не приходится. По мнению Президента РФ В. В. Путина, «нам необходимы настоящие, эффективные методы работы по воспитанию патриотизма и гражданственности, а значит, опирающиеся... на деятельность молодежных и военно-патриотических организаций, исторических и краеведческих клубов, других подобных структур». Можно сделать вывод, что в сфере краеведения нашему обществу необходима совершенно новая система взаимоотношений государства и общества. Важно констатировать, что на текущий момент часто мы до сих пор не располагаем

достоверной информацией о истории страны и регионов, в рамках коммерциализации и вестернизации культуры уничтожаются многие центры региональной культуры, прежде всего музеи. Часто можно видеть, что ныне функционирующие музеи испытывают тяжелейший материальный кризис (к примеру, потеряли актуальность старые композиции и выставки, составленные в рамках коммунистической идеологии, многие музеи сейчас просто неспособны внедриться в рыночные отношения и приспособиться к требованиям «общества потребителя»). Несмотря на то, что некоторые из них, по образцу западных, делают попытки войти в структуры индустрии развлечения, снижение реальных доходов населения не дает возможности повышения культурного и образовательного уровня, низкий уровень финансирования науки, культуры и образования уничтожает культурные традиции и т.д. Таким образом, все это в совокупности ставит тему исследования в разряд актуальных.

Львова Ю. Н.

Костромской государственный университет, институт гуманитарных наук и социальных технологий, направление подготовки «История»

Научный руководитель: к.и.н., доцент Нигметзянов Т. И.

ДЕЯТЕЛЬНОСТЬ ТАЛЕЙРАНА НА ВЕНСКОМ КОНГРЕССЕ

Венский конгресс (1814–1815) стал первым явлением совместного решения геополитических проблем представителями всех ключевых держав того времени. Талейран (1754–1838), рассматривая политическое положение в Европе после Наполеоновских войн, отмечает, что сокрушительное поражение войск Наполеона резко изменило соотношение сил в Европе и оказало огромное влияние на весь последующий ход событий.

Говоря о самой Франции Талейран, министр иностранных дел Франции, отмечает плачевное положение дел в экономике, ослабление армии, и в целом статуса Франции как побежденной державы. Все это осложняло в дальнейшем деятельность французской дипломатической делегации на Венском конгрессе. Единственным шансом Франции на извлечение выгоды из Венского конгресса было проведение тонкой дипломатической игры, использование противоречий между остальными участниками.

Талейран предложил принцип легитимизма, в котором видел защиту интересов Франции. «Этот принцип заключался в следующем: Европа, собравшаяся в лице своих государей и дипломатов на Венский конгресс, должна при перераспределении земель и изменении территориальных границ оставлять в нерушимом виде то, что существовало до начала революционных войн, т. е. до 1792 г. Если бы этот принцип был принят и осуществлен, то не только Франция получила бы уверенность в целостности своей территории, защищать которую военной силой она в тот момент не была в состоянии, но и Пруссия и Россия были бы обузданы в своих стремлениях к территориальному расширению» [1. с. 378].

Каждая страна приехала на Венский конгресс с определенными планами: Россия, не уступая завоеванного, хотела создания герцогства Варшавского. Пруссия, оставляя за собой польские земли, присоединить Саксонию. Австрия хотела вернуть земли до завоевания их Наполеоном, укрепить свои позиции в Италии и не допустить усиления позиций Пруссии и России. Англия пыталась не допустить усиления России, и добиться первенства военного и торгового флота в мировом океане, а также восстановления донаполеоновского режима во Франции, сама же Франция не рассчитывала на новые территории, она пыталась не допустить усиления одних стран над другими, и сохранить влияние на основных своих территориях.

И Талейран блестяще справился с поставленными задачами. Франция закончила участие в конгрессе, достигнув основной цели – сохранение своего влияния и основных

территорий. Помимо этого, за ней оставались некоторые завоеванные Наполеоном территории.

Что касается России, то она не добилась своей основной цели – полной власти над Варшавским герцогством, т. е. Польшей. Раздел территорий этого герцогства вошел в историю как четвертый раздел Польши. Пруссия не получила Саксонию, хоть и приобрела часть польских земель. Австрия не добилась укрепления своих позиций в Италии в той мере, в которой планировала. Англия, единственная из всех стран-участниц, полностью удовлетворила свои основные интересы, связанные с гегемонией английского военного и торгового флота в мировом океане.

Но, ни одна из держав по итогам конгресса не была по-настоящему сильна, чтобы подчинить себе все остальные, т. е. Талейран добился поставленной цели. Вообще для Европы в целом, решения, принятые на Венском конгрессе, создали первую в истории систему международных отношений, направленную на поддержание мира. В итоге эта функция успешно выполнялась в течение почти 40 лет, до начала Крымской войны.

Конгресс положил начало многим современным принципам дипломатических отношений. В организации работы Венского конгресса просматриваются элементы механизмов и принципов, характерных для работы современных международных организаций.

Список литературы

1. История дипломатии. Т. 1 / сост.: Тарле Е.В. и др. ; под ред.: Потемкина В.П. М.: Соцэкгиз, 1941. 566 с.

Малючкова А. С.

Костромской государственный университет, институт гуманитарных наук и социальных технологий, направление подготовки «Туризм»

Научный руководитель: к.т.н., доцент Басова А. В.

РОЛЬ БРЕНДА «КОСТРОМА – СЫРНАЯ СТОЛИЦА» В РАЗВИТИИ СЕМЕЙНОГО ТУРИЗМА

Кострома попала в топ-10 городов, наиболее интересных туристам с детьми для поездок в весенние школьные каникулы, сообщает пресс-служба администрации города. В этом списке Кострома занимает шестое место. На основании этих данных можно сделать вывод, что именно семейный туризм должен стать приоритетным направлением в плане развития туризма в Костроме.

Как известно большие потоки туристов привлекают качественные бренды. Основными туристскими брендами Костромы являются: «Костромская Снегурочка», «Кострома – Колыбель дома Романовых», «Кострома – ювелирная столица России», «Кострома – сырная столица», «Кострома льняная». Непосредственно бренд который важен для семейного туризма это в первую очередь «Кострома – Родина Снегурочки». Но также и у остальных брендов есть нераскрытый потенциал в плане развития семейного туризма.

На данном этапе работы нами проанализирован бренд «Кострома – сырная столица России». Казалось бы, такой «вкусный» бренд должен давать большую отдачу, как в плане туристского потока, так и в узнаваемости бренда.

Главным представителем сыра является «Сырная биржа». На практике можно сказать, что сырная биржа работает как обычный магазин, дегустации нет, стиль магазина не соответствует современным тенденциям. Данные выводы мы сделали на основе опроса потребителей, отзывов в сети Интернет и собственных наблюдений.

Для продвижения бренда «Кострома – сырная столица» нужно в первую очередь повысить его узнаваемость. Также немало важным является модернизация имиджа сырной

биржи в соответствии с современными тенденциями. Возможно создание музея и дегустационного кафе на базе данной сырной биржи.

На наш взгляд начать следует с оптимизации существующего сайта под современные стандарты рекламы. Официальный сайт необходимо модернизировать, т. к. в нем преобладают слабые стороны. Основные цвета, используемые в его оформлении слишком яркие и неприятные для просмотра; на главной странице слишком много лишней информации; при переходе на данный сайт звучит громкая музыка, что тоже вызывает раздражение. Единственный подмеченный нами плюс – это наличие вкладки «Приготовление блюд с сырами».

Ожидаемый результат после внедрения наших рекомендаций – широкая узнаваемость бренда, увеличение туристского потока в г. Кострома, популяризация Костромского сыра в соседних областях.

Манжула Е. В.

*Луганский национальный университет имени Тараса Шевченко, институт истории, международных отношений и социально-политических наук, специальность «История»
Научный руководитель: д.и.н., профессор Кудинов В. А.*

ДЕЯТЕЛЬНОСТЬ УЧРЕЖДЕНИЙ РЕГИОНАЛЬНОГО ТЕЛЕВИДЕНИЯ СССР В СИСТЕМЕ ШКОЛЬНОГО ОБРАЗОВАНИЯ В 60–70-е гг. XX в. (НА ПРИМЕРЕ ЛУГАНСКОЙ ОБЛАСТИ УКРАИНЫ)

Актуальность определяется потребностью использовать опыт региональных советских СМИ для образования молодежи. Различные аспекты этой темы раскрывали С.А. Герасимова, А.Г. Когатько, Н.А. Матвеева и другие. С 1958 г. в Луганске начал работу телецентр и студия телевидения. С 1964 г. телестудия систематически организовывала учебные выпуски по конкретным предметам школьного курса: математике, физике, химии, истории и обществоведению, украинскому, русскому, иностранному языкам и литературе. Каждые полгода все школы области получали расписания таких передач для последующей увязки с графиком учебного процесса. Методика освещения предметов устанавливалась учителями. С сентября 1971 г. на Луганском телецентре было введено двухпрограммное вещание, и населению области стал доступен эфир Центрального телевидения на отдельной программе. В большинстве школ благодаря усилиям педагогов монтировались специальные стенды «Телевидение – школьнику», где можно было ознакомиться с расписанием эфиров всесоюзного, республиканского и регионального вещания. Стенды имели особые «сигнальные листки» с перечнем передач, рекомендуемых к просмотру. По данным социологических исследований 1971 г., 5200 учащихся VI–X классов школ Ворошиловградской области, выяснилось, что школьники регулярно смотрят такие передачи, как «Клуб кинопутешественников», «Поиск», «Свет социализма», «Владыки без масок», «В мире животных», «Горизонт», причем средняя продолжительность просмотра телевизора составляет 1 ч. – 1 ч 20 мин. ежедневно. Крайне важно иметь в виду степень доступности телевизионных материалов для учащейся молодежи. Если в 1970 г. по территории области телевизор имелся в 66-ти семьях из 100, то в 1975 г. на 100 семей приходилось уже 87. Таким образом, деятельность учреждений регионального телевидения в 60–70-е гг. XX в. способствовала решению образовательных задач в меру распространенности бытовых телевизионных приемников и технических возможностей телецентра. Органы всесоюзного и республиканского телевидения, в свою очередь, осуществляли целенаправленное информационное наполнение телеэфира, которое способствовало использованию передач в качестве эффективного познавательного средства.

Марусич Т. А.

Костромской государственной университет, институт гуманитарных наук и социальных технологий, направление подготовки «Туризм»

Научный руководитель: к.т.н., доцент Басова А. В.

ОСОБЕННОСТИ ИНФОРМАЦИОННОГО ОБЕСПЕЧЕНИЯ АВТОТУРИСТОВ

Актуальность темы обусловлена тем, что на сегодняшний день все больше развивается автомобильный туризм, 40% прибытий в Россию составляет наземный транспорт (автомобили и автобусы). Планируется создание сети автотуристских кластеров и банка информационных материалов по туристским ресурсам Российской Федерации.

Цель работы – определить, каким должно быть информационное обеспечение для автотуристов, и выяснить, какой информации не достаточно.

Задачи:

1. определить требования к предоставляемой информации и формы ее подачи;
2. классифицировать автотуристов как потребителей информации;
3. выявить особенности информационного обеспечения автотуристов;
4. проанализировать, какая информация доступна автотуристам по Костромскому региону.

Информация об объектах должна быть качественной, актуализированной, конкретной и достоверной. Вся необходимая информация предоставляется в сети Интернет и в информационном центре. Для определения маршрута путешествия автотуристы используют программу 2GIS, навигаторы и карты.

Были выявлены источники, где можно найти нужную информацию о Костромском регионе: спутниковая карта Костромы с отелями, достопримечательностями и другими туристскими объектами на русском языке; интерактивная карта; сайт туристского портала Костромской области; подробная карта Костромской области. В данных источниках предоставляется информация о размещении, питании, культурных памятниках, объектах для посещения, турах, указаны ссылки на соответствующие сайты. На сайте туристского портала Костромской области не включены в список новые гостиницы.

Так же существуют проблемы, препятствующие дальнейшему развитию автотуризма: слабая инфраструктура, качество дорожного покрытия, отсутствие околородорожного сервиса и системы указателей на достопримечательности, а также недостаток кемпинговых площадок, туристско-информационных центров и отелей эконом-класса. Значимой проблемой также является отсутствие качественных путеводителей, дорожных карт и атласов по всей России, где были бы обозначены все исторические и культурные объекты того или иного региона, т. к. многие посещают Кострому проездом.

Мурзина Д. А.

Костромской государственной университет, институт гуманитарных наук и социальных технологий, направление подготовки «Реклама и связи с общественностью»

Научный руководитель: к.культурологии, доцент Рацевская Е. П.

ИМИДЖ И МЕЖЛИЧНОСТНОЕ ОБЩЕНИЕ

Имидж – это сложившийся в определенной социальной группе образ человека – лидера, профессионала, общественного деятеля и т. д., – формируемый с помощью определенных качеств, реальных или считающихся необходимыми в конкретном социальном положении. Они социально значимы, поэтому помогают гармонично строить отношения с людьми, оказывать на них необходимое влияние для успеха коммуникации. Наиболее

успешным считается имидж с гибкими характеристиками, которые могут быть удачно изменены. Создание имиджа – это искусство управлять впечатлением.

Формирование имиджа – ответственный и сложный процесс, в нем учитываются психологический и социальный критерии, необходим хорошо развитый вкус. Надо уметь отразить психологический портрет и социальную роль человека в его внешнем облике, подобрать к определенной внешности цветовую гамму, «гардероб», аксессуары, бижутерию.

Функции имиджа разделяются на две категории: ценностные и технологические. Ценностные функции имиджа проявляются благодаря положительному имиджу: приятная личность всегда будет вызывать благоприятное внимание у окружающих. Ценностные функции имиджа придают человеку внутреннюю энергию для достижения успеха в общении.

Технологические функции помогают ему адаптироваться и реализоваться в социуме, представить себя коллегам в выигрышном свете, строить с ними доверительные и доброжелательные отношения; позволяют расширить возрастной диапазон общения за счет грамотной речи, обходительности и хороших манер.

Грамотно построенный имидж настолько важен в современном мире, что порой при трудоустройстве он перевешивает диплом или ученую степень конкурента, поскольку именно имидж определяет отношение к человеку и восприятие его как личности. Поэтому необходимо работать над своим имиджем, улучшать его и владеть искусством самопрезентации.

Известные социологи (Э. Гоффман, Д. Майерс) обратили внимание на то, что личность, которая позитивно относится к себе, быстрее располагает к себе окружающих. Следовательно, самопрезентация – это выработанный навык поднимать собственную самооценку. Адаптированный в социуме человек непроизвольно позитивно презентует себя, в незнакомых же ситуациях самопрезентация требует осознанных усилий.

Восприятие имиджа может быть искажено за счет доверчивости адресанта к чужому мнению; неустойчивости перед стереотипами. За счет присутствия в восприятии большинства людей «эффекта снисходительности» к адресату; психического состояния адресанта (его эйфории или депрессии); наложения на восприятие, особенно у субъектов авторитарного типа, эффекта упрощения адресата; сознательного обмана, когда адресант старается «играть роль», чтобы понравиться адресату.

Важно помнить, что именно в первые 10 секунд общения складывается отношение к адресату, и его впоследствии трудно изменить.

Нагорнова Е. Е.

Костромской государственный университет, институт гуманитарных наук и социальных технологий, направление подготовки «Филология»

Научный руководитель: к.филол.н., доцент Котлов А. К.

«РОЖДЕСТВЕНСКИЕ СТИХОТВОРЕНИЯ» И. А. БРОДСКОГО КАК ЛИРИЧЕСКИЙ ЦИКЛ

Творчество Иосифа Александровича Бродского в течение долгого времени пользуется пристальным интересом читателей, авторов и исследователей.

Разностороннему изучению поэзии И. Бродского посвящены работы многих современных исследователей: Е. В. Сергеевой (2010), Сивкова К. А. (2013), Савельевой О. М. (2013), Чевтаева А. А. (2006), Зубовой Л. В. (2015) и других. К актуальным направлениям литературоведческих исследований принадлежит рассмотрение метаморфоз лирического героя стихотворений И. Бродского, интертекстуальности, реминисцентных связей; характеристика пространственно-временных категорий и мотивно-образных репрезентаций.

Научная новизна работы определена тем, что впервые предпринята попытка рассмотреть «рождественские стихотворения» И. А. Бродского как лирический цикл.

Материалом исследования послужили стихотворения И. Бродского, связанные датировкой и/или мотивно-образной структурой с Рождеством.

«Рождественские стихотворения», по нашему мнению, представляют собой несобранный лирический цикл, возникший имплицитно и воспринимаемый как таковой читателем. Но вопрос об объединении нескольких стихотворений в цикл зависит не от субъективных предпочтений читателя или исследователя, а от возможности выявить в этих произведениях признаки лирического цикла. В связи с этим, цель нашего исследования – исследовать «рождественские стихотворения» И. Бродского в связи с гипотезой о наличии в них черт лирического цикла.

Поставленная цель определила задачи исследования: изучение критической и научной литературы по теме исследования, изучение истории создания «рождественских стихотворений», выявление структурных особенностей цикла в «рождественских стихотворениях» И. Бродского.

В работе были использованы: метод сплошной выборки, метод мотивно-образного анализа стихотворного произведения, структурно-семантический метод, метод литературной герменевтики, позволяющий интерпретировать, истолковать, конкретизировать смысл стихотворения.

Практическая значимость работы заключается в том, что материалы исследования можно использовать в процессе преподавания дисциплины «История русской литературы» в вузе и школе; при углубленном изучении языка художественных произведений, разработке спецкурсов по современной русской поэзии.

Орлянская Н. Ю.

Луганский национальный университет имени Тараса Шевченко, институт истории, международных отношений и социально-политических наук, направление подготовки «История»

Научный руководитель: к.и.н., доцент Анпилогова Т. Ю.

ПОЛИТИКА НЕМЕЦКОЙ ВОЕННОЙ АДМИНИСТРАЦИИ В СФЕРЕ ОБРАЗОВАНИЯ В ПЕРИОД ОККУПАЦИОННОГО РЕЖИМА (НА МАТЕРИАЛЕ ДОНБАССА)

Проблема духовной и территориальной экспансии и проведения по отношению к населению части Донбасса политики полуоккупационного характера со стороны украинских властей давно вышла за рамки внутрисоциального конфликта. Реализация подобной агрессивной идеологической политики подталкивает современных исследователей к проведению очевидных параллелей с другой актуальной темой – политикой нацистских оккупационных властей в культурной жизни региона в годы Великой Отечественной войны.

Общеизвестно, что А. Гитлер, рисуя перспективы распространения нацистской идеологии, говорил о том, что религию в будущем должен заменить расизм, а на территории покоренных народов необходимо в первую очередь нейтрализовать интеллигенцию и препятствовать распространению образования. С началом войны и оккупацией территории СССР стало понятно, что декларируемая, Третьим Рейхом политика в отношении системы образования вошла в некоторое противоречие с реальной политикой, осуществляемой на практике оккупационными властями на местах. Так, вопреки первоначальным намерениям и распоряжению № 34 VII отдела армии вермахта от 29 декабря 1941 г., запрещавшему деятельность вузов, общеобразовательных школ и средних профессиональных учебных заведений в военной зоне и предписывавшему создание лишь 4-классных «народных школ», здесь началось создание системы профессионального образования. Это было, прежде всего, обусловлено дефицитом квалифицированных кадров рабочих и обслуживающего персонала.

К 1942 г. в Ворошиловградской области был открыт ряд промышленных, лесо- и сельскохозяйственных профессиональных школ, женских курсов персонала для обучения ведению хозяйства, швейного дела, курсы агрономов и т. д. Подобные ремесленные и индустриальные школы для столяров, трактористов, кузнецов, слесарей, водителей были открыты в Алчевске и др. городах. В Ворошиловграде открылась пятилетняя «Школа домоводства» («Гаус-гальтунг») для девочек, готовившая квалифицированную прислугу.

Не меньшее внимание уделялось и созданию начальной школы, которая должна была выполнять агитационно-пропагандистскую функцию и воспитывать новое поколение «Untermenshen» в духе послушания и верности немецким властям. Восемилетних детей, которые еще плохо говорили по-русски, сразу начинали обучать немецкому языку. В классах вывешивали портреты Гитлера «освободителя». Посещение школы было обязательным, за нарушение этого распоряжения родителей штрафовали на сумму от 100 до 500 руб. Ведение обязательного обучения стало инициативой местных военных властей.

Важной задачей оккупационных властей был раскол общества по национальному признаку и противопоставление русских украинцам. С этой целью открывали преимущественно украиноязычные школы. Например, в Ворошиловграде с началом 1942 уч. г. было открыто 16 начальных школ, из которых одна – русская, остальные – украиноязычные.

Таким образом, политика немцев по отношению к системе образования в зоне военной администрации, хотя и расходилась с идеологическими установками высшего политического руководства, однако имела четкие задачи: украинизировать местное население, настроив его против всего российского, сделать начальную школу орудием пропаганды и средством учета и контроля за потенциальными остербайтерами подросткового возраста, подготовить профессиональную службу для будущих «хозяев Донбасса».

Осипова Е. А.

Костромской государственный университет, институт гуманитарных наук и социальных технологий, направление подготовки «История»

Научный руководитель: к.и.н., доцент Турыгин А. А.

ТЕОРИЯ «ФРОНТИРА» ФРЕДЕРИКА ТЕРНЕРА КАК УНИВЕРСАЛЬНЫЙ ПОДХОД В ОБЪЯСНЕНИИ ТЕРРИТОРИАЛЬНОЙ ЭКСПАНСИИ

Концепция «фронтира» была предложена в трудах историка Фредерика Тернера. Основная идея состоит в том, что специфика развития общества определяется своеобразием окружающей среды и ее географическим пространством. Ф Тернер не сформулировал законченное определение «фронтира», однако на основании изучения его работ можно полагать, что под этим термином понимается культурно-цивилизационный феномен, характеризующий процесс европейской колонизации. Апробацию предложенного подхода ученый представил на примере американской колониальной экспансии, показав какую роль в становлении американской государственности сыграло освоение белыми переселенцами «свободных земель» во внутренних районах североамериканского континента в XIX в. В данном случае фронтиром выступала «подвижная» приграничная полоса, отделявшая освоенные колонизаторами земли от территории обитания коренного населения.

Идея фронтира нашла поддержку в научном сообществе и стала удобным инструментарием для изучения государств, историческое прошлое которых связано с колониационной политикой. Не является исключением и история Российской империи. С конца 1990-х гг. в отечественной историографии проблема «фронтира» начала разрабатываться на примере освоения Сибири. Проводя сравнительно-исторические исследования, историки были склонны абсолютизировать подход Ф. Тернера. На первый

взгляд параллели между американской историей покорения Дикого Запада и продвижением русских первопроходцев на Восток очевидны, но значение этих процессов для цивилизационного развития сравниваемых государств было различным. Если для США фронтир позволял смягчить социальную напряженность в обществе, давая возможность переселенцам укоренять на занятых ими землях принципы свободы и демократии, то Российская империя, с ее феодально-монархическим устройством, не давала своему населению подобные возможности. На наш взгляд, концепция «фронтира» должна применяться с учетом специфики историко-географических условий межцивилизационных и межэтнических контактов, складывающихся в процессе территориальной экспансии. В качестве исторического примера фронтира служит не только продвижение России в Сибирь, но и освоение путем монастырской и крестьянской колонизации Русского Севера в XVI–XVII вв., освоение силами казачества Приазовья, Кубани и Северного Кавказа в XVI–XIX вв. и т. д. Будучи пограничной, изменяющейся во времени и пространстве зоной, фронтир перемещался в направлении еще не освоенных территорий, превращая их во внутренние земли государства, и тем самым служил в качестве неперемного атрибута имперского строительства. В связи с чем актуальным выглядит тезис о «многослойности» фронтира, учитывающий разнообразие методов интеграции новых территорий в состав России, что обуславливалось множеством факторов (географическим, социокультурным, профессиональным и т. д.).

Таким образом, теорию «фронтира» следует признать универсальным подходом в изучении территориальной экспансии. Однако применение идей Ф. Тернера в современной науке требует дальнейшего теоретического осмысления с целью выработки методологической модели, позволяющей более полно представить роль, значение и специфику развития фронтирных территорий в российской истории.

Павлова Т. Ю.

Костромской государственный университет, институт гуманитарных наук и социальных технологий, направление подготовки «Филология»

Научный руководитель: к.филол.н., доцент Якимов А. Е.

О «КУЛЬТУРЕ РЕЧИ» ЖЕНСКИХ ПЕРСОНАЖЕЙ ПЬЕСЫ Л. ФИЛАТОВА «ПРО ФЕДОТА-СТРЕЛЬЦА, УДАЛОГО МОЛОДЦА»

Речь действующих лиц пьесы Л. Филатова «Про Федота-стрельца, удалого молодца» не вполне соответствует строгим требованиям культуры русской речи. Однако этот «недостаток» объективно обусловлен природой художественного текста, неповторимым филатовским идиостилем. В нашей работе исследуются особенности лексики и фразеологии языка женских персонажей сказки: Маруси (447 слов), Царевны (280 слов), Няньки (554 слов), Бабы-Яги (486 слов). Речь данных персонажей содержит как нормативные языковые единицы, хотя и маркированные стилистически, эмоционально либо сферой употребления (народно-разговорные, народно-поэтические, эмоционально окрашенные единицы; устаревшая, иноязычная лексика и фразеология), так и не соответствующие языковой и речевой нормам лексемы и фраземы (диалектные слова, слова, употребленные с нарушением акцентологических, орфоэпических, грамматических норм). Эти слова и ФЕ (фразеологические единицы) ярко характеризуют женские образы пьесы.

Так, традиционно-народные, народно-разговорные, устаревшие слова наиболее частотны в речи Бабы-Яги (Вот что вызнала Яга. Чай, не пробовал досель?). Диалектные слова активно использует Нянька, Маруся употребляет их значительно реже, зато в ее речи много народно-поэтической лексики. (Аль кручинишься об чем?). Языковые единицы с нарушениями фонетических / орфоэпических норм чаще встречаются в репликах Царевны и Бабы-Яги (И на почве истощенья. На слободную любовь!) Нянька допускает

акцентологические ошибки; много морфологических ошибок в языке Царевны (По сту штук на этаже). Меньше всего таких нарушений в речи Маруси. В языке Царевны и работающей при дворе Няньки встречаются иностранные слова, часто в искаженно-просторечной форме: (Узюрпатору конец.) Эмоционально окрашенные слова, передающие теплые, нежные чувства, чаще использует Маруся. Сниженная, бранная лексика, вульгаризмы характерны для речи Няньки (Так и зыркает, подлюка Что бы стибрить со стола!), Царевны – и даже «положительной» Маруси (в сцене общения с Царем: Пусть лютует старый хрыч!) В речи всех женщин сказки активно используются ФЕ, часто трансформированные (ср., Маруся: Пользы в этом ни на грош; Царевна: Слава Богу, наконец. И на почве истощенья. Глубоко до фонаря!; Нянька: Вот те крест! Извиняюсь, грош цена; Баба-Яга: Сам не свой, Не румяный, не живой! Сбилась с верного пути! Я и так уж на отшибе – Дальше некуда! – живу! Дак ведь я – дитя природы. А по сути чище их!).

Таким образом, лексика и фразеология языка женских персонажей сказки выполняет характерологическую функцию. В речи Маруси частотна народно-разговорная и народно-поэтическая лексика; эмоционально-окрашенная лексика с положительной коннотацией. И героиня эта – сугубо положительная. Язык Няньки характеризуется употреблением диалектной и сниженной лексики, неуместным использованием иностранных слов, в нем много отступлений от лингвистической нормы. Речь Царевны – с бранными словами, с многочисленными речевыми и грамматическими ошибками – определяет ее как героиню отрицательную. Баба-Яга, как наиболее древний традиционный персонаж фольклора, в речи использует традиционно-народную, народно-разговорную, диалектную лексику и фразеологию; характерные для устного народного творчества повторы. Но в ее языке есть также лексика публицистического и официально-делового стилей.

Панкратова С. В.

Костромской государственный университет, институт гуманитарных наук и социальных технологий, направление подготовки «Филология»

Научный руководитель: к.филол.н., доцент Павлова А. Э.

ОСОБЕННОСТИ ФУНКЦИОНИРОВАНИЯ КОЛОРАТИВОВ В РОМАНЕ И.С. ШМЕЛЁВА «ЛЕТО ГОСПОДНЕ»

В настоящее время исследованием цветовых характеристик занимаются многие естественные и гуманитарные науки: цветообозначения выражают представление человека о мире. Особую область исследований представляет изучение цветообозначений в лингвистике, в частности в художественных произведениях, где колоративная лексика как особая лексико-семантическая группа активно используется в разных видах и жанрах художественного творчества. Объектом нашего исследования послужили колоративы в романе И.С. Шмелёва «Лето Господне», в котором автор открывает читателю мир русского человека – его православное мироощущение. Выявив более 57 цветоименований, мы пришли к следующим выводам:

1. Шмелёв для обозначения цвета использует ахроматические и хроматические тона. Самая большая группа цветообозначений – стандартная русская колоративная лексика, представленная именами прилагательными. Это названия таких цветов и оттенков, как красный, синий, белый и др. Однако данные цвета представлены автором в довольно полном синонимичном ряду цветообозначений. Например, красный цвет может иметь до девяти синонимов: багровый, багряный, огненный, алый, вишневый, каленый, пунцовый, румяный, разгоревшийся.

2. Употребляются цветообозначения вторичной номинации: молочный, слюдяной, золотой; подобные колоративы представлены также в тексте романа сложными прилагательными, например, янтарно-малиновый.

3. Автор активно использует для цветообозначения устаревшие колоративы, этимология которых с современной точки зрения недостаточно ясна, например, чесучовый.

4. Для И.С. Шмелёва нехарактерно частое использование заимствованных цветообозначений: в романе фигурирует несколько таких колоративов, например, оранжевый.

5. В образовании цветовой картины произведения также участвуют колористические обороты сравнения: «алая-живая, как вишенка на солнце».

6. Колоративы представлены в составе фразеологических оборотов: Красный денечки др.

7. Колоративная лексика выполняет в тексте романа разнообразные функции: эстетическую, эмоциональную, характеризующую, символическую, лингвокультурологическую, создает образы персонажей. Основной является символическая функция, т. к. цвета-символы наиболее важны для понимания текста, именно они создают цветовую картину мира в художественном произведении. В исследуемом тексте мы выделили следующие символические цвета: розовый, зеленый, золотой/блестящий.

Таким образом, изучение колоративной лексики в романе «Лето Господне» показало, что цветообозначения представлены широко, они создают неповторимый идиостиль автора, т. к. представляют особое православное мироощущение русского человека.

Парфирова И. А.

Костромской государственный университет, институт гуманитарных наук и социальных технологий, направление подготовки «Филология»

Научный руководитель: к.филол.н., доцент Цветкова Е. В.

КОСТРОМСКИЕ И ЯРОСЛАВСКИЕ ОТТОПОНИМИЧЕСКИЕ УРБАНОНИМЫ

На протяжении последних десятилетий одной из актуальных тем в лингвистике является городская топонимика. Изучение топонимии городов показывает, что названия внутригородских объектов представляют собой отражение народной культуры и содержат большой объем различной информации, что подтверждает значимость их исследования.

Целью нашей работы является сопоставительный анализ от топонимической урбанонимии г. Костромы и г. Ярославля. Практическая ценность исследования обусловлена тем, что ее материалы могут восполнить недостаток информации о географических названиях, могут быть использованы при подготовке новых справочников по топонимии рассматриваемых городов, результаты исследования могут быть включены в школьные курсы по лингвистическому краеведению и русскому языку.

Значительная часть урбанонимов Костромы и Ярославля относится в основном к двум видам: отантропонимические и оттопонимические названия. В центре нашего внимания находятся урбанонимы, образованные от названий географических объектов (оттопонимические урбанонимы). Исследуемый нами топонимический материал позволяет выделить несколько типов таких топонимов. Обратим внимание на основные из них на примере названий улиц:

1. Наименования улиц, образованные от названий регионов. В г. Ярославле это, например, улица Кавказская, в г. Шарье Костромской области – улица Российская.

2. Наименования улиц, образованные от названий поселений:

– Наименования, произошедшие от названий крупных городов. Например, и в Костроме, и в Ярославле есть улицы Ярославская, Костромская, Вологодская, Ивановская, Московская. Данные урбанонимы указывают на расположение путей сообщения с городами, с которыми были тесные, главным образом промышленные, связи.

– Наименования, произошедшие от названий малых городов. Например, в Костроме есть улицы Волгореченская ← г. Волгореченск, Шарьинская ← г. Шарья; в Ярославле –

улицы Мышкинская←г. Мышкин, Тутаевская ←г. Тутаев, Ростовская ← г. Ростов и т. п.

– Наименования, произошедшие от названий сел, поселков и деревень. В Костроме это, например, улицы Байдарская← п. Красная Байдарка, Верхне-Селищенская← д. Селище, в Ярославле – улицы Брейтовская← с. Брейтово, Некоузская← с. Некоуз и др.

3. Наименования улиц, образованные от названий водных объектов. Чаще это названия рек (как крупных, так и небольших). В обоих областных центрах есть улица/переулок/набережная Волжская. Остальные названия являются единичными. Например, в Костроме есть улица Заволжская, которую мы не найдем на карте города Ярославля, а в Ярославле мы встречаем названия, отсутствующие в топонимической системе Костромы: улица / набережная / переулок Которосльская, набережная реки Урочь.

Исходя из результатов, полученных при сравнении оттопонимических урбанонимов Костромы и Ярославля, можно сказать, что некоторые наименования закрепились в обоих городах, однако большинство названий являются единичными, т. к. происходят от местных топонимов.

Можно сделать вывод о том, что оттопонимические урбанонимы отражают важные наименования близлежащих географических объектов: городов, поселков, деревень и рек. Они становятся источником ценной информации.

Пахолкова А. Ю.

Костромской государственный университет, институт гуманитарных наук и социальных технологий, направление подготовки «История»

Научный руководитель: к.и.н., доцент Шипилов А. Д.

СОСТОЯНИЕ ЗЕМЛЕДЕЛИЯ В КОСТРОМСКОЙ ГУБЕРНИИ ПО ОТЧЕТАМ ГУБЕРНАТОРОВ 70–90 гг. XIX в.

Начиная с 1804 года и заканчивая первой мировой войной, Российскому Императору губернаторы предоставляли ежегодные отчеты о развитии губернии, составлявшиеся посредством губернских обзоров. Губернские обзоры Костромы за 1870–1914 гг. являются бесценным историческим источником и основаны на сведениях, собранных и обработанных губернскими статистическими комитетами, подчиненными Центральному статистическому комитету МВД. Они составлялись в соответствии с циркулярами этого комитета, основывались на сведениях вопросных бланков и потому в подавляющей своей части являются однотипными изданиями. Они представляют собой не просто набор сведений по экономической и социальной обстановке, а связное изложение фактов и их комментирование. Губернские обзоры включают статистические таблицы населения, землевладения, сельского хозяйства, данные по статистике судебной, медицинской, фабрично-заводской, народного образования, пожаров, доходов, недоимок и т. д.

На основании исследования обзоров, можно выявить, что в 1870-е годы помещичьи хозяйства сокращаются, основной причиной этого является уменьшение плодородия почвы, также в следствие нехватки лугов, отсутствия травосеяния, недостатка рабочих рук, с каждым годом количество отходников увеличивалось, к тому же частые семейные разделы и многочисленные сельские праздники вели к этому. Крестьянские хозяйства вовсе разорялись из-за тяжелых условий, невозможности и неготовности к обновлениям.

Постепенно к 1890-м годам в сельском хозяйстве происходят улучшения, это связано с развитием травосеяния, сельскохозяйственных машин и орудий, посевных семян и минеральных удобрений, введением опытных и опытно-показательных полей, улучшением местных пород скота, внедрением маслоделия, консультаций по различным сельскохозяйственным вопросам и мероприятий по организации пчеловодства и др. Деятельность по выполнению этих мероприятий возложена на агрономический отдел губернской управы. К тому же открытие губернского сельскохозяйственного склада, откуда

по губернии распространялись улучшенные семена и орудия, оказало значительное влияние на развитие земледелия.

Хороший урожай хлеба чаще приходился на Костромской, Нерехтский и Буйский уезды, менее удачный на Ветлужский и Варнавинский. В 1874 году в среднем собрали сам 3,4 озимого и 2,8 ярового хлебов, а в 1896 году получили озимого сам 5,2 и сам 3,6 ярового хлебов. К особым формам земледельческой культуры можно отнести лен, который выращивали для промышленных целей, также имелись картофельные поля в Костромском уезде и хмель в Мисковской волости того же уезда. До 1886 года юго-западные уезды более благоприятны для распространения льна, затем оно стало распространяться повсеместно, а с 1890-х урожайность льна значительно возросла. В обзорах прослеживается постепенный рост заработной платы наемным работникам в сфере сельского хозяйства, от 40 до 120 рублей за год мужчинам, и от 25 до 60 рублей женщинам.

Таким образом, земледелие в 1870-х годах в Костромской губернии переживало упадок, связанный с отсутствием обновлений в хозяйствах, с уменьшением плодородия земли, а к 1890-м годам значительно улучшилось и существенно начала повышаться урожайность.

Саенко Е. В., Кузьмина Е. В.

Луганский национальный университет имени Тараса Шевченко, институт педагогики и психологии, направление подготовки «Начальное образование»

Луганский национальный университет имени Тараса Шевченко, институт истории международных отношений и социально-политических наук, направление подготовки «Социология»

Научный руководитель: Кусургашев В. Н.

НРАВСТВЕННОСТЬ МУСУЛЬМАН

Актуальность данной проблемы вытекает из того, что сегодня в мире гибнут многие уникальные и грандиозные достижения человечества по простой причине – упадок нравственности веры.

Нравственность в исламской религии занимает весьма значимую роль. Рассматривая нравственность мусульман, можно выделить наиболее истинные Суры:

لله اشهد ان لا اله الا الله وحده لا شريك له. محمد بن عبد الله عبده ورسوله
• من وادع عن نفسه فاشرك الله الذي لا يدافع لدين الكاف ان يسيل، فبقولك عيب عيب

«..... Поистине, Аллах не меняет того, что с людьми, пока они сами не переменять того, что с ними. А когда Аллах пожелает людям зла, то нет возможности отворотить это, нет у них помимо Него заступника!»

!ادى عرسن وكتن اكيلى عامبر، رى خل ال عفوكبر داب على اودوج سى ل او ان ح ن ال
(مسا) ي في عى ل او

!هبقرى دج س ام حل اهل ل

«О, вы, которые уверовали! Кланяйтесь и падайте ниц, поклоняйтесь вашему Господу и творите добро, может быть, вы будете счастливы! И усердствуйте во (имя) Аллаха усердием достойным Его!».

Нравственные ценности мусульман оказывают значительное влияние, т. к. этика ислама, воздействуя на образ жизни народов, исповедующих ислам, всесторонне отражается на их психологии, менталитете и жизненных представлениях.

В заключении мы можем сказать, что Ислам – удивительно рациональная религия, обращенная к человеческому разуму, исключительно для пользы его совершенствования и устранения противоречий между духовной и физической природой человека.

Сазонов И. Д.

*Костромской государственный университет, институт управления, экономики и финансов,
направление подготовки «Политология»*

Научный руководитель: к.и.н., доцент Зотова Е. Б.

ФЕНОМЕН ВОЗВРАТА К ФАШИЗМУ В НАЧАЛЕ ТРЕТЬЕГО ТЫСЯЧЕЛЕТИЯ

В начале третьего тысячелетия мир захлестнула новая проблема – тенденция возвращения к фашистским идеалам. Мы наблюдаем создание и расцвет нового вида фашизма диктаторского типа с признаками милитаристского национализма, ксенофобией, реваншизмом и шовинизмом, верой в господство элит и естественную социальную иерархию. Завершение эпохи Британской империи, крах нацистской Германии, распад СССР позволили США проводить политику глобального доминирования, колонизации и монополизации всего мира, политику исключительности собственной нации. По мнению адептов «американской мечты» США является страной гарантом демократии, свободы и права. Но так ли это? Американская демократия, является модернизированной формой тоталитаризма. После трагических событий 11 сентября 2001 г., когда случился новый «Перл Харбор» для Америки, спецслужбы США оставили за собой право тотального контроля не только за собственными гражданами, но и, безусловно, диктата в мировом сообществе. Их основной рычаг воздействия во внешней политике – военная сила. Чтобы осознать это, достаточно проследить за ростом военных баз США, расположенных вне американской территории, а так же вспомнить военные кампании XXI века: Афганистан 2001, Ирак 2003, Гаити 2004, Сомали 2004–2010, Ливия 2011, Сирия и Ирак 2014, Йемен 2015. Отдельное место занимают подрывные технологии так называемых «цветных революций» в странах третьего мира Африки, Азии и Латинской Америки и в странах бывшего СССР и его союзниках. Основной целью подобной политики являлось подчинение этих стран, свержение законных, легитимных правительств, постановка проамериканских людей в правительстве, подсаживание их на «кредитную иглу», выкачивание природных ресурсов за бесценок и увеличение сферы влияния в регионе.

Стоит обратить внимание на пропаганду и навязывание своих ценностей всему миру и отрицание других ценностей, что является основой ксенофобии. 44-й президент США Барак Обама высказал свой взгляд на проблему: «У американцев есть особое право, право ее исключительности... Мы пишем правила, по которым играет весь мир». В обращении к военным Обама говорит, что Америка готова использовать военную силу в одностороннем порядке, что мы существуем для распространения благоденствия по всему земному шару, что только США будет лидером в этом мире, кроме нее никто... Гитлер однажды тоже провозгласил: «Мы высшая раса! Мы богом избранный народ! Наша раса должна господствовать над другими!».

История Американской нацистской партии (англ. American Nazi Party) – основанной 8 марта 1959 г. Джорджем Линкольном Рокуэллом и переименованной в 1967 г. в национал-социалистическую партию получила свое продолжение в 2000-х гг. на базе организации «Европейско-американской образовательной ассоциации» (European American Education Association), она была восстановлена под руководством Рокки Сухайда. В качестве лозунга партия использует 14 слов Дэвида Лейна: «Мы должны обеспечить существование нашего народа и будущее для белых детей» (англ. We must secure the existence of our people and a future for white children). Партия имеет веб-сайт, где излагает свои взгляды. При этом США оказывают огромное влияние на ту политику, которую проводит Европа. Как отметил недавно Президент России В.В. Путин, чтобы узнать позицию, мнение и политику Европейского Союза и Германии, нужно звонить не в Берлин, а в Вашингтон. Несмотря на то, что в большинстве стран запрещена фашистская идеология, на практике неонацистские организации все более активно пытаются влиять на политические процессы, открыто используя символику и идеи фашизма и нацизма манипулируют сознанием (особенно

молодежи), призывают к терроризму и экстремизму, разрушают святыни и памятники героям Второй мировой войны, делают попытку пересмотра итогов войны. Все это, безусловно, может привести к трансформации сознания и распространению «коричневой чумы» в мире.

Салах Абдулила Сайд Моджахед

*Военная академия радиационной, химической и биологической защиты
имени Маршала Советского Союза С. К. Тимошенко,
специальность «Радиационная, химическая и биологическая защита»
Научный руководитель: кандидат искусствоведения Голованова О. И.*

ОБРАЗ ЖЕНЩИНЫ ВОСТОКА В ТВОРЧЕСТВЕ ЛАЛЛЫ ЭССАИДИ

Важнейшей художественной традицией всего мусульманского мира остается арабская каллиграфия, и многие современные художники обращаются к ней в поисках нового языка изобразительного искусства. Свой оригинальный вариант предлагает в своем творчестве Лалла Эссаиди.

Лалла Эссаиди родилась в Марокко в 1956 г., художественное образование получила в Париже и в Бостоне. Увиденные в Париже фантазии на тему гаремов в западной романтической живописи навели ее на мысль о необходимости противостоять искажающим исламскую культуру стереотипам.

Первоначально фотография была для Лаллы Эссаиди только средством запечатлеть живописные произведения, но постепенно стала главной сферой ее творчества. Ею были выполнены серии «Соединяющиеся территории» (2003–2004), «Марокканские женщины» (2005–2006), «Гарем» (2009), «Еще раз о гареме» (2012–2013), «Пули» и «Еще раз о пулях» (2012–2013).

Перед фотографированием художница проводит тщательную подготовку моделей, их костюмов и помещения – все покрывается каллиграфическими надписями. Написанное выходит за пределы комнаты, скрывается в складках одеяний, к тому же художница прибегает к очень архаичному начертанию букв, и в результате только часть текста читабельна для знающих арабский язык. Каллиграфия в исламском мире традиционно рассматривается как культовое искусство, которым женщины не занимаются, но в данном случае это «мужское» искусство становится голосом изображенных женщин.

Одновременно с обращением к восточной традиции эти же работы оказываются обращенными и к западной культуре, а именно к ориентализму, бывшему одним из ярких проявлений романтизма 19 века. Лалла Эссаиди, временами откровенно цитируя композиции этих произведений, обращается к образам арабских женщин для разрыва со сложившейся традицией. По ее мнению, Запад полностью утратил границы между публичным и приватным пространствами, в то время как Восток делает их подчеркнута зримыми. Покрывало, защищающее от развращающего влияния, создает личное пространство арабской женщины. Вместе с тем художница предупреждает, что ее работы не следует сводить к критике той или иной культуры; противоположные принципы соединяются в единое высказывание о сути красоты и женственности.

В настоящее время канонический запрет на изображение человека постепенно смягчается, и при всем его очевидном новаторстве творчество Лаллы Эссаиди получило в целом благожелательную оценку критиков Востока и было с похвалой принято зрителями. Марокканский писатель Тахар Бен Джелуна даже считает, что своими работами Эссаиди показывает женщинам-немусульманкам положительные стороны ислама.

Художница подчеркивает, что ее работы посвящены социальным и культурным проблемам, но не религии как таковой. С наибольшей остротой социальная проблематика раскрывается в двух ее последних сериях «Пули» и «Еще раз о пулях».

Селезнева А. А.

Костромской государственной университет, институт гуманитарных наук и социальных технологий, направление подготовки «История»

Научный руководитель: к. и.н., доцент Миловидова Н. В.

КОСТРОМИЧИ – УЧАСТНИКИ ВОЙНЫ В АФГАНИСТАНЕ ГЛАЗАМИ СОВРЕМЕННОК

Каждый год 15 февраля в Костроме и областных городах отмечается памятная дата – день вывода советских войск из Афганистана. За девять лет через Афганистан прошло не менее полутора миллионов человек, это самая длительная из войн, которые вела наша страна в XX веке. Отношение к этим событиям всегда было неоднозначным. И если о Великой Отечественной войне говорят с гордостью, ее изучают, рассказывают о героях, их подвигах, то афганская война оказалась «спрятанной», говорить о ней не принято.

Общественное мнение формировалось в обстановке полного отсутствия достоверной информации об афганских событиях. Страна жила мирной жизнью в изоляции от войны и могла лишь догадываться, что происходило в Афганистане. Одним из источников изучения этой темы стала книга «Мы не вернулись с той войны... Книга Памяти». Она была подготовлена в Костроме, к шестнадцатой годовщине вывода войск из Афганистана. В нее вошли биографические данные о погибших, а так же строки родителей обращенные к своим сыновьям. За время боевых действий в Афганистане погибли или пропали без вести более 110 костромичей, 56 из них погибли, выполняя интернациональный долг. Многие из погибших переехали в Кострому еще до призыва их на службу, из других городов России (Ярославль, Рыбинск, Курск и др.), именно поэтому они значатся в списках костромичей, не вернувшихся из Афганистана.

Дату гибели Андрея Тартышева и Евгения Ермакова, погибших в одном бою, – 11 августа 1982 г. костромские воины-интернационалисты решили считать областным Днем Памяти наших земляков, погибших в Афганистане, Чечне и других военных конфликтах. Из очерка о нем мы узнаем, что 11 августа 1982 года подразделение, в котором служил рядовой Тартышев, попало в засаду «духов» в районе населенного пункта Анизани. Бой был ожесточенным, возникла угроза полного уничтожения роты. Андрей уничтожил двух моджахедов. Вдруг он увидел, что противник пытается подобраться к раненым советским солдатам. Не раздумывая ни секунды, рядовой Тартышев приподнялся и бросил гранату в душманов и уничтожил их. В тот же момент две пули попали в грудь отважного бойца. Ценой собственной жизни костромич Андрей Тартышев спас своих товарищей. За этот подвиг он был награжден медалью «За отвагу» и орденом Красной Звезды (посмертно).

Еще один костромич – кадровый офицер Евгений Ермаков с 1980 года находился в служебной командировке в Афганистане. 11 августа 1982 года рота под командованием капитана Ермакова попала в засаду в районе населенного пункта Анизани и вступила в неравный бой с моджахедами. Евгений Ермаков прикрывал отход своих бойцов и погиб, спасая раненого солдата. Награжден орденом Красной Звезды (посмертно).

Сейчас у нас есть возможность пользуясь источниками, узнать о людях, отдавших свою жизнь на полях Афганской войны. Многие наши земляки отличились доблестью и военными заслугами перед своей страной, многие ценой своей жизни спасли жизни других. Факты, представленные в издании, могут служить для дополнения исторической картины описываемых событий.

Очерки, собранные в Книге Памяти об участниках военных действий, возможно, являются одними из наиболее эмоционально воспринимаемых и несущих в себе воспитательный потенциал для сограждан, земляков и молодого поколения. В них зачастую отражены факты, которые происходили во время этой войны, но которые остались замеченными только глазами очевидцев и переданы в очерках. В настоящее время в

Костромской области проживает около 4,5 тыс. участников боевых действий в Афганистане, из них более 3 тыс. – удостоены государственных наград.

Тагильцева А. Ю.

Костромской государственный университет, институт гуманитарных наук и социальных технологий, направление подготовки «История»

Научный руководитель: к. и.н., доцент, Шигарева А. Н.

МАРТИН ЛЮТЕР КИНГ КАК ЛИДЕР ДВИЖЕНИЯ ЗА ГРАЖДАНСКИЕ ПРАВА АФРОАМЕРИКАНЦЕВ

Нельзя представить движение за гражданские права без его лидера и идеолога Мартина Лютера Кинга. Значение этой фигуры как для американской, так и для всемирной истории сложно переоценить. Разработанная Кингом тактика ненасильственной борьбы стала новой и весьма действенной тактикой отстаивания гражданских прав, которая не теряет актуальности и в наши дни.

Мартин Лютер Кинг родился 15 января 1929 года в Атланте, штат Джорджия. После окончания Бостонского университета он переехал с семьей в Монтгомери, где 1 декабря 1955 года произошел арест афроамериканки Розы Спаркс, что привело к бойкоту общественного транспорта, который длился 381 день и получил название «Ходьба во имя свободы». Во главе бойкота встал молодой чернокожий проповедник – Мартин Лютер Кинг.

В ходе монтгомерских событий была показана действенность метода ненасилия, разработанного лично Мартином Лютером Кингом, на основе гандистского метода ненасильственного сопротивления, но с огромным влиянием африканской церкви.

К концу 1950-х годов движение за гражданские права начинает стремительно развиваться. От событий в Монтгомери, до победы движения в Бирмингеме в 1962 году, движение за гражданские права преодолело огромную трансформацию. Была усовершенствована его структура, росло количество участников, четко обозначились принципы и цели. Был наработан огромный опыт так называемых сидячих забастовок, а с помощью «Автопробега за свободу», движение захватывало все большие территории страны, оно больше не ограничивалось одним городом, или одним штатом.

В 1963 году произошло еще одно знаковое событие для движения, а именно марш на Вашингтон. Он состоялся 28 августа с участием 250 тысяч человек. Все участники марша собрались у памятника Линкольну. Были заслушаны речи лидеров движения за гражданские права, Мартин Лютер Кинг выступал последним. Этот день стал днем его триумфа, его речь «У меня есть мечта», прогремела не только на всю Америку, она отозвалась в сердцах американцев и стала известна по всему миру.

Именно после так называемого «марша на Вашингтон» Кеннеди внес на рассмотрение в Конгресс США свой законопроект о гражданских правах, его приемник Джонсон, учитывая ситуацию, сложившуюся в стране, отнесся к проекту положительно. 19 июля 1964 года Билль о гражданских правах был принят сенатом в семьдесят три голоса против двух.

Но борьба на этом не заканчивалась, движение росло. Проводилось огромное количество митингов, молодежь медленно уходила от методов ненасилия и тянулась к оружию, выдвигая лозунг «Власть Черным!». Кинг пытался противостоять разрастающемуся насилию, но 4 апреля 1968 года он был застрелен в Мемфисе, куда приехал, чтобы поддержать забастовку черных мусорщиков.

Мартин Лютер Кинг являлся общенациональным лидером движения за равенство в правах негритянского народа. Он смог умело возглавить массы недовольных афроамериканцев, выдвинув цели, удовлетворяющие интересам большинства. Он сформировал принципы и тактику ненасильственных действий и успешно использовал их на

практике. Его вера в лучшее будущее для своего народа, его самоотверженность смогли привести движение за гражданские права к успеху.

Ушакова О. Н.

Костромской государственный университет, институт гуманитарных наук и социальных технологий, направление подготовки «Языкознание и литературоведение»

Научный руководитель: д.филол.н., профессор Коптелова Н. Г.

СИМВОЛ ЗВЕЗДЫ В ИНТЕРПРЕТАЦИИ Г. В. ИВАНОВА (НА МАТЕРИАЛЕ СБОРНИКА «РОЗЫ»): ТРАДИЦИОННОЕ И НОВАТОРСКОЕ

Сборник «Розы» – это первая поэтическая книга Г. В. Иванова, опубликованная в эмиграции (1931 г.). Один из важнейших аспектов изучения творческого наследия Иванова заключается в выявлении литературных истоков его эмигрантской поэзии. Актуальность работы определяется повышенным интересом современного литературоведения к проблеме трансформации форм художественной преемственности в литературе русского зарубежья, которую представляет Иванов. Новизна исследования определяется тем, что впервые символ звезды, являющийся ключевым в сборнике Иванова, будет рассмотрен в свете традиций и новаторства русской литературы.

Символ звезды в русской поэзии восходит к библейским сюжетам (Вифлеемская звезда). Он продолжает переосмысливаться в творчестве Баратынского, Пушкина, Лермонтова, Тютчева, Фета, Маяковского, Есенина, Анненского, Северянина, Бальмонта. Из 41 стихотворения сборника «Розы» символ звезды встречается в 14, лексема «звезда/звезды» – 22 раза, эпитет «звездный» (луч, свет) – 2 раза. Частотность образа говорит о значимости его смыслообразующей функции в поэтическом единстве. Символ звезды интерпретируется Ивановым в ключе романтических традиций русской литературы. Образ «торжественной звезды» взаимодействует с другими вполне традиционными романтическими символами сборника (ночь, закат, море, ветер, небо, розы). С образом звезды у Иванова связана тема счастья, любви и верности. Звезда становится свидетелем романтических отношений героев. Есть иной вариант семантики: звезда оказывается предвестником смерти героя, а не свидетелем его возвышенных чувств, как ранее. В интерпретации Иванова звезда даже обладает силой, способной разбить лед жизни, т. е. вывести душу героя из состояния холодного оцепенения и таким образом спасти ее. Звезда оказывается путеводной. Такая коннотация образа отсылает к библейскому символу Вифлеемской звезды. Чтобы вырваться из плена одиночества, лирический субъект стремится быть «ближе к звездам», а значит – ближе к Богу. Он хочет найти приют в вечности. В данной семантической проекции рассматриваемый символ обретает сакральный смысл. Символ звезды трансформируется и художественно воплощается в таких образных вариациях, как «звездные лучи» и «звездный свет». «Звездные лучи» обозначают границу жизни и смерти героя, они проникают в самое его сердце, борются за его жизнь, являются спасительными. В контексте сборника «Розы» наблюдается смысловая эволюция образа звезды. Это подчеркивается Ивановым постоянной сменой эпитетов, характеризующих звезду: «торжественная», «легкая», «большая», «бессмертная»; «синяя», «белая», «зеленая», «розоватая». Итак, в сборнике Иванова «Розы» можно выделить три главных варианта смыслового наполнения символа звезды: 1) звезда как центр мира, созданного влюбленными (опора на романтическую традицию) 2) звезда как предвестник смерти (реализация индивидуально-авторского подхода) 3) звезда как путеводительница и спасительница души (соединение традиционного и новаторского в интерпретации образа).

Юрасов Д. И.

*Костромской государственной университет, институт дизайна и технологий,
направление подготовки «Техносферная безопасность»
Научный руководитель: к.филос.н., доцент Шульгина Л. А.*

ЛИБЕРАЛИЗМ Б. Н. ЧИЧЕРИНА

Свидетельством возросшего интереса к истории русской общественно-политической мысли является возвращение в сферу философского исследования представителей либерального направления XIX столетия. С этой точки зрения является актуальным анализ некоторых идей Б.Н. Чичерина, который был не только философом, публицистом, представителем классического либерализма, но и одним из основоположников конституционного права в России. Известный специалист в области истории русской философии А. Валицкий, считает Б.Н. Чичерина наиболее последовательным представителем классического либерализма. «Системность есть главная особенность его публицистических и общественно-политических трудов способствовали формировать такой интеллектуальный стиль, в результате которого образовался либерализм теоретически выстроенный» [1, с. 31]. Предметом философского интереса Б.Н. Чичерина являлись вопросы истории русской философии, науки, теории права, которые в целом составили философскую систему по характеру идеалистического направления.

Стержнем его политического мировоззрения является апология государства как основа развития истории и человеческого общества. Философ считает идеальным буржуазное государство, основанное на «чисто государственных началах», несовместимое с классовыми и социальными противоречиями, любыми формами анархии, произвола и господства силы. Основные идеи построения такого государства рассматриваются в его публицистических работах «Вопросы политики» (1095), «Россия накануне двадцатого столетия» (1901), «Конституционный вопрос в России» (1906), которые излагаются в форме требований, а именно ликвидировать феодальные пережитки в экономике, обеспечить политические и гражданские свободы и переход от самодержавия к конституционной монархии. Идеализируя такую модель государственного устройства, Б.Н. Чичерин отстаивает идею построения такого государства в России. Философ был убежден в том, что самодержавие само превращающееся в конституционную монархию должно привлечь сторонников преобразований, и общество в целом к проведению реформ. Анализируя соотношение «общество и государство» Б.Н. Чичерин рассматривает государство как «живое единство народа; граждане – живые члены единого целого, единого духовного и целого организма» [3, с. 32]. Выработанное философией понятие государства, по мнению Б.Н. Чичерина, совпадает с определением теоретического курса государственного права. Он подчеркивает, что «юридическое существо государства есть ни что иное, как самое выработанное философией понятие о государстве» [3, с. 33].

Список литературы

1. Валицкий А. Нравственность и право в теориях русских либералов конца XIX – начала XX в. // Вопросы философии. 1991. №8. С. 29–37.
2. Чичерин Б.Н. Русское общество 40–50-х годов XIX в. Ч. 2. Воспоминания Б.Н. Чичерина. М.: Изд-во МГУ, 1991. С. 254.
3. Чичерин Б.Н. Несколько современных вопросов. М., 1892. С. 264.

ЭКОНОМИКА

Акимова М. Е.

*Костромской государственной университет, институт управления, экономики и финансов,
направление подготовки «Государственное и муниципальное управление»*

Научный руководитель: к.э.н., доцент Леонтьева Л. И.

ГОСУДАРСТВЕННОЕ РЕГУЛИРОВАНИЕ ЦЕН В РОССИИ

Государственное регулирование цен – это система мероприятий, проводимая правительственными органами, направленная на сохранение или изменение существующих уровней цен на отдельные товары и общего уровня цен для устранения экономических и социальных противоречий.

Государственное регулирование процессов формирования и динамики цен преследует стратегические цели, которые находят выражение в государственной политике цен. Эта политика меняется на разных этапах развития общества и трансформации экономики, в разных фазах экономических циклов.

Основными целями и задачами государственной политики цен являются: создание экономических условий для роста и обновления производства, сведение к минимуму инфляции; устранение глубоких ценовых диспропорций; ограничение влияния монополий на цены, создание благоприятных условий для развития малого и среднего бизнеса.

Следует своевременно менять задачи и методы регулирования цен на разных фазах экономических циклов.

Для реализации политики цен необходимо использовать методы государственного регулирования цен (статистические наблюдения, мониторинг цен, прогнозирование цен, законодательное регулирование ценообразования и политики цен).

Государство может воздействовать на цены двумя путями:

Прямое регулирование – общее замораживание цен, фиксация цен и тарифов; установление предельных цен или коэффициентов, т. е. установление граничных цен, выше или ниже которых нельзя изменять цену; установление предельного норматива рентабельности; установление фиксированных или предельных размеров снабженческо-сбытовых и торговых надбавок, наценок, скидок; предельный уровень котировальных цен.

Косвенное регулирование – развитие здоровой конкуренции в стране, эффективное использование тарифов, пошлин, разработка программ государством для развития производства товаров и услуг, предоставляемых населению, привлечение государством иностранных инвестиций в страну.

Регулирование цен – одна из самых сложных областей экономической деятельности, и государственное воздействие на него должно осуществляться на профессиональной, квалифицированной основе, при ясном понимании всех предпосылок последствий принимаемых мер.

Абрамова М. С.

*Костромской государственный университет, институт управления, экономики и финансов,
направление подготовки «Бизнес-информатика»*

Научный руководитель: Красавин Ю.Е.

АВТОМАТИЗАЦИЯ БИЗНЕС-ПРОЦЕССА БРОНИРОВАНИЯ НОМЕРОВ В ГОСТИНИЦЕ «НОЕВ КОВЧЕГ»

Актуальность данной дипломной работы обуславливается тем, что современные предприятия вынуждены совершенствовать свою деятельность и внедрять в работу эффективные методы управления деятельностью организации.

С течением времени в работе гостиницы необходимо автоматизировать бизнес-процессы, т. к. увеличивается количество информации, документов, которые должны контролироваться. Для повышения эффективности работы гостиницы и получения максимальной выгоды требуется автоматизация всей организации или ключевых бизнес-процессов.

Хранение всех данных в информационной системе позволяет повысить эффективность управления гостиницей. Руководитель имеет возможность в любое время узнать состояние дел в гостинице, проанализировать ситуацию, при обнаружении ошибок внести поправки.

В данный момент в гостинице «Ноев Ковчег» информация об обороте номерного фонда хранится в бумажной базе данных, что является не надежным средством хранения информации, в связи с чем постоянно возникают сбои, увеличивается время бронирования. Такое хранение данных приводит к дублированию, а записи вручную – к появлению ошибок и снижению трудовых показателей. В связи с этим, целесообразно автоматизировать процесс бронирования номеров.

В гостинице «Ноев Ковчег» рекомендуется установить программу «1С: Предприятие 8. Отель», т. к. автоматизация гостиницы на основе специализированных программных средств позволит накапливать полную, достоверную, актуальную информацию о текущем состоянии гостиницы, эффективно управлять гостиницей, полностью автоматизировать бизнес-процесс работы с клиентом от приема заявки до окончательного расчета, использовать номерной фонд более эффективно, проводить более эффективную кадровую политику. Учетные программы нужны для того, чтобы сделать деятельность гостиницы более эффективной и прибыльной.

В данной работе построен бизнес-процесс бронирования номеров до и после автоматизации с целью наглядного изображения, для чего нужно внедрение программы «1С: Предприятие 8. Отель» в гостинице «Ноев Ковчег». С помощью данных бизнес-процессов можно будет увидеть, насколько эффективнее станет работа гостиницы.

В современном мире ни одна гостиница не может обойтись без использования информационных технологий. Они позволяют автоматизировать работу персонала, сократить время для бронирования номера, за счет уменьшения ручных операций. Предотвращаются различного рода ошибки и возможности неточного предоставления информации, а также повышается эффективность работы гостиницы в целом.

Асафова Е. А.

*Костромской государственной университет, институт управления, экономики и финансов,
направление подготовки «Экономика»*

Научный руководитель: к.э.н., доцент Захарова М. А.

ГОСУДАРСТВЕННОЕ РЕГУЛИРОВАНИЕ ВНЕШНЕЙ ТОРГОВЛИ СЕЛЬСКОХОЗЯЙСТВЕННЫМИ ТОВАРАМИ

Регулирование торговли подразумевает собой экспортную и импортную политику в области внешней торговли сельскохозяйственной продукции. Политика в сфере экспорта направлена на реализацию сельхозпродукции на мировом рынке, достижение ее конкурентоспособности и стимулирование производства этих товаров.

Успешное развитие государства невозможно без эффективной системы внешнеторговых отношений, позволяющей гармонично интегрироваться в мировое хозяйство. К сожалению, в настоящее время внешняя торговля сельскохозяйственным сырьем и продовольственными товарами Российской Федерации характеризуется отрицательным сальдо внешнеторгового баланса, что в условиях мирового финансового кризиса и роста цен на продовольствие отрицательно влияет на состояние продовольственной безопасности страны.

Сельское хозяйство оказывает большое влияние на развитие всех отраслей экономики, поскольку у одних – закупает продукцию, а другим – реализует свои товары. От уровня развития сельского хозяйства зависит благополучие государства.

Аграрные реформы, которые проводятся государством в настоящее время, направлены на обеспечение устойчивого развития сельской местности, а современная аграрная политика включает в себя гораздо более широкий спектр вопросов по сравнению с периодом 1990-х гг. XX века. Так, акцент сместился с производства сельскохозяйственной продукции, как таковой, на стратегические аспекты внешней торговли результатами сельскохозяйственной деятельности, социально-экономической ситуации в сельской местности, развития сельской инфраструктуры, занятости населения и вовлечения домохозяйств села в экономическую деятельность, а также обеспечения национальной продовольственной безопасности. Так называемая «новая парадигма» аграрной политики нашла свое выражение в принятой Государственной программе развития сельского хозяйства и регулирования рынков сельскохозяйственной продукции, сырья и продовольствия на 2013–2020 гг., в которой подход к государственному регулированию рынков сельскохозяйственной продукции основан, в первую очередь, на социальной значимости продукции АПК. Из этого следует, что российская экономика находится в довольно нестабильном положении в отношении торговли сельскохозяйственными товарами.

Правительство старается регулировать ввоз данных товаров в нашу страну, чтобы оградить национального производителя от конкурентов, но ставки пошлин все-таки остаются невысокими, по сравнению с другими странами.

Анализируя результативность государственного регулирования внешней торговли, можно прийти к выводу, что система развивается и происходят первые незначительные сдвиги по улучшению продукции и выходу на внешний рынок, но больших результатов еще не приносит.

Асминина А. В.

*Костромской государственный университет, институт управления, экономики и финансов,
направление подготовки «Бизнес-информатика»*

Научный руководитель: к.т.н., доцент Дружинина А. Г.

СОВЕРШЕНСТВОВАНИЕ ВСПОМОГАТЕЛЬНЫХ БИЗНЕС-ПРОЦЕССОВ ТЕХНИЧЕСКОГО ОБСЛУЖИВАНИЯ И РЕМОНТА МЕДИЦИНСКОГО ОБОРУДОВАНИЯ В ОРГАНИЗАЦИИ «НЕФРОСОВЕТ»

Нефрологический центр «Нефросовет» – центр, основной задачей которого является оказание комплексной нефрологической помощи пациентам. Он соответствует самым высоким медицинским стандартам, оснащен современным оборудованием и уникальными информационными системами контроля качества лечения пациента. Однако в организации существует проблема неэффективного выполнения ремонта медицинского оборудования «Искусственная почка».

Для анализа причин ее возникновения требуется тщательное изучение и формализация бизнес-процесса «Техническое обслуживание и ремонт оборудования «Искусственная почка»». С этой целью строится модель «AS-IS» (как есть), которая включает в себя рассмотрение таких бизнес-процессов, как: «Техническое обслуживание оборудования «Искусственная почка»»; «Проведение ремонта медицинского оборудования «Искусственная почка»»; «Составление графика технического обслуживания оборудования «Искусственная почка»»; «Контроль за исполнением технического обслуживания и ремонта оборудования «Искусственная почка»».

Сейчас данные об оборудовании собираются и переносятся инженером в электронную таблицу, без последующего их анализа, исходя из чего ремонт и техническое обслуживание не всегда завершаются в поставленные сроки, т. к. могут произойти, например, задержки в случае отсутствия запасной детали, что повлечет за собой простой оборудования, отсюда возникает проблема его эффективного использования. Таким образом, автоматизация сбора, хранения и обработки данных обеспечит повышения эффективной работы на данных этапах. Решением данной проблемы может служить автоматизированная система, которая будет позволять:

- обрабатывать данные;
- предоставлять отчетность о текущем состоянии;
- предупреждать о возникновении необходимости работы с оборудованием в скором будущем.

При этом целесообразность внедрения системы требует обоснования. Это достигается за счет сравнения моделей «AS-IS» (как есть) и «TO BE» (как должно быть), что уже реализовано на данный момент. Следующим шагом является ответ на вопрос: Существует ли готовое решение на рынке программного обеспечения или требуется его разработка? В зависимости от полученного ответа следующим этапом станет разработка или концепции информационной системы, или регламента по внедрению представленной на рынке информационной системы в существующую ИТ-инфраструктуру «Нефросовет».

Бабаева М. Ф.

*Костромской государственный университет, институт управления, экономики и финансов,
направление подготовки «Экономика»*

Научный руководитель: к.э.н., доцент Магнитский А. М.

ИНТЕНСИФИКАЦИЯ ИНВЕСТИЦИОННЫХ ПРОЦЕССОВ НА РЫНКЕ ЦЕННЫХ БУМАГ

Сегодня рынок ценных бумаг выступает составной частью финансовой системы страны. С его помощью обеспечивается движение, распределение и перераспределение временно свободных денежных средств юридических и физических лиц и их направление на инвестирование реального сектора экономики. Особое внимание хочется уделить роли рынка ценных бумаг для привлечения инвестиций. В российской экономике существует явное противоречие между огромной потребностью в инвестициях, с одной стороны, и наличием не используемых в качестве инвестиций ресурсов в виде сбережений населения – с другой. Главным направлением для продвижения в данной сфере является повышение привлекательности и надежности для инвестирования.

Если рассматривать на уровне предприятия, увеличение инвестиционных процессов проводится различными способами, но наиболее эффективным инструментом привлечения инвестиций является проведение публичного размещения акций (Initial Public Offering (IPO)). Преимуществом данного инструмента является то, что он повышает ликвидность акций, формирует международный имидж и обеспечивает доступ к мировым финансовым потокам, улучшает финансовое состояние компаний, а также дает возможность более достоверной оценки бизнеса. Недостатками же IPO являются высокие издержки на реализацию, длительность процесса и доступ конкурентов к раскрытой информации. Низкое развитие IPO в России обусловлено такими причинами, как неразвитость корпоративного права и законодательства о рынке ценных бумаг, недостаточное развитие российского фондового рынка и его инфраструктуры, которая пока является весьма затратной, слабое развитие российских институциональных инвесторов. Эти причины свидетельствуют о том, в каком направлении стоит проводить реформы.

Однако мы также можем повысить привлекательность для инвестирования другими различными путями. Во-первых, проводить политику, состоящую в обучении населения, повышении финансовой грамотности с помощью проведения массовых мастер-классов, семинаров, программ, однако естественно то, что наибольшего результата стоит ожидать, проводя такую политику на весьма масштабном уровне. Во-вторых, привлечения возможно добиться путем создания в стране различных финансовых клиник, с помощью которых можно консультироваться по данному вопросу, выбирать наиболее перспективные и привлекательные для инвестирования продукты. Такие финансовые организации смогут заниматься не только продвижением каких-либо компаний, находя им потенциальных инвесторов, но также с помощью СМИ вовлекать и повышать интерес населения по данному вопросу. Население пока рассматривает фондовый рынок как спекулятивный, место, где можно быстро заработать много денег. А для преодоления отставания в развитии отечественного рынка ценных бумаг, снижения его спекулятивного характера и, как следствие, повышения стабильности нужно в массовом порядке привлечь на рынок индивидуальных инвесторов.

Таким образом, актуальность темы заключается в том, что рынок ценных бумаг является важнейшей частью экономических отношений, и от его позитивного развития зависит развитие экономики страны и общества в целом. А развития можно достичь занимаясь интенсификацией инвестиционных процессов.

Балакина И. С.

*Костромской государственный университет, институт управления, экономики и финансов,
направление подготовки «Менеджмент»*

Научный руководитель: к.п.н., доцент Чарушина Е. И.

КОММУНИКАЦИОННЫЙ ПОТЕНЦИАЛ УВЕЛИЧЕНИЯ УРОВНЯ ЛОЯЛЬНОСТИ

В современной коммерции как никогда остро стоит проблема повышения лояльности. Привлечение нового клиента компании обходится в среднем в 7 раз дороже, чем удержание существующего. А сумма среднего чека постоянного клиента значительно выше. Именно поэтому в современном предпринимательстве удержание клиента и повторные продажи является одним из ключевых аспектов увеличения как товарооборота, так и прибыли компании. Здесь на помощь приходят программы лояльности. Однако программа лояльности – не показатель высокой лояльности клиента, а средство ее повышения. Например, большинство россиян участвует сразу в нескольких программах лояльности магазинов-конкурентов, не являясь при этом лояльным ни одному. Рассмотрим методы повышения лояльности клиента.

Важный элемент повышения лояльности – это коммуникация с клиентом. Средствами коммуникации могут являться электронные письма, СМС-сообщения, промо-листовки, или поздравительные открытки на праздники. Не стоит полагать, что одно лишь участие в программе (наличие карты) сделает клиента лояльным. С ее помощью необходимо получать информацию о клиентах: например, формировать клиентскую базу, в которую включены анкетные данные (пол, возраст, номер телефона, адрес проживания). На основе этих данных можно построить портрет клиента, стимулировать потребление с помощью рассылок, построить тепловую карту и выяснить, существует ли связь между местом проживания клиента и выбором места приобретения товара или услуги компании. Также важным преимуществом является получение достоверных данных о поведении потребителя, которые получить довольно сложно и порой затратно. На основе этих данных должна выстраиваться индивидуальная стратегия взаимодействия с клиентом. Причем все сообщения клиенту не должны быть рекламного характера – некоторые из них должны быть поздравлениями или полезной информацией. В конечном счете, связь окупится.

Нужно убедиться, что клиент четко знает, к кому может обратиться, чтобы получить реальную помощь. Разочарования из-за того, что в тяжелый момент помощь получить невозможно заставят клиента обходить компанию стороной. Значительная часть клиентов испытала неудобство нажимать часами на клавиши телефона при переключении с одного специалиста на другого, или слушать бесконечные записи «успокаивающей» музыки и, наконец, сдаться. Чем труднее для клиента получение помощи и консультации, тем меньше вероятность, что компания увидит клиента снова.

Следующий элемент повышения лояльности клиента – его имя. Сотрудники компании должны знать имена постоянных клиентов. Этот элемент помогает людям чувствовать себя важным и уважаемым, и является одной из причин, почему они вернутся в компанию и совершат повторную покупку. Также необходимо, чтобы сотрудники представлялись клиентам сами. Люди чувствуют большую связь, когда они знают имена друг друга, и это создает основу для доверия, что требуется для долгосрочных отношений.

Последний из перечисленных, но первый по важности элемент повышения лояльности клиента – это имидж компании. Репутация компании тесно связана с надежностью ее продукции и услуг. Чем надежнее товары и услуги компании, тем больше доверия и желания совершать повторные покупки возникает у клиента. Все вышеперечисленные элементы не имеют никакого значения, если товар не является качественным и надежным.

Бат С.

*Военная академия радиационной, химической и биологической защиты
имени Маршала Советского Союза С. К. Тимошенко,
специальность «Радиационная, химическая и биологическая защита»
Научный руководитель: к.э.н. Коровина А. Н.*

ЭКОНОМИЧЕСКИЙ РОСТ МОНГОЛИИ: ДИНАМИКА, ПРОБЛЕМЫ И ПЕРСПЕКТИВЫ

Экономический рост является одной из наиболее значимых долгосрочных целей развития любой страны мира. Именно стабильный экономический рост выступает основой повышения уровня и качества жизни населения страны.

Целью данной работы является анализ динамики, выявление проблем и перспектив экономического роста Монголии.

На протяжении ряда последних лет экономика Монголии демонстрирует очень высокие темпы экономического роста: так за период с 2010 по 2015 годы темпы прироста реального валового внутреннего продукта (ВВП) Монголии колебались в пределах от 6,3 % до 17,3 %, что значительно превышает темпы роста мирового ВВП. Но одновременно с ростом ВВП в стране наблюдается и увеличение численности населения. Поэтому, анализируя экономический рост Монголии, в качестве его основного показателя мы стали рассматривать рост ВВП по паритету покупательной способности (ППС) на душу населения. Для исследования мы взяли период с 1990 по 2015 годы.

Характеризуя динамику экономического роста Монголии за данный период, можно сделать следующие выводы:

1. В период с 1990 по 1993 годы размер ВВП на душу населения в Монголии снижался, темпы снижения ВВП по ППС на душу населения составили от 1,8 до 8,9 % в год. Эта тенденция была связана с распадом блока стран Варшавского договора и разрывом хозяйственных связей между ними. Начиная с 1994 по 1998 годы в стране наблюдался восстановительный экономический рост (темпы прироста ВВП по ППС на душу населения составляли от 2,6 до 7 % в год). В 1998 году размер ВВП по ППС на душу населения достиг уровня 1990 года. Начиная с 1999 года и по настоящее время в стране наблюдается ежегодный устойчивый прирост ВВП на душу населения (за исключением 2009 года, когда ВВП на душу населения в стране снизилось на 3,2 % в связи с мировым экономическим кризисом), темпы такого прироста колеблются в пределах от 1,9 % в 2015 году до 18,4 % в 2011 году.

2. За период с 1993 по 2015 год размер ВВП на душу населения Монголии увеличился в 4,14 раза, что значительно превышает данный показатель для России (2,26 раза), США (2,2), Японии (1,83). Среднегодовой темп прироста ВВП на душу населения за этот период составил 6,68 % (для сравнения в России – 3,61 %, в США – 3,49 %). За период с 2000 по 2015 годы среднегодовой темп прироста ВВП на душу населения составил 8,12 % (для сравнения в России – 5,78 %, в США – 2,92 %) (рассчитано по [1]).

Такие высокие темпы экономического роста «центральноазиатского волка» связаны со следующими обстоятельствами:

1. Структурная перестройка экономики Монголии (сокращение доли сельскохозяйственного производства и увеличение доли промышленности в структуре ВВП).
2. Более эффективное и полное использование природно-ресурсного потенциала страны (развитие горнорудной отрасли, активное проведение геологоразведочных работ и т. д.).

Основные проблемы в достижении высоких темпов экономического роста Монголии в будущем могут быть вызваны следующими обстоятельствами:

1. Высокой зависимостью экономики страны от динамики мирового рынка ресурсов.
2. Возникновением диспропорций отраслевой структуры экономики.

Таким образом, в последние годы Монголия демонстрирует очень высокие темпы экономического роста и имеет хорошие перспективы их сохранения.

Список литературы

1. Рейтинг стран по ВВП на душу населения в 1980–2015 гг. по ППС, долл. [Электронный ресурс]. Режим доступа: <http://svspb.net/danmark/vvp-stran-na-dushu-naselenija.php>, свободный (дата обращения 20.02.2017).

Бегназаров Б. Э., Шабозов Б. Д.

*Костромской государственный университет, институт дизайна и технологий,
направление подготовки «Технологии и проектирование текстильных изделий»
Научный руководитель: к.т.н., доцент Чернышева Л. В.*

АНАЛИЗ РЫНКА ТКАНЕЙ ДЛЯ ПОШИВА СПОРТИВНОЙ ОДЕЖДЫ ДЛЯ ЕДИНОБОРСТВ

Восточные единоборства достаточно популярны во всем мире. Этот вид спорта привлекает как детей, так и взрослых. Занятия единоборствами позволяют не только укрепить физическое состояние и приобрести навыки самообороны, но и изменить образ жизни. Объектом исследования являлся рынок интернет-магазинов, предлагающих спортивную одежду для единоборств.

В результате исследования установлено, что на рынке тканей, предназначенных для пошива кимоно, имеется малая конкуренция. В этом сегменте работают лишь три текстильных предприятия (два расположены на территории Российской Федерации и одно в Республике Таджикистан), а также имеется ряд малых предприятий.

Установлено, что сырьевой состав исследуемого ассортимента тканей варьируется в зависимости от вложения полиэфирного волокна. Содержание синтетического волокна колеблется в диапазоне от 20 до 75 %. Вложение синтетического волокна способствует. Большая доля ассортимента тканей для кимоно вырабатывается из 100 % хлопка и составляет около 62 %.

износостойкости ткани, при этом потребительские свойства незначительно ухудшаются (гигроскопичность и воздухопроницаемость).

Важнейшая характеристика кимоно для дзюдо – поверхностная плотность ткани. Плотность кимоно для дзюдо напрямую связана с уровнем профессиональной подготовки дзюдоиста и назначением кимоно.

В ходе исследования была выявлена следующая градация данного ассортимента тканей по поверхностной плотности:

1 группа: ткани с поверхностной плотностью от 240 до 400 г/м²;

2 группа: ткани с поверхностной плотностью от 400 до 850 г/м²;

3 группа: ткани с поверхностной плотностью свыше 850 г/м².

Установлено, что большую долю рынка занимают ткани с поверхностной плотностью от 400 до 850 г/м², что составляет 64,1 %. Очевидно, что данная группа тканей больше востребована, т. к. в данной категории занятия по единоборствам проходят как в группе взрослых новичков, так и любителей данных видов спорта. Треть рынка занимает группа облегченных тканей для кимоно (30,8 %). Последняя группа имеет небольшой, но достаточный объем рынка и составляет 5 %.

Интерес к рынку тканей для единоборств вызван следующими факторами:

1. Ориентация на детский спорт и позиционирование единоборств в качестве примера здорового образа жизни.

2. Расширение тканей для сегмента новичков и любителей единоборств. Этому способствует федеральная программа развития спорта в Российской Федерации.

3. Выработка ассортимента первой и второй группы тканей для единовременных не требует специального текстильного оборудования.

4. Переплетения, которыми вырабатываются данные ткани, относятся к производным полотняного переплетения, могут вырабатываться на ткацких станках, оснащенных кулачковым зевобразовательным механизмом, что не требует вложений для совершенствования ткацкого оборудования.

Бердиев М. Д.

*Военная академия радиационной, химической и биологической защиты имени Маршала Советского Союза С. К. Тимошенко, специальность «Радиационная, химическая и биологическая защита»
Научный руководитель: к.э.н. Коровина А. Н.*

МЕХАНИЗМ ОБЕСПЕЧЕНИЯ ПРОДОВОЛЬСТВЕННОЙ БЕЗОПАСНОСТИ ТУРКМЕНИСТАНА

Продовольственная безопасность страны выступает одним из ключевых элементов системы ее национальной безопасности. При этом продовольственная проблема является одной из наиболее острых глобальных проблем современности, актуальных и для государств СНГ. Пример ее успешного решения демонстрирует Туркменистан (несмотря на сложные природные условия и засушливый климат), успехи которого в данной области в 2016 году были отмечены специальной наградой Продовольственной и сельскохозяйственной организации ООН (ФАО).

Целью данной работы является анализ механизма обеспечения продовольственной безопасности Республики Туркменистан.

Закон Туркменистана от 15.06.2000 года № 29-П определяет продовольственную безопасность страны как «состояние экономики государства, при котором обеспечивается необходимый уровень производства жизненно важных продуктов питания и пищевого сырья, а также гарантируется доступность продовольствия для всего населения в количестве, необходимом для активной и здоровой жизни». Функция обеспечения продовольственной безопасности возложена на Кабинет министров Туркменистана.

Сложная ситуация в сфере обеспечения продовольственной безопасности страны возникла в Туркменистане после обретения независимости. До 1991 года Туркменская ССР специализировалась на выращивании хлопчатника, занимая 2 место после Узбекской ССР в валовом сборе хлопка сырца, собственное производство зерна и овощей не покрывало потребность страны в данных продуктах (они поставлялись из других районов СССР). Чтобы изменить ситуацию после обретения независимости Туркменистану пришлось изменить структуру посевных площадей (в 1998 году доля зерновых составила 50,9 %, а в 2008 – 59 %, при одновременном сокращении посевов хлопчатника и площади пастбищ. В результате Туркменистан остался одним из главных мировых производителей хлопка сырца, но при этом полностью обеспечивает себя зерном.

В результате исследования мы выявили, что основным механизмом укрепления продовольственной безопасности страны, является реализация государственных программ по развитию агропромышленного комплекса Туркменистана. Наиболее строгому государственному регулированию подвергается производство стратегических культур – зерна, хлопчатника, риса и сахарной свеклы.

Основными направлениями государственной поддержки АПК являются следующие:

1. Обновление материально-технической базы отрасли и развитие ее инфраструктуры.
2. Выделение дотаций из бюджета для развития предприятий ОПК (льготное кредитование, закупка сельскохозяйственной продукции по установленным государством

ценам, превышающим рыночные, освобождение сельхозтоваропроизводителей от уплаты налогов.

3. Идеологическая работа (система мер морального стимулирования работников АПК).

Таким образом, ведущая роль в решении проблемы обеспечения продовольственной безопасности Туркменистана принадлежит грамотной государственной политике в этой сфере.

Блинов А. С.

Костромской государственный университет, институт управления, экономики и финансов, направление подготовки «Экономика»

Научный руководитель: д.э.н., профессор Беркович М. И.

СОСТОЯНИЕ И ОЦЕНКА КОНКУРЕНЦИИ НА РЫНКЕ АВТОМОБИЛЬНОГО БЕНЗИНА г. КОСТРОМЫ

Развитие конкуренции является важнейшим условием функционирования экономической системы рыночного типа. Отличительной чертой рынка автомобильного бензина в России является сильно развитый монополизм на региональных рынках. Благодаря этому нефтяные компании зачастую устанавливают завышенные цены, т. к. не подвержены сильному государственному регулированию. Так же немаловажным является тот факт, что ключевые нефтеперерабатывающие заводы страны находятся на значительном удалении от потребителей, что негативно сказывается на ценообразовании и потреблении.

На рынке автомобильного бензина цена на конечную продукцию складывается из совокупной стоимости следующих факторов: себестоимость разведки и добычи сырья (около 10 % от стоимости литра топлива), транспортировка нефти до нефтеперерабатывающего завода (1,2 %), переработка нефти на НПЗ (6 %), расходы на реализацию готового продукта (11 %), совокупная прибыль (23,3 %), налоги (примерно 50 %).

Важнейшим свойством автомобильного бензина, наряду с ценой, является его качество. Основным нормативным документом, подтверждающим соответствие продукта нормам ГОСТ и СТО, является паспорт автомобильного топлива.

Географическими границами розничного рынка автомобильных бензинов в Российской Федерации являются либо административные границы муниципальных образований (локальные розничные рынки) либо административные границы субъектов Российской Федерации. Явным лидером по доминирующему положению в регионах является нефтяная компания «Роснефть». По всем товарным группам она имеет долю от 35 % до 50 % в 23 субъектах РФ и долю более 50 % в 41 субъекте.

В целях более подробного изучения состояния конкуренции на региональном рынке было проведено исследование на розничном рынке автомобильного топлива города Костромы. Продуктовые границы данного рынка определены в разрезе следующих товарных групп: автомобильный бензин АИ-92, автомобильный бензин АИ-95, автомобильный бензин АИ-98, и так же дизельное топливо.

На рынке бензина в Костроме присутствуют несколько сетевых фирм конкурентов имеющую наибольшую сферу влияния, а именно: сеть АЗС ТНК принадлежащая ПАО НК «Роснефть», сеть АЗС ООО «КТК», NG, и сеть АЗС Shell. На основе полученных данных был рассчитан коэффициент концентрации по четырем крупнейшим фирмам $CR(4)=50\%$, а так же индекс Герфиндаля-Гиршмана $H(4) = 670$. Эти данные свидетельствуют о том, что рынок автомобильного бензина в Костроме является потенциально конкурентным с умеренным уровнем концентрации.

Для более подробного изучения конкуренции на исследуемом рынке, был проведен опрос, в котором участвовали 1451 пользователь автомобильного сообщества популярной

социальной сети Вконтакте: «На какой из Костромских АЗС Вы предпочитаете заправляться, заправляетесь чаще всего?».

По результатам проведенного опроса можно сделать вывод, что наиболее популярной среди автолюбителей является АЗС ТНК, принадлежащая ПАО НК «Роснефть», ее выбирают более 57 % проголосовавших. Далее по популярности идут КТК (22,9 %), Shell (7 %), Лукойл и NG (по 2,7 %).

Лидерство АЗС ТНК во многом можно объяснить тем, что ПАО НК «Роснефть» является крупной компанией, которая осуществляет все стадии изготовления топлива (от добычи нефти до реализации готового продукта) и может предложить более привлекательное соотношение главных потребительских свойств товара – цены и качества.

Бучин А. В.

Костромской государственный университет, институт управления, экономики и финансов, направление подготовки «Экономика»

Научный руководитель: к.э.н., доцент Магнитский А.М.

ОСОБЕННОСТИ РОССИЙСКОГО РЫНКА ОБЛИГАЦИЙ И ЕГО ИНВЕСТИЦИОННАЯ ФУНКЦИЯ

Значительное место среди ценных бумаг занимают облигации. Облигация – это долговая, срочная ценная бумага, представляющая собой долговое обязательство заемщика-эмитента возратить кредитору-инвестору в оговоренный условиями выпуска срок номинальную стоимость облигации и заплатить определенный процент за пользование заемными средствами. Облигация имеет отличие по сравнению с акцией, это отличие состоит в том, что облигация выпускается на определенное время, после которого погашается. Объектом при изучении проблемы является российский рынок облигаций. Российский рынок облигаций является достойной альтернативой рынку банковских депозитов для юридических лиц и сберегательных вкладов для физических лиц. Наибольшее распространение получили такие государственные облигации: государственная краткосрочная облигация (ГКО) и облигации федерального займа (ОФЗ). Эмитентом государственных облигаций является Министерство финансов РФ, генеральным агентом по обслуживанию выпусков государственных облигаций является Центральный Банк РФ. Важной функцией долговых ценных бумаг является получение прибыли, но при финансовом вложении важным для инвестора будет не только получение прибыли, но и достижение определенного развития компании-эмитента. То есть любые инвестиции в долгосрочной перспективе направлены на развитие компании, в которую вложили денежные средства. Важным событием 2016 года является крупнейшее размещение облигаций российской нефтегазовой компанией «Роснефть». Она совершила сделку по выпуску биржевой облигаций объемом размещения в 600 млрд руб. Данная сделка была совершена в рамках программы облигаций «Роснефти». Я считаю, что самой главной проблемой в развитии российского рынка ценных бумаг будет выступать проблема, связанная с незначительным объемом финансирования экономики при помощи механизмов фондового рынка. Для развития российского рынка необходимо искать пути преодоления проблем и развития. Таким образом, я хотел бы выделить и предложить несколько перспективных направлений развития рынка ценных бумаг в РФ: во-первых, должно произойти усовершенствование структуры нормативно-правовых актов, т. е. должно быть достойная защита прав инвесторов; во-вторых, должно повыситься качество контроля страны за фондовым рынком и в-третьих, самым главным на мой взгляд, должно быть предоставление открытой информации, с помощью которой все участники рынка смогут опираться на реальные факты, а не на догадки.

Виноградова А. А.

*Костромской государственной университет, институт управления, экономики и финансов,
направление подготовки «Менеджмент»*

Научный руководитель: к.э.н., доцент Гуляева М. К.

ПРОДВИЖЕНИЕ ЛАБОРАТОРИИ МАРКЕТИНГОВЫХ ИССЛЕДОВАНИЙ КГУ

Стремительные изменения во внешней среде, глобализация и внедрение новых технологий ставят перед современным образованием новые вызовы, диктуют необходимость модернизации содержания образования. Это является необходимым условием формирования инновационной экономики. Поэтому модернизация системы образования является важным направлением государственной политики. Преобразования коснулись и сферы высшего образования. Согласно государственной программе «Развитие образования», одним из приоритетных направлений является качественная, количественная и территориальная оптимизация сети вузов. Создание опорных университетов – реализация очередного этапа, главная структурная задача модернизации образовательной политики, в результате выполнения которой должна сложиться группа распределенных по всей стране вузов, способных взять на себя миссию концентраторов образования, инноваций и исследований.

Такие преобразования затронули и высшие учебные заведения Костромской области. В 2016 году на рынке образовательных услуг региона был сформирован опорный вуз Костромской области путем объединения Костромского государственного университета имени Н.А Некрасова и Костромского государственного технологического университета. Университет призван стать важной частью инновационной и инвестиционной инфраструктуры региона, драйвером его социально-экономического развития. Будет налажена эффективная кооперация с индустриальными партнерами, региональным и местным бизнесом за счет активного участия в решении прикладных задач сектора исследований и разработок в регионе. Университет станет основным партнером органов государственной власти и бизнеса в области экспертно-аналитической поддержки региональных и корпоративных программ развития.

Способствовать решению этих приоритетных задач может Лаборатория маркетинговых исследований (ЛМИ), которая функционирует на базе кафедры Менеджмента и маркетинга КГУ. В рамках работы Лаборатории проводятся прикладные исследования для внутренних нужд с учебными целями (вовлечение студентов в профессиональную деятельность), а также для внешних заказчиков. Однако потенциал Лаборатории используется незначительно. Необходимо применить комплексный и системный подходы в развитии ЛМИ и продвижении на региональный рынок. Для реализации этих целей разработана программа исследований, включающая несколько этапов: первый – кабинетные исследования по изучению конкурентной среды и потенциальных потребителей услуг; второй этап – полевое исследование потенциальных потребителей; третий этап – разработка программы продвижения ЛМИ (брендбук, сайт, рекламные материалы).

В ходе реализации первого этапа установлено, что конкуренция в сегменте компаний, специализирующихся на проведении маркетинговых исследований невелика. Крупными игроками на рынке Костромского региона являются центр «Грани», агентство «Ремарк», компания «BrandCare». Кроме того, составлена база данных организаций Костромской области по критерию наличия/отсутствия службы маркетинга в разрезе сфер деятельности для последующей разработки для них коммерческих предложений.

В результате реализации проекта будет разработан комплекс маркетинга (ассортимент, диапазона цен, способы продвижения услуг), что позволит ЛМИ занять свою нишу на рынке маркетинговых услуг региона. Деятельность Лаборатории впоследствии упрочит позиции университета на рынке бизнес-услуг как ключевого регионального

эксперта, обеспечит студентов местами для практики, будет способствовать формированию профессиональных компетенций.

Гасанова С. А.

Костромской государственный университет, институт управления, экономики и финансов, направление подготовки «Менеджмент»

Научный руководитель: к.э.н., доцент Ратькова А. Б.

ИССЛЕДОВАНИЕ ДОХОДОВ НАСЕЛЕНИЯ КОСТРОМСКОЙ ОБЛАСТИ

В условиях усиления противоречий экономических отношений XXI века значимость такой категории как доходы населения не вызывает сомнений. Они являются слагаемыми уровня жизни, факторами, определяющими продолжительность жизни, элементами социально-экономического развития и экономической безопасности страны. Значительная дифференциация доходов населения может быть причиной столкновения интересов экономических субъектов. И как следствие – социальная напряженность в обществе и угроза экономической безопасности. Целью работы является исследование доходов населения Костромской области и неравенства их распределения. За 2015 год денежные доходы населения России по основным источникам их формирования имеют следующую структуру: доходы от предпринимательской деятельности – 7,9 %, заработная плата – 38,3 %, социальные выплаты – 18,3 %, доходы от собственности – 6,2 %, другие доходы (включая скрытую зарплату) – 29,3 %. По Костромской области соответственно 9,2; 31,2; 24,2; 6,2; 29,2 %. Из приведенных данных видим, что основным источником доходов населения является заработная плата. Доходы от предпринимательской деятельности и социальные выплаты по Костромской области превышают эти показатели по России. Заработная плата на 7,1 % ниже, чем по России. Начисленная номинальная средняя заработная плата по Костромской области в октябре 2016 г., по сравнению с соответствующим периодом прошлого года, увеличилась на 5 %. На основе проведенного анализа данных распределения населения Костромской области по величине среднедушевых денежных доходов мы выяснили, что доля бедных слоев населения с доходом менее 3500 руб. на протяжении 2007–2015 гг. снизилась и составила в 2015 г. 0,6 %. Доля населения со среднедушевыми денежными доходами 15 000,1–35 000,0 руб.; свыше 35000 руб. имеет тенденцию к росту. На фоне номинального роста среднедушевых денежных доходов населения реальные располагаемые доходы в 2014–2015 гг. незначительно упали по отношению к соответствующим периодам предыдущих лет. Так, в 2014 г. доходы населения Костромской области в реальном выражении снизились на 0,4 % и составили 101,4 %, в 2015 г. – снизились на 0,3 % и составили 101,1 %. Проведенная оценка неравенства в распределении доходов населения Костромской области показала, что для исследуемого периода характерна тенденция к некоторому снижению неравенства.

Доля беднейшей группы населения за период 2010–2015 гг. увеличилась на 0,3 %, доля богатейшей группы снизилась на 0,7 %. Если в 2010 г. доходы богатых превышали доходы бедных в 6,7 раз, то в 2015 г. – в 6,3 раза. Снижение разрыва между богатыми и бедными наблюдается также, если использовать при анализе децильные (10-ти процентные) группы. В результате коэффициент Джини снизился с 0,365 в 2010 г. до 0,356 в 2015 г., что подтверждает снижение дифференциации доходов населения.

В заключение отметим: анализ распределения населения по величине среднедушевых денежных доходов показал тенденцию снижения доли бедных слоев населения и рост населения со средними и выше средних доходами. Реальные располагаемые доходы в 2014–2015 гг. в Костромской области незначительно снизились. Оценка неравенства в распределении доходов населения Костромской области показала некоторое снижение их дифференциации. Усложнение противоречий экономических отношений требуют усиления

механизмов государственного регулирования, направленного на выравнивание возможностей обеспечения повышения уровня жизни, снижения дифференциации доходов населения, как на федеральном, так и региональном уровнях.

Голубева А. С.

Костромской государственный университет, институт управления, экономики и финансов, направление подготовки «Менеджмент»

Научный руководитель: к.э.н., доцент Субачев А. А.

СРАВНИТЕЛЬНЫЙ АНАЛИЗ РАЗВИТИЯ ГОСТИНИЧНОЙ СФЕРЫ ГОРОДОВ ЗОЛОТОГО КОЛЬЦА РОССИИ КАК ЭЛЕМЕНТА ИНДУСТРИИ ТУРИЗМА

Туризм сегодня является одним из эффективных инструментов, позволяющих активизировать социально-экономическое развитие регионов. Это одна из наиболее доходных и интенсивно развивающихся отраслей народного хозяйства. Туристические ресурсы РФ достаточно обширны. Российская Федерация обладает большим потенциалом для развития на своей территории туризма в самых различных его формах. Свой вклад в данный туристический потенциал вносит и Костромская область.

В своем активе туризм Костромской области имеет более 60 гостиниц, 11 исторических городов, более 2,5 тыс. памятников истории и культуры, 3 музея-заповедника и 16 филиалов Костромского музея-заповедника. В настоящее время природно-заповедный фонд Костромской области включает 84 особо охраняемые природные территории. Из них 1 территория федерального значения, 83 территории регионального значения, в том числе 56 заказников, 18 памятников природы, 9 туристско-рекреационных местностей.

Современное состояние туризма в Костромской области демонстрирует стабильное и динамичное развитие этой сферы. Отмечается ежегодный рост туристского потока; увеличивается объем платных туристических услуг; идет прирост численности работников, занятых в туристской индустрии. Но, несмотря на, положительные показатели в сфере туризма существует и ряд проблем.

К одним из наиболее значимых проблем можно отнести: недостаточно развитую туристскую инфраструктуру, и, в частности, малое количество гостиничных средств размещения туристского класса с современным уровнем комфорта.

В рамках проведенного нами исследования на основе анализа статистических данных, контент анализа и опроса потребителей был проведен сравнительный анализ гостиниц и хостелов городов Золотого кольца России, и, в частности г. Костромы, как одного из центральных объектов посещения туристами в Костромской области. В качестве одних из основных критериев оценки выступили: количество объектов гостиничной сферы и стоимость проживания в гостиницах и хостелах.

Проведенное исследование позволило сформировать общую характеристику организаций гостиничной сферы в городах Золотого кольца и определить наиболее важные с точки зрения потребителей характеристики, влияющие на выбор гостиницы. Определено, что по ценовому критерию г. Кострома характеризуется достаточно низкой стоимостью проживания. При этом потребители оценивают стоимость проживания в гостиницах г. Костромы как адекватную и приемлемую. В качестве основных преимуществ была отмечена также близость к центру города. К основным недостаткам проанализированных объектов можно отнести слабую звукоизоляцию, слабый сигнал интернета и наличие платной парковки.

В целом можно охарактеризовать состояние гостиничной сферы в г. Костроме как положительное. Но, тем не менее, при достаточно высоком уровне развитости гостиничной

сферы на территории г. Костромы развитость гостиничной сферы в Костромской области находится на достаточно низком уровне. Потребители отмечают слабый уровень сервиса и нехватку гостиничных мест. Все это негативным образом оказывает влияние на приток туристов. Поэтому столь важным является разработка комплекса мер по устранению выявленных недостатков, в целях повышения привлекательности Костромской области для туристов.

Голубушкин Ю. Н.

Костромской государственный университет, институт управления, экономики и финансов, направление подготовки «Бизнес-информатика»

Научный руководитель: к.т.н., доцент Ершов В. Н.

СОВЕРШЕНСТВОВАНИЕ БИЗНЕС-ПРОЦЕССА ТЕХНИЧЕСКОЙ ПОДДЕРЖКИ ПОЛЬЗОВАТЕЛЕЙ В ТЕРРИТОРИАЛЬНЫХ ОРГАНАХ ПФ ПО КОСТРОМСКОЙ ОБЛАСТИ

Пенсионный фонд Российской Федерации (ПФ РФ) – один из наиболее значимых социальных институтов страны. Это крупнейшая федеральная система оказания государственных услуг в области социального обеспечения в России. Создание Пенсионного фонда России позволило осуществить переход от государственного пенсионного обеспечения к обязательному пенсионному страхованию. С 1990 года ПФР является государственным страховщиком по обязательному пенсионному страхованию в Российской Федерации.

В основные задачи ПФ РФ входят:

- целевой сбор и аккумуляция страховых взносов, а также финансирование расходов в соответствии с назначением ПФ РФ;
- организация работы по взысканию с работодателей и граждан, виновных в причинении вреда здоровью работников и других граждан, сумм государственных пенсий по инвалидности вследствие трудового увечья, профессионального заболевания или по случаю потери кормильца;
- капитализация средств ПФ РФ, а также привлечение в него добровольных взносов (в том числе валютных ценностей) физических и юридических лиц;
- контроль с участием налоговых органов за своевременным и полным поступлением в ПФ РФ страховых взносов, а также за правильным и рациональным расходованием его средств;
- межгосударственное и международное сотрудничество РФ по вопросам, относящимся к компетенции ПФ РФ, участие в разработке и реализации в установленном законом порядке межгосударственных и международных договоров и соглашений по вопросам пенсий и пособий.

Целью совершенствования бизнес-процесса технической поддержки пользователей является повышение ее эффективности.

Задачи для достижения этой цели:

- изучение работы Автоматизированной информационной системы (ИС) и Автоматизированной информационной системы 2;
- анализ уровня технической поддержки пользователей данной ИС в территориальных органах ПФ;
- выявление недостатков технической поддержки, используемой ИС;
- изучение и построение бизнес-процесса;
- разработка рекомендаций по совершенствованию бизнес – процесса технической поддержки.

Аналогичного рода проблемы могут наблюдаться и в подразделения ПФ в других регионах. Таким образом, выработанные рекомендации, могут использоваться за рамками Костромской области.

Губочкина В. И.

Костромской государственный университет, институт управления, экономики и финансов, направление подготовки «Менеджмент»

Научный руководитель: д.э.н., профессор Скаржинская Е. М.

ВЗАИМООТНОШЕНИЯ С ПОТРЕБИТЕЛЯМИ В ЭЛЕКТРОСЕТЕВЫХ КОМПАНИЯХ НА ПРИМЕРЕ ПАО «МРСК ЦЕНТРА»

В настоящее время условия ведения бизнеса заметно изменились, и на смену эре массового производства пришла эпоха потребителя. Управление взаимоотношениями с потребителями становится весьма актуальным в условиях значительной конкуренции, когда соотношение цены и качества предлагаемых товаров на рынке выравниваются. В такой ситуации необходимо не только лучше понимать потребителей, но и быстро реагировать на их потребности и запросы, предвидеть и направлять эти потребности, т. е. управлять ими.

Актуальность данной темы обусловлена тем, что сегодня для большинства предприятий организация отношений с клиентами является главной задачей. Публичное акционерное общество «Межрегиональная распределительная сетевая компания Центра» не исключение.

МРСК Центра – ведущая электросетевая компания России. Компания осуществляет свою деятельность на территории 11 областей Центральной части России, обеспечивая электрической энергией население, крупнейшие промышленные предприятия и организации транспорта и сельского хозяйства, социально значимые объекты, осуществляя технологическое присоединение новых потребителей к электрическим сетям. Также ПАО «МРСК Центра» формирует направление клиентской деятельности в сфере обслуживания потребителей, предлагая список дополнительных услуг в рамках обслуживания электросетевого хозяйства. Компания предлагает наиболее востребованные услуги, в том числе и те, которые направлены на экономию энергоресурсов.

В ходе изученного материала были выделены следующие основные принципы, способствующие эффективным взаимоотношениям с потребителями:

- Обеспечение качества услуг «МРСК Центра» в соответствии с действующим законодательством Российской Федерации.
- Полная информированность клиентов о компании и предлагаемых услугах.
- Территориальная доступность и комфортные условия очного сервиса.
- Доступность и оперативность заочного и электронного (интерактивного) обслуживания.
- Прозрачность и информационная открытость деятельности.

Деряев М. Х.

*Военная академия радиационной, химической и биологической защиты
имени Маршала Советского Союза С. К. Тимошенко,
специальность «Радиационная, химическая и биологическая защита»
Научный руководитель: к.э.н. Коровина А. Н.*

ФАКТОРЫ РОСТА ЭКОНОМИКИ ТУРКМЕНИСТАНА

Туркменистан занимает лидирующие позиции в рейтинге стран мира по темпам экономического роста. Даже в 2009 году, когда экономический рост в большинстве государств либо отсутствовал, либо оставался крайне низким, ВВП Туркменистана вырос на 6,1 %. Для более точной характеристики экономического роста в стране воспользуемся показателем ВВП по ППС на душу населения страны. Средний темп прироста ВВП по ППС на душу населения в Туркменистане за период с 2000 по 2015 годы составил 13,19 %. По данному показателю Туркменистан превосходит Китай (11,2 %) – лидера мировой экономики по темпам экономического роста, а также все государства – участники СНГ, в том числе и Россию (5,78 %).

Цель данной работы заключается в том, чтобы определить факторы, которые позволяют экономике Туркменистана расти такими высокими темпами.

Проведенное нами исследование показало, что основными факторами экономического роста в Туркменистане являются следующие:

1. Наличие больших запасов природных ресурсов. По запасам природного газа Туркменистан занимает 4 место в мире, являясь крупнейшим газодобывающим государством Средней Азии. На территории страны имеются запасы нефти, угля, самородной серы, минеральных солей, минеральных красок, каолина, бентонита и других полезных ископаемых. Данный фактор экономического роста является наиболее очевидным, но на наш взгляд не самым значимым. Это объясняется тем, что даже в условиях неблагоприятной конъюнктуры на рынках природных ресурсов (например, в период с 2014 года и по настоящее время), страна все равно демонстрирует высокие темпы экономического роста.

2. Относительная закрытость экономики страны, которая заключается в том, что иностранный капитал допускается не во все сферы экономики. Ключевые отрасли (для которых характерно получение сверхприбыли) остаются под контролем государства и национальных инвесторов. Это препятствует оттоку капитала за границу (т. к. иностранные компании большую часть своих доходов, полученных внутри страны, вывозят за рубеж) и позволяет направить эти средства на развитие национальной экономики (например, на развитие таких отраслей как химическая, нефтехимическая промышленность, машиностроение и металлообработка, легкая и пищевая промышленность), рыночной (например, развитие транспортной системы страны) и социальной (развитие образования, здравоохранения и т. д.) инфраструктуры.

3. Реализация программ по импортозамещению. Туркменистан взял курс на диверсификацию экономики страны и производство внутри страны всех необходимых для нормальной жизни населения товаров и услуг, прежде всего продовольствия и товаров народного потребления. Одновременно происходит наращивание экспорта туркменской продукции в другие государства. Это позволило избежать утечки валютной выручки из страны, улучшить торговый баланс, обеспечить рост ее золотовалютных резервов.

4. Развитие конкуренции, поддержка малого и среднего бизнеса, активизация предпринимательской деятельности в различных отраслях. Для этих целей государство сократило налоговую нагрузку для малого и среднего бизнеса, уменьшило размер таможенных пошлин на многие товары и т. д.

Это далеко не полный перечень факторов роста туркменской экономики.

Таким образом, в обеспечении экономического роста Туркменистана большую роль играет проводимая органами государственной власти страны экономическая политика.

Дмитриева М. А.

Костромской государственный университет, институт гуманитарных наук и социальных технологий, направление подготовки «Туризм»

Научный руководитель: к.т.н., доцент Басова А. В.

ОБОСНОВАНИЕ ТИПОВЫХ БИЗНЕС-ПЛАНОВ СОЗДАНИЯ ВЕЙК ПАРКОВ

На данный момент, экстремальные виды спорта и отдыха, как в летний, так и зимний период времени пользуются большой популярностью.

Спрос на прокат всевозможных приспособлений для катания по суше и воде растет с каждым сезоном и до сих пор остается не удовлетворенным во многих городах России. Идеальным выходом из данной ситуации является создание вейк парков.

В нашем понимании, вейк парк – это специально оборудованная территория, предназначенная для занятий экстремальными водными видами спорта, такими как вейкбординг, воднолыжный спорт и другие, а так же включающая в себя инфраструктуру размещения, питания и развлечения для посетителей. Эффективность создания вейк парка, заключается в том, что появление новой организации, предполагает появление новых рабочих мест, а также выводит город на новый уровень, т. к. парки водных развлечений в России, нераспространенное явление. Тем не менее, что бы создать вейк парк, предпринимателям приходится сталкиваться с множеством проблем, которые были нами рассмотрены в предыдущем исследовании.

Нами был проведен анализ расположения вейк парков в России. На сегодняшний день вейк парки расположены в 60 городах России, и эта цифра с каждым годом только увеличивается.

Кроме этого, мы составили карту расположения российских вейк парков, где можно увидеть: какие территории заняты, на каких еще можно создавать вейк парки, помимо существующих, а также перспективные территории, где нет ни одного вейк парка.

Данная информация может помочь, как потенциальным предпринимателям, так и туристам.

В помощь предпринимателям мы разработали типовой бизнес-план создания вейк парков, который состоит из 8 разделов. В него вошли такие разделы как: резюме, описание предприятия, характеристика услуг, исследование и анализ рынка сбыта услуг, маркетинговый план, производственный план, организационный план и финансовый план. Как известно, методик составления бизнес-планов много, но они все общие и не детализированные, таким образом созданный нами типовой бизнес-план позволит потенциальному предпринимателю без особого труда положить начало, к созданию такого бизнеса.

В нашем исследовании положено начало к разрешению некоторых проблем, а именно проблемы отсутствия типовых бизнес-планов, непросвещенности населения о подобных видах спорта и отдыха, и отсутствия информации по данным видам спорта и отдыха.

Добрецов А. Н.

*Костромской государственный университет, институт управления, экономики и финансов,
направление подготовки «Менеджмент»*

Научный руководитель: к.э.н., доцент Шапошникова В. В.

МЕТОДЫ И КРИТЕРИИ ИЗМЕРЕНИЯ СОЦИАЛЬНОГО КАПИТАЛА МЕСТНОГО САМОУПРАВЛЕНИЯ КОСТРОМСКОЙ ОБЛАСТИ

На сегодняшний день активный интерес проявляют экономисты, социологи, психологи к исследованию социального капитала и его измерению. Социальные отношения и связи являются важным фактором в деятельности не только организации, корпорации, но и развития экономики и благосостояния общества в целом.

Научная новизна результатов исследования состоит в разработке комплекса предложений, измерения социального капитала местного самоуправления Костромской области, а точнее адаптация уже существующих методов и критериев.

Так, в марте 2017 года было проведено анкетирования среди сотрудников финансового управления администрации Солигаличского района Костромской области. Было задано 30 вопросов. Данное исследование заключалось в выделении и изучении социальных связей внутри управления. При анализе финансового управления выделено 5 сетей: сеть общения, информационная сеть наставничество, сеть доступа, сеть знаний, сеть решения проблем. И на основании данных сетей был проведен расчет количественных и качественных сетевых показателей. Таким образом, можно сделать следующие выводы:

- все сети развиты неравномерно: есть люди очень популярные, а есть – практически не участвующие во взаимодействии;
- наиболее развитой сетью в отделе является сеть общения, наименее развитыми – сеть доступа и сеть решения проблем.

Количественные сетевые показатели (по сети общения):

- незначительный вклад в информационные потоки внутри сети вносят всего 2 сотрудника: главный специалист отдела по учету и отчетности, консультант отдела по учету и отчетности, а наиболее активные: заместитель начальника бюджетного отдела, заместитель начальника финансового управления, начальник отдела по учету и отчетности;
- количество связей между сотрудниками внутри управления невелико и составляет – 23.

Качественные сетевые показатели (по сети наставничества):

- степень информатизации сети: 100 % работников достаточно часто получают необходимую для работы информацию от своих коллег;
- степень доступности помощи в сети: большая часть (80 %) работников подразделения имеет возможность, обратиться к коллегам за помощью, но чаще стараются разбираться в проблеме самостоятельно.

Таким образом, требуется проводить мониторинг деятельности управления с целью повышение эффективности документооборота, социально-психологического климата в коллективе.

Теоретической базой исследования послужили фундаментальные положения теории управления, экономическая социология. В основу работы легли принципы системный, эмпирический и формально-логический подход. Широко применены методы теоретических обобщений, экспертных оценок, прием классификации.

Практическая значимость исследования заключается в направленности его результатов для ознакомления и возможности совершенствования системы мотивации персонала, межличностных отношений.

Дурандин В. А., Матюшина Я. Д.

*Костромской государственной университет, институт управления, экономики и финансов,
направление подготовки «Экономика»*

Научный руководитель: к.э.н., доцент Семенова О. Ю.

ПОВЫШЕНИЕ ЭФФЕКТИВНОСТИ НАЛОГОВОГО КОНТРОЛЯ В ОБЛАСТИ НДС КАК ФАКТОР БЮДЖЕТНОЙ СТАБИЛЬНОСТИ В РЕГИОНАХ

Контроль за соблюдением налогового законодательства налогоплательщиками является одним из определяющих факторов объема собираемости любого налога, в том числе и налога на доходы физических лиц (НДФЛ). Данный налог чрезвычайно важен для регионов в целом и их муниципальных образований в частности, поскольку среди крупнейших действующих в России налогов только суммы НДФЛ в размере 100 % поступают в бюджеты регионов.

Актуальность темы исследования обусловлена тем что, несмотря на кризисную ситуацию в экономике 2013–2015 гг. поступления НДФЛ демонстрируют стабильность, являясь в свою очередь гарантом бюджетной стабильности в регионах.

Таким образом, можно выделить главные тесно взаимосвязанные между собой особенности исследуемого налога. Во-первых, это гарантированность поступлений сумм налога в кризисные экономические периоды, а во-вторых, значимое пополнение бюджетов регионов и их муниципальных образований. Качественный налоговый контроль по данному налогу обеспечит их эффективное использование.

В связи с этим нами сформулированы практические предложения в сфере налогового контроля НДФЛ как фактора бюджетной стабильности регионов, такие как:

1. Тщательное и планомерное проведение полной автоматизации контрольных функций налоговых органов и совершенствование программного обеспечения, используемого в налоговых проверках в направлении создания новых высокоэффективных программ, которые позволят находить в декларациях не только элементарные арифметические ошибки, но и проверять качество информации в налоговой отчетности.

2. Повышение уровня налоговой грамотности и налоговой культуры налогоплательщиков. Для этого стоит уделять больше внимания просветительской деятельности в сфере налогообложения (проведение различных семинаров, конференций, публикации и выступления в средствах массовой информации, пропаганда выполнения налоговой обязанности в социальных сетях и т. п.).

Кроме того, следует рассмотреть возможность дальнейшего упрощения порядка предоставления социальных налоговых вычетов и совершенствования налогового законодательства по НДФЛ.

3. Пересмотр налоговой политики по НДФЛ в отношении штрафных санкций в сторону ужесточения ответственности налогоплательщиков, систематически и злостно уклоняющихся от налогообложения.

4. Постоянное проведение финансового мониторинга со стороны государства в целях определения готовности экономической системы и общества к новациям в отношении НДС с учетом реалий настоящего времени.

Постепенное и комплексное воплощение предложенных нами мер в практику налоговых правоотношений позволит использовать НДФЛ как определяющий фактор высокой бюджетной стабильности регионов РФ и их муниципальных образований.

Дурышева Е. Н.

Костромской государственной университет», институт управления, экономики и финансов, направление подготовки «Бизнес-информатика»

Научный руководитель: д.т.н., профессор Денисов А. Р.

ТЕХНИЧЕСКОЕ ЗАДАНИЕ НА СИСТЕМУ РАСПОЗНАВАНИЯ ЛИЦ ООО «ММТР»

Компания ООО «ММТР» занимается разработкой проектов различной направленности. Для поддержания имиджа развивающейся IT-компании необходимо следовать тенденциям роста новых технологий, к которым можно отнести системы распознавания образов, в частности системы распознавания лиц, которые используются при обеспечении безопасности в организации. Поскольку задача распознавания человека по лицу является самой сложной для технического исполнения, это положительно скажется на имидже данной организации.

Данная система для ООО «ММТР» является внутренним продуктом, не предназначенным для продажи. Это существенно усложняет процедуру контроля качества результатов по причине отсутствия требований заказчика. В этой ситуации определяющую роль будет играть техническое задание (ТЗ), в котором должны быть подробно расписаны требования к итоговому продукту. При составлении технического задания следует руководствоваться следующими рекомендациями:

1. Описание потребностей заказчика должно носить объективный характер;
2. Формулировки задания должны быть понятными, лаконичными, непротиворечивыми, типовыми (унифицированными), соответствовать сложившейся практике и обычаям делового оборота, не должны противоречить законодательству;
3. Задание не должно предусматривать для поставщика (подрядчика, исполнителя; далее – поставщик) больше рисков и обременений, чем для заказчика, поскольку это грозит завышением цены участниками или вообще их отказом от подачи заявок.

При написании ТЗ на систему распознавания лиц были выявлены требования заказчика путем интервьюирования; проанализирован функционал продуктов-аналогов, представленных на рынке.

В результате полученной информации было:

- сформулирована проблема, которую решает данная система;
- выделены основные типы пользователей и их потребности;
- выделены функции будущих версий;
- построена компонентная модель системы;
- определен функционал;
- построены диаграммы деятельности, вариантов использования и объектов на языке

UML;

- подробно описаны варианты использования и интерфейс системы.

В дальнейшем планируется сформулировать требования к развертыванию системы.

Емельянов А. А.

Костромской государственной университет, институт управления, экономики и финансов, направление подготовки «Бизнес-информатика»

Научный руководитель: к.т.н., доцент Дружинин Н. С.

РАЗРАБОТКА МИНИМАЛЬНО НЕОБХОДИМОГО КОМПЛЕКСА МЕР ПО ЗАЩИТЕ ПЕРСОНАЛЬНЫХ ДАННЫХ НА ПРЕДПРИЯТИЯХ НА ПРИМЕРЕ ООО «ИТ-Консалтинг»

Актуальность выпускной квалификационной работы: Проблема защиты информации на предприятии приобретает все больший приоритет в настоящее время, исходя из бурного

развития технологий по копированию и распространению информации. Деятельность любого предприятия невозможно представить без сбора или использования персональных данных. И в соответствии с требованиями законодательства Российской Федерации, деятельность такого предприятия должна соответствовать требованиям к защите персональных данных, которые постоянно изменяются и становятся еще более жестким.

Цель выпускной квалификационной работы: Разработка оптимальных решений и рекомендаций, направленных на минимизацию затрат по обеспечению защиты персональных данных на предприятиях на основании актуального законодательства Российской Федерации.

Задачи выпускной квалификационной работы:

Изучение деятельности предприятия;

Описание и анализ организационной структуры предприятия, ИТ-инфраструктуры и информационных потоков предприятия;

Инвентаризация информационных систем предприятия;

Построение бизнес-процессов связанных с персональными данными на предприятиях

Изучение основных определений информационной безопасности

Исследование актуального правового регулирования защиты персональных данных;

Определение перечня мер и требований к реализации комплекса мер по защите персональных данных;

Определение состава организационно-технических мер защиты персональных данных на предприятиях;

Обоснование экономической эффективности предложенных мер по улучшению защиты персональных данных на предприятиях.

Как устранить проблемы:

Максимально минимизировать затраты при выполнении минимальных требований на обеспечение комплекса мер по защите персональных данных на предприятии ООО «ИТ-Консалтинг».

К чему приведет устранение проблем:

Стоимость организации мероприятий на обеспечение комплекса мер по защите персональных данных на предприятии ООО «ИТ-Консалтинг» будет максимально снижена.

Ершова Е. А.

Костромской государственный университет, институт управления, экономики и финансов, направление подготовки «Менеджмент»

Научный руководитель: к.п.н., доцент Чарушина Е. И.

ИССЛЕДОВАНИЯ ОСОБЕННОСТЕЙ АМЕРИКАНСКОЙ РЕКЛАМЫ В ЗАВИСИМОСТИ ОТ СПЕЦИФИКИ МЕНТАЛИТЕТА ЖИТЕЛЕЙ СОЕДИНЕННЫХ ШТАТОВ АМЕРИКИ

В настоящее время многие ученые часто рассматривают маркетинговую деятельность как элемент культурной жизни людей, и даже своеобразный механизм формирования новой культуры. Для проведения эффективного комплекса маркетинговых коммуникаций необходимо знать особенности этнокультурного восприятия каждой национальной группы, к которой направлено данное сообщение, а также инструменты (каналы) и способы передачи, наиболее эффективные в отношении данной конкретной группы.

В современных условиях связь менталитета и маркетинга очень велика. Глобальные компании заинтересованы в продвижении своих товаров и услуг среди большой массы потребителей разных стран. Для проведения эффективной рекламной кампании и результативного продвижения своих продуктов на рынках других государств

международным корпорациям необходимо обладать полной информацией о национальном менталитете потребителей разных стран.

Чтобы разобраться, какие особенности менталитета отразились на рекламе Соединенных Штатов Америки, было проведено исследование, с помощью моделей Э. Холла и Г. Хофстеде, 20 роликов американской рекламы, выбранных с видеохостинга «YouTube». Из исследования менталитета жителей США и рекламы, демонстрируемой в данной стране, были определены некоторые основные направления восприятия рекламы людьми. Для достижения цели рекламные тексты для американской аудитории должны соответствовать установкам потенциальных потребителей:

Лаконичность. Чтобы быть наиболее понятной и доступной, рекламная информация должна быть подана логично, просто, сильно. Сложные, наполненные символами и знаками рекламные сообщения, скорее всего, могут быть проигнорированы, не правильно поняты или даже восприняты негативно.

Индивидуализм. Чтобы быть интересной и близкой для потребителя – американца, реклама должна быть наполнена индивидуалистическими ценностями, необходимо частое обращение к престижу. Прослеживается ориентация на внешние эффекты, нарочитость, даже некоторая театральность. Они стремятся к тому, чтобы их действия всегда представляли только в выгодном свете, зачастую приписывая себе несвойственные достоинства и положительные качества или даже придумывая эффектные события.

Готовность к дружескому общению, оптимизм, отличное настроение. Американец всегда должен видеть себя оптимистом, постоянно демонстрировать повышенное настроение. Поэтому рекламные ролики, герои которых грустят или унывают, не будут пользоваться популярностью.

Терпимость к переменам и чужому мнению. Все рекламные ролики в Соединенных Штатах Америки отличаются своей креативностью и свободой в выражении точки зрения и эмоций. Рекламисты не боятся черного юмора и самоиронии. Такая реклама производит достаточно сильный эффект на жителей Штатов, т. к. американцы привыкли к подобному поведению в обычной жизни. Такие ролики для них как маленькое представление, люди смотрят их с интересом и не стараются быстрее переключать канал телевизора.

Таким образом, проведя анализ рекламы, демонстрируемой в Соединенных Штатах Америки с помощью моделей Э. Холла и Г. Хофстеда, можно выделить следующие особенности: отсутствие контекста, преобладание индивидуализма, оптимизма, терпимость к переменам и чужому мнению. Исходя из исследования рекламы США и ее восприятия потребителями, можно сделать вывод, что эффективную рекламную кампанию можно провести только с учетом ментальных особенностей народа конкретной страны.

Живетьева В. В.

*Костромской государственный университет, институт управления, экономики и финансов,
направление подготовки «Менеджмент»*

Научный руководитель: к.э.н., доцент Быстрова О. Ю.

ПРОДВИЖЕНИЕ СЕТИ «АПТЕКА ВАШЕЙ СЕМЬИ» В ИНТЕРНЕТЕ

Продвижение в Интернете является наиболее перспективным и быстро развивающимся направлением маркетинга на данный момент. Зачастую данный способ продвижения может быть крайне бюджетным, а иногда и вовсе бесплатным, при хорошей системе лояльности и хорошем SMM.

SMM – Social Media Market – способ продвижения продукта или услуг на различных форумах, в социальных сетях, в Интернет-платформах. Несмотря на то что SMM как явление появился всего лишь 7 лет назад, он становится популярнее с каждым днем, а SMM-специалист – перспективная профессия.

Кроме SMM, есть еще один популярный способ продвижения в Интернете – SEO – Search Engine Optimization – продвижение с помощью поисковой оптимизации и последующей монетизации трафика посещений.

Чаще всего, потребитель при поиске какой-либо информации или товара в Интернете выбирает первые 2–4 результата поисковой программы, остальные ему не интересны. Задача SEO-специалиста – сделать так, чтобы в этих ссылках оказался нужный компании сайт.

Фармрынок демонстрирует спад, начиная с середины 2014 года. С конца 2015 года снизилась покупательская способность на продукты для ухода за собой, в связи с признанием гомеопатией ненаучным явлением резко спал спрос и на нее, кроме того, снизился спрос даже на продукты жизненной необходимости. Потребитель перешел на более бюджетные аптеки – «Социальная аптека», «Фарм Лига» – именно они теперь являются основными конкурентами «Аптеки Вашей семьи». Тем не менее, кризис не вечен, уже сейчас прослеживается небольшой рост покупательской способности, поэтому необходимо задуматься о том, что важно для современного потребителя, кроме ценового фактора.

Исследования показали, что второй по важности фактор – сервис и удобство покупки. К сожалению, сеть «Аптека Вашей семьи» не ведет никакой деятельности в Интернете. В самых популярных социальных сетях у нее отсутствует аккаунт или информационная группа. Сайта нет. На различных справочных сайтах «Аптека Вашей семьи» находится в конце списка, как и в «Яндекс-картах».

Из костромских компаний (имеется в виду именно региональных) сайт имеет только сеть аптек «Панацея», это ее весомое конкурентное преимущество, ведь поколение, которое становится наиболее платежеспособным (22–38 лет) все чаще и чаще использует Интернет в жизни.

Даже начальный алгоритм зависит от бюджета, который руководство компании могло бы на это выделить. Итак, если взять усредненный бюджет, то начать стоит именно с SEO. За счет оптимизации необходимо будет включить данную сеть в справочные сайты города и вывести в топ поиска на Яндексе.

Затем, если будет позволять бюджет, есть возможность задуматься о создании сайта. Насколько это будет оправданно? Какой контент там будет размещаться? Кто из сотрудников будет отвечать за наполняемость и работоспособность сайта? Сколько денег можно будет выделить на продвижение самого сайта? Будет ли это сайт аптеки или интернет-аптека – интересный и новый, практически неизведанный тренд в мире фармацевтики? Если вопрос с сайтом кажется дорогим и сложным, то я бы посоветовала начать с группы в социальной сети, скорее всего, «Вконтакте». Для регистрации сейчас требует меньше 10 минут, а последние изменения в интерфейсе позволяют оформить группу по максимуму креативно и информативно. К тому же социальные сети формируют и лояльность потребителя, причем намного больше, чем сайт.

Жуков Е. А.

*Костромской государственный университет, институт автоматизированных систем и технологий, направление подготовки «Управление качеством»
Научный руководитель: к.т.н., доцент Букина С. В.*

ИЗУЧЕНИЕ ВНЕШНЕЙ СРЕДЫ КОСТРОМСКОГО ГОСУДАРСТВЕННОГО УНИВЕРСИТЕТА – ОПОРНОГО ВУЗА КОСТРОМСКОГО РЕГИОНА

Актуальность: в результате образования опорного вуза – объединения КГТУ и КГУ имени Некрасова Н.А, возникла новая образовательная организация известные бренды КГТУ и КГУ им. Некрасова во многом потеряли свою узнаваемость. В результате нужно определить новые направления развития КГУ. Для этого предложено: выявить ценности,

которые создает КГУ для своих потребителей во внешней среде, для разработки направления роста Университета; образовать системы менеджмента качества.

По итогам опроса родителей абитуриентов в количестве 302 человек было выявлено:

– для повышения качества образования в вузе в 16 % случаев родители предлагают уделять внимание индивидуальным способностям обучающихся, а в 15 % – взаимодействию с работодателями;

– в вопросе об отношении к объединению КГТУ и КГУ им. Н. А. Некрасова 40 % родителей воздержались от ответа;

– «университет формирует правильный тип мышления, прививает культурные ценности, расширяет мировоззрение и создает среду, способствующую повышению уровня эрудиции студента» – в 22 % родители согласны с данным выражением в отношении к КГУ, а 1 % опрошенных с этим не согласны;

– наиболее полезным источником информации для родителей о вузе становятся сайты учебных заведений (17 %).

Выводы:

Необходимо заключение долгосрочных выгодных договоров с потенциальными работодателями для увеличения уровня трудоустройства по преимущественным специальностям; формирование и вовлечение абитуриентов в профильные проекты в рамках вуза, с учетом персональных способностей абитуриентов и студентов для дальнейшего успешного карьерного роста и накопления опыта; наладить взаимоотношения между преподавательским составом и обучающимися для передачи культурных ценностей и расширения взглядов на жизнь.

Журавлева Е. С.

Костромской государственный университет, институт автоматизированных систем и технологий, направление подготовки «Управление качеством»

Научный руководитель: к. т.н., доцент Букина С. В.

ИЗУЧЕНИЕ ВНУТРЕННЕЙ СРЕДЫ КОСТРОМСКОГО ГОСУДАРСТВЕННОГО УНИВЕРСИТЕТА – ОПОРНОГО ВУЗА КОСТРОМСКОГО РЕГИОНА

В результате образования опорного вуза Костромского региона – появилась необходимость его нового представления на рынке образовательных услуг, для того чтобы выйти на новый уровень.

Предложены следующие варианты решений проблемы. Выявить ценности, которые создает Университет для своих потребителей во внутренней среде, для определения направления развития Университета; создание базы для внедрения системы менеджмента качества, целью которой будет являться повышение конкурентоспособности вуза.

В итоге мониторинга преподавателей (80 опрошенных) было выявлено:

Оценка преподавателей по 4-х балльной системе успеваемости студентов относительно следующих параметров составляет: стремление познать новое – 2,37, стремление практически применить теоретические знания – 2,46, стремление к самореализации в рамках вуза – 2,32.

Для улучшения внешней и внутренней среды вуза преподаватели уделили бы внимание учебному процессу и успеваемости (12 %), более тщательному отбору студентов и абитуриентов (11 %), уровню заработной платы преподавателей, улучшению оформления аудиторий и ремонту (8 %), заключению договоров со школами и предприятиями для трудоустройства студентов-выпускников (7 %).

Выявлено, что 49 % преподавателей частично удовлетворены условиями организации труда, неудовлетворенность вызывает неудовлетворительное состояние материально

технической базой (34 %), материальная база (канцелярские товары, доски) (13 %), не удовлетворительная рабочая среда преподавателей (кабинет, кафедра, личные вещи).

Выводы:

необходимо усовершенствовать материально-техническую базу, уделить особое внимание рабочей среде преподавателей и учебно-практической среде студентов;

создать условия и заинтересовать преподавательский состав и студентов в повышении качества образовательного процесса и развития научно-исследовательской сферы вуза.

Заварзина В. В.

Костромской государственный университет, институт управления, экономики и финансов, направление подготовки «Экономика»

Научный руководитель: к.э.н., доцент Магнитский А. М.

НАЛОГИ КАК ЦЕНА УСЛУГ ГОСУДАРСТВА

Одним из самых главных инструментов осуществления экономической политики государства всегда были и продолжают оставаться налоги.

Каждый из нас нуждается в государстве, которое может обеспечивать национальную безопасность, сохранение окружающей среды, доступ к образованию и здравоохранению, развитую инфраструктуру и множество других услуг. Для выполнения своих функций (фискальной, регулирующей, социальной и контрольной) государству нужны средства, большая часть которых формируется за счет налоговых поступлений.

В то же время государство только в том случае может реально использовать налоги через их функции, если в обществе присутствует уважение к налогу.

Самой крупной статьей доходов является подоходный налог с населения. Проведенные исследования показывают, что максимальная ставка подоходного налога зафиксирована в Швеции – 56,4 %, которая заняла первое место в рейтинге. Вторую строчку рейтинга занимает Бельгия, где максимальная ставка налога на доходы физических лиц равняется 53,7 %, на третьем Нидерланды (52,0 %), далее – Дания и Австрия со ставками налогов 51,5 % и 50,0 %. Россия с ее плоской шкалой налогообложения и ставкой в 13 % расположилась на 34 месте. Ниже нашей страны подоходный налог только в Беларуси (12,0 %), Болгарии и Казахстане (по 10,0 %).

В настоящее время в России действует плоская шкала налогообложения. Фиксированная ставка в 13 % используется независимо от размера прибыли и статуса гражданина. В ряде стран, например, в Швеции, Франции, развита прогрессивная шкала. Положительные стороны очевидны – устранение социального неравенства в доходах. Но российские власти не готовы перейти к такому типу налогообложения, т. к. минусов немало: уход доходов в тень, выплаты заработных плат «в конвертах», а именно, уход от уплаты налогов.

Подробно рассматривая налоговую систему в России, можно прийти к выводу о том, что существует ряд проблем, который определяется необходимостью государственного вмешательства в процесс экономического развития.

Таким образом, государство, выполняя свои функции, по сути, оказывает обществу услуги. Взимание налогов выступает как средство оплаты государственных услуг.

Завьялова А. С.

*Костромской государственной университет, институт управления, экономики и финансов,
направление подготовки «Менеджмент»*

Научный руководитель: к.э.н., доцент Бобрушева В. В.

ИСПОЛЬЗОВАНИЕ ПРЕЗЕНТАЦИЙ ПРОДУКЦИИ ПРЕДПРИЯТИЯ ООО «СТАРТ»

Применение презентации продукции становится одной из актуальных задач предприятий в области маркетинга. Презентации позволяют наглядно продемонстрировать концепцию фирмы и ее продукцию. К тому же, их можно отнести ко всем четырем видам продвижения товара: рекламе, PR (Public Relations), стимулированию сбыта и личным продажам. Именно поэтому использование такого уникального способа продвижения, как презентация, актуально в современной жесткой конкуренции.

Уникальными методами презентации продукции являются выставки и дегустации, возможен вариант дегустации на выставке. Презентация на выставке позволяет запомниться большому количеству посетителей, благодаря визуальному, аудиальному и, иногда, тактильному восприятию. Дегустации – один из самых популярных видов презентации продуктов. При проведении презентаций во время дегустаций можно формировать определенное общественное мнение, вырабатывать фирменный стиль, создавать или следовать корпоративным традициям.

ООО «Старт» (ТМ «Мясной Гурман») – компания, которая активно развивается на рынке мяскоколбасных изделий. Предприятие активно использует различные способы презентации продукции, как на региональном рынке, так и в других областях ЦФО, ежегодно участвует в крупнейшей продуктовой выставке «ПРОДЭКСПО» и проводит дегустации на местном рынке. Однако в качестве недостатка презентационной деятельности можно выделить ограниченность участия в продовольственных выставках России и зарубежных стран.

Главными конкурентами ТМ «Мясной Гурман» на костромском рынке являются такие марки как «Костромской мясокомбинат», «Шувалово», «Стародворские колбасы», «Дмитрогорский продукт», «Папа может» и «Дубки».

Проанализировав конкурентов, можно сделать вывод, что все участники рынка достаточно активно используют презентации для продвижения своей продукции. Однако костромские предприятия отличаются от крупнейших российских компаний ограниченным масштабом деятельности. Следует отметить ТМ «Стародворские колбасы», которая принимает участие во всевозможных выставках российского и мирового уровня и проводит дегустации. Костромские же компании больше нацелены на региональный рынок и демонстрируют свою продукцию на культурных и спортивных мероприятиях, не забывая про главную продовольственную выставку в России «ПРОДЭКСПО».

На основании анализа презентационной деятельности компании и конкурентов были выявлены слабые стороны, к которым относится: отсутствие буклетов на выставках и дегустациях; неактивное привлечение посетителей; ошибки в работе промоутера и демонстрации приготовления дегустируемых продуктов.

Основные рекомендации заключаются в исправлении указанных недостатков, а именно требуется:

- разработка специальных брошюр для выставок и их раздача в павильонах;
- активное привлечение посетителей и диалог с ними, как на выставках, так и на дегустациях;
- оптимизация текста промоутера;
- усовершенствование стойки при дегустации.

Здобина Е. А.

*Костромской государственной университет, институт управления, экономики и финансов,
направление подготовки «Менеджмент»*

Научный руководитель: к.э.н., доцент Бобрушева В. В.

ЦЕЛЕСООБРАЗНОСТЬ ОТКРЫТИЯ ЧАСТНЫХ ДЕТСКИХ ОБРАЗОВАТЕЛЬНЫХ УЧРЕЖДЕНИЙ В г. КОСТРОМЕ

Дошкольное образование в России претерпело серьезные изменения. В начале 90-х началось резкое сокращение численности дошкольных образовательных учреждений (ДОУ), обусловленное низкой рождаемостью, а также переходом учреждений данного типа на систему подушевого финансирования. В результате помещения, ранее использовавшиеся детскими садами, были переданы либо школам под начальные классы, либо коммерческим организациям.

Количество организаций, реализующих программы дошкольного образования в Костроме на данный момент сокращается (72 учреждения в 2016 году против 87 в 2008 году). Оставшееся число организации не позволяет в полной мере удовлетворить потребности населения, что выражается в росте очереди на зачисление в ДОУ. На данный момент ее величина составляет 8406 ребенка, 4832 из которых – в возрасте от 0 до 3 лет. Как результат – охват детей дошкольным образованием находится на относительно низком уровне – 76 %. Это означает, что предоставление населению г. Костромы качественных образовательных услуг является краеугольной проблемой сферы дошкольного образования. Перспектива ждать освободившихся мест уже не актуальна.

В результате нововведений, касающихся образовательных программ, возникла новая форма организации дошкольного образования – негосударственные детские сады. Конкуренция на данном рынке небольшая. В Костроме доля частных детских садов – 4 % от общего количества всех ДОУ. В целом данная отрасль только начинает развиваться. Важным моментом является постепенное повышение рождаемости (прирост в 2016 году в сравнении с 2011 составил 40 %), а значит и спроса.

Открытие детских садов не только удовлетворит растущий спрос, но и создаст дополнительные рабочие места. Качество услуг в данной отрасли неразрывно связано с персоналом. Здесь на первый план выходит проблема обеспеченности кадрами: большинство работников системы – люди предпенсионного возраста. Молодые специалисты (до 30 лет) не хотят работать в государственных детских садах, объясняя это низким уровнем оплаты труда. В Костромской области среднемесячная заработная плата составляет 68,1 % от средней в сфере экономики региона. Это выше, чем по России в целом (55,8 %), но ниже, чем в ближайших регионах (72,9 % и 69,7 % от средней по региону в Ярославской и Ивановской областях соответственно). В результате необходимые кадры либо уезжают в соседние регионы, либо находят более оплачиваемые вакансии в других сферах деятельности. Частные же дошкольные учреждения, в силу более высокой ежемесячной платы за услуги, чем в муниципальных садах, могут предложить педагогам более высокую оплату труда, а значит – привлечь как молодые кадры, так и квалифицированных специалистов. Как результат – повышение качества оказываемых услуг.

Таким образом, открытие частных ДОУ будет востребовано в г. Костроме с точки зрения как потребителей (удовлетворит растущий спрос), так и экономики региона (создаст новые рабочие места).

Зыкова А. Е.

*Костромской государственный университет, институт управления, экономики и финансов,
направление подготовки «Менеджмент»*

Научный руководитель: старший преподаватель Ворина И. В.

ОЦЕНКА УДОВЛЕТВОРЕННОСТИ ПОТРЕБИТЕЛЕЙ

Достижения любого предприятия в бизнесе по большей части зависят от удовлетворенности потребителей. Без знания степени удовлетворенности руководство не может принимать оперативных действий для привлечения и удержания имеющихся потребителей.

В настоящее время в современной научной литературе существует большое количество подходов к понятию удовлетворенности потребителей. В общем понимании удовлетворенность представляет собой чувство, испытываемое после совершения покупки и использования товара. В маркетинге же, удовлетворенность рассматривается как степень соответствия ожиданиям потребителя.

Удовлетворенность потребителя состоит из трех составляющих:

1. качества ключевых выгод;
2. качества процесса продажи или предоставления услуги;
3. восприятие ценности товара.

В качестве показателей для оценки удовлетворенности потребителей могут быть рассмотрены: удовлетворенность ассортиментом, ценой, качеством, обслуживанием, мерчендайзингом, гарантиями, установкой, доставкой; количеством жалоб, отношение числа новых потребителей и заказов, повторных заказов и другие.

Существует большое количество методик оценки удовлетворенности потребителей. Наиболее распространенные: индекс удовлетворенности потребителей (Customer Satisfaction Index – CSI), мультиатрибутивная модель Фишбеина, модель удовлетворенности потребителей Н. Кано, методика Net Promoter Score (NPS), Модель Gap, методика SERVQUAL (service quality) и др.

В своем исследовании я отдаю предпочтение методике Н. Кано. Исследование проводилось на примере магазина бытовой техники. Результатом применения метода Н. Кано является разбивка атрибутов на 4 группы: необходимые, линейные, привлекательные, безразличные.

Так необходимые атрибуты – это атрибуты товара или услуги, при отсутствии которых потребитель не включает данный товар в список альтернатив.

Например, бесплатную доставку потребители относят к необходимым атрибутам примерно в трети процентах опрошенных.

Привлекательные атрибуты, отсутствие какого-либо атрибута воспринимается потребителем нейтрально и не препятствует выбору, но присутствие данного атрибута существенно увеличивает удовлетворенность потребителя и вероятность выбора товара/услуги.

Так привлекательным атрибутом потребители рассматривают дружелюбное и вежливое общение, комфорт при совершении покупки.

Безразличные атрибуты – это атрибуты, которые не оказывают влияние на удовлетворенность потребителей. В целом, в результате опроса значимость данного атрибута была низкой.

На основании данного исследования предприятию следует обратить внимание на обязательные и привлекательные атрибуты при приобретении товара. Именно эти атрибуты являются ключевыми при оценке удовлетворенности потребителей. Благодаря этим атрибутам у компании сохраняются взаимовыгодные отношения с существующими потребителями и появятся новые. В плане безразличных атрибутов, их присутствие никак не

скажется на удовлетворенности потребителей. Поэтому предприятию не стоит тратить ресурсы на их воплощение.

Таким образом, деятельность по измерению удовлетворенности потребителей, безусловно, актуальна, т. к. представляет собой обратную связь между предприятием и потребителем. Анализируемая удовлетворенность позволяет оценить эффективность работы предприятия.

Исакова Е. В.

Костромской государственный университет, институт управления, экономики и финансов, направление подготовки «Экономика»

Научный руководитель: старший преподаватель Жигалов М. И.

ВНЕШНЕТОРГОВАЯ ПОЛИТИКА РОССИИ

Основная деятельность внешнеторговой политики – это регулирование государством экспорта и импорта, привлечение иностранных инвестиций, регулирование национальных капиталовложений за рубежом. Внешнеторговая деятельность должна быть ориентирована на ускорение экономического роста, подъем уровня жизни населения, совершенствование структуры экономики. Целями современной политики внешней торговли являются выход отечественного производства на мировой рынок информации и технологии, машинотехнических товаров к транспортно коммуникационным системам.

Приоритетные направления внешнеторговой политики:

1) обеспечение рационального соотношения между созданием конкурентности на внутреннем рынке и защитой отечественной продукции;

2) развитие экспорта на основе глубокой переработке сырья, поддержка экспорта в оборонно-промышленных, топливно-энергетических и др. наукоемких отраслях. Изменение товарной структуры экспорта;

3) равноправное участия России в Мировой торговле. Противостояние мерам, ущемляющим права, применяемые к отечественной продукции со стороны иностранных государств.

Координация внешнеторговой политики:

1) развитие и вовлечение аутсорсинговых компаний во внешнюю торговлю;

2) стабилизация импорта новых технологий, покупка лицензий;

3) привлечение инвестиций в создание совместных предприятий, как на территории РФ, так и за рубежом;

4) поддержание экспорта, освоение новых способов производства в результате конкуренции на мировом рынке;

5) участие в разработке правил международной торговли с защитой своих национальных интересов.

Тенденции внешнеторговой политики России:

1) основу высокотехнологичного экспорта до 2020 года составят продукции авиакосмических, оборонной и атомных отраслей;

2) возможность укрепления позиций на мировом рынке в областях информационной технологий, в лазерной технике, в авиастроении и гражданском судостроении и др.

Камельчук О. И.

*Костромской государственной университет, институт управления, экономики и финансов,
направление подготовки «Государственное и муниципальное управление»
Научный руководитель: доцент Тихонова С. С.*

ПРОБЛЕМЫ ФОРМИРОВАНИЯ И УПРАВЛЕНИЕ ДЕФИЦИТОМ ТЕРРИТОРИАЛЬНЫХ БЮДЖЕТОВ

Финансовой базой территориальных органов власти являются их бюджеты. Территориальные бюджеты имеют большое значение в осуществлении общегосударственных экономических и социальных задач, в первую очередь, в распределении государственных средств на содержание и развитие социальной инфраструктуры общества.

Доходы бюджета Костромской области в 2016 году составили 22269,5 млн руб. Из них налоговые доходы – 15042,8 млн руб., что составляет 67,5 % от общего числа доходов. Неналоговые доходы – 60,3 млн руб.(0,2 %). Безвозмездные поступления составляли 6991,8 млн руб.(31,4 %). Расходы бюджета Костромской области за тот же год составили 26505,4 млн руб. Из них наибольшее количество расходов приходится на национальную экономику 5098,9 млн руб. (19,2 % от общего числа расходов), на образование – 5627,2 млн руб. (21,2 %), здравоохранение – 4 06,0 млн руб. (15,5 %), и социальную политику – 4412,4 млн руб. (16,6 %). Дефицит областного бюджета в 2016 году составил 4 235,9 млн руб.

Структура доходов бюджета Костромской области на 2017 год прогнозируется в размере 20400,3 млн руб., из них налоговые доходы составят 14305,5 млн руб. (70,2 %), неналоговые доходы – 33,3 млн руб. (0,2 %), безвозмездные поступления – 29,6 %. Расходы бюджета в 2017 планируется сократить до 21578,9 млн руб. Ожидается сокращение расходов на здравоохранение с 4106,0 млн руб. до 1481,7 млн руб., изменятся и расходы на национальную экономику: они составят 3684,9 млн руб. В сфере социальной политики прогнозируется рост расходов на 2146,7 млн руб. по отношению к предыдущему году. В 2017 году дефицит бюджета сохранится и будет составлять 1 178,6 млн руб., что на 3057,3 млн руб. меньше по сравнению с 2016 годом.

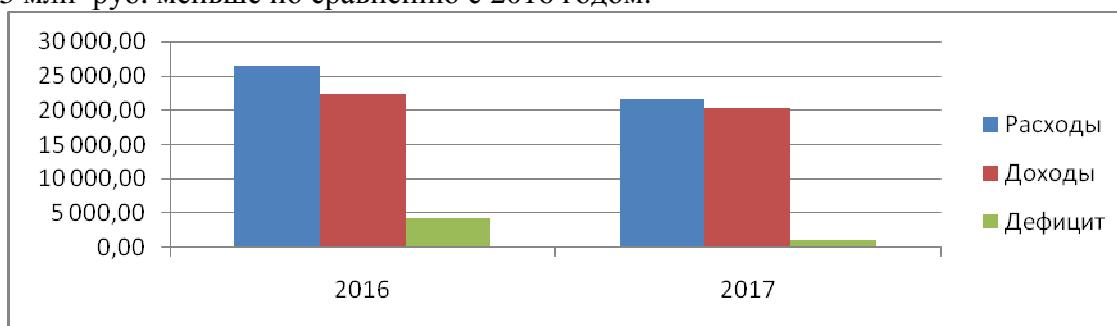


Рис. Структура доходов, расходов и размер дефицита в 2016 и прогноз на 2017 год

Необходимо отметить, что согласно статье 92.1 БК РФ, дефицит бюджета не должен превышать 15 % от утвержденного общего годового объема доходов бюджета субъекта за вычетом утвержденного объема безвозмездных поступлений. Так в 2016 году дефицит Костромской области составляет 28 % от утвержденного общего годового объема доходов бюджета субъекта, что на 13 % выше нормы, а в 2017 году составит 8,2 %, что соответствует нормам указанной статьи.

Формирование бюджетного дефицита в 2016-2017 годах обусловлено такими факторами как: завышенные расходы на реализацию принятых социальных программ, рост расходов на социальную политику и национальную экономику, рост количества

налогоплательщиков – физических и юридических лиц, уклоняющихся от уплаты налогов, увеличение объема долговых обязательств.

В основе эффективного формирования и исполнения территориальных бюджетов лежит принцип сбалансированности бюджета, при составлении, утверждении и исполнении которого уполномоченные органы должны исходить из необходимости минимизации размера дефицита бюджета, т. е. должны эффективно управлять бюджетным дефицитом.

Для сокращения дефицита бюджета существуют два направления: увеличение доходов и сокращение расходов бюджета. Увеличение доходов может осуществляться посредством выявления новых доходных источников или расширения уже действующей доходной базы. При этом нежелательно увеличивать налоги, поскольку такой подход снижает деловую активность налогоплательщиков, что может привести к снижению налоговых поступлений в бюджет. Только рост доходов организаций и населения (вследствие роста их деловой активности) позволит создать реальные условия увеличения объема денежных поступлений в бюджет.

Таким образом, грамотный подход к формированию дефицита бюджета, позволит не только эффективно управлять им, но и снижать его размеры до установленных в законе норм.

Рыбакова Е. М., Калинина Е. И.

Костромской государственный университет, институт управления, экономики и финансов, направление подготовки «Менеджмент»

Научный руководитель: д.т.н., профессор Травин Г. М.

ОБЕСПЕЧЕНИЕ ЭНЕРГОЭФФЕКТИВНОСТИ ГОСУДАРСТВЕННОГО УЧРЕЖДЕНИЯ

В настоящее время развитие технологий, способствующих энергосбережению, становится все более актуальным. Повышение энергоэффективности требует технологического прогресса и развития. Понятие эффективности подразумевает под собой развитие и сохранение ресурсов, денежных средств. Следовательно, повышение энергоэффективности позволяет учреждению достигать целей по сбережению энергии, не отказываясь при этом от желаемых результатов.

Целью исследования является обеспечение энергоэффективности государственного учреждения, Инспекция федеральной налоговой службы (ИФНС) России по г. Костроме.

Для достижения цели исследования было изучено понятие энергоаудит, подразумевающее оценку всех аспектов деятельности предприятия, которые связаны с затратами на топливо, энергию различных видов, воду и некоторые энергоносители. К целям энергоаудита относятся определение показателей энергетической эффективности, разработка комплексной программы энергосбережения, выявление источников нерациональных энергозатрат и неоправданных потерь энергии, определение потенциала энергосбережения и повышение энергетической эффективности.

Для обеспечения энергоэффективности государственного учреждения, а именно, ИФНС России по г. Костроме, необходимо провести энергоаудит и вынести заключение о качестве потребляемых энергоресурсов, составить рекомендации по внедрению мероприятий и технологий энергосбережения.

Капитонова Т. И.

*Костромской государственной университет, институт управления, экономики и финансов,
направление подготовки «Государственное и муниципальное управление»
Научный руководитель: к.э.н., доцент Шапошникова В. В.*

СТРУКТУРА РАСХОДОВ КАК ОСНОВНОЕ НАПРАВЛЕНИЕ ПЛАНИРОВАНИЯ ФИНАНСОВ ДОМОХОЗЯЙСТВА

Планирование бюджета домохозяйств является актуальной проблемой в текущих нестабильных макроэкономических условиях.

Грамотное планирование финансов домохозяйства предполагает, главным образом, составление рациональной и обоснованной структуры расходов. Исходя из этого, интерес представляет актуальный подход домохозяйств к формированию такой структуры.

При анализе анкет в 2016 году среди 143 опрошенных, с целью получения конкретного списка расходов домохозяйств, были получены следующие выводы:

– большинство респондентов признали, что текущие расходы на потребление – продукты (32 %), услуги – коммунальные, медицинские, ЖКХ (31 %), являются наиболее затратными видами расходов;

– меньше всего респонденты тратятся на покупку подарков и содержание животных (4 % и 5 % соответственно).

Данные выводы нашли свое подтверждение в опросе 2017 году. Анкетирование проводилось в социальной сети, в нем приняли участие 47 респондентов. В результате опроса были получены следующие выводы:

– более половины респондентов тратят средства на текущие расходы (продукты 59 % (28 человек), услуги ЖКХ, медицинские, бытовые 19, 1 % (9 человек);

– статью расходов «проведение досуга, отдых» нашли наиболее затратной 10, 6 % (5 человек);

– на подарки, уход за животными и содержание транспортного средства больше всего тратятся по 4,3 % на каждую статью расходов.

Данные опросы показывают, что большинство домохозяйств не планируют семейный бюджет, расходуя сбережения, в основном, на текущие расходы. Следовательно, планирование семейного бюджета является острой проблемой для домохозяйств.

Рекомендации по планированию семейного бюджета:

1) Учет покупок, прогнозировать «денежные» события, учитывать сезонность.

2) Откладывать каждый месяц по 10 % от общего бюджета.

3) Учет бюджета, с помощью компьютерных программ и приложений для телефонов, предназначенные для ведения расчетов и планирования средств человека: семейный бюджет 3AP Lite, Money Tracker, Personal Finances, Жадюга, Дребеденьги.

4) Метод от Ричарда Дженкинса, предлагает делить доход на 5 частей: 60 % (текущие расходы), 10 % (накопления), 10 % (долгосрочные покупки и различные выплаты), 10 % (нерегулярные карманные расходы), 10 % (отдых и развлечения).

5) Ведение хозяйственной и кассовой книги.

Анкетирование показало, что принципиальных различий в структуре расходной части бюджета у домохозяйств нет.

По результатам исследования, можно сделать вывод о том, что наиболее часто домохозяйство тратит свои средства на текущие расходы, коммунальные и другие ежемесячные платежи, на налоги и обязательные сборы, расходы на периодически потребляемые услуги и т. д.

Рациональное планирование расходов домохозяйства зависит не только от их желания сэкономить, но и от внешних институциональных и макроэкономических условий в целом.

Карнизова М. В.

*Костромской государственный университет, институт управления, экономики и финансов,
направление подготовки «Менеджмент»*

Научный руководитель: к.э.н., доцент Кофанова Т. А.

ОСОБЕННОСТИ ФИНАНСОВОГО МЕНЕДЖМЕНТА В КОММЕРЧЕСКИХ БАНКАХ

Коммерческие банки выполняют роль важнейших институтов в экономической системе, поскольку являются финансовыми посредниками. С одной стороны, они принимают вклады, т. е., аккумулируют временно свободные денежные средства, а с другой стороны, предоставляют их под определенный процент различным экономическим агентам, выдавая кредиты. Кредит позволяет обеспечивать непрерывность воспроизводственного процесса, а так же ускорять оборот капитала.

Финансовый менеджмент в коммерческом банке – это управление процессами формирования и использования денежных ресурсов. В связи с этим, анализ распределения денежных ресурсов, находящихся в распоряжении банков и концепция развития, которую определила для себя кредитная организация, имеют ключевое значение в области управления. Важной особенностью финансового менеджмента в коммерческом банке является способность системного управления основными функциями денег, а именно функции стоимости, обращения, платежа и накопления.

За 2016 год вследствие некорректного управления денежными ресурсами были отозваны лицензии у 97 банков из различных регионов Российской Федерации, а в 2015 году лицензий на осуществление банковских операций лишились 93 кредитные организации. В большинстве случаев причиной массового отзыва права ведения банковской деятельности послужило отсутствие единообразной технологии в системе управления экономическими процессами кредитной организации.

По состоянию на 1 марта 2017 года, согласно данным Центрального Банка Российской Федерации, право на осуществление банковских операций имеют 616 кредитных организаций.

В связи с тем, что конкуренция в банковской сфере находится на очень высоком уровне, каждый банк старается разработать собственные правила поведения на рынке. В результате экономическая ситуация постоянно подвергается тем или иным изменениям, которые, в свою очередь, требуют корректировки и совершенствования существующих примеров ведения банковского дела.

Низкий уровень финансового управления банком может быть связан со следующими факторами:

- неэффективность системы организации внутреннего контроля;
- неразвитость структурных и горизонтальных связей между внутренними подразделениями банка;
- отсутствие взаимосвязи между последовательными этапами процесса принятия управленческих решений: анализом, планированием, регулированием, контролем;
- неэффективность или полное отсутствие системы информационного обеспечения процесса управления.

Исследование проблем в области финансового менеджмента в коммерческих банках имеет очень большое значение для эффективной работы банковской системы. Своевременное устранение выявленных недостатков способствует повышению качества работы кредитных организаций, а именно обеспечение оперативности выполняемой работы, повышение уровня конкурентоспособности, создание новых принципов и технологий в области управления.

Карпакова Т. И.

*Костромской государственный университет, институт управления, экономики и финансов,
направление подготовки «Менеджмент»*

Научный руководитель: к.э.н., доцент Голубева М. А.

МАРКЕТИНГОВЫЕ БАГИ ПОТРЕБИТЕЛЬСКОГО ПОВЕДЕНИЯ В СФЕРЕ ОБЩЕСТВЕННОГО ПИТАНИЯ

В современных условиях рыночных отношений важнейшим фактором, обеспечивающим эффективность функционирования хозяйствующих субъектов, является действенная система маркетинга. При этом ключевое значение приобретает проектирование управленческих воздействий на поведение потребителей.

Данное положение напрямую относится и к сфере общественного питания, характеризующейся в настоящее время по данным различных исследований тенденцией качественного совершенствования, что обуславливает усиление внимания научно-аналитического сообщества экономистов к особенностям ее развития с позиций нейро-лингвистического программирования.

В общем виде нейро-лингвистическое программирование в научной литературе рассматривается как определенная техника моделирования вербального и невербального поведения потребителей, предполагающая управленческие воздействия на их сознание, восприятие и представляющая собой систему мощнейших инструментов личностных изменений. Теоретико-методическую базу нейро-лингвистического программирования составляют научные разработки Ф. Бардена, Б. Бодерхамера, М. Пелехатова, Е. Булыгина, М. Голубевой, Ю. Чекчурина и др.

На основе систематизации положений, представленных зарубежными и отечественными специалистами предметной области, отметим, что основу нейро-лингвистического программирования составляет комплексная оценка маркетинговых багов потребительского поведения. Под маркетинговыми багами понимается когнитивная установка мышления, которая стимулирует потребительский выбор.

Для определения наиболее действенных маркетинговых багов в сфере общественного питания нами было проведено исследование по заранее разработанной программе. По результатам исследования выделены наиболее действенные маркетинговые баги потребительского поведения в сфере общественного питания. К ним относятся «эффект якоря» (78,2 %), «вербальные методики» (65,4 %), «каскад доступной информации» (63,5 %), «эффект приманки» (60,3 %), «предпочтение нулевого риска» (56,4 %), «эффект зачеркнутой цены» (55,6 %), «эффект рифмы» (45 %), «эффект IKEA» (38 %), «прайминг-установки» (36,8 %), «эффект морального доверия» (34,6 %).

Комплексное использование указанных маркетинговых багов, в рамках разработанной системы управленческих воздействий на потребительское поведение в сфере общественного питания, строится на аффективных, когнитивных и конативных компонентах, находящихся в органической взаимосвязи. При этом учитывается специфика продвижения товарного предложения заведений быстрого питания, ресторанов среднего ценового сегмента и высокой кухни.

Таким образом, в современных условиях хозяйствования маркетинговая деятельность заведений общественного питания неразрывно сопряжена с использованием современных инструментов управленческих воздействий на потребительское поведение, предполагающих комплексную оценку маркетинговых багов.

Касимов М. Н.

*Военная академия радиационной, химической и биологической защиты
имени Маршала Советского Союза С. К. Тимошенко,
специальность «Радиационная, химическая и биологическая защита»
Научный руководитель: к.э.н. Коровина А. Н.*

ПРОБЛЕМЫ И ПЕРСПЕКТИВЫ СОЦИАЛЬНО-ЭКОНОМИЧЕСКОГО РАЗВИТИЯ КИРОВСКОЙ ОБЛАСТИ

Кировская область относится к числу депрессивных регионов Российской Федерации, развитие которого характеризуется большим числом как экономических, так и социальных проблем. Целью данной работы является исследование проблем социально-экономического развития региона и поиск перспективных направлений его развития.

Динамика большинства показателей социально-экономического развития региона является отрицательной. Например, за период с 2000 по 2015 годы по уровню среднедушевых денежных доходов область переместилась с 58 на 62 место среди субъектов Российской Федерации, по уровню средней номинальной начисленной заработной платы – с 52 на 63 место, по размеру валового регионального продукта за исследуемый период область опустилась с 48 на 65 место в рейтинге российских регионов, по стоимости основных фондов на душу населения – с 48 на 63 место, крайне низок и размер инвестиций в экономику области в расчете на душу населения (по этому показателю область заняла 68 место в 2015 году против 64 в 2000 году). Но есть и ряд показателей, характеризующихся положительной динамикой: по доле населения с доходами ниже прожиточного минимума область в 2015 году заняла 33 место в рейтинге регионов (в 2000 году она занимала 27 место), данный показатель в области (14,9 %) незначительно выше среднего уровня по стране (13,3 %). Обеспеченность населения жильем 25 м² на душу населения несколько превышает среднероссийский уровень (24,4 м²), но при этом качество жилья в области крайне низкое (жилой фонд в основном ветхий, имеет большой уровень износа, во многих домах отсутствуют удобства).

Все это свидетельствует о кризисном состоянии экономики и социальной сферы региона и необходимости поиска перспективных направлений его развития. Проведенное нами исследование показывает, что такими направлениями являются следующие:

1. Основным приоритетным направлением развития экономики области должно стать развитие лесопромышленного комплекса. Это объясняется тем, что, во-первых, основу природно-ресурсного потенциала области составляют лесные ресурсы; во-вторых, спрос на древесину для строительства, дизайна помещений, производства мебели неуклонно растет как на российском, так и на мировом рынке, и по мнению аналитиков эти тенденции в ближайшие годы будут сохраняться; в-третьих, лесопромышленный комплекс области является одной из традиционных отраслей ее экономики, имеющей высокий уровень технического оснащения, развитую инфраструктуру, высококвалифицированную рабочую силу, что позволит при расширяющемся спросе увеличить объемы производства продукции.

2. Развитие производства строительных материалов. На территории области велики запасы известняков, мергелей, глин, песков и щебня. Качество природного сырья высокое. Это позволяет организовывать производство строительных материалов (прежде всего цемента), характеризующееся высокими технико-экономическими показателями работы, привлекательное для потенциальных инвесторов. Темпы роста производства строительных материалов в области за последние 5 лет превышают среднероссийский показатель (на 35–40 %).

3. Развитие агропромышленного комплекса области (в основном скотоводства) для обеспечения внутреннего рынка области продукцией собственного производства.

Таким образом, несмотря на депрессивное состояние экономики Кировской области, она имеет серьезные перспективы своего развития.

Киселева А. П.

*Костромской государственной университет, институт управления, экономики и финансов,
направление подготовки «Бизнес-информатика»*

Научный руководитель: д.э.н., профессор Скаржинская Е. М.

ВНЕДРЕНИЕ ПРОГРАММНОГО ПРОДУКТА «1С: МЕДИЦИНА. БОЛЬНИЧНАЯ АПТЕКА» ДЛЯ ЭФФЕКТИВНОГО УЧЕТА МЕДИКАМЕНТОВ

Повышение качества медицинской помощи во многом зависит от организации лекарственного обеспечения в стационарах. Для учреждения со стационарными условиями оказания помощи пациентам необходимым элементом является организация детализированного учета медикаментов на всем пути их прохождения: от государственного контракта и закупки, до персонифицированного списания.

При этом учет медикаментов является достаточно трудоемким, вследствие чего возникает множество проблем. Программные продукты, предназначенные для автоматизации данного учета, существенно облегчают и упрощают работу с медикаментами, но при внедрении таких продуктов также возникает ряд проблем.

Внедрением программного продукта «1С: Медицина. Больничная аптека» занимается компания «ООО Гелиос-с» входящая в группу компаний «ГЕЛИОС». Фирма специализируется на комплексной автоматизации предприятий, организаций всех форм собственности, в особенности крупных и средних предприятий и холдинговых структур, находящихся в разных регионах страны. В рамках данного исследования рассмотрены все франчайзи фирмы 1С г. Костромы, и представлена их сравнительная характеристика, проведен анализ в соответствии с областью применения, исходя из которой выявлено что «ООО Гелиос-с» является одной из немногих фирм в г. Костроме, имеющих статус центра компетенции по медицине.

При внедрении программного продукта «1С: Медицина. Больничная аптека» в аптеке костромской областной клинической больницы выявлены основные проблемы и пути их решения. Одной из проблем является человеческий фактор. Недооценка данного фактора может привести к затягиванию процесса внедрения, стать причиной экономических потерь, а в худшем случае привести к провалу проекта. Остальные проблемы были разделены на группы: проблемы, решаемые разработчиками данного проекта, разработчиками программного продукта «1С. Медицина. Больничная аптека» и методистом, закрепленным за данным проектом. Данная группировка была необходима для распределения проблем по ответственным лицам, с целью их решения в наиболее короткие сроки.

Также рассмотрены модели бизнес-процессов «AsIs» и «ToBe» учета медикаментов при их поступлении, списании в отделения больницы и инвентаризации, в соответствии с которыми выявлены значительные преимущества после внедрения программного продукта, например, существенное сокращение времени.

Был проведен анализ требований заказчика, одним из которых являлась реализация проекта в максимально короткие сроки. Данное ограничение по времени не может не влиять на качество проекта или стоимость выполнения работ, т. к. каждый проект представляет собой треугольник, в котором сбалансированы время, стоимость и качество, при этом изменить один из факторов, не затронув хотя бы один из других, невозможно. Что наблюдалось и в данном исследовании, т. к. срок выполнения работ был сокращен, стороны «стоимость» и «содержание» увеличились. В соответствии с этим был предложен график работ старших медсестер, согласно которому была осуществлена параллельная работа в старой и новой версиях программы.

Таким образом, оперативное решение проблем на начальном этапе внедрения программного продукта, распределение их по ответственным лицам, соблюдение последовательности этапов автоматизации, планирование расписания работы пользователей

и анализ всех требований заказчика позволило существенно сократить сроки проекта, а также облегчить работу в информационной системе.

Ковалёва Н. П.

*Костромской государственный университет, институт управления, экономики и финансов,
направление подготовки «Экономика»*

Научный руководитель: к.э.н., доцент Лаптева А. М.

ТАМОЖЕННО-ТАРИФНОЕ РЕГУЛИРОВАНИЕ ВНЕШНЕЭКОНОМИЧЕСКОЙ ДЕЯТЕЛЬНОСТИ В РОССИЙСКОЙ ФЕДЕРАЦИИ

Актуальность исследования определяется тем, что в ситуации перехода к рыночной экономике перед страной встала необходимость в создании адекватного таможенно-тарифного регулирования внешнеэкономической деятельности, как одной из частей системы государственного управления. Россия, оказавшаяся одновременно в условиях преобразования и модернизации в важнейших областях и возрастания глобальных угроз и вызовов, должна разрабатывать и осуществлять эффективную, отвечающую реалиям, ориентированную на переход к инновационному типу развития таможенную политику, призванную быть одним из основных регуляторов внешнеэкономических связей и внешнеполитической деятельности.

Цель исследования: рассмотреть основные механизмы таможенно-тарифного регулирования внешнеэкономической деятельности в РФ и дать им оценку.

Практическая значимость работы состоит в том, что результаты могут быть использованы всеми, кто заинтересован в исследовании тарифного регулирования внешнеэкономической деятельности в России, в преподавании дисциплин «Мировая экономика», «Международные экономические отношения» и других.

Таможенно-тарифное регулирование внешнеторговой деятельности – совокупность методов государственного регулирования внешнеторговой деятельности, которые основаны на применении таможенных пошлин, таможенных процедур, правил. С момента вхождения в ВТО Россия приняла на себя обязательства по обеспечению выполнения требований организации на уровне Таможенного союза. Присоединение Российской Федерации к ВТО возлагает обязанности по снижению ставки таможенного тарифа. С 2012 по 2016 годы продолжается поэтапное снижение Единого таможенного тарифа Таможенного Союза. В настоящее время он достиг уровня 6,13 % и прогнозируется дальнейшее уменьшение до 5,58 % в 2018 году.

В настоящее время таможенно-тарифная политика России ориентирована в основном на: пополнение доходной части бюджета; защиту ослабленных секторов экономики (отсюда повышение импортных пошлин на многие виды зарубежных товаров).

Таможенно-тарифная политика страны должна быть направлена на решение задач модернизации экономики и повышения конкурентоспособности отраслей промышленности и сельского хозяйства, которые имеют все предпосылки для формирования экспортного потенциала РФ (нанотехнологии, ядерная энергетика, фармацевтика, машиностроение, техника и т. д.).

В настоящий момент требуется провести комплексную работу по улучшению структуры ЕТТ ТС, исходя из существующих торгово-политических приоритетов, обязательств в сфере международных отношений, степени соответствия тарифа и его ставок принципу эскалации тарифа, совершенствование фактически складывающейся структуры торговли и ситуации на рынке, а также обеспечение сбалансированного подхода к формированию доходов бюджета.

Кожин И. А.

*Костромской государственной университет, институт управления, экономики и финансов,
направление подготовки «Менеджмент»*

Научный руководитель: к.э.н., доцент Голубева М. А.

ТЕОРЕТИКО-МЕТОДИЧЕСКИЕ ОСНОВЫ ИССЛЕДОВАНИЯ ПОТРЕБИТЕЛЬСКИХ ПРЕДПОЧТЕНИЙ В БАНКОВСКОЙ СФЕРЕ

На решение проблемы, связанной с привлечением новых и удержанием существующих клиентов, формированием их лояльности, ориентированы практически все организации, функционирующие в высоко конкурентных секторах экономики, к которым, безусловно, относится и рынок банковских услуг. Дифференциация ассортиментного портфеля продуктов банковских кредитных организаций как ответная реакция на возрастание запросов реальных и потенциальных клиентов требует более четкого понимания отличительных особенностей потребительского поведения, комплексного учета конъюнктуры рынка. Переход банковских кредитных организаций на новую модель, направленную на «заоевание клиентов» посредством повышения их лояльности, доказывает актуальность исследования потребительских предпочтений в банковской сфере.

Теоретико-методические основы исследования потребительских предпочтений рассматривались как зарубежными, так и отечественными учеными-экономистами. Среди них выделяются М. Холбрук, Э. Хиршман, Г. Саймон, П. Самуэльсон, В. Абчук, Г. Фоксол, Р. Голдсмит, О. Андреева, И. Алешина, Г. Багиев, Н. Ващекин, Е. Голубков, В. Ильин. По мнению большинства специалистов исследуемой предметной области, банковские услуги в основе своей абстрактны и приобретают зримые черты посредством договорных отношений, а определение и сопоставление их качества требуют от клиента высокой экономической культуры. Процесс принятия решения о приобретении банковских услуг имеет свои особенности. Поведение потребителя рассматривается как решение возникшей перед ним проблемы, состоящей из отдельных последовательных стадий. Сущность удовлетворения потребности заключается в реализации двух взаимосвязанных этапов: во-первых, констатация нехватки, а, во-вторых, активность, направленная на нивелирование или ликвидацию дефицита. В этой связи особенности потребительского поведения в банковской сфере следует рассматривать в следующих основных направлениях: факторы, влияющие на клиента, и ключевые мотивы клиента, стимулирующие его выбор. Факторы, оказывающие влияние на клиента, можно разделить на две группы:

1. Внешние побудительные факторы (продукт, цена, комплекс продвижения и др.);
2. Личностные факторы (возраст, экономическое положение, тип личности и др.).

К базовым мотивам клиента, стимулирующим выбор банковского продукта, относятся:

- 1) рациональные (экономия, удобство, репутация и др.);
- 2) эмоциональные (желание быть принятым в обществе, снижение личного риска и т. д.).

С учетом отмеченного в рамках исследования потребительских предпочтений в банковской сфере необходимо оценивать уровень как «поведенческой», так и «воспринимаемой» лояльности клиентов. При этом перспективным является использование *conjoint* анализа, позволяющего создать математическую модель клиентского выбора и оценить эластичность спроса на продукты банковской кредитной организации различных групп потребителей. Информационно-аналитическая база комплексной оценки лояльности состоит из опроса как потенциальных, так и реальных клиентов банковской кредитной организации. Таким образом, опираясь на опыт теоретических разработок и прикладных исследований, следует отметить, что в условиях интенсивной конкуренции особую роль приобретает анализ потребительских предпочтений текущих и потенциальных клиентов

банковских услуг, включающий в себя комплексную оценку «поведенческой» и «воспринимаемой» лояльности.

Козенков А. П.

Костромской государственный университет, институт управления, экономики и финансов, направление подготовки «Менеджмент»

Научный руководитель: к.э.н., доцент Шапошникова В. В.

ОЦЕНКА СБЫТОВОЙ ДЕЯТЕЛЬНОСТИ ПРЕДПРИЯТИЯ

На данный момент очень актуальна проблема сбыта. Если рассматривать состояние российских компаний, множество из них не могут совершенствоваться в этом направлении, просто из-за нехватки денежных средств. В этом случае компании необходимо изменить систему сбыта, искать новые каналы сбыта и новые выходы на потребителя].

Предприятия формируют каналы сбыта так, что от их эффективной работы зависит будущее развитие фирмы. Каналы сбыта очень важны в жизни предприятия, через них идет движение товара от производителя к потребителю, поэтому их исследование и поиск путей их совершенствования имеют высокое значение.

Научная новизна результатов исследования состоит в анализе и подготовке планов модернизации каналов сбыта и оценке их эффективности.

В организации «Линия График Кострома» были произведены исследования сбытовой деятельности, а в частности каналов сбыта.

Первая часть исследовательской работы включала в себя составление полного перечня каналов сбыта, используемых предприятиями данной сферы деятельности.

Особое внимание уделялось их количеству, поскольку организации часто обращают внимания на два-три канала, не обращая внимания на те которые могут увеличить количество продаж.

В процессе исследования использовались основные критерии оценки каналов сбыта. Для начала была определена рыночная ориентация организации, т. е. были установлены целевые аудитории, поведение на рынке и стратегии развития. Потом была произведена оценка каналов.

На следующем этапе работы производился анализ прибыльности каждого канала.

В заключение была оценена перспективность каналов сбыта.

Перспективность каналов анализировалось с точки зрения долгосрочных трендов. Из-за быстрого развития рынков в России, сильно изменяется структура каналов сбыта.

Итоговые результаты исследования, проходившие на предприятии ЗАО «Линия-график Кострома», основной задачей которых состояла в оценке эффективности каналов сбыта, сведены в итоговые таблицы.

Пользуясь правилами оценки эффективности каналов сбыта и результатами исследований, выявлен самый оптимальный вариант канала сбыта – это входящий телемаркетинг.

Практическая значимость исследований состоит в том, что:

1) проведенная оценка эффективности, может быть использована, почти в любой организации;

2) анализ и выводы, после оценки каналов сбыта позволят фирме в условиях развитых рыночных отношений, повысить свои результаты.

Козлова А. С.

Костромской государственный университет, институт гуманитарных наук и социальных технологий, направления подготовки «Туризм»

Научный руководитель: к.филол.н., доцент Горланова И. Б.

РАЗРАБОТКА НОВЫХ СПОСОБОВ ПОВЫШЕНИЯ КОНКУРЕНТОСПОСОБНОСТИ УСЛУГ ПИТАНИЯ В КОСТРОМЕ

Ресторанный бизнес на сегодняшний момент развивается стремительными темпами. Появилось множество разных ресторанов, кафе, баров, а с ними и новые идеи. Рестораторы начали понимать, как необходимо планировать стратегию долгосрочного выживания и к быстро меняющейся окружающей среде начали приспосабливаться. Неотъемлемой частью рыночной экономики является конкуренция.

Существует множество электронных новинок, которые могут применяться в маркетинговой сфере предприятия питания, например это:

– электронное меню, с его использованием сокращается время ожидания официанта, и делает процесс заказа более быстрым. Согласно некоторым данным поток гостей после внедрения данной программы увеличился на 15–20 %. Так как, это очень удобно для данного поколения и современно.

– штрих-код или QR-код, в этот код можно расположить полную информацию о своем ресторане, меню и акциях. Такую новинку можно разместить на чеках и на рекламных стойках, а так же при входе в ресторан;

– кнопка вызова официанта, она обычно располагается на столе посетителя или сбоку от стола на стене, что значительно сокращает время на поиск и привлечение внимания официанта. Подобная кнопка позволяет менеджеру проконтролировать работу и скорость реагирования официанта с момента, когда гость нажал кнопку и до того момента, когда он подошел к столику. Такая кнопка удобна не только посетителям, но и самому официанту.

– приложение на мобильный телефон. Это приложение позволит всего за несколько минут заказать любое блюдо из любого ресторана вашего города без общения с менеджером или с оператором, так же можно узнать о последних новинках в меню и акциях, и оставить отзыв о ресторане и их качестве обслуживания.

Кононова К. С.

Костромской государственный университет, институт управления, экономики и финансов, направление подготовки «Бизнес-информатика»

Научный руководитель: Красавин Ю. Е.

АВТОМАТИЗАЦИЯ ПРОЦЕССА УЧЕТА И КОНТРОЛЯ ВЫПОЛНЕНИЯ РАБОТ СОТРУДНИКОВ ПРИ ОКАЗАНИИ УСЛУГ В ГК «СПЕЦУЧЕТ» НА ОСНОВЕ ПРОГРАММНОГО ПРОДУКТА «ЭСТИ: УПРАВЛЕНИЕ ФИРМОЙ ФРАНЧАЙЗИ»

Тема дипломной работы является актуальной для данной организации, поскольку автоматизация процесса учета и контроля на основе программного продукта «ЭСТИ: Управление фирмой франчайзи», поможет не только отображать выполненные работы сотрудников и время, потраченное на них, но и обеспечит руководителю компании в полной мере оценивать уровень подготовленности и компетентности всех сотрудников офиса.

Программный продукт «ЭСТИ: Управление фирмой-франчайзи» это не самостоятельная конфигурация, поэтому для ее работы необходимо наличие установленной платформы «1С: Предприятие 8.3». Данный продукт используется для автоматизации бизнес-процессов компаний.

В настоящее время сотрудники ГК «СпецУчет» вносят записи о проделанных работах в листы-учета рабочего времени в бумажном виде, что не есть удобно, поскольку

иногда возникают ситуации, когда листы могут быть не подписаны у клиентов, поэтому, необходимо было начать использовать такую систему контроля, которая будет проверять всю работу сотрудников в целом.

В данной дипломной работе будет рассмотрен и разработан бизнес-процесс «Учет и контроль выполнения работ сотрудников при оказании услуг», который будет отражать ряд возможностей и действий программы «ЭСТИ управление фирмой-франчайзи», связанный с контролем, а именно:

контроль обязательного заполнения задания сотрудника, контроль соответствия количества часов временному интервалу, возможность выполнения разовых работ, возможность контроля выполнения предварительно выставленных и закрытых работ, возможность контроля выполнения обязательных работ по 1С и др.

Автоматизация процесса учета и контроля поможет не только сократить время, но и понять в какой области следует сосредоточиться сотрудникам организации.

Кононова Т. В.

*Костромской государственный университет, институт управления, экономики и финансов,
направление подготовки «Менеджмент»*

Научный руководитель: к.э.н., доцент Гуляева М. К.

ОЦЕНКА ТУРИСТИЧЕСКОЙ ПРИВЛЕКАТЕЛЬНОСТИ РЕГИОНА (НА ПРИМЕРЕ КОСТРОМСКОЙ ОБЛАСТИ)

Туристическая отрасль одна из самых динамичных в современном мире. Для многих стран туризм является основной статьей дохода для государственного бюджета и частных лиц. В связи с этим на рынке присутствует серьезная конкуренция. Страны, регионы, города борются за свою узнаваемость, посредством создания положительного имиджа и повышения привлекательности территории. Но не всем территориям это удается.

Туристский образ региона формируется из целого ряда факторов, одним из основных является наличие условий для развития туризма. В связи с этим, актуальной становится проблема оценки туристической привлекательности и определения туристического потенциала той или иной территории, что зачастую является достаточно сложной исследовательской задачей.

Костромской регион – один из привлекательных туристических регионов России входящий в состав известного маршрута «Золотое Кольцо» России, обладающий богатым туристско-рекреационным потенциалом. Однако, несмотря на признанную культурно-историческую ценность региона, в сфере внутреннего туризма существует ряд значимых проблем, которые носят острый и системный характер. Ключевая проблема – отставание Костромской области от ведущих российских туристических регионов по уровню развития.

Для решения существующих проблем была разработана программа исследования, заключающаяся в оценке туристической привлекательности костромского региона посредством оценки туристического потенциала территории. Исследование состоит из нескольких этапов: мониторинг состояния туристской инфраструктуры: места размещения гостей, предприятия общественного питания, места досуга и достопримечательности, событийные мероприятия; опрос экспертов – субъектов рынка туристских услуг региона, опрос гостей, посетивших Костромскую область. В результате одного из этапов – экспертного опроса, в котором приняло участие 17 специалистов в области туризма, было выявлено, что: 1) основное преимущество костромского региона, привлекающее туристов – культурно-историческое наследие области; 2) качество и достаточность туристических сервисов в регионе находится на удовлетворительном уровне; 3) основным фактором, сдерживающим развитие региона, является недостаточное продвижение турпродуктов региона на национальном и международном уровне; 4) эксперты считают, что в костромском

регионе недостаточное количество событийных мероприятий, а наиболее перспективными для развития является проведение музыкальных и кинофестивалей; 5) органы местного самоуправления, по мнению экспертов, прилагают недостаточные усилия для повышения привлекательности костромского региона.

Таким образом, проведение и системный анализ результатов всех этапов исследования позволит не только собрать достоверную информацию о состоянии туристической отрасли, но и разработать необходимые рекомендации по совершенствованию рынка туристических услуг, которые, в свою очередь, будут способствовать повышению привлекательности и конкурентоспособности территории, удовлетворению растущего спроса на качественные туристические услуги и обеспечению условий для устойчивого развития сферы туризма Костромской области.

Конопатова А. О.

Костромской государственный университет, институт управления, экономики и финансов, направление подготовки «Менеджмент»

Научный руководитель: старший преподаватель Попова С. В.

СЕГМЕНТАЦИЯ И ПОЗИЦИОНИРОВАНИЕ ФИРМЫ НА ПРИМЕРЕ МАИД «2,5 АРХИТЕКТОРА»

Определение целевой аудитории и создание отличного от конкурентов образа на рынке товаров и услуг является одним из основополагающих этапов в успешном развитии фирмы. Целевой маркетинг (STP-маркетинг) подразумевает под собой сегментирование рынка, выбор целевых сегментов и позиционирование товаров, что позволяет руководителю фирмы на основе анализа текущей позиции фирмы скорректировать комплекс маркетинга для каждого обоснованно выбранного сегмента.

Фирма «2,5 архитектора» предлагает услуги по проектированию индивидуальных жилых домов и графическому дизайну. На данный момент положение фирмы на рынке можно охарактеризовать как «застывшее на середине» (по классификации стратегий М. Портера), она не придерживается какой-либо конкретной стратегии.

Анализ деятельности фирмы показал, что наиболее оптимальной стратегией будет стратегия специализации, т. к.: 1) ресурсы фирмы не позволяют ей успешно обслуживать обширный сегмент рынка; 2) сегменты имеют большие различия в размерах, уровне развития, доходности и интенсивности пяти конкурирующих сил, делающих некоторые сегменты более притягательными, чем другие.

Для осуществления данной стратегии специализации с целью выхода из положения «застывшей на середине» необходимо отлично знать своих клиентов, свою потенциальную аудиторию. Для этого для каждого возможного сегмента рынка, в которых заинтересована фирма (корпоративные и розничные клиенты), были даны точки дифференциации, на базе которых строилось позиционирование.

Точки дифференциации были определены после анализа предложений фирм на рынке.

Так, например, по направлению графический дизайн, на рынке наиболее охваченными конкурентами услугами являются следующие:

- 1) изготовление макетов визитных карточек/пластиковых карт;
- 2) изготовление макетов листовок/постеров;
- 3) изготовление макетов афиш;
- 4) изготовление макетов наружной рекламы;
- 5) разработка фирменного знака/логотипа.

Оказание данных услуг по рынку является стандартизированным, а в сознании потребителя нет четкой дифференциации в отношении фирм-изготовителей.

Наименее оказываемыми услугами являются «разработка дизайна меню для организаций сферы общественного питания» и «верстка периодических изданий/рекламно-каталожной продукции», что необходимо учитывать при разработке позиционирования.

По направлению проектирование индивидуальных жилых домов предоставление услуг, также как и в предыдущем случае, является типовым, стандартизированным, где акцент делается вовсе не на эстетичность и лаконичность фасадов, а на наиболее низкой стоимости материалов, используемых в строительстве будущего дома. Поэтому сегмент, для которого одним из критериев выбора является архитектурно-художественный облик здания, остается неохваченным.

Таким образом, с учетом структуры спроса на услуги и того, что предоставление услуг на рынках графического дизайна и проектирования индивидуальных жилых домов является стандартизированным, были найдены точки дифференциации для каждого сегмента.

Из сегмента корпоративных клиентов наиболее целесообразным является концентрация на обслуживании организаций сферы общественного питания и сферы развлечений, т. к. именно там фирма может использовать свои конкурентные преимущества, а именно изготовление меню, афиш и верстка рекламно-каталожной продукции.

Для розничных клиентов «бизнес», предлагаемой услугой является разработка фирменного знака/ логотипа с упором на предоставляемой выгоде (увеличение продаж, развитие имиджа бизнеса). Для розничных клиентов «поколение ИКЕА» предлагается учет пожеланий клиента по архитектурно-художественному облику здания.

Клименко В. А

*Костромской государственный университет, институт автоматизированных систем и технологий, направление подготовки «Управление качеством»
Научный руководитель: к.т.н., доцент Букина С. В.*

ИЗУЧЕНИЕ ВНЕШНЕЙ СРЕДЫ КОСТРОМСКОГО ГОСУДАРСТВЕННОГО УНИВЕРСИТЕТА – ОПОРНОГО ВУЗА КОСТРОМСКОГО РЕГИОНА

Актуальность: В результате образования опорного вуза – объединения КГТУ и КГУ имени Некрасова Н.А, возникла новая образовательная организация, известные бренды КГТУ и КГУ им. Некрасова во многом потеряли свою узнаваемость. Смена направления развития университета требует необходимого определения новые направления развития.

С этой целью предложены варианты решений поставленной проблемы. Выявить ценности, которые создает Университет для своих потребителей во внешней среде, для разработки поведения развития Университета; создание системы менеджмента качества, целью которой будет являться возрастание конкурентоспособности вуза

В итоге мониторинга абитуриентов было выявлено:

ведущим источником информации о вузе является официальный сайт (23 %), также друзья, родители (21 %), учителя (21 %);

было отмечено, что абитуриенты принимают решение о поступлении в вуз до 11 класса (40 %), либо при выборе профильного класса (19 %);

при выборе вуза абитуриенты ожидают от обучения получение профессиональных навыков (21 %), а также карьерный рост (тоже 21 %);

во время обучения в вузе абитуриенты склонны заниматься формированием практических проектов (17 %), участием в научных конференциях (15 %) и участия в общественных движениях и организациях (15 %);

Выводы:

Для привлечения внешних заинтересованных сторон, надобно проводить активную информационную кампанию среди абитуриентов, начиная с 10 класса; уделить особый

интерес к распределению информации о вузе в среде интернет (необходима грамотная и эффективное преобразование сайта), повысить престиж вуза, уделив особую заинтересованность коммуникациям администрации и представителей вуза в общественной среде.

Корнаухов П. С.

*Костромской государственный университет, институт управления, экономики и финансов,
направление подготовки «Бизнес-информатика»
Научный руководитель: к.п.н., доцент Харчина Н. Б.*

ОРГАНИЗАЦИЯ ПРОЦЕССА ДОСТАВКИ ТОВАРА В РОЗНИЧНЫЕ МАГАЗИНЫ КОМПАНИИ ORBU

Доведение товаров от производства в сферу потребления является одной из важных функций любого торгового предприятия. Вопросами рационального распределения готовой продукции от предприятия-производителя до конечного потребителя занимается распределительная логистика. В оптовой торговой системе логистика решает задачи, связанные с выполнением таких важных функций товародвижения как заказ, приобретение, доставка, информационное сопровождение, хранение, сортировка и отпуск товаров.

Компания Orby – это одно из крупных предприятий Российской Федерации, которое занимается производством детской и подростковой одежды. В компании линейно-функциональная организационная структура управления, которая позволяют четко, грамотно и взвешенно находить решение любой функциональной задачи. Отдел маркетинга и логистики своевременно и компетентно отслеживает запросы и потребности потребителя. Однако, в товароснабжении сетевых, розничных предприятий можно отметить некоторые проблемы. Так, спрос населения и установленные для конкретных магазинов ассортиментные перечни товаров в разных регионах могут быстро меняться. Данное обстоятельство требует оперативного реагирования со стороны руководства организации. В компании Orby названная проблема решается в следующей последовательности. Отдел аналитики отслеживает статистику продаж в регионах и отмечает товар, который пользуется повышенным спросом. Отдел логистики, при получении соответствующего распоряжения руководства, составляет заявку в программе 1С, через которую и осуществляются все внутренние операции компании. Далее собираются необходимые документы, и товар направляется в нужный магазин. При этом учитывается тот факт, что должны быть обеспечены минимальные издержки по завозу и хранению товаров. Однако, несмотря на слаженную работу компании, проблема в равномерном распределении требуемого товара по магазинам не решается. Поэтому для ее решения было предложено ввести логистическую концепцию «Just in time».

Целью внедрения концепции является повышение организованного движения товара в равномерном количестве в магазины компании. Для достижения данной цели были выполнены следующие задачи: анализ деятельности предприятия и описание процесса доставки товара в розничные магазины компании Orby (AsIs), рассмотрение основных логистических концепций и выбор оптимальной для данного предприятия, построение на основании анализа модели ToBe.

Как показало проведенное моделирование концепция Just in time может устранить проблемы, связанные с рациональным распределением товара со склада организации в розничные магазины. Благодаря Just in time, у компании появляются такие преимущества как сокращение затрат, касающихся складского хозяйства, сокращение времени проведения заказа, обеспечение высокого уровня наполнения заявленного ассортимента, лучшее обеспечение материалами, а также долгосрочное планирование для поставщиков и лучший сбыт товаров.

Коршунова Н. О.

Костромской государственный университет, институт автоматизированных систем и технологий, направление подготовки «Управление качеством»

Научный руководитель: к.т.н., доцент Букина С. В.

ИЗУЧЕНИЕ ВНУТРЕННЕЙ СРЕДЫ КОСТРОМСКОГО ГОСУДАРСТВЕННОГО УНИВЕРСИТЕТА – ОПОРНОГО ВУЗА КОСТРОМСКОГО РЕГИОНА

Актуальность: В результате образования опорного вуза – объединения КГТУ и КГУ имени Н.А. Некрасова, возникла новая образовательная организация известные бренды КГТУ и КГУ им. Некрасова во многом потеряли свою узнаваемость. В итоге необходимо определить новую траекторию развития.

Для этого предложено: выявить ценности, которые создает Университет для своих потребителей во внутренней среде, для определения стратегии развития Университета и разработки новой философии мышления организации, согласно стандартам серии ИСО 9000; Создать Систему Менеджмента Качества, целью которой будет являться повышение конкурентоспособности вуза.

В итоге мониторинга студентов было выявлено:

выбор вуза основывался на наличии необходимом направлении подготовки (25 %), а также территориальной близости вуза (23 %);

выбор направления подготовки основывался на востребованности профессии на рынке труда (13 %), хорошей базе знаний, которая пригодится в будущем (13 %), а также на индивидуальном предпочтении (13 %);

наличие военной кафедры на курсе не влияет на выбор вуза при поступлении, составляет 3,21 балла по 6-балльной шкале

было установлено, что 64 % студентов осведомлены о возможности выбора альтернативных дисциплин; по мнению студентов для общества в целом,

а также для вуза в целом важны следующие параметры: формируемый уровень профессиональных знаний (12 %), материально-техническая база (11 %) а также информационное обеспечение (11 %);

для студентов лично значимость представляет материально техническая база (11 %), формируемый уровень профессиональных знаний (10 %), а также информационное обеспечение (10 %).

Выводы, для студентов основные ценности заключаются:

- в наличии необходимого направления подготовки;
- высоком уровне преподавания;
- актуальности и востребованности профессии на рынке труда;
- предоставлении мест в общежитии;
- возможности обучения на военной кафедре;
- хорошей материально-технической базой;
- высоком уровне коммуникации с внешними партнерами.

Кравченко Н. А.

*Костромской государственной университет, институт управления, экономики и финансов,
направление подготовки «Экономика»*

Научный руководитель: к.т.н., доцент Иваницкий В. В.

ПОВЫШЕНИЕ ЭФФЕКТИВНОСТИ УПРАВЛЕНИЯ МНОГОКВАРТИРНЫМ ДОМОМ

Законодательство требует от жильцов жилых многоквартирных домов брать управление в свои руки. Это задача оказывается очень сложной для подавляющего большинства домов. Для некоторых домов задача управления может оказаться невыполнимой. Основные проблемы управления жилых многоквартирных домов сводятся к следующему: разный материальный уровень жильцов, прочные иждивенческие настроения, разный возраст и интересы жильцов, отсутствие опыта управления, недостаток знаний.

Чем больше квартир в жилом доме, тем дешевле обходится каждому жильцу дома содержание аппарата управления: председателя дома, главного бухгалтера, правления дома, ревизионной комиссии и т.д. Как бы ни хотели жильцы любого дома избежать участия в вопросах управления домом, это не удастся. Чем больше людей участвуют в управлении домом, тем меньше нареканий на одного человека – председателя ТСЖ (товарищества собственников жилья, председателя совета дома), тем больших результатов можно достичь.

Эффективно управлять жилым многоквартирным домом в одиночку проблематично. Председателю правления ТСЖ обязательно должны помогать жильцы дома: принимать посильное участие в жизни дома. В противном случае управление домом будет запущено. Многие специалисты по управлению жилым многоквартирными домами склоняются к мнению, что для восстановления запущенной системы управления домом необходимо провести политико-воспитательные и разъяснительные работы с жильцами дома по искоренению прочных иждивенческих настроений, на устранение которых необходимо порядка 6–12 месяцев. Эта задача вполне под силу грамотному управленцу, при наличии помощи со стороны жильцов и финансовых средств.

Можно достаточно быстро создать эффективную, простую, и в тоже время малобюджетную систему управления. Управлять домом можно эффективно и с малым бюджетом, но совсем без денег никогда не удастся. После того, как эффективная система управления жилым многоквартирным домом будет построена, ее обязательно надо поддерживать. Иначе она быстро развалится. Все то, что было построено ценой серьезных усилий, на что были потрачены деньги, может быстро развалиться, если этому не уделить должного внимания и не поддерживать в «рабочем» состоянии.

Одна из наиболее важных задач построения эффективной системы управления жилым многоквартирным домом заключается в том, чтобы провести соответствующие разъяснительные работы среди жильцов дома, обосновать им необходимость капитального ремонта в доме, подготовить их к капитальному ремонту, и координировать их работу как во время ремонта, так и после его окончания. Жильцов дома не выбирают. Председателю правления ТСЖ приходится работать с теми, кто есть. У него нет возможности уволить жильца, как это может сделать руководитель любого предприятия. Председателю правления приходится руководить не коллективом единомышленников примерно одного возраста, образования, материального достатка и т.д. Ему приходится руководить коллективом сильно различающихся по многим параметрам людей: возрасту, материальному положению, уровню образования и т.д. Это является одним из главных препятствий на пути построения эффективной системы управления жилым многоквартирным домом.

К сожалению, у жильцов дома выбора нет – закон обязывает каждый дом и его жильцов самостоятельно управлять домом. Не все жильцы это понимают, или хотят

понимать. Полностью избежать участия в управлении жилым многоквартирным домом никому не удастся. Можно лишь свести свое участие к приемлемому уровню.

Краскина Е. М.

*Костромской государственный университет, институт дизайна и технологий,
направление подготовки «Технология художественной обработки материалов»
Научный руководитель: к.и.н., доцент Егорова М. Г.*

СОВЕРШЕНСТВОВАНИЕ ДИЗАЙНА ЮВЕЛИРНЫХ ИЗДЕЛИЙ С УЧЕТОМ ЭРГОНОМИЧЕСКИХ ТРЕБОВАНИЙ

В современном ювелирном мире мы все чаще встречаемся с размытыми понятиями и критериями красоты. мода очень пластична и меняется день ото дня. Несмотря на этот факт, существуют правила, которые необходимо учитывать при разработке дизайна ювелирных украшений. Очень важно, чтобы дизайн сочетался с удобством и анатомическими особенностями человека, на которого непосредственно и направлена данная продукция. К сожалению, нынешний производитель, гонимый за ценой и тенденциями моды, вопрос эргономики изделий ставит на дальний план, а то и вовсе не берет его в расчет. Возникает вопрос носибельности, удобства и рациональности конструкции в дизайне ювелирных изделий, что влечет за собой не самый лучший спрос на такие украшения. Но в то же время нельзя не отметить особый ажиотаж на изделия, где производитель особое внимание уделил параметрам эргономичности: удобству, безопасности и эстетике. Такие положения заставляют задуматься о необходимости совершенствования и систематизации методологии выбора, обоснования и оценки параметров ювелирных изделий с учетом эргономических требований. Это позволит повлиять на качество и конкурентоспособность продукции – основные задачи, диктуемые рынком. В настоящее время в России размер, вес и конструктивные принципы ювелирных украшений обусловлены скорее технологическими аспектами, нежели эргономическими. Выявление эталонов и систематизация этих параметров – вот та задача, которая несомненно важна в современном ювелирном мире. В научной литературе указываются довольно обобщенные требования к эргономике изделий, не систематизированы параметры для разных целевых аудиторий. Статистика показывает, что далеко не все производимые изделия отвечают требованиям эргономики.

Для выявления параметров изделий и создания методологии проектирования были проведены следующие эксперименты. Проанализированы антроподинамические, психологические и физиологические факторы людей европеоидной расы по следующим возрастным категориям: дети (от 3 до 10 лет), подростки (от 12 до 17 лет) и взрослые. Рассчитаны анатомические параметры частей тела, непосредственно контактирующие с ювелирными изделиями разного ассортимента. Также выявлены пропорциональные соотношения этих параметров для групп дети-взрослые, женщины-мужчины. На основе статистических данных составлена таблица востребованности ассортимента по гендерному признаку и произведен сравнительный анализ этих изделий. Следующим этапом работы было изучение конструктивных принципов в украшениях таких ассортиментных групп как кольца, серьги, браслеты и шейные украшения. Выявлены особенно удачные с точки зрения эргономики приемы в проектировании. С нескольких предприятий собрана статистика продаж изделий с разными критериями удобства и безопасности. По полученным данным было составлено рекомендационное пособие к проектированию ювелирных изделий для мелкосерийного производства с учетом возрастной эргономики человека. А также сформулированы рекомендации к проектированию авторских ювелирных изделий с учетом эргономических требований заказчика. Любые аспекты в сфере дизайна ювелирных изделий требуют совершенствования. Повышение качества является одной из основных задач любого

производителя. И продукт производства можно улучшить, работая над конкретными его свойствами и характеристиками.

Красовский Н. Н.

*Костромской государственный университет, институт автоматизированных систем и технологий, направление подготовки «Управление качеством»
Научный руководитель: к.т.н., доцент Букина С. В.*

ИЗУЧЕНИЕ ВНЕШНЕЙ СРЕДЫ КОСТРОМСКОГО ГОСУДАРСТВЕННОГО УНИВЕРСИТЕТА – ОПОРНОГО ВУЗА КОСТРОМСКОГО РЕГИОНА

В результате образования опорного вуза – объединения КГТУ и КГУ имени Н.А. Некрасова, возникла новая образовательная организация – нужно по-новому позиционировать ее на рынке образовательных услуг, для того чтобы выйти на более привлекательный уровень образования для абитуриентов, достойный уровень образования для выпускников.

Для этого предложено: определить ценности, которые создает Университет для своих потребителей во внешней среде, для разработки траектории развития Костромского государственного университета; образовать и внедрить систему менеджмента качества (СМК).

По итогам опроса родителей абитуриентов в количестве 302 человек было выявлено: 31 % родителей совместно принимают со своим ребенком решение о выборе вуза при его поступлении.

Среди наиболее важных целей, по которым родители отправляют своих детей в вуз, было выявлено: получение профессии (15 %), получение знаний (14 %), получение диплома о высшем образовании (14 %), получение престижного образования (14 %) и т. д.

Родители основывают выбор вуза на: желании ребенка (16 %), наличии предпочитаемой специальности (15 %), качестве подготовки по конкретной специальности (14 %).

18 % случаев, родители склоняются к обучению ребенка в вузе городе Кострома, в 17 % городе Ярославль, 16 % Санкт-Петербурге.

Вывод:

Необходимо заключение долгосрочных взаимовыгодных договоров с потенциальными работодателями для роста уровня трудоустройства по преимущественным специальностям; образование и вовлечение абитуриентов в профильные проекты в рамках вуза, с учетом личных способностей абитуриентов и студентов для дальнейшего благополучного карьерного роста и накопления опыта; наладить коммуникативные отношения между преподавательским составом и обучающимися для передачи культурных ценностей и расширения мировоззрения, общее повышение общественного здоровья поколения.

Кремлев Е. О.

*Костромской государственный университет, институт управления, экономики и финансов, направление подготовки «Государственное и муниципальное управление»
Научный руководитель: к.э.н., доцент Кофанова Т. А.*

ОСОБЕННОСТИ АНТИМОНОПОЛЬНОГО РЕГУЛИРОВАНИЯ В РОССИИ

Главным инструментом антимонопольного регулирования является, как известно, антимонопольное законодательство, которое регулирует деятельность фирм монополистов правовыми методами. С этой целью правительством Российской Федерации был разработан

закон № 135-ФЗ от 26.07.2006 г. «О защите конкуренции», который призван регламентировать поддержание конкуренции. Он так же определяет функции и полномочия Федеральной Антимонопольной Службы (ФАС).

Еще одним инструментом антимонопольного регулирования, выступает государственный реестр. Его основная цель – это получение информации о самых крупных субъектах рынка в различных отраслях, а также контроль за соблюдением антимонопольного законодательства. Антимонопольный реестр ведет ФАС, именно она принимает решение о внесении и исключении предприятия из реестра. В реестр, согласно постановлению правительства № 896 от 19 декабря 2007 г., вносятся предприятия имеющие долю на рынке определенного товара в размере более чем 35 процентов. В настоящее время в него по информации ФАС включено 6219 предприятий. Так же в реестр обязательно попадают предприятия, которые являются единственными в России производителями отдельных видов продукции. Например, в него был включен Брянский машиностроительный завод, который единственный в России занимался производством изометрических вагонов. На сегодняшний день в него включены: ОАО «Аэропорт Элиста», ЗАО «Кабельный завод», «Кавказкабель ТМ», ООО «Энергострой ЛТД», ОАО «Завод Стекловолокна » и многие другие предприятия из различных отраслей.

В 1995 году правительство РФ сформировало систему регулирующих органов, которые призваны заниматься регулированием добросовестной конкуренции в определенных отраслях. Речь идет о федеральных и региональных энергетических комиссиях, которые контролируют уровень цен в электроэнергетической отрасли, а также органах регулирования в сфере железнодорожных перевозок, которые занимаются контролем за уровнем цен на перевозки. Создание данных органов, на наш взгляд, является важнейшей частью антимонопольного регулирования. Но, к сожалению, современный процесс формирования данных органов носит продолжительный и очень болезненный характер. Профильные министерства очень неохотно отдают соответствующие полномочия.

В качестве основных проблем становления регулирующих органов следует выделить:

- их финансирование;
- сложность в привлечении квалифицированных кадров;
- сложность в разработке методов регулирования добросовестной конкуренции и приемлемых цен на продукцию;

Все вышесказанное свидетельствует, что правительство уделяет этой проблеме большое внимание. Путем создания органов регулирования и регламентированием нормативно-правовой базы оно старается контролировать деятельность фирм монополистов.

Кудрявцева А. И.

*Костромской государственный университет, институт управления, экономики и финансов,
направление подготовки «Бизнес-информатика»*

Научный руководитель: к.т.н., доцент Дружинин Н. С.

РАЗРАБОТКА КОНЦЕПЦИИ ПРИМЕНЕНИЯ ДЕЛОВЫХ ИГР В ПРОЦЕССЕ ОБУЧЕНИЯ ОСНОВАМ ПРОЕКТНОГО УПРАВЛЕНИЯ НА ПРИМЕРЕ ИТ-ОТДЕЛА ООО «ИТ-КОЛСАЛТИНГ»

С появлением новых технологий, появляются новые возможности обучения персонала. Диплом посвящен разработке концепции применения деловой игры на примере ИТ-отдела. Деловая игра имитирует различные аспекты человеческой активности и социального взаимодействия. Игра также является методом эффективного обучения, поскольку снимает противоречия между абстрактным характером учебного предмета и реальным характером профессиональной деятельности. Именно поэтому обучение посредством деловых игр набирают

очень большую популярность в наше время. Так как общей концепции по применению деловых игр нет, мы решили заняться этим вопросом.

Основным видом деятельности ООО «ИТ-Колсалтинг» является – оптовая торговля офисными машинами. Организация также осуществляет деятельность по следующим основным направлениям: «Компьютеры и периферийные устройства (оптовая торговля)», «Офисные машины и оборудование (розничная торговля)», «Компьютеры и периферийные устройства, программное обеспечение (розничная торговля)», «Офисная и вычислительная техника (ремонт и техническое обслуживание)». Организационно-правовая форма – общества с ограниченной ответственностью. Тип собственности – частная собственность.

Изучая организацию, при анализе бизнес-процесса «Продажа ИТ решений», используя теорию ограничений Голдратта, были выявлены ключевые проблемы: нехватка знаний и умений менеджера проекта.

Исходя из полученных данных, было принято решение сформировать перечень компетенций и на основании полученного списка создать матрицу навыков, в которой прописано, какие конкретно навыки должны быть у менеджера проектов. Некоторые навыки можно улучшить путем применения деловых игр.

Нами был составлен список необходимых навыков, который будет использоваться при разработке деловой игры.

При разработке концепции мы ответили на следующие вопросы: «Когда целесообразно применять деловые игры?», «Для кого применяются деловые игры?», «Какие программные средства использовать?», «Как формировать деловые игры?».

На основании полученной концепции, был составлен алгоритм действий по разработке деловой игры с привлечением экспертов и сотрудников ИТ-отдела.

Исходя из полученных данных, была создана деловая игра и протестирована менеджером проекта.

Таким образом, мы разработали общую концепцию применения деловых игр обучения основам проектного управления, и применили ее на практике для разработки деловой игры.

Куликова А. Н.

Костромской государственный университет, институт управления, экономики и финансов, направление подготовки «Менеджмент»

Научный руководитель: к.э.н., доцент Гуляева М. К.

ОСОБЕННОСТИ РАЗВИТИЯ БАНКОВСКОГО СЕКТОРА В РФ

Эффективное развитие экономической системы любого государства зависит от множества элементов, которые должны гармонично взаимодействовать в его структуре. При этом бесспорным остается тот факт, что одной из важнейших составляющих совершенствования экономики является банковская система. Особенности развития банковского сектора в РФ являются высокий уровень концентрации капитала, централизация финансовых потоков, большая степень влияния государства на движение финансовых потоков через банки с государственным участием, низкий уровень конкуренции. Конкурентоспособность банковской системы и экономики в целом зависят от способности системы предоставлять высококачественные и адекватные по стоимости услуги финансового посредничества для всех российских экономических агентов: от крупного и среднего бизнеса до малых предприятий и физических лиц.

Анализируемое предприятие – ПАО «Сбербанк» является крупнейшим банком Российской Федерации и СНГ. Его активы составляют более четверти банковской системы страны (27 %), а доля в банковском капитале находится на уровне 28,7 % (1 декабря 2016 г.). По данным журнала The Banker (1 июля 2016 г.), Сбербанк России занимал 51 место по размеру основного капитала (капитала 1-го уровня) среди крупнейших банков мира.

Основными конкурентами Сбербанка России являются банки, входящие в рейтинг 30 ведущих банков страны: ЗАО ВТБ 24, ПАО АКБ «РОСБАНК», ЗАО «Банк Русский Стандарт», ПАО «Альфа-банк». Неблагоприятные внешние условия – усиление конкурентной борьбы на финансовом рынке, углубление неопределенности перспектив дальнейшего развития мировой экономики – накладывают свой отпечаток: ЗАО ВТБ 24 начинает сокращать проценты депозитных вкладов в иностранной валюте, в ЗАО «Банк Русский Стандарт» наблюдается сокращение численности персонала. В то же время и в работе ПАО «Сбербанк» на сегодняшний день прослеживаются слабые стороны, а именно: высокая текучесть кадров на низших должностях, увеличение расходов на совокупные резервы (на декабрь 2016 года 32,5 миллиардов рублей против 20,5 миллиардов рублей годом ранее), банковские риски.

При анализе обозначенной проблемы был использован метод SWOT-анализа Сбербанка России. Проведенный SWOT-анализ выявил как сильные стороны Банка, так и проблемные области. В частности, огромная клиентская база, в которой необходимо повысить эффективность ее использования. Это, прежде всего, системы сбора и хранения информации о клиентах, внедрение новых инструментов анализа клиентской базы.

В целях повышения инвестиционной привлекательности деятельность ПАО «Сбербанк» должна быть направлена, в первую очередь, на обеспечение высокой эффективности ведения бизнеса. Кроме того, Банку необходимо сосредоточить свои усилия на достижение большей информационной прозрачности, развитии системы корпоративного управления.

Култураев У. А.

*Костромской государственный университет, институт управления, экономики и финансов,
направление подготовки «Менеджмент»*

Научный руководитель: д.т.н., профессор Денисов А. Р.

ИССЛЕДОВАНИЕ ВОЗМОЖНОСТЕЙ ОПТИМИЗАЦИИ ЗАТРАТ НА ТЕПЛОВУЮ ЭНЕРГИЮ В ФИЛИАЛЕ НЕФРОСОВЕТ

В настоящее время затраты на энергетические ресурсы составляют существенную часть расходов учреждения. В условиях увеличения тарифов и цен на энергоносители их расточительное и неэффективное использование недопустимо. Создание условий для повышения эффективности использования энергетических ресурсов становится одной из приоритетных задач развития организации.

Так как основная задача системы отопления – это поддержание теплового баланса в учреждении. То есть, снижение потерь при потреблении тепловой энергии.

Основные потери тепла в учреждении:

- потери через наружное ограждение (через стены, пол, крышу);
- потери тепла через окна и двери;
- потери тепла от вентиляции.

Для снижения затрат на потребление тепловой энергии была проведена:

- установка теплоотражающих экранов. Экономия тепловой энергии в натуральном выражении за год составит 7,4 Гкал;
- установка регулятора температуры теплоносителя в системе отопления. Экономия тепловой энергии за год составит 29,5 Гкал.

На основании результатов исследования по снижению затрат на потребление тепловой энергии были предложены меры для повышения эффективности использования энергетических ресурсов:

- проведение энергетических обследований;

– реализация организационных, технических, технологических и экономических мероприятий, направленных на уменьшение объема используемых энергетических ресурсов при сохранении соответствующего полезного эффекта от их использования;

– создание системы учета и контроля эффективности использования энергетических ресурсов.

В результате проделанных мероприятий было достигнуто обеспечение надежной и бесперебойной работы системы энергоснабжения учреждения, а также снижение расходов на энергетические ресурсы не менее 15 %, с ежегодным снижением на 3 %.

Курилова В. А.

Костромской государственный университет, институт управления, экономики и финансов, направление подготовки «Экономика»

Научный руководитель: к.э.н., доцент Лаптева А. М.

ФОРМИРОВАНИЕ ТАРИФНОЙ ПОЛИТИКИ ФБУ «КОСТРОМСКОЙ ЦСМ»

Актуальность темы исследования состоит, главным образом, в том, что установление тарифов на предприятиях и организациях имеет важнейшее значение не только для их собственного развития, но и, непосредственно, для самого населения, т. к. использование тарифов, а не цены, характеризует предприятие как общественно и социально значимое. В большинстве случаев такие организации являются на рынке монополистами, что, с одной стороны, дает им возможность устанавливать и увеличивать стоимость своих услуг бесконечно высоко, но, с другой стороны, такие учреждения сталкиваются с непреодолимыми препятствиями: резко ограниченными финансовыми возможностями населения и сравнительно жестким регулированием тарифов государством по сравнению со свободным установлением рыночных цен.

Подобные учреждения чаще всего обладают значительной частью рынка, а в некоторых случаях вовсе являются абсолютными монополистами. Таким образом, логичным и правильным является то, что государство берет на себя роль регулятора в установлении тарифов. Нередкими являются случаи, когда предприятия, которые используют тарифную систему формирования цены, являются по своей принадлежности государственными или муниципальными. Поэтому строгое регламентирование тарифов государством должно быть продуманным и обоснованным, а каждое решение взвешенным.

Исходя из этого, главной целью данной работы является раскрытие сущности понятия тариф и тарифная политика, его роли и значения и выявление факторов, формирующих тариф.

Для достижения поставленных целей необходимо решить следующие задачи:

1. Раскрыть сущность понятий тариф и тарифная политика;
2. Проанализировать тарифы ФБУ «Костромской ЦСМ».

При подсчете каждого из видов тарифов видно, что за последние 3 года наибольший рост стоимости произошел по государственному заданию (на 34 %), а в среднем по всем видам тарифов рост составляет 20,3 %. Наибольший вес в структуре тарифов занимают косвенные расходы (57,3 % в 2016 году), однако по статьям затрат в совокупности наибольшее его варьирование происходит под влиянием изменения отчислений на заработную плату (увеличение на 3,77 % з/п вспомогательного персонала и уменьшение на 2,1 % з/п основного персонала). Проведя факторный анализ функции стоимости одного часа работы специалиста, можно сделать вывод, что наибольшее влияние на нормативную стоимость тарифа оказывает изменение размера косвенных расходов (увеличилась на 22,45 руб. при возрастании их на 0,15 денежных единиц), меньшее влияние оказывает изменение среднечасовой заработной платы работника (при

изменении на 4,54 рубля тариф увеличился на 15,31 рубль, что на 7,14 рубля меньше, чем при изменении косвенных расходов).

Лебедев Д. А.

*Костромской государственный университет, институт дизайна и технологий,
направление подготовки «Техносферная безопасность»
Научный руководитель: к.т.н., доцент Кривошеина Е. В.*

СИСТЕМА УПРАВЛЕНИЯ ОХРАНОЙ ТРУДА

Система управления охраной труда (СУОТ) – это целый комплекс процедур и совокупность документов, которые регламентируют цели и политику охраны труда на предприятии. Создавать и обеспечивать функционирование СУОТ это одна из главных обязанностей работодателя.

Система управления охраной труда состоит из 5 основных элементов: политика, организация, планирование и применение, оценка и ее усовершенствование.

СУОТ на предприятии нужна для исключения, снижения аварий и несчастных случаев, приводящих к серьезным последствиям как для предприятия в целом, так и для работника.

Система управления охраной труда позволяет:

- вести контроль за опасными и вредными производственными факторами;
- предотвращать несчастные случаи, инциденты, аварии на предприятии;
- управлять производственными рисками;
- минимизировать ущерб предприятия от неправильной работы.

Одними из основных задач СУОТ на предприятии являются:

- профессиональный отбор;
- улучшение условий труда работников;
- инструктаж и обучение работников охране труда;
- обеспечение безопасной эксплуатации производственного оборудования;
- обеспечение безопасности технологического процесса.

Для применения системы управления охраной труда на предприятии необходимо четкое представление последовательности действий в любой сложившейся ситуации. Для этого необходимо разработать алгоритмы действий руководителя и исполнителей.

Лысцева Д.А.

*Костромской государственный университет, институт автоматизированных систем
и технологий, направление подготовки «Управление качеством»
Научный руководитель: к.т.н., доцент Букина С.В.*

ИЗУЧЕНИЕ ВНУТРЕННЕЙ СРЕДЫ КОСТРОМСКОГО ГОСУДАРСТВЕННОГО УНИВЕРСИТЕТА – ОПОРНОГО ВУЗА КОСТРОМСКОГО РЕГИОНА

После образования опорного вуза – стало необходимо его по-новому его позиционировать на рынке образовательных услуг, для того чтобы выйти на более высокий уровень преподавания, обучения.

Для этого предложено: выявить ценности, которые создает университет для своих потребителей во внутренней среде, для определения стратегии развития университета; Создать систему менеджмента качества (СМК), целью которой будет являться повышение конкурентоспособности вуза.

В итоге мониторинга преподавателей (80 опрошенных) было выявлено:

На отказ преподавателей от стажировки в зарубежных вузах или других вузах страны влияет недостаточное внешнее финансирование (45 %), по семейным обстоятельствам (23 %), 24 % – преподавателей поехали бы.

На согласие преподавателей в стажировке в зарубежных вузах или других вузах страны влияет достаточное финансирование (30 %), высокая престижность принимающего на стажировку вуза (21 %), предоставление жилья при стажировке за рубежом (21 %).

На создание преподавателями современных научно-методических пособий оказывает влияние: потребность в их разработке для эффективного обучения студентов (46 %), дополнительное материальное вознаграждение за данную работу.

Установлено, что 70 % преподавателей будет рекомендовать обучение в КГУ – опорном вузе Костромской области, согласие связано с подготовкой специалистов высокой категории (22 %), с широким выбором направлений подготовки (15 %). Отказ связан с плохим техническим оснащением (38 %).

Выводы:

Наладить партнерские отношения с другими вузами страны и иностранными университетами для обмена опытом преподавателей, для повышения качества образования и внедрения инновационных методов обучения и технологий.

Наладить взаимоотношения между преподавателями и студентами, создать благоприятную морально-психологическую среду для получения знаний, передачи опыта и развития индивидуальных способностей учащихся.

Малеева А. В.

Костромской государственный университет, институт управления, экономики и финансов, направление подготовки «Экономика»

Научный руководитель: старший преподаватель Саксина Н. Н.

ПРОБЛЕМЫ АВТОМАТИЗАЦИИ УПРАВЛЕНЧЕСКОГО УЧЕТА НА РОССИЙСКИХ ПРЕДПРИЯТИЯХ

Управленческий учет – упорядоченная система выявления, измерения, сбора, регистрации, интерпретации, обобщения, подготовки и предоставления важной для принятия решений по деятельности предприятия информации и показателей. Это понятие для российских предприятий сравнительно новое. Однако в условиях конкуренции и поиска новых путей повышения эффективности бизнеса возникает необходимость в качественной и разносторонней информации, способствующей обеспечить данными внутренних пользователей для выработки, обоснования принятых оптимальных решений по совершенствованию процесса управления.

Построение системы управленческого учета – задача руководителя, который реализует в ней свое видение бизнеса, его возможности и цели. Автоматизация – отличный способ повысить качество, оперативность и достоверность управленческого учета.

Одной из проблем в построении системы управленческого учета является ее подмена постановкой системы автоматизации, а это далеко не одно и то же. По данным исследований Andersen Consulting, только 8% крупномасштабных проектов по внедрению информационных технологий завершаются успешно и полностью соответствуют заданным требованиям, только в 16 проектах из 100 соблюдаются стоимостные и временные рамки, а также обеспечивается надлежащее качество, а 34% времени затрачивается на исправление ошибок.

Другая проблема построения управленческого учета связана с наличием на рынке множества программных продуктов, которые, однако, не отвечают всем потребностям предприятий, к тому же являются очень дорогостоящими. Вот некоторые из них:

1) ERP – Enterprise Resource Planning – это управление всеми активами фирмы. В качестве недостатков отмечаются: описание бизнес-процессов и внедрение единой учетной системы занимают несколько лет, в течение которых приходится вести учет с помощью старых средств; детализация, которую обеспечивает масштабная ERP-система, зачастую оказывается ненужной. Расходы на внедрение полномасштабной ERP-системы довольно значительны (от миллиона долларов).

2) Аналитическая система OLAP – особая компьютерная технология, позволяющая анализировать данные в любых разрезах. Недостатки: при большом количестве проводок система перегружается, проблемы с консолидацией отчетности различных подразделений.

Для успешного функционирования системы управленческого учета нужна слаженная команда единомышленников, активных пользователей компьютерной информации. Значит, персоналу необходимо привыкать к нововведениям в работе, порой требуется их обучение. Нередко руководители сталкиваются с сопротивлением коллектива нововведениям и неготовностью повышать свой профессиональный уровень.

Несмотря на вышеназванные проблемы, российским предприятиям управленческий учет нужен. Однако нужно понимать, что управленческий учет — это не цель, а средство поддержки принятия решений. При его автоматизации следует придерживаться принципа рациональности

Маношин И. К., Самохвалова Ю.А.

*Костромской государственный университет, институт автоматизированных систем и технологий, направление подготовки «Управление качеством»
Научный руководитель: к.т.н., доцент Букина С.В.*

ИЗУЧЕНИЕ ВНЕШНЕЙ СРЕДЫ КОСТРОМСКОГО ГОСУДАРСТВЕННОГО УНИВЕРСИТЕТА – ОПОРНОГО ВУЗА КОСТРОМСКОГО РЕГИОНА

Актуальность: в результате образования опорного вуза – появилась необходимость нового позиционирования на рынке образовательных услуг КГУ, чтобы обеспечить ему выигрышное, отличающееся от конкурентных и желаемое для потребителей место в перспективных сегментах рынка и в сознании целевых групп потребителей. Для этой цели рекомендованы варианты решений: обнаружить ценности, которые создает университет для своих потребителей во внешней среде, для построения стратегии роста университета; создание системы менеджмента качества (СМК), целью которой будет являться повышение конкурентоспособности вуза.

В итоге мониторинга абитуриентов было выявлено:

- выбор абитуриентов базируется на: наличие предпочитаемой специальности (29%);
- в большинстве случаев абитуриенты склоняются к выбору гуманитарного направления(17 %), а также технического (13%) и социального(13%);
- также было определено, что в 77% случаев абитуриенты собираются работать по специальности;
- анализ позволил обнаружить, что в Костромской области наиболее высокий средний балл (по 10-бальной шкале) по предметам приходится на русский язык (7,33), а также на математику (6,79) и обществознание(6,73);

При выборе направления профессии абитуриенты основывают свой выбор на индивидуальных предпочтениях (38%), на уровне предполагаемой заработной платы (24%), а также на престижности профессии (21%).

При этом на выбор абитуриентов не влияет объединение двух вузов и создание Опорного КГУ, т. к. их отношение нейтрально(64%).

В результате исследования было выявлено, что абитуриенты представляют себе смысл существования вуза:

- в подготовке квалифицированных специалистов (36%);
- является центром знаний (31%);
- центр социального воспитания (19%).

Среди представленных 7 вариантов городов для обучения, наиболее приоритетным оказался Санкт-Петербург (18%), Ярославль (17%) и Москва (17%).

Выводы:

Для сознании целевых групп потребителей (абитуриентов), нужно проводить активную информационную кампанию среди школьников, начиная с 10 класса; уделив отдельное внимание к распространению информации о вузе в школах, лицеях, гимназиях, социальных сетях («ВКонтакте», «Одноклассники.ru», Facebook и др.), грамотное ведение сайта университета, поднять престиж вуза, уделив особый интерес коммуникациям администрации и представителей вуза в общественной среде.

Махмудзода М., Мадудов Р. З.

*Костромской государственный университет, институт дизайна и технологий,
направление подготовки «Технологии и проектирование текстильных изделий»
Научный руководитель: к.т.н., доцент Чернышева Л. В.*

РЫНОК ТКАНЕЙ, ПРЕДНАЗНАЧЕННЫХ ДЛЯ ИСПОЛЬЗОВАНИЯ В УЛИЧНЫХ УСЛОВИЯХ

В настоящее время текстиль применяется не только в домашнем интерьере, но и активно используется для декорирования вне помещения. Сегодня достаточно популярен отдых в саду, на свежем воздухе. Также в городах в весенне-летний период для привлечения посетителей многие кафе и рестораны стремятся открыть летние площадки, веранды, и террасы. Именно текстиль в этом случае становится незаменимым для создания комфорта и уюта в оформлении предметов уличного интерьера. Для этих целей используют специальные современные ткани.

Богатое разнообразие расцветок, фактур, орнаментов позволяют воплотить любые задумки для украшения пространства на открытом воздухе.

Рынок тканей, предназначенных для использования на улице можно подразделить на три большие группы:

- Ткани для уличных штор (портьеры, занавески) применяются для оформления интерьера беседки или веранды. При этом они могут выполнять несколько функций: защищать от солнца и создавать тень; придавать окружающей атмосфере комфорт и уют; скрыться от любопытных взглядов; получить надежную защиту от ветра, дождя и защиту от насекомых в ночное время суток.

- Ткани для обивки уличной мебели являются незаменимым материалом для подушек садовой мебели; в жаркое время года это отличный материал для шезлонгов и уличных кресел.

- Защитные ткани, благодаря совокупности свойств от ткани и пластика, используют в качестве чехлов для уличной мебели, тентов для автомобилей, площадок для выступлений, выездных беседок. Активно применяется в туристической сфере для палаток, рюкзаков и т. д.

Уличные ткани представляют собой особую категорию текстиля, которая предназначена для использования при любых погодных условиях. Именно поэтому материал должен обладать определенными характеристиками: иметь высокую стойкость к ультрафиолету. Современные уличные ткани изготавливаются из высококачественных синтетических волокон, обладающих особой прочностью. Дополнительным преимуществом

уличных тканей является то, что производители используют специальные пропитки, которые делают материал водоотталкивающим и устойчивым к загрязнениям.

Современные уличные ткани – это универсальный материал, который не только станет прекрасным украшением, добавляющим красок, но и отменным защитным средством от солнечных лучей.

Мизеркова Н. А.

Костромской государственный университет, институт управления, экономики и финансов, направление подготовки «Экономика»

Научный руководитель: к.э.н., доцент Коновалова Е. В.

СЕМЕЙНЫЙ КАПИТАЛ КАК УСЛОВИЕ ОБЕСПЕЧЕНИЯ ЭКОНОМИЧЕСКОЙ БЕЗОПАСНОСТИ ЛИЧНОСТИ

В экономической теории, капитал – это все то, что приносит доход. Расширительное понимание содержания понятия «капитал» стало источником идентификации различных типов капитала, например: финансовый, человеческий, социальный, культурный и другие типы и виды капитала. Данное разделение капитала на виды доказывает актуальность исследования, заключающегося в рассмотрении семейного капитала не только как понятия экономической науки, но и как условия и фактора экономической безопасности личности. Человек является исходной начальной категорией всех структур безопасности, поэтому феномен безопасности состоит в том, что положение человека в обществе ослабевает, деструктивные тенденции в системе экономической безопасности личности нарастают. Это обусловлено системным кризисом, внутренними и внешними угрозами. Цель данной работы состоит в определении роли семейного капитала и его рационального использования для обеспечения экономической безопасности личности. Можно выделить следующие задачи: определить роль и функции семьи в воспроизводстве человеческого капитала семьи и человеческого капитала на национальном уровне, т. е. общества в целом; раскрыть сущность и структуру семейного капитала как особого ресурса безопасности семьи и личности.

Семейный капитал с позиций новой политической экономии как экономическая категория – это отношения, которые возникают как внутри семьи, так и семьи с иными хозяйствующими субъектами по поводу реализации экономических интересов и их защищенности. Составляющими семейного капитала как экономической категории являются: экономический (материальный) капитал семьи, человеческий капитал, социальный и культурный капитал семьи.

Переплетение и использование таких понятий как человеческий капитал, семейный капитал, человеческий потенциал, семейный ресурс дают понимание области проблемы, ее глубину и социальную значимость, однако не дают четкого видения сущности и всей структуры семейного капитала как экономической категории и ресурса безопасности семьи и личности.

На наш взгляд семейный капитал необходимо рассматривать отдельно на микро- и макро-уровнях. В рамках ресурсного подхода семейный капитал – это ресурс не только семьи, но и общества, который приводит к повышению уровня благосостояния, имея ценность с позиции выявления угроз в экономической среде и выработке решений по их предотвращению. Так, благодаря семейному капиталу как экономическому ресурсу можно решить проблему инвестирования в образование детей семей разных возможностей.

Функции семейного капитала: инвестиционная; экзистенциальная – деторождение и социализация; воспроизводство, реализация и сохранение человеческого капитала.

Обобщая имеющийся накопленный опыт исследования по различным типам и видам капитала, можно сделать вывод о принципиальной необходимости интеграции различных подходов к интерпретации природы семейного капитала как экономической категории.

Мусаев М. Р.

*Военная академия радиационной, химической и биологической защиты
имени Маршала Советского Союза С. К. Тимошенко,
специальность «Радиационная, химическая и биологическая защита»
Научный руководитель: к.э.н. Коровина А. Н.*

ДИНАМИКА И ПЕРСПЕКТИВЫ СОЦИАЛЬНО-ЭКОНОМИЧЕСКОГО РАЗВИТИЯ РЕСПУБЛИКИ ДАГЕСТАН

Республика Дагестан является одним из уникальных регионов нашей страны. Во-первых, он занимает особое, очень выгодное геополитическое положение (республика имеет прямой выход к международным транспортным потокам между Россией, государствами Закавказья, Ближнего Востока и Средней Азии). Во-вторых, высок природно-ресурсный потенциал региона (с одной стороны, недра республики богаты запасами полезных ископаемых: нефти, газа, руд цветных металлов, известняка, мергеля; с другой – республика обладает очень хорошими агроклиматическими, водными, биологическими, рекреационными ресурсами). Но при этом данный регион традиционно относят к депрессивным и дотационным регионам нашей страны, что является свидетельством того, что высокий потенциал республики очень слабо реализован.

Целью данной работы является рассмотрение динамики показателей социально-экономического развития Республики Дагестан и выявление перспектив ее развития.

В качестве базы для проведения анализа мы использовали данные официальной статистики (данные Росстата). Анализ проводили за период с 2000 по 2015 годы. На основании проведенного исследования нами были сделаны следующие основные выводы.

1. По размеру валового регионального продукта на душу населения Республика Дагестан в 2015 году занимала 71 место среди регионов Российской Федерации (против 78 места в 2000 году) и 2 место (против 5-ого в 2000 году) среди регионов Северо-Кавказского федерального округа (СКФО). При этом размер ВРП (валовый региональный продукт) на душу населения в республике за исследуемый период в текущих ценах увеличился в 21,3 раза, в то время как в целом по России рост составил только 10,8 раза, что свидетельствует о высоких темпах экономического роста в республике по сравнению с общероссийскими показателями.

2. Стоимость основных фондов на душу населения в регионе за исследуемый период возросла в 6,4 раза, что значительно ниже, чем в целом по России (9,2 раза), но при этом за исследуемый период в рейтинге российских регионов по данному показателю республике удалось подняться на два пункта с 75 до 73 места.

3. По объему инвестиций на душу населения Республика Дагестан в 2015 году заняла 33 место среди регионов страны (2000 год – 77 место), значительно опередив все остальные регионы СКФО (65–78 места). При этом размер инвестиций на душу населения региона за исследуемый период вырос в 55,3 раза, в то время как в целом по стране – только в 12,5 раз. Повышение инвестиционной активности является залогом успешного развития региона в будущем.

4. За исследуемый период резко вырос уровень денежных доходов населения: если в 2000 году по данному показателю Дагестан занимал 78 место среди российских регионов, то в 2015 году поднялся на 29 место (другие регионы СКФО занимают 65–81 места). Размер

среднедушевых денежных доходов населения за исследуемый период в республике вырос в 31 раз, в то время как в среднем по России – только в 13,4 раза. Эти данные свидетельствуют о значительном росте уровня жизни населения региона за исследуемый период.

5. Также поражают успехи республики в сокращении уровня бедности: если в 2000 году уровень бедности в Дагестане превышал общероссийский показатель в 2,5 раза и составлял 72,6 % (3 место), то в 2015 он составил 11 % и стал ниже общероссийского уровня на 17,3 % (65 место).

Таким образом, проведенное исследование показывает, что Республику Дагестан следует отнести к одному из наиболее динамично развивающихся регионов Российской Федерации.

Овчинникова Ю. В.

Костромской государственный университет, институт управления, экономики и финансов, направление подготовки «Экономика»

Научный руководитель: к.э.н., доцент Захарова М. А.

АНАЛИЗ МАТЕРИАЛЬНО-ПРОИЗВОДСТВЕННЫХ ЗАПАСОВ НА ПРЕДПРИЯТИИ ЗАО «ПЕГАС»

Материально-производственные запасы (МПЗ) — активы, используемые в качестве сырья, материалов и т.п. при производстве продукции, предназначенной для продажи (выполнения работ, оказания услуг), приобретаемые непосредственно для перепродажи, а также используемые для управленческих нужд организации. Материально-производственные запасы являются частью оборотных активов и данные о них можно определить в финансовой отчетности «Бухгалтерский баланс» во втором разделе «Оборотные активы». На ЗАО «Пегас» материально-производственные запасы в структуре активов бухгалтерского баланса занимают значительный объем. Они составляют 1/3 всех оборотных активов. Из-за большого количества запасов, на данном предприятии для анализа МПЗ берется цех механической обработки номер 3. Он занимается автомобилестроением. При ходе анализа, выясняется, что все показатели МПЗ за определенный период времени возрастают, в особенности показатель «сырье и материалы». Также проведен анализ эффективности использования запасов и факторный анализ коэффициента оборачиваемости.

Пантелеева А. В.

Костромской государственный университет, институт управления, экономики и финансов, направление подготовки «Экономика»

Научный руководитель: к.э.н., доцент Бекенева Л. А.

КУПЕЧЕСТВО НА РУСИ В ДОПЕТРОВСКИЙ ПЕРИОД

При рассмотрении Руси в допетровскую эпоху можно сказать, что наиболее важным в предпринимательстве является купеческий и ростовщический капитал.

Купечество как отдельная, окончательно оформившаяся, профессиональная группа населения рассматривается только с середины XI века. Купцы в то время были главной фактурой среди предпринимателей того времени, при этом очень часто предпринимателями были дружинники, ремесленники, свободные крестьяне, которые оторвались от общины и холопы, которые исполняли торговые поручения князей и боярства. Занимались они в основном хорошо знакомым промыслом: солеварением, кожевенным делом, добывающим производством, но вкладывать деньги в промышленную деятельность опасались. Если говорить об экономическом благосостоянии Киевской Руси, то в большей степени оно держалось на рабовладении, поэтому купцы торговали живыми людьми, «челядью». Но на

рынке присутствовал не только «живой» товар, а также мед, воск, смола, меха, хлеб и лес. Большое количество товаров, потреблявшихся в Европе, привозилось из Московского государства. Вывозились в Турцию и Литву – кожи, меха и моржовые зубы. К татарам – седла, уздечки, зеркала, топоры, кошельки, стрелы, сукна.

Из-за границы привозили дорогие товары: украшения, вина, металлы, купцы продавали их в основном только знати, т. е. богатому слою населения.

В рассматриваемый период возникают торговые ярмарки, Нижегородская же стала самым крупным торгом во всем мире. Они проводились лишь один раз в год в связи с каким-либо религиозным праздником, длительность их составляла от одного дня до нескольких недель.

Торговля в разных странах была довольно опасным, хотя и очень прибыльным делом, ведь купцы подвергались нападениям, стихийным бедствиям и кораблекрушениям, также на них налагались большие пошлины, поэтому они объединялись в караваны, входили в различные гильдии, но за обманы и систематические обвесы покупателей их оттуда изгоняли и называли «разгильдяями». Для того чтобы упорядочивать предпринимательскую деятельность и отношения между купцами и народом, Ярославом был создан кодекс «Русская правда».

Интересной особенностью того времени стало возникновение меценатства.

Богатые люди, к которым относились торговцы, купцы, предприниматели, становились покровителями талантливых мастеров, строивших храмы, жаловали деньги на строительство и украшение церквей.

Пантелеева А. В.

Костромской государственный университет, институт управления, экономики и финансов, направление подготовки «Экономика»

Научный руководитель: старший преподаватель Жигалов М. И.

МАЛЫЙ БИЗНЕС И ТРАНСНАЦИОНАЛЬНЫЕ КОРПОРАЦИИ

На первый взгляд может показаться, что между малым бизнесом и транснациональными корпорациями (ТНК) не происходит никакого взаимодействия, но это не так. Аутсорсинг, лизинг, франчайзинг – это одни из основных видов их взаимодействия. Но существует ли выгода для обеих сторон при их тесном сотрудничестве?

Выгода для ТНК от малых предприятий заключается в том, что в лице малых и средних предприятий транснациональные корпорации находят надежных партнеров, которым можно будет передать часть работ по субподрядам, что в последствие может стать дополнительным аргументом в борьбе за получение желаемых федеральных контрактов.

Роль транснациональных корпораций в процессе международного движения капитала растет. В настоящее время существует около 70 тысяч материнских ТНК, которые в своем большинстве находятся в развитых странах, а также около 850 тысяч их филиалов, находящихся в развивающихся странах.

Около половины мирового промышленного производства и свыше 2/3 внешней торговли приходится на транснациональные корпорации. Под их контролем находятся как патенты, лицензии на изобретения, новые технологии (около 80 %), так и отдельные рынки товаров: 90 % мирового рынка пшеницы, кофе, 85 % —рынка меди и бокситов, 80 % — рынка чая и олова, 75 % — рынка сырой нефти.

Так как малый бизнес занимает неустойчивое положение на рынке и зависит от внешней среды, то налаживание отношений с транснациональными корпорациями благоприятно влияет на усиление его позиций, увеличение экономической стабильности и снижение восприимчивости к постоянным изменениям спроса и предложения.

Если рассматривать такой показатель как з/плата, то становится очевиден факт превосходства последней в ТНК, нежели в малых предприятиях, поэтому передача каких-либо функций малому предпринимательству обходится дешево и легко. Но при рассмотрении другого показателя, а именно количества инноваций на работника, становится понятно, что он больше у малых и средних предприятий, чем у транснациональных корпораций, поэтому при передаче высокотехнологичных участков работ малому бизнесу, ТНК уменьшают издержки на научно-исследовательские и опытно-конструкторские работы.

Углубление специализации в результате научно-технического прогресса и прогресса кооперационных связей – это основные условия для благополучного взаимодействия транснациональных корпораций и малого бизнеса.

Парамонова В. В.

Костромской государственный университет, институт управления, экономики и финансов, направление подготовки «Экономика»

Научный руководитель: старший преподаватель Жигалов М. И.

ДИНАМИКА ПЛАТЕЖНОГО БАЛАНСА РФ

Отслеживание динамики платежного баланса является одним из основных признаков, показывающим развитие экономики того или иного государства в мире. Платежный баланс отражает, как успешно осуществляется экономическая деятельность по продаже или покупке товаров и услуг, а еще эта система показывает валютные механизмы в сфере финансовых центров и предоставления капитала и труда. Разрабатывать платежный баланс и наблюдать за его динамикой необходимо абсолютно всем странам, которые являются участниками Международного валютного фонда. Платежный баланс Российской Федерации сочетает в себе следующие признаки: постоянное действующее сальдо торгового баланса; возрастание отрицательного сальдо в сфере услуг; заметные колебания объемов валютных резервов; минимальные платежи по обслуживанию внешнего долга как по предоставленным, так и по полученным кредитам.

Одним из основных рычагов регулирования платежного баланса нашего государства являются золотовалютные резервы Центрального банка – главнейшего банка первого уровня, главного эмиссионного, денежно-кредитного института Российской Федерации. Говоря о динамике платежного баланса за последние годы, стоит отметить ее заметное изменение, причинами чему являются ухудшение экономической ситуации в стране и появление недопонимания и споров между государствами. Баланс по торговле за 2014–2016 год значительно сдал свои позиции по сравнению с показателем 2012 года и составил в 2016 году 148,5 миллиардов долларов США. Укрепление международной позиции России по инвестициям обусловлено движением валютных активов и обязательств негосударственного сектора – банков, нефинансовых компаний, домашних и фермерских хозяйств. Благоприятный рост свойственен для активов банковского сектора, но все же роль рассматриваемого нами явления в международной инвестиционной политике России является незначительной. Баланс услуг в платежном балансе показал за период 2012–2016 год отрицательную динамику, что объясняется сокращением как экспорта, так и импорта торгового баланса, что было тесно связано с ухудшением внешнеэкономических отношений и введенными экономическими санкциями многими странами против России. На изменение платежного баланса в сфере услуг оказало огромное влияние падение курса национальной валюты, вследствие этого произошло снижение доходов населения, что так же сыграло важную роль в данном секторе. Золотовалютные резервы Центрального банка Российской Федерации за 2012–2015 год сократились почти на 29 % с 515,9 миллиардов долларов США в 2012 году до 368,4 миллиардов долларов США в 2015 году. Данное явление на золотовалютных резервах Центрального банка России было обусловлено повышением курса

иностранной валюты для обеспечения стабильности не только валютного курса, но и банковской системы в целом. Таким образом, из всего вышесказанного можно сделать вывод, что к 2017 году платежный баланс все еще находится на стадии восстановления прежних режимов, но уже показывает положительную динамику по сравнению с 2013 и 2014 годом. Данный факт можно объяснить постепенным выходом экономики Российской Федерации из экономического кризиса, а также адаптацией к новым условиям внешней политики и международной торговли.

Пименова Е. А.

*Костромской государственный университет, институт управления, экономики и финансов,
направление подготовки «Государственное и муниципальное управление»
Научный руководитель: доцент Тихонова С. С.*

ВЗАИМОДЕЙСТВИЕ ЭКОНОМИЧЕСКИХ ИНТЕРЕСОВ ГОСУДАРСТВА, ПРЕДПРИЯТИЙ И ФИЗИЧЕСКИХ ЛИЦ В НАЛОГОВОЙ ПОЛИТИКЕ РЕГИОНА

Налоги в современном цивилизованном государстве являются основной формой доходов. Государство может регулировать ход экономической жизни, лишь располагая определенными денежными средствами. Их должны предоставить все заинтересованные в выполнении функций государства стороны – физические и юридические лица через налоговую систему.

По данным Управление федеральной налоговой службы (УФНС) доходы бюджета Костромской области в 2016 году составили 22 269,5 млн рублей, из них налоговые доходы, составляли 15 042,8 млн рублей или 67,5 %.

В структуре налоговых доходов доля налогов, уплачиваемых юридическими лицами, составляет 40,4 %, а физическими лицами – 59,6 %. Следовательно, основными доходами бюджета Костромской области являются налоги с физических лиц (НДФЛ) – 5336,9 млн рублей (85 %).

В 2016 году отмечается значительный рост поступлений по сравнению с 2015 годом: по налогу на прибыль организаций – на 45,2 %; поступление налога на доходы физических лиц – на 8,8%; по НДС на товары, реализуемые на территории РФ, – на 3,6 %. Поступления по налогу на имущество организаций, УСН, по платежам за пользование природными ресурсами остались на уровне прошлого года.

Однако, несмотря на рост налоговых поступлений, в 2016 году по сравнению с 2015 годом, в 2017 году и плановом периоде планируется незначительное снижение налоговых поступлений (с 15042,8 млн руб. в 2016 г. до 14577,2 млн руб. в 2018 г.). На снижение налоговых поступлений влияют различные факторы, одним из которых является конфликт интересов государства и налогоплательщиков, проявляющийся в уклонении последних от налогов.

По данным УФНС в Костромской области «серая» зарплата является самым популярным и массовым способом уклонения физических лиц от уплаты НДФЛ. В 2015 году из-за этого была недоимка НДФЛ в бюджет на 17%, а в 2016 году уже на 26 %. Также, наблюдается замедление темпов роста фонда заработной платы. Это несмотря на прогнозируемый незначительный рост фонда заработной платы в 2017 году на 1183,1 млн руб., в 2018 году на 1260,9 млн руб.

Государство не дифференцирует налоговую нагрузку между плательщиками с высокими и низкими доходами, что тоже вызывает противоречия интересов в налоговой политике региона. Таким образом, факт уклонения от уплаты налогов можно воспринимать одновременно как нарушение закона, и как вполне легальное действие, т. е. налогоплательщики вполне логично реагируют на несовершенства налоговой системы.

В 2016 году удельный вес убыточных организаций Костромской области составил 30 %. Наличие таких организаций для региона сопровождается сокращением налоговых поступлений в бюджет. Одним из направлений региональной налоговой политики должно стать улучшение инвестиционного климата посредством налогового стимулирования инвестиций в модернизацию и развитие новых производств. Существует необходимость роста предпринимательской активности и содействия развитию среднего и малого бизнеса. Анализируя социально-экономические показатели развития региона можно заметить, что прогнозируется увеличение роста прибыли организаций для целей налогообложения на 425 млн рублей в 2017 году, на 320 млн рублей в 2018 году и на 270 млн рублей в 2019 году.

Бесспорно, целью государства в настоящее время должно стать создание эффективной налоговой системы, посредством которой могли бы быть реализованы все стоящие перед государством задачи по воспроизводству общественных благ, а налоговое бремя не было избыточным и не подавляло экономическую деятельность и активность налогоплательщиков.

Победоносцева А. А.

Костромской государственный университет, институт гуманитарных наук и социальных технологий, направление подготовки «Педагогическое образование (с двумя профилями подготовки)»

Научный руководитель: кандидат культурологии, доцент Акатова А. А.

РАЦИОНАЛЬНАЯ И ЭМОЦИОНАЛЬНАЯ РЕКЛАМА

Реклама стала неотъемлемой частью нашей жизни. Рекламисты и психологи активно изучают процессы восприятия рекламного сообщения и механизмы влияния на сознание людей с целью привлечения большего числа покупателей. Психологам удалось обнаружить два вида мотивов, которые преобладают в процессе формирования желания по приобретению товара.

Рациональный мотив помогает убедить покупателей в высоком качестве товара и безопасности при его использовании, что так важно в рекламе косметических средств: «One shower and you are guaranteed younger looking skin». Основная целевая аудитория косметических средств – женщины, для которых центральную роль в рекламе играют эмоции и такие ценности как семья, счастье, уют, поэтому эмоциональный мотив, как правило, преобладает в рекламе: «Feel the love; Touch of happiness». Участие звезд формирует эмоциональный мотив уподобления, который помогает женщине отождествить себя с роскошным образом жизни и чарующей внешностью звезды, что, несомненно, приведет к покупке товара. Данный мотив ассоциируется в сознании покупателя с положительными эмоциями, которые имеют продолжительный эффект на организм и психологическое состояние человека: Шампунь «L’Oreal» – выбор Дженнифер Лопес. Преобладание того или иного мотива зависит от целевой аудитории. Для женщины важную роль играют эмоции: Feel. Imagine. Enjoy, а для мужчин –логические операции: «Dryness undone in just 3 minutes; Freshness that outlasts the game».

Эффективная реклама, как правило, включает оба компонента: эмоциональный и рациональный, т. к. сознание человека воспринимает информацию о товарах целостно: «See visibly younger, brighter eyes in just 7 days». Человек захочет приобрести товар только в том случае, если он получил правдивую информацию, которая подкреплена положительными стимулами в виде фотографий, мнений экспертов или красивого оформления. Описание положительных свойств товара упрощает процесс понимания рекламного сообщения и настраивает покупателей на бессознательное принятие данного товара и формирования мотива для его покупки: «Unbelievably rich, high gloss color».

Мотив формируется под воздействием не только экстралингвистических, но и лингвистических приемов. Стилистические средства, встречающиеся в рекламных текстах косметических средств, непосредственно апеллируют к эмоциональной стороне человеческой психики. Наиболее часто встречаемые стилистические средства: метафоры, эпитеты, олицетворения: «Catch the butterfly effect; more ravishing red; The most beautiful eyes have a secret». Они помогают не только сформировать положительную эмоцию, но и сделать рекламный текст образным, ярким и запоминающимся, что сможет побудить человека к совершению покупки. Реклама, содержащая логично сформулированное предложение и обращенная к эмоциональной стороне человеческого сознания, поможет повысить число продаж и стимулировать рост числа покупателей.

Покорнова Л. О.

Костромской государственный университет, институт управления, экономики и финансов, направление подготовки «Экономика»

Научный руководитель: к.э.н., доцент Бекенева Л. А.

КУПЕЧЕСТВО НА РУСИ В XVII–XIX ВЕКАХ

Современная Россия имеет в своей истории смену общественного строя, после которого прервалось существование целого социального класса, оказавшего значительное влияние на экономическое развитие страны – купечества. Русская промышленность создавалась в основном не государством, а частными лицами, причем не дворянского происхождения. Заводы и фабрики построены и оборудованы русским купечеством. Сама промышленность России возросла благодаря торговле. Восстановление принципов рыночного хозяйства определяет сегодняшний интерес к исследованию особенностей деятельности и жизненного уклада этого класса.

Купечество – это одно из привилегированных сословий русского государства. Согласно толковым словарям русского языка, купец – это лицо, осуществляющее частную торговлю, имеющее торговые предприятия, относящееся к купеческому сословию. Купцы являлись первыми предпринимателями на русской земле. Это понятие утвердилось в XVII веке. К этому времени купеческие сословия начинают играть все большую роль в жизни государства и населения. Купечество занимало промежуточное место между дворянством и крестьянством. При Екатерине II был окончательно оформлен их статус, сохранившийся с некоторыми изменениями вплоть до революции 1917 г.

Купцы объединялись в особые союзы – гильдии, и в конце XVIII века их было три. Состояние капитала позволяло определить свою принадлежность к одной из этих гильдий. К первой гильдии принадлежали самые богатые купцы. Участники гильдий имели привилегии, они обладали освобождением от выплаты подушного налога. Одной из привилегий являлась «паспортная льгота», которая позволяла свободно перемещаться. Интересно, что участники первых двух гильдий не могли быть подвергнуты телесному наказанию. Но взамен купцы должны были оплачивать промысловый налог, и в случае его неуплаты следовало исключение из гильдии.

По Манифесту 1807 года право вступить в первые две гильдии предоставлялось только представителям дворянского сословия. После отмены крепостного права купечество стало более доступным для всех социальных слоев. После этого в купеческое сословие начался приход людей из посадского населения и крестьянства. При этом уменьшилась дифференциация купцов по категориям, и количество гильдий уменьшилось до двух. В конце XVIII – начале XIX в. появлялись известные купеческие династии: Прохоровы, Морозовы, Третьяковы и другие.

Купцы часто выбирались городскими головами. Городской голова руководил и представительным органом власти – думой, и исполнительным органом – управой. Бюджеты

большинства городов, как и в условиях современной России, не отличались большими суммами в своей доходной части, поэтому городские головы нередко тратили часть своего состояния на муниципальные нужды.

В XIX веке значительные масштабы приобрела благотворительная деятельность русского купечества. Всем известный пример – Третьяковская галерея – великолепное собрание произведений искусства, собранное купцами, братьями Третьяковыми. Костромской край гордится именами Ф.В. Чижова, В.А. Кокорева, Ивана Сытина, купцов Коноваловых. В Сибири купец Иван Медведников потратил более 10 млн рублей на строительство церквей, больниц, монастырей, которые действуют и по сей день.

Отдельная тема – купцы-старообрядцы, которые объединяли в своей деятельности высокие идеалы христианства с активной позицией в жизни. По сути дела, старообрядчество было аналогом западного протестантства, оно создавало высокую деловую этику предпринимательства. Именно к этому опыту мы обращаемся сейчас, говоря о необходимости формирования социально ответственного бизнеса в современной России.

Рыбникова Е. С.

Костромской государственный университет, институт управления, экономики и финансов, направление подготовки «Экономика»

Научный руководитель: к.э.н., доцент Бекенева Л. А.

ВЗАИМОДЕЙСТВИЕ ГОСУДАРСТВА И ПРЕДПРИНИМАТЕЛЕЙ В СТРОИТЕЛЬСТВЕ ЖЕЛЕЗНЫХ ДОРОГ В РОССИИ ВО ВТОРОЙ ПОЛОВИНЕ XIX ВЕКА

Появление железнодорожных линий в России стало большим шагом в развитии транспорта во второй половине XIX века и оставило глубокий след в истории нашей страны. На тот момент железные дороги сыграли огромную реформирующую роль и очень упростили, удешевили и ускорили поставку различных товаров и материалов. Поезда стали основными сухопутными средствами перевозки пассажиров.

В советской истории акцентировалось внимание на неудачной судьбе начинаний отечественных инженеров и предпринимателей, обреченных в крепостнической России на забвение. Причинами технической отсталости России считалось распространенное в бюрократической среде восхищение всем иностранным, неспособность чиновников и придворных оценить идеи отечественных инженеров и многое другое. На самом деле, безразличие к новому виду транспорта, доказавшего свою эффективность, было обусловлено объективными причинами, такими как дешевизна крепостного труда по сравнению с большими расходами на строительство чугунных дорог и составов. Именно дешевый труд делал затраты на крупную модернизацию путей невыгодными. Издержки были велики.

В 1835 г. тамбовский губернатор Н.М. Гамалея предложил многообещающий проект создания акционерного общества со стартовым капиталом в 5 млн руб. для строительства 100-километровой чугунной дороги от г. Моршанска до устья р. Цны. Идея Н.М. Гамалеи заключалась в том, что железнодорожные пути создавались для обслуживания торговцев и помещиков, которые осуществляли хлебную торговлю в направлении Москвы. По его расчетам, использование этих дорог должно было приносить акционерам около 16 % выручки. Это было бы неплохим доходом.

В 1867 г. начался новый этап развития железных дорог. Главную роль здесь сыграл частный капитал и его сильная поддержка государством, что тоже важно. Сотни предпринимателей, вдохновленные и оживленные действиями правительства, проявили желание приобрести железнодорожные концессии, т. е. получить некие права на строительство железнодорожных путей. Но правительство тщательно отбирало предложения предпринимателей.

Больше 80 % всех средств акционерных обществ было направлено на строительство железных дорог. Правительство, предоставляя акционерным обществам права на строительство этих дорог, обещало им определенный процент от дохода, при этом беря на государство все убытки. Железнодорожные пути стали основой возникновения акционерных обществ и дали старт скоплению капитала.

С 1868 г. по 1872 г. открылось около 9600 км железных дорог для движения, тогда как с момента пуска Первой в России Царскосельской дороги до 1868 г. в эксплуатации были только 5116 км. Это значит, что за пять лет было построено почти в два раза больше железнодорожных линий, чем за предыдущие 30 лет.

В дальнейшем государство стало выкупать акции владельцев определенного участка железных дорог и отменять долги по гарантиям правительства. Это было сделано потому, что для государства стало слишком невыгодно покрывать все убытки в строительстве железных дорог. В дальнейшем в собственности государства оказалось сосредоточено 2/3 всех железнодорожных линий.

Савельев С. А.

Костромской государственный университет, институт управления, экономики и финансов, направление подготовки «Экономика»

Научный руководитель: к.т.н., доцент Иваницкий В. В.

ОСОБЕННОСТИ ТАРИФНОГО РЕГУЛИРОВАНИЯ В ЖКХ

Переход к рыночным отношениям в сфере организации системы приобретения и использования жилья предполагает введение условия платности получаемых гражданами услуг в соответствии с соотношением спроса и предложения на них. Платность способствует перераспределению жилья среди населения, развитию конкуренции среди лиц, оказывающих услуги в сфере ЖКХ, повышению качества соответствующих услуг. Цена при рыночных отношениях выступает одним из основных инструментов для измерения качества товара, состояния конкурентной среды в любой сфере деятельности. Поэтому при формировании рыночных отношений в жилищной сфере именно ценовая политика государства является определяющей для достижения провозглашенной Конституцией РФ цели социального государства по обеспечению достойной жизни человека.

Между тем уже на первых этапах реформы ЖКХ (жилищно-коммунального хозяйства), перевода его на рыночные принципы, из-за высокой степени государственного регулирования обнаружились негативные последствия, выраженные в проявлении сложившейся за многие годы монополии государства в этой сфере, приведшей к заметному дисбалансу между «отпущенными» ценами и качеством предоставляемых услуг. Учитывая сложившееся положение дел, процесс перехода к оплате жилья, исходя из фактической стоимости затрат на него, снижение, а затем и отказ от дотаций на оплату, со стороны государства должны быть постепенными. Тарифные отношения занимают особое положение, они являются пограничной зоной между населением, администрацией и промышленностью. От проводимой политики в этой области во многом зависит сбалансированное развитие социально-экономических отношений в обществе. Особую значимость приобретают тарифы на услуги энергопроизводителей.

Товары и услуги, предоставляемые потребителям в сфере ЖКХ, приобретаются сегодня на двух рынках – конкурентном, где возможно и целесообразно применение конкурсных процедур отбора поставщиков и механизмов свободного ценообразования, и монопольном, где ценовое регулирование деятельности субъектов естественных монополий осуществляют органы государственной власти – федеральные и региональные – в пределах полномочий, определенных действующим законодательством. Наиболее развитыми в

настоящее время являются нормативная база и практика регулирования в электро- и теплоэнергетике.

Вместе с тем рынки, конкурентные по своей природе, в частности рынок большинства услуг по обслуживанию и ремонту жилого фонда и ряд других, еще долго будут объектами регулирования для городской власти.

Несмотря на то, что существует ряд положений федерального законодательства, крайне важно реализовать следующие аспекты, в частности:

1. усовершенствовать региональную правовую базу процессов инвестирования;
2. обеспечить снижение рисков инвесторов;
3. развить систему адекватного страхования, гарантий, учета залогов;
4. организовать информационное взаимодействие властных, банковских и предпринимательских структур;
5. разработать механизмы предоставления дополнительных гарантии, а также льгот инвесторам в ЖКХ.

Самойлова А. Ю.

Костромской государственный университет, институт управления, экономики и финансов, направление подготовки «Менеджмент»

Научный руководитель: старший преподаватель Попова С. В.

ОСОБЕННОСТИ ПРОДВИЖЕНИЯ НА РЫНКЕ ТОВАРОВ ПРОИЗВОДСТВЕННО-ТЕХНИЧЕСКОГО НАЗНАЧЕНИЯ НА ПРИМЕРЕ ОАО «ЗАВОД ЖБК»

Продвижение товаров производственно-технического назначения обладает рядом особенностей, которые необходимо учитывать при разработке комплекса продвижения.

Выявление особенностей продвижения товаров производственно-технического назначения и путей их практической реализации является актуальным в связи с тем, что тема продвижения товаров производственно-технического назначения остается неразработанной как в теории, так и в практике российских промышленных предприятий. Во многих публикациях описываются преимущественно общие принципы продвижения, а предлагаемые в них рекомендации по продвижению товаров производственно-технического назначения применимы в такой же степени и к товарам широкого потребления.

Анализ особенностей продвижения на рынке товаров производственно-технического назначения помогут разработать рекомендации по совершенствованию политики продвижения для данного рынка.

Существует целый ряд особенностей рынка товаров производственно-технического назначения:

1. Вторичность, производность спроса на товары производственного назначения и его зависимость от спроса на товары конечного потребителя.
2. Меньшее число покупателей и значительные объемы спроса традиционно ведут к большей рыночной власти потребителей на рынке.
3. Географическая концентрированность, т. е. тяготение предприятий к компактному размещению в определенных промышленных зонах, поскольку выбор других партнеров может быть затруднен из-за необходимости значительных транспортных расходов.
4. Жесткость зависимости и долгосрочность отношений продавца и потребителя.
5. Жесткость технических требований к промышленной продукции.
6. Сравнительно низкая эластичность спроса на товары производственно-технического назначения.
7. Профессионализм покупателей, соответственно более рациональные мотивы покупки.

8. Множественность «лиц влияния» на решение о закупках.

9. Активное использование массового маркетинга во взаимоотношениях с предприятиями, где менеджмент более консервативен. В том случае основными аргументами выступают низкая цена (благодаря экономии на масштабах производства) и массовая реклама.

Проанализировав основные особенности продвижения товаров производственно-технического назначения и их эффективность, можно сделать ряд предложений и рекомендаций, направленных на повышение эффективности рекламной деятельности в данной сфере.

Следует использовать такие средства продвижения, как личные продажи, стимулирование сбыта (торговля в кредит; бесплатные сопутствующие услуги; различные ценовые скидки; бесплатные образцы товара; различные гарантии), участие в выставочной деятельности, специальные мероприятия (представительские мероприятия, спонсорство, экскурсии), PR в Интернете (издание собственных электронных газет и журналов, создание web-страницы предприятия; рассылка пресс-релизов при помощи электронной почты). Именно данные способы продвижения являются наиболее эффективными для промышленных предприятий.

Грамотное использование каждого метода продвижения и комбинирования этих методов – залог успешного функционирования предприятия как в краткосрочной, так и в долгосрочной перспективе.

Самохвалова К. С.

*Костромской государственный университет, институт управления, экономики и финансов,
направление подготовки «Государственное и муниципальное управление»
Руководитель: доцент Тихонова С. С.*

ФИНАНСОВЫЙ МЕХАНИЗМ РЕГУЛИРОВАНИЯ РЕГИОНАЛЬНОЙ ЭКОНОМИКИ

Современная переходная экономика требует вмешательства государства в экономические процессы на различных уровнях. Существует множество форм и механизмов регулирования экономики, но наиболее действенным можно назвать финансовый механизм.

Финансовый механизм как совокупность способов управления финансовыми отношениями включает: формы финансовых отношений в государстве; порядок (правила) формирования и использования централизованных и децентрализованных фондов денежных средств; методы финансового планирования; формы управления финансами; финансовое законодательство. Следует отметить, что финансовый механизм определяет установление процесса аккумуляции, перераспределения и использования финансовых ресурсов и условий их практического применения.

Бюджет региона – основа его экономики. Состояние бюджета, уровень бюджетного дефицита являются одними из главных показателей уровня социально-экономического развития региона.

Реализация аккумулирующей и распределительной функции в бюджетной системе происходит с помощью бюджетного и налогового механизма. В основе бюджетного механизма лежит эффективная реализация бюджетной политики. Основные направления бюджетной политики в Костромской области: формирование областного бюджета основывается на базовом варианте среднесрочного прогноза социально-экономического развития Костромской области, предполагающем умеренно консервативные траектории изменения внешних и внутренних факторов и повышение эффективности использования имеющихся ресурсов; обеспечение сбалансированности областного бюджета за счет

принятия мер по сокращению его дефицита, роста доходов и повышения эффективности бюджетных расходов; увеличение налоговых поступлений в бюджет области и др.

В 2016 году налоговые и неналоговые доходы Областного бюджета составили 15103,1 млн. руб., а безвозмездные поступления – 7 166, млн. руб. Наибольший удельный вес в структуре доходов занимают налоговые поступления: в 2015 году их доля составила 99,4%, в 2016 году – 99,6%, доля неналоговых доходов в 2015 году составляла 0,6% и 0,4% в 2016 соответственно.

К основным направлениям региональной налоговой политики, которая отражает действенность налогового механизма как части финансового, относятся: улучшение качества инвестиционного климата посредством налогового стимулирования инвестиций в модернизацию и развитие новых производств; повышение уровня собираемости доходов бюджетов посредством проведения мероприятий по сокращению задолженности, легализации налоговой базы; повышение уровня ответственности главных администраторов доходов за качественное прогнозирование доходов бюджета и выполнение в полном объеме утвержденных годовых назначений по доходам и др.

Таким образом, успешная реализация бюджетной и налоговой политики региона и, как следствие, его экономическое развитие в первую очередь зависят от действенного финансового механизма. Правильный выбор способов эффективного управления финансовыми отношениями на всех уровнях власти и управления позволит региону в полной мере реализовать принцип самостоятельности, повысить уровень бюджетной обеспеченности, а так же повысить эффективность государственного управления социально-экономическими процессами на региональном уровне.

Свешников П. И.

*Костромской государственный университет, институт управления, экономики и финансов;
направление подготовки «Экономика»*

Научный руководитель: к.т.н., доцент Иваницкий В. В.

ОСОБЕННОСТИ ВЗАИМОДЕЙСТВИЯ РЕСУРСОСНАБЖАЮЩИХ И УПРАВЛЯЮЩИХ КОМПАНИЙ

В процессе реформирования и развития ЖКХ (жилищно-коммунального хозяйства), предприятия постепенно претерпевали изменения в своей структуре, в своем качественном и количественном составе, причем ресурсоснабжающих организаций (РСО) данные изменения мало коснулись. РСО сохранили в своей структуре юридические службы, плановые, производственно-технические отделы и другие. Руководство и службы предприятий начали считать каждый рубль своего бюджета, вопросы экономии вышли на первое место.

Совсем противоположная ситуация сложилась в сфере технического обслуживания многоквартирных домов. Бывшие, сильные в юридическом плане муниципальные в своем большинстве предприятия, объединяющие многочисленные эксплуатационные участки (ЖЭУ – жилищно-эксплуатационное управление, ЖРЭУ – жилищное ремонтно-эксплуатационное управление и т.д.), как правило, разбитые по районам города, прекратили свое существование и вместе с ними были упразднены, и все те службы, которые делали данное предприятие сильным, ушли специалисты. На месте монопольных предприятий появились всевозможные управляющие компании (УК), товарищество собственников жилья (ТСЖ), жилищно-строительные кооперативы (ЖСК) и т.д. Вновь созданные в соответствии с жилищным законодательством Российской Федерации предприятия не могут обладать ресурсами, способными составить существенную и грамотную конкуренцию РСО, имеющим в своем арсенале многочисленные службы и сохранившие свой штат специалистов, на подготовку которых были затрачены годы.

Эти эксплуатационные участки, во исполнение требования законодательства были преобразованы в общество с ограниченной ответственностью (ООО), открытое акционерное общество (ОАО) и получили право на ведение собственной финансово-хозяйственной, юридической деятельности. Но наряду с полученной самостоятельностью появились и связанные с этим проблемы. Чаще всего руководить созданным предприятием были поставлены бывшие начальники этих участков, которые не имеют компетенции в решении некоторых вопросов. Это привело к тому, что РСО начали диктовать свои условия УК, ТСЖ, ЖСК, которые не могли аргументировано доказать свою правоту даже в решении проблем, связанных с эксплуатацией жилого дома.

Появился первый провал в системе, и этим воспользовались РСО, которые стали все свои недочеты и явные недоработки сваливать на работу и деятельность УК, ТСЖ, ЖСК. Например, при проблемах с отоплением ответственность возлагалась на УК, т. к. у них в доме не была правильно отрегулирована система, что приводит к разбалансировке подачи теплоносителя по дому. Но при этом проблема самостоятельно решалась самой РСО на своих сетях. В итоге УК несла убытки, связанные с перерасчетом за недопоставленные коммунальные ресурсы, платила штрафы жилищной инспекции, которая, не разобравшись, выносила решение о привлечении к административной ответственности УК. И все это происходило из-за технической некомпетентности персонала УК, отсутствия опыта по решению вопросов, связанных с технически грамотным общением с РСО, отстаиванием интересов УК.

Таким образом, главные проблемы остаются, т. к. не устраняется основной их источник, а именно нежелание УК отстаивать свои права перед РСО. Это может быть связано с зависимостью УК от РСО при прохождении ежегодной процедуры подписания паспортов готовности многоквартирных домов (МКД) к осенне-зимнему периоду. И вопросы технических консультаций со специалистами РСО при решении сложных вопросов технического уровня.

Сергунин А. А.

Костромской государственный университет, институт управления, экономики и финансов, направление подготовки «Бизнес-информатика»

Научный руководитель: к.э.н., доцент Илюхина А. С.

РАЗРАБОТКА КОНЦЕПЦИИ ТЕРМИНАЛОВ ПРИЕМА БИОМАТЕРИАЛА

Компания по разработке и тестированию программного обеспечения ООО «ММТР» занимается разработкой проектов различной направленности и степени сложности. На счету данной компании множество успешно выполненных проектов из банковской, медицинской и других областей. Одним из актуальных проектов ООО «ММТР» является разработка проекта терминалов приема биоматериала для лабораторной службы «Хеликс».

Концепция проекта – это ключевой документ, который используется для принятия решений в ходе разработки проекта, а также на фазе приемки – для подтверждения соответствия результатов заявленным требованиям заказчика. Главная функция документа – подтверждение и согласование единого видения целей, задач и результатов всеми участниками проекта.

Разработка концепции требует серьезных усилий, как со стороны разработчиков автоматизированной системы, так и со стороны компании – заказчика. Для успешного составления концепции проекта необходимо проанализировать функционал аналогичных продуктов на рынке (при условии их существования), систематизировать теорию по бизнес – процессам и по UML. Данный подход очень важен, т. к. от качества составленного

документа зависит осуществление последующих этапов разработки проекта, таких как проектирование, тестирование системы и т.д.

Разработка концепции происходит в несколько этапов:

1. Определение целей;
2. Определение основных задач;
3. Определение допущений и рисков;
4. Согласование результатов анализа.

На настоящий момент, в соответствии с вышеуказанным алгоритмом разработки концепции, реализованы все необходимые этапы. В результате чего составлена требуемая концепция, включающая в себя следующие основные разделы:

1. Цель документа – концепции, характеристика продукта;
2. Позиционирование, описание проблемы;
3. Пользователи: типы пользователей, среда пользователей, их потребности;
4. Описание продукта: общий вид продукта, краткий обзор возможностей;
5. Основные прецеденты: диаграммы вариантов использования UML, словесное описание;
6. Требования к продукту: инсталляция, требования к интерфейсу, системные требования;
7. Интерфейсы системы: возможные окна терминала.

Таким образом, разработанный документ позволит согласовать концепцию терминалов с заказчиком проекта, и в случае успеха, запустить последующие этапы разработки проекта.

Самохвалова К. С.

*Костромской государственной университет, институт управления, экономики и финансов, направление подготовки «Государственное и муниципальное управление»
Руководитель: к.э.н., доцент Леонтьева Л. И.*

ГОСУДАРСТВЕННОЕ РЕГУЛИРОВАНИЕ ЭКОНОМИКИ В КИТАЕ

Изучение вопроса государственного регулирования экономики различных государств крайне важно в наше время. Это связано со сложной кризисной ситуацией, сложившейся в Российской Федерации. И возможно, опыт государственного регулирования экономики других стран будет нам полезен на данном этапе. Китаю в настоящее время предписывают стать одной из мощнейших экономических держав, и поэтому опыт государственного регулирования экономики Китая может быть крайне полезен для России.

Основная проблема, рассматриваемая нами в данной работе – проблема государственного регулирования экономики в Китае. В процессе работы мы используем исторический и аналитический методы изучения проблемы.

Китай всегда следует выделять особо, поскольку страна занимает уникальное место в мировой экономике, строя модель-симбиоз рыночной и планово-регулируемой экономики, представляющий социалистический рынок с элементами свободного предпринимательства, но под руководством коммунистической партии. Экономика Китая представляет собой смешанную систему – многоукладный конгломерат крупных госпредприятий и в основном средних и небольших предприятий частного сектора. В качестве основного средства государственного управления экономикой в Китае выбрано косвенное регулирование. Это означает регулирование и контроль правительством народнохозяйственных показателей и их динамики экономическими методами и рычагами, обеспечение с помощью правовых и административных средств здоровой конкуренции и противодействие монополизму, поддержание развития экономики в заданных правительством рамках. Регулирование экономики в Китае происходит в нескольких направлениях.

Во-первых, это регулирование экономической политики, которое выражено через финансовую, валютную, курсовую политику, а также политику распределения дохода и благосостояния. Во-вторых, это регулирование нормативно-правовой базы, с помощью которых государство четко ограничивает рамки, внутри которых действуют субъекты экономики. В-третьих, государство занимается регулирование путем администрирования. Это административное управление в промышленности и торговле, контроль цен на товары, а также контроль качества товаров и услуг, и надзор за работой профсоюзов и общественных организаций, функционирующих в экономической сфере. И последним направлением регулирования можно назвать регулирование путем введения нравственных норм. Экономика Китая строится на идее, что экономика должна быть не только законной, но и моральной. Данный принцип крайне важен и интересен, ведь он способен вывести рыночную экономику на новый уровень. Не секрет, что одной из важнейших характеристик рыночной экономики является конкуренция, и крайне часто конкурентная борьба выходит за все этические и нравственные границы, и вот тут направление морализации экономики может не только сделать конкурентную борьбу более честной, но и тем самым предотвратить монополизацию рынков и разорения многих предприятий. Также регулирование этической стороны экономики способно снизить, а впоследствии и искоренить бюрократию и коррупцию. Мы не зря более подробно остановились именно на данном направлении регулирования экономики, ведь проблема неэтичного поведения в экономической деятельности, проблемы бюрократии и коррупции свойственный и для России, поэтому, на наш взгляд, это направление заслуживает большого внимания, а также развития и в Российской Федерации.

Также мы считаем, что пристального внимания заслуживает и китайский опыт становления благоприятной бизнес-среды. В России же, к сожалению сложилась бизнес-среда с низким уровнем конкуренции, неблагоприятным инвестиционным климатом, отчужденностью ресурсов от населения. Для создания благоприятной среды Китай использовал такие инструменты государственной политики, как активная роль государства, тщательное планирование, финансовая стабильность, конкуренция, открытость, импорт технологий, благоприятный инвестиционный климат.

Серова А. В.

*Костромской государственной университет, институт управления, экономики и финансов,
направление подготовки «Бизнес-информатика»*

Научный руководитель: к.э.н., доцент Алхасова И. В.

РАЗРАБОТКА ТЕХНИЧЕСКОГО ЗАДАНИЯ ПО ПРОЕКТИРОВАНИЮ СИСТЕМЫ КАДРОВОГО РЕЗЕРВА

В настоящее время одним из главных направлений по улучшению системы управления персоналом является работа с кадровым резервом. Практически каждая организация нуждается в проектировании системы кадрового резерва.

Кадровый резерв – это группа специалистов и руководителей, которые могут осуществлять управленческую деятельность и отвечают требованиям, предъявляемым должностью определенного ранга, а также подвергшиеся отбору и прошедшие целевую систематическую квалификационную подготовку.

Актуальность темы обусловлена тем, что любая организация растет, появляются новые филиалы в связи, с чем увеличивается потребность в руководителях проектов, которые возглавили бы новые проекты, а также, растет число вакантных должностей. Часто в организации поиск новых кадров происходит только в момент появления новой вакантной

должности. Из-за этого могут нарушаться сроки проектов, т. к. не хватает людей, а поиск новых занимает, порой, длительное время.

Важнейшим фактором успеха в конкурентной борьбе является своевременное выявление и подготовка кадров к дальнейшей работе на различных должностях. Поэтому организации все чаще задумываются о необходимости создания собственной единой системы кадрового резерва.

Для выявления проблем в организации было проведено интервьюирование менеджера кадрового отдела. Оказалось, что основные проблемы в работе кадрового отдела заключаются в следующем: поиск нужного резюме осуществляется вручную, невозможно отследить статус резюме, нет возможности поиска по ключевым словам.

Основная задача системы кадрового резерва для ООО «ММТР» – работа с резюме. На данный момент в компании резюме хранятся либо в печатном виде, либо в специальных папках на рабочем компьютере кадрового отдела. Такое хранение не дает возможность поиска необходимых резюме по ключевым словам, не осуществляется отслеживание актуальности резюме. Поэтому актуальна проблема хранения информации о потенциальных работниках.

Для решения данной проблемы было предложено разработать техническое задание на проектирование системы кадрового резерва, основной функцией которой предполагается работа с резюме, а также возможность своевременно обеспечить необходимыми сотрудниками в соответствии с плановым развитием организации, обеспечить полноценную подготовку персонала к эффективной деятельности, отследить потенциал работников и их движение по карьерной лестнице внутри компании.

Внедрение системы кадрового резерва преследует следующие задачи: выявление потенциала персонала; возможность занятия вакантных мест; способствует непрерывности производственного процесса, его эффективности.

Сидорова А. М.

*Костромской государственный университет, институт управления, экономики и финансов,
направление подготовки «Государственное и муниципальное управление»
Научный руководитель: доцент Тихонова С. С.*

О ФЕДЕРАЛЬНОМ БЮДЖЕТЕ НА 2017 ГОД

Федеральный бюджет РФ является основным финансовым планом государства, главным звеном бюджетной системы страны, определяющим ее доходы, расходы, движение централизованных финансовых ресурсов на конкретный период.

Основные характеристики федерального бюджета на 2017 год: доходы федерального бюджета составляют 13 487,6 млрд руб., расходы – 16 240,8 млрд руб., дефицит соответственно – 2 753, 2 млрд руб.

Предшествующие несколько лет стали тяжелым испытанием в сфере государственных финансов РФ: резкое падение цен на товары российского экспорта, экономические санкции и уменьшение темпов роста экономики привели к снижению доходной части федерального бюджета. Поэтому главными целями федерального бюджета являются обеспечение макроэкономической стабильности и выполнение всех социальных обязательств, создание условий для роста экономики и расширения ее потенциала, финансового обеспечения реализации приоритетов стратегического развития, повышения эффективности расходов.

Бюджет основан на прогнозе постепенного восстановления экономического роста в России. Одной из главных задач на предстоящую трехлетку является снижение дефицита федерального бюджета на 1 процентный пункт ВВП каждый год с 3,2% ВВП в 2017 г. до 1,2% ВВП в 2019 г. (Рис. 1, 2).

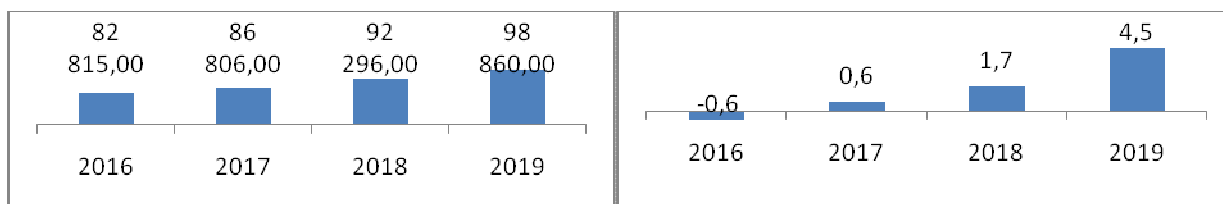


Рис. 1. ВВП, млрд руб.

Рис. 2. Рост ВВП, %

Одним из важных решений на ближайшую трехлетку стала «заморозка» расходов федерального бюджета в номинальном выражении на уровне 15,8 трлн рублей. Предусматривается стимулирование кредитной активности с помощью ключевой ставки Центробанка. Продолжится поддержка импортозамещения с помощью таможенно-кредитного регулирования, прежде всего в несырьевом секторе. При всем этом федеральный бюджет не предусматривает повышения налогообложения населения и предпринимателей.

Также одной из целей федерального бюджета, как и прежде, является повышение уровня и качества жизни населения.

Таким образом, главный финансовый документ страны отражает не только текущую экономическую ситуацию, но и все ключевые решения, принятые для обеспечения сбалансированности бюджета, соответствия динамично меняющимся внешним условиям.

Сидорова А. М.

Костромской государственный университет, институт управления, экономики и финансов, направление подготовки «Государственное и муниципальное управление»

Научный руководитель: доцент Тихонова С. С.

ГОСУДАРСТВЕННОЕ РЕГУЛИРОВАНИЕ ЭКОНОМИКИ В ВЕЛИКОБРИТАНИИ

Главной проблемой работы является исследование государственного регулирования экономики в Великобритании. Для ее решения были использованы исторический, аналитический, сравнительный методы.

В ходе исследования было выявлено, что:

1. Англия – «родина» самой идеи государственного регулирования, теоретическую базу под которую подвел Дж. Кейнс;
2. Государственное регулирование экономики в Великобритании эволюционировало от полного невмешательства в дела экономики до все более расширяющегося вторжения в хозяйственную жизнь;
3. Методы государственного регулирования экономикой основаны на манипуляции государственными расходами на товары и услуги и на видоизменении масштабов и форм налогообложения;
4. Одной из форм вмешательства государства в экономику с целью расширения рынка является использование государственного заказа;
5. В сфере образования, здравоохранения и местного управления и национальной почтовой связи преобладают предприятия государственного сектора;
6. В Великобритании прямое участие государства в основном реализуется за счет мер по инвестиционному стимулированию.

В процессе выхода Великобритании из Евросоюза ее экономика чувствует себя на удивление хорошо: после небольшого шока и паники на рынке многие показатели начали улучшаться. По итогам последнего квартала 2016 года рост экономики составил 0,6% относительно предыдущего квартала, а в годовом выражении ВВП увеличился на 2,2%. Ослабление фунта стерлингов спровоцировало не только приток туристов, но и рост онлайн-торговли (на 19%) — как внутри страны (на 19%), так и за счет заказов из-за рубежа (на 10%).

В настоящее время вмешательство государства в экономику Великобритании находится на уровне 40%. В Англии применяется либерально-косвенная система государственного регулирования экономики посредством экономических рычагов. Особая роль при этом отводится торгово-промышленным палатам – бесприбыльным организациям с добровольным членством.

По результатам исследования можно сделать вывод о том, что в некоторых аспектах заслуживает внимания опыт государственного регулирования экономики в Великобритании.

Симанова Д. А., Смирнова А. О.

*Костромской государственный университет, институт управления, экономики и финансов,
направление подготовки «Экономическая безопасность»
Научный руководитель: к.э.н., доцент Глухова С. М.*

РАЗВИТИЕ, ПРОБЛЕМЫ И ПЕРСПЕКТИВЫ МАЛЫХ И СРЕДНИХ ПРЕДПРИЯТИЙ В РФ И КОСТРОМСКОЙ ОБЛАСТИ ЗА 2011–2014 гг.

В настоящее время развитие малых и средних предприятий в регионах России является весьма важной проблемой. Происходит резкое сокращение предприятий, что приводит к уменьшению экономического роста страны. Для оценки, анализа, разработки различных методов решения данной проблемы необходима статистическая информация. Благодаря изучению воздействия различных факторов на внутреннюю и внешнюю среду малых и средних предприятий можно сделать вывод о том, как сохранить, улучшить и приумножить количество эффективных и работоспособных организаций на территории России.

Одним из направлений анализа малых и средних предприятий является изучение основных экономических показателей деятельности предприятий по РФ. Происходит численное увеличение предприятий, на начало 2014 года число зарегистрированных малых предприятий достигло 2103,8 тыс., что, по сравнению с 2010 годом, количество малых предприятий возросло на 27,95%. Это объясняется тем, что малый бизнес более прост и более доступен начинающему предпринимателю. Происходит возрастание конкурентоспособности, связанной с развитием современной и свободной рыночной экономики. Малый бизнес обладает меньшей капиталоемкостью, способствует модернизации производства, увеличению ассортимента. Именно малое предприятие более адаптировано к изменению в экономическом цикле. Развитие среднего бизнеса, напротив, находится в не лучшем положении. Так, в 2010 году количество средних предприятий составило 25,2 тыс. В 2014 эта цифра уменьшилась на 45,6% и составила лишь 13,7 тыс. Прослеживается небольшой спад и в Костромской области.

По нашему мнению, такой упадок может быть вызван рядом следующих событий:

1. Это может быть вызвано резким падением курса рубля и уменьшением его платежеспособности и конкурентности на рынке. Вследствие данного явления страна оказалась в кризисной ситуации.

2. Костромская область является должником. По окончании 2014 года, Государственный долг Костромской области достиг 15,941 миллиардов рублей. Долговая нагрузка на регион за прошлый год выросла на 36% и продолжает оставаться одной из самых высоких по стране. По итогам 2014 года мы вошли в десятку регионов, у которых объем государственного долга превысил налоговые и неналоговые доходы бюджета. Так, в 2014 году отношение государственного долга Костромской области к доходам бюджета составило 121,1% (против 96,1% в 2013 году).

Проведенный анализ позволил выявить возникшие в стране проблемы и тенденции развития, присущие современным малым и средним предприятиям, определить изменения в структуре организаций. Например, удалось выявить несколько возможных нововведений для

стимулирования и роста предпринимательской активности: увеличение расходов на поддержку малого бизнеса со стороны государства, проведение в стране «налоговых каникул». Малое предпринимательство сможет обеспечить помощь государству в трудоустройстве населения, поддержании социально-экономической стабильности, охраны и защиты окружающей среды, помощи отстающим регионам.

Смирнова А. В.

Костромской государственный университет, институт управления, экономики и финансов, направление подготовки «Финансы и кредит»

Научный руководитель: старший преподаватель Жигалов М. И.

РОССИЯ НА МИРОВОМ РЫНКЕ КАПИТАЛА

Для определения роли и места России на мировом рынке капитала необходимо знать особенности ввоза и вывоза капитала в Россию и из нее. Предлагаю обратить внимание на тенденции вывоза капитала из России. Данный процесс может осуществляться двумя путями: легальными и нелегальными. По официальным данным из России вывозится около 10 млрд. долларов. Легальный вывоз капитала из России обычно отражается в покупке иностранных ценных бумаг. Нелегальный вывоз капитала из России составляет 33 млрд. долларов и отражается в контрабандном экспорте, занижении экспортных и повышении импортных цен. Такое явление, как вывоз или «бегство» капитала, отрицательно влияет на экономику. Поэтому правительство РФ пытается ограничить утечку капитала.

При ограниченности внутренних источников финансирования, возникает необходимость привлечения иностранных инвестиций. Поэтому нельзя забывать и о таком явлении, как ввоз капитала. Иностранные инвестиции могут сильно влиять на развитие научно-технического прогресса, на производственную мощь страны. Ввоз капитала в Россию регулируется законом «Об иностранных инвестициях в РСФСР», который определяет правила и порядок поступления иностранных инвестиций. Хотя Россия и имеет все необходимые условия для привлечения иностранных инвестиций, объем поступающего иностранного капитала невелик. Крупнейшими инвесторами капитала в Россию являются такие страны, как: США, Швейцария, Великобритания, Нидерланды и Германия. Статистика: в 1996 году доли ввоза иностранного капитала были таковы: США – 26%, Швейцария – 20%, Нидерланды – 15%. В 1997 иностранные инвестиции в Россию составили 12,2 млрд. долларов, из которых 43,4% составили прямые инвестиции, 5,5% – портфельные инвестиции (тип вложений, целью которых является получение прибыли за счет дивидендов или процентов), 51,1% прочие кредиты и вклады. В последнее время существует тенденция в увеличении объема поступления иностранных инвестиций. Так, например, в 2016 году объем иностранных инвестиций вырос примерно в 4 раза, по сравнению с 2015 годом. Основной поток иностранных инвестиций должен идти на развитие импортозамещающих отраслей и экспортно ориентированных производств, в оборонные предприятия, осуществляющие конверсию, в мощности по переработке и хранению продовольствия.

Таким образом, рассмотрев порядок вывоза и ввоза капитала, мы можем выделить проблемы развития России на рынке капитала: наблюдается отсутствие четкой стратегии развития рынка капитала, сложная налоговая система, отсутствие реальной банковской системы и так далее. Данные проблемы складываются под влиянием различных факторов: высокий уровень коррупции, нестабильность политической и экономической сфер, нестабильность правовой базы, слабое принуждение к исполнению законов, несовершенство налогового законодательства, неразвитость банковской инфраструктуры.

Проанализировав ряд проблем и факторов на них влияющих, можно утверждать, что Россия остается страной высокого инвестиционного риска. Это и является главной причиной ограниченного поступления иностранного капитала в Россию. Правительство предпринимает

различные меры для привлечения иностранного капитала и решения вышесказанных проблем, в целом государственное регулирование в данной отрасли является довольно противоречивым и непродуманным, ведь Россия находится в высокой зависимости от нужд текущего момента. И одной из причин этого является отсутствие четкой концепции обозначенных приоритетов развития экономики, без которых не возможно создать благоприятную среду для активного участия России в процессах, происходящих на мировом рынке капитала.

Смирнова Е. А.

*Костромской государственный университет, институт дизайна и технологий,
направление подготовки «Технология продукции и организация общественного питания»
Научный руководитель: к.э.н., доцент Пунанова Т. И.*

ОСНОВНЫЕ ПОСЛЕДСТВИЯ ПРИВАТИЗАЦИИ В РОССИИ

Анализ теории и практики приватизационного процесса занимает важное место в отечественной экономической науке. Это обусловлено необходимостью осмысления происходящих в экономиках различных стран изменений при переходе от административно-командной к рыночной экономике, а также постоянным вниманием российских исследователей к проблемам развития отношений собственности и вовлечением всего населения в процесс обсуждения ее хода и результатов.

Приватизация является одним из важнейших преобразований при переходе к рынку и представляет собой особую систему экономических отношений, возникающих в связи с изменением формы собственности на средства производства: с «государственной» на «частную». Основной целью приватизации в России было создание широкого слоя частных собственников и обеспечение возможности развиваться по капиталистическому пути. Предполагалось, что в результате денежной приватизации будет создан класс собственников, который поведет дело более рационально и резко повысит эффективность производства. Однако при фактически бесплатной раздаче собственности оказалось выгодным приобретать имущество не для того, чтобы завести дело, а ради продажи. При этом собственниками крупных пакетов акций, как правило, становились субъекты, которые заведомо не обладали ресурсами для существенных инвестиций.

В итоге после десяти лет реформ большинство населения стало жить хуже. В нашей стране за годы реформ проводилась наиболее социально жесткая политика. В результате произошел самый большой рост социального неравенства по сравнению со странами не только СНГ, но и Центральной и Восточной Европы. Раздача населению ваучеров вместо именных приватизационных счетов привела к тому, что 1/4 ваучеров была продана - соответственно некая сумма денег дополнительно попала к той части населения, которая еле-еле сводит концы с концами, т. е. сразу вышла на рынок товаров первой необходимости, что в свою очередь привело к увеличению инфляции.

Процесс приватизации не только способствовал росту социальной напряженности в обществе, но и создал предпосылки для его роста в будущем. К таким предпосылкам могут быть отнесены: возможность перехода предприятий под контроль иностранного капитала или/и криминальных структур и начало массового банкротства бесперспективных предприятий, акции которых были проданы населению от имени государства. Подавляющее большинство населения не получило либо вообще никаких, либо получило крайне незначительные доходы от операций с собственными приватизационными чеками. Проведенный анализ показывает, что политика приватизации привела к обострению социально-экономического кризиса и создала условия, серьезно затрудняющие выход из него. Этого можно было бы избежать, если бы процесс приватизации не был подчинен

достижению чисто политических целей – всеми возможными способами ускорить процесс передела государственной и муниципальной собственности.

Смирнова Е. Е.

*Костромской государственный университет, институт управления, экономики и финансов,
направление подготовки «Финансы и кредит»*

Научный руководитель: старший преподаватель Жигалов М. И.

ДЕЯТЕЛЬНОСТЬ ПАРИЖСКОГО И ЛОНДОНСКОГО КЛУБОВ КРЕДИТОРОВ

На сегодняшний день страны с переходной экономикой и развивающиеся страны оказываются в сложных экономических ситуациях, таких как урегулирование, отсрочка платежей по государственному долгу страны (по обслуживанию своей внешней задолженности). Для преодоления сложных ситуаций необходимы механизмы урегулирования внешнего долга. И этими механизмами служит Парижский и Лондонский клубы кредиторов. В чем же заключается их суть?

Парижский клуб – это неофициальная международная организация промышленно-развитых стран, рассматривает вопросы урегулирования долга перед банками-кредиторами.

Парижский клуб кредитования начал свою деятельность раньше, чем Лондонский клуб и на данный момент является более влиятельным. Парижский клуб кредиторов (ПКК) был создан в 1956 году и его главной задачей в настоящее время является реструктуризация задолженности развивающихся стран. Когда существует возникновение угрозы прекращения платежей, то страна-должник обращается непосредственно к правительству Франции о проведении переговоров со странами-кредиторами и Парижский клуб кредиторов решает проблемы страны-должника, с условием, что предполагаемое решение должно устраивать всех страны-кредиторов. Если в странах существует такая проблема, как дефицит бюджета, то Парижский клуб помогает в финансировании с помощью дополнительных займов Международного валютного фонда. В ПКК входят 19 государств, таких как Великобритания, Германия, Канада, США, Франция, Швеция, Япония, а так же Россия. В 1996 году Россия составила договор с Парижским клубом об реструктуризации долга в 42 млрд. долларов до 2020 года, бывшего СССР. 17 сентября 1997 года Россия официально вступила в качестве полноправного члена в ПКК. Вступив в клуб, Россия получила возможность влиять на мировую экономику, она смогла контролировать экономическую политику развивающихся стран, которые должны ПКК. Включение в Парижский клуб кредитования, Россия за короткий срок перешла из статуса страны-должника в статус страны-кредитора.

Лондонский клуб – это неофициальная кредитная организация, которая состоит более чем из 900 частных банков, рассматривает вопросы о задолженности перед торговыми банками, кредиты которых не защищены гарантиями и страховкой. Лондонский и Парижский клуб имеют общие направления и цели, но у Лондонского клуба нет постоянного секретариата или председателя и интересы представляет Банковский консультативный комитет (БКК). Для того чтобы получить официальную подпись на кредитование должно быть достигнуто соглашение о поддержке руководящего комитета, состоящий не более чем из 15 банков, который принимает на себя 90-95% непогашенных займов должника. Реструктуризация, т. е. действия кредитора по изменению условий погашения кредита, происходит в несколько этапов: должник объявляет мораторий, формируется БКК, выбирается посредник по обслуживанию, изучаются задолженности страны, происходит согласование всех условий, составляется соглашение о пересмотре долга и подписываются определенные документы.

Деятельность Лондонского и Парижского клубов кредиторов важна и необходима, когда возникают проблемы с погашением кредитов у стран с развивающейся экономикой и стран с переходной экономикой. Эти клубы являются главными составляющими звеньями

между кредиторами и заемщиками, они пытаются улучшить положение стран, которые нуждаются в финансовой поддержке после кризисов 90-х годов.

Скрябина Д. М.

*Костромской государственный университет, институт управления, экономики и финансов,
направление подготовки «Менеджмент»*

Научный руководитель: доцент Сивкова Н. И.

ОСОБЕННОСТИ ФОРМИРОВАНИЯ ТОРГОВЫХ УЗЛОВ В ГОРОДСКИХ ПОСЕЛЕНИЯХ

В настоящее время наблюдается растущая значимость развития городских и сельских поселений для экономического подъема Российской Федерации. Они являются одним из важнейших ресурсов страны. Уровень и качество жизни населения на данных территориях существенно отличается от уровня жизни в городах. Сужается доступ населения к услугам организаций социальной сферы, углубляется информационный и инновационный разрыв между городской и сельской местностью, что ведет к росту миграционного оттока сельского населения. В связи с этим в Стратегии устойчивого развития сельских территорий РФ предусмотрена разработка системы региональных стандартов предоставления услуг, в том числе торгового и бытового обслуживания, т. е. эффективное и рациональное размещение предприятий торговли и общественного питания.

Отечественная торговля и общественное питание (ОП) претерпевает важные структурные и институциональные изменения: возникают новые организационные форматы, распространяются сетевые формы торговли и ОП, происходит формирование торговых узлов.

Торговый узел – это особая территориальная совокупность предприятий торговли, питания и услуг, расположенная вблизи интенсивных транспортных развязок и имеющая свою строгую определенную зону покупательского притяжения. Тип торгового узла зависит от характеристики территории: площади, численности и плотности населения, наличия промышленных предприятий и др.

Поселок Вохма Костромской области имеет типичные проблемы, свойственные подобным населенным пунктам, расположенным в ЦФО: большая удаленность от крупных городов, низкая плотность населения, отток населения в крупные города и т. д. Однако чистая экология, наличие развивающейся местной промышленности, эффективная реализация программы развития малого и среднего предприятия создают благоприятную базу для развития территории.

В ходе проведенного исследования торговых узлов поселка Вохма, выявлены факторы, наиболее активно влияющие на размещение и формирование торговых узлов:

- географические и градостроительные. Наличие исторической части поселка и размещение промышленных предприятий на окраине позволяет сформировать два полноценных торговых узла;

- дорожно-транспортные. Транспортные магистрали и наличие общественного транспорта позволяет обеспечить доставку населения к торговым узлам;

- социально-экономические. Вохма находится на стадии развития населенного пункта, обеспечивающаяся активной застройкой окраинных и центральных территорий поселка;

- активность предпринимательской среды, обеспечивающаяся развитием малого и среднего предприятий;

- поведение потребителей дает возможность в дальнейшем предложить рациональные направления развития предприятий торговли в п. Вохма.

Значительную роль в развитии торговых узлов, способствующих повышению качества жизни населения, играет правильное использование административного механизма, сочетающего интересы жителей: максимальное приближение торговых точек к местам проживания; интересы местных предпринимателей: дальнейшее развитие и извлечение прибыли; интересы местной администрации: более целесообразную внутреннюю территориально-планировочную организацию торговых узлов.

Смирнова М. В.

*Костромской государственный университет, институт управления, экономики и финансов,
направление подготовки «Государственное и муниципальное управление»
Научный руководитель: к.т.н., доцент Королева М. Л.*

СОВЕРШЕНСТВОВАНИЕ СФЕРЫ ЗАКУПОК ТОВАРОВ, РАБОТ, УСЛУГ ДЛЯ ГОСУДАРСТВЕННЫХ И МУНИЦИПАЛЬНЫХ НУЖД

Все чаще можно заметить огромное количество нареканий со стороны всех участников рынка в сторону такого важного для государства механизма, как закупка товаров, работ и услуг. Именно поэтому в последнее время стала актуальной проблема поиска оптимального метода проведения закупок для того, чтобы сократить число правонарушений в данной сфере.

Все трудности, которые рано или поздно могут появиться, между заказчиком и поставщиком в любой организации, связаны с Федеральным законом № 44-ФЗ «О контрактной системе в сфере закупок товаров, работ и услуг» (далее – Закон), многие статьи которого трактуются так, как будет выгоднее заинтересованному лицу.

Согласно выводам Счетной палаты, в 2016 году в системе государственных закупок сохранились те же недостатки, которые отмечались по итогам предыдущих лет. Среди них можно отметить отсутствие общедоступных источников информации о рыночных ценах товаров (каталог товаров, работ и услуг) и методических рекомендаций. До сих пор не улучшено качество определения федеральными органами нормативных затрат на обеспечение различных функций. В федеральных актах отсутствуют нормативы цены и количества, отмечается так же значительный разброс цен на одноименные товары. Существующая система нормативных правовых актов в сфере государственных закупок является неоправданно путанной и избыточно загроможденной, в то время как в мировой практике ее упрощение представляется наиболее приоритетной задачей.

Общий объем закупок в 2016 году составил 4,3 трлн руб., что незначительно отличается от 2015 года, показатели которого на 0,1 трлн руб. ниже. По итогам 2016 года выявлено приблизительно 2 тысячи фактов нарушений в процессах государственных и муниципальных закупок в рамках Закона, общая сумма которых составила более 38 млрд руб. Почти в два раза увеличилось количество, выявляемых нарушений (в 2015 году – 11718, в 2016 году – 21139). На 30,4 % выросло количество подаваемых жалоб в ФАС России, а также выросла доля обоснованных жалоб на 13 %.

Однако среди положительных тенденций можно отметить снижение доли закупок у единственного поставщика на 4 % и увеличение доли закупок у субъектов малого предпринимательства и социально-ориентированных некоммерческих организаций.

Для уменьшения количества правонарушений в сфере государственных и муниципальных закупок необходимо: учитывать зарубежный опыт оценки эффективности государственного управления и разработать адекватные показатели данных оценок; формировать неформальные методы борьбы с нарушителями (общественное порицание); ввести «мораторий» на частое внесение изменений в Закон.

Такие меры поспособствуют развитию механизма государственного и муниципального заказа в России.

Соколов Л. К.

*Костромской государственной университет, институт управления, экономики и финансов,
направление подготовки «Экономика»*

Научный руководитель: к.э.н., доцент Магнитский А. М.

НАИБОЛЕЕ ВАЖНЫЕ ПРОБЛЕМЫ РАЗВИТИЯ РОССИЙСКОГО РЫНКА ЦЕННЫХ БУМАГ

Рынок ценных бумаг в России формировался на протяжении двух десятилетий. В настоящее время он динамично развивается. В период с 2005 по 2012 гг. общий объем торгов ценными бумагами возрос с 707,67 млрд руб. до 28569,38 млрд руб. Однако, до сих пор имеются нерешенные проблемы, которые тормозят развитие фондового рынка, а также снижают его роль в инвестиционном процессе. Целью данной работы является выявление этих проблем и раскрытие их сути.

Как известно, преобразование сбережений в инвестиции – важнейшая макроэкономическая задача. В данный момент финансовый механизм в России не способен обеспечить потребности экономики в инвестициях. Это говорит о его малой эффективности в макроэкономическом плане.

Российский рынок акций является недостаточно емким и ликвидным. Доля акций, выставляемых на продажу, по имеющимся данным составляет 15–20 % от их выпуска. Это значительно ниже, по сравнению с европейскими странами.

Поступательному движению российского фондового рынка препятствует слабое развитие срочного рынка ценных бумаг, который играет очень важную роль в управлении рисками, возникающими при операциях с ценными бумагами. Так как поставка актива на срочном рынке предполагается через довольно длительное время (через 1–6 мес.), то субъекты срочного рынка могут продать контракт на поставку несуществующего актива, т. е. на срочном рынке возможности купить или продать равны и не зависят от наличия или отсутствия актива. Рынок с двумя развитыми сегментами – кассовым и срочным – более эффективный, чем рынок, на котором отсутствует срочный сегмент.

Существенной проблемой развития российского фондового рынка является отсутствие доверия отечественных и иностранных инвесторов к российским ценным бумагам и банковской системе. Опыт развитых стран показывает, что для обеспечения устойчивости финансового рынка большое значение имеет приход на рынок частных инвесторов, вкладывающих свои средства в фонды коллективного инвестирования – акционерные и паевые инвестиционные фонды (ПИФ), негосударственные пенсионные фонды. Меры по совершенствованию законодательной базы инвестиционных фондов и негосударственных пенсионных фондов (НПФ) в России были проведены. Они способствовали появлению большого количества паевых инвестиционных фондов (ПИФов) и НПФ. Однако, по сравнению с зарубежными странами объем коллективных инвестиций, осуществляемых россиянами через инвестиционные и пенсионные фонды, не велик. На сегодняшний день объем рынка паевых инвестиционных фондов – менее 1 % от ВВП страны, число пайщиков – менее 1 % от населения государства.

Решение перечисленных проблем будет способствовать дальнейшему развитию российского рынка ценных бумаг.

Ступникова А. О.

*Костромской государственной университет, институт управления, экономики и финансов,
направление подготовки «Бухгалтерский учет и аудит»*

Научный руководитель: старший преподаватель Жигалов М. И.

КОНЦЕПЦИЯ ЭНДОГЕННОГО НАУЧНО-ТЕХНИЧЕСКОГО ПРОГРЕССА

Современный научно-технический прогресс представляет собой сложный феномен, суть которого – создание неразрывной связи науки и производства.

Научно-технический прогресс (НТП) – это процесс постоянного совершенствования средств и предметов труда, технологии, организации и управления производством, профессионального и образовательного уровня занятых в производстве.

Этот процесс осуществляется в целях повышения благосостояния и всестороннего развития всех членов общества на основе реализации научных знаний. Для научно-технического прогресса характерно планомерность, системность, непрерывность и глобальность.

Из этого определения следует, что исходной движущей силой НТП являются научные знания. Технический прогресс зависит от уровня экономики, т. к. он связан с затратами общества на научные исследования, образование и техническое обновление производства. Поэтому более полное представление о механизме функционирования растущей экономики дают модели, в которых технический прогресс является эндогенным параметром.

Самыми известными моделями эндогенного класса являются «модель экономического роста» Поля Ромера и «модель обучения в процессе производства» Кеннета Эрроу.

Модель обучения в процессе деятельности – эндогенная модель экономического роста, которая показывает устойчивый экономический рост на основе совершенствования технологии и организации производственной деятельности, который является следствием результата обучения работников в процессе производственной деятельности.

Технический прогресс зависит от объема знаний работников, которые они приобрели в процессе работы, на собственном опыте. А объем этих знаний и навыков зависит от объема капитала, который был задействован в процессе работы или от объема капитала в экономике в целом, а так же возможность совершенствования зависит от технической оснащенности каждого рабочего места.

Данная модель позволяет фирмам получать эффект от этого процесса практически с нулевыми издержками, т. к. итог деятельности – это внешний эффект от объема капитала и уровня капиталовложения.

В основу модели Ромера положены три главные предпосылки:

- основа экономического роста – технологические изменения, т. е. внедрения улучшенных способов обработки сырьевых материалов;
- люди, реагирующие на существующие рыночные стимулы, осуществляют свою целенаправленную деятельность, из-за чего происходят технологические изменения;
- создание новых технологий требует только однократных затрат со стороны производителя.

Ромер разделил экономику на три основных сектора:

1 – Исследовательский сектор, 2 – сектор производства средств производства, –сектор производства конечной продукции.]

Модель предполагает, что человеческий капитал распределяется между исследовательским сектором и сектором, выпускающим конечную продукцию. Фирмы третьего сектора действуют с целью максимизации прибыли, а фирмы второго сектора принимают решение о технологической разработке исходя из соотношения затрат на приобретение научной разработки и потока чистого дохода от реализации технологической разработки фирмам третьего сектора.

Обе эти модели делают технический прогресс эндогенным, препятствуют сокращению уровня доходности капитала в экономике, способствуя тем самым длительному росту дохода на душу населения.

Модель эндогенного роста Ромера и Эрроу устраняет существенный недостаток традиционной неоклассической теории роста. Экзогенность устойчивого роста – это его зависимость от внешних, не зависящих от поведения агентов экономики, параметров.

Сундукова Е. А.

*Костромской государственный университет, институт управления, экономики и финансов,
направление подготовки «Экономика»*

Научный руководитель: к.э.н., доцент Бекенева Л. А.

ВКЛАД БРАТЬЕВ ТРЕТЬЯКОВЫХ В РАЗВИТИЕ КОСТРОМСКОЙ ЛЬНЯНОЙ ПРОМЫШЛЕННОСТИ

Богатые фабриканты из Москвы Третьяковы и Коншины совместно с костромичом Кашиным основали в Костроме совершенно новое производство. Большая Костромская льняная мануфактура (БКЛМ) стала одним из крупнейших предприятий текстильной отрасли в России. Благодаря ему к началу 20 века костромская льняная промышленность выдвинулась на одно из первых мест среди губерний европейской России.

История развития БКЛМ является примером роста, основанного внутренней логике производства и его технологических связей. Предприятие было создано в 1866 году и начиналось как преимущественно прядильное. Веретен насчитывалось 4804, а ткацких станков только 22. Через 15 лет количество веретен увеличилось втрое, а еще через 10 лет возросло до 52576. Производство очень быстро развивалось. Прядильное производство стало одним из крупнейших в мире и составляло примерно 1/6 части всей русской льнопрядильной промышленности. Когда эта отрасль достигла больших размеров, возникли предпосылки для следующей по технологической цепочке отрасли – ткачества. Первой продукцией ткацкой фабрики было столовое белье: скатерти, салфетки, полотенца. При этом часть выпуска прядильного производства была товарной (шла на продажу), а часть становилась сырьем для своего ткацкого цеха.

В 1905 году предприятие столкнулось с трудностями в товарном сбыте пряжи, что подготовило решение о наращивании мощностей собственного ткацкого производства. К 1911 году количество ткацких станков увеличилось почти в 30 раз. При таких объемах выпускаемой ткани появился смысл в собственном отделочном производстве. Была открыта брезентовая мастерская, причем один из способов пропитки брезента был приобретен братьями Третьяковыми. Брезент пользовался спросом и давал хороший стабильный заработок, особенно в период первой мировой войны.

В Костромской льняной мануфактуре на высоком уровне были не только техника и технология производства. По тем временам передовыми были и методы управления производством, включая организацию труда. Управление мануфактурой осуществлялось Правлением, которое состояло из четырех директоров. Среди пайщиков и директоров преобладали члены семейств учредителей – Третьяковых, Коншиных и Кашиных. Забота о рабочих для Павла Михайловича Третьякова была частью его жизненной философии, для управляющих – способом получить лучшие кадры на рынке труда. Но независимо от побуждающих мотивов, для работников делалось многое.

При мануфактуре были построены больница, аптека, двухклассное училище, воскресная школа и библиотека. Лечение и лекарства были бесплатными. Выпускники школ приходили на дальнейшее обучение в училище, которое предоставляло выпускникам вакансии на фабрике. Для маленьких детей построили ясли, чем сильно облегчили жизнь

женщинам, которые теперь могли идти работать на фабрику. В результате в составе работников мануфактуры быстрыми темпами увеличилось число женщин. 27 июня 1892 года собрание учредителей принимает решение о приобретении костромской земли и домов, чтобы построить дома для престарелых рабочих.

Братья Третьяковы были не только предпринимателями, но и меценатами. Всем известна Третьяковская галерея – созданное ими крупнейшее в России собрание произведений искусства. Что касается костромских купцов Кашиных, то ни отец, ни сын Кашины не приобрели за свою жизнь всероссийской славы. Они просто вели производство и увеличивали доход предприятия, но при этом делали достойной жизнь наемных рабочих. Сегодня это назвали бы социально ответственным бизнесом. Показателен тот факт, что большевики неоднократно пытались организовать рабочих на неповиновение, забастовки, стачки, вызвать беспорядки на БКЛМ, но их попытки неизменно оказывались тщетными.

Сулова Д. С.

*Костромской государственный университет, институт управления, экономики и финансов,
направление подготовки «Бизнес-информатика»*

Научный руководитель: д.э.н., профессор Скаржинская Е. М.

СОЗДАНИЕ ИМИТАЦИОННОЙ МОДЕЛИ РАБОТ ОТДЕЛА ЭКСПЛУАТАЦИИ ИТ ОАО «КОСТРОМАЭНЕРГО» С ЦЕЛЬЮ ПОВЫШЕНИЯ ЕГО ЭФФЕКТИВНОСТИ

ОАО «Костромаэнерго» является основной электросетевой организацией на рынке услуг по передаче электрической энергии Костромской области. Основные потребители Костромаэнерго – население, предприятия машиностроения, металло- и деревообработки, сельского хозяйства. Чтобы удовлетворить растущие потребности региона в электроэнергии, филиал на протяжении последних десяти лет планомерно наращивает объемы инвестиционной и ремонтной программ, совершенствует оборудование, внедряет в свою повседневную работу новейшие технологии и инновационные разработки. «Костромаэнерго» имеет свой портал ИТ-поддержки, где любой посетитель может оформить запрос в электронном виде об интересующей его услуге.

Целью деятельности отдела эксплуатации ИТ ОАО «Костромаэнерго» является качественное и своевременное предоставления ИТ-сервисов пользователям, а так же эффективное выполнение функций регистрации, начальной диагностики, эскалации и обработки запросов пользователей, подлежащих удаленному выполнению. Эффективность деятельности данного подразделения определяется следующими факторами:

- своевременное выполнение запроса, поступившего от пользователя ИТ-сервиса;
- качество обслуживания клиента;
- затраты на осуществление этой деятельности.

При заданном техническом оснащении и установленном ПО, эффективность будет зависеть от бизнес-процесса, осуществляемого отделом эксплуатации. Таким образом, повышение эффективности требует построение модели основного бизнес-процесса «AS IS» (Как есть), его анализ, нахождение слабых мест, разработки рекомендаций по улучшению бизнес-процесса и построение модели «TO BE» (Как должно быть).

Однако, для внесения предложений по изменению бизнес-процесса требуется доказать, что бизнес-процесс «TO BE» дает лучшие ключевые показатели эффективности, чем бизнес-процесс «AS IS». Таким доказательством может служить тестирование обоих процессов с помощью программы, имитирующей поступление запросов и их обработку в отделе эксплуатации ИТ. С этой целью мы разработали имитационную модель работы данного подразделения, на основе которой можно провести вычислительные эксперименты и

решить задачу оптимизации бизнес-процесса отдела. Проведение имитационного моделирования предполагает осуществление четырех основных этапов:

- построение модели основного бизнес-процесса отдела эксплуатации ИТ, который необходимо оптимизировать;
- запуск имитационной модели выполнения процесса;
- анализ полученных показателей;
- повторение выше написанных пунктов для альтернативных сценариев выполнения процесса и выбор оптимального.

Применение данного метода позволит точно определить, каким образом предложенные изменения, повлияют на работу отдела эксплуатации ИТ.

Сухова О. Д.

Костромской государственный университет, институт управления, экономики и финансов, направление подготовки «Бизнес-информатика»

Научный руководитель: к.э.н., доцент Илюхина А. С.

ИНТЕЛЛЕКТУАЛЬНЫЙ АНАЛИЗ ДАННЫХ В СТРАХОВАНИИ НА ПРИМЕРЕ ФИЛИАЛА ПАО СК «РОСГОССТРАХ» В КОСТРОМСКОЙ ОБЛАСТИ

«Росгосстрах» – крупнейшая в России страховая компания, предоставляющая широкий спектр страховых услуг физическим и юридическим лицам для защиты от самых разнообразных рисков. Представляет собой огромный холдинг, в котором головной компанией группы является ПАО СК «Росгосстрах», филиал которой находится также и в Костромской области.

Компании, в том числе и страховые, стремятся накопить как можно больше сведений о своих клиентах и используют для этого самые различные механизмы сбора и анализа данных. Совокупное количество этих данных, накопленные за несколько лет, могут стать источниками гораздо более ценной информации, которая позволила бы выявлять факты мошенничества, анализировать риски, прогнозировать объем продаж страховых услуг и разрабатывать новые пакеты предложений для клиентов. Несмотря на то, что на рынке страхования компания «Росгосстрах» представлена как компания с исключительно высоким уровнем надежности, это не освобождает ее от необходимости привлечения и удержания клиентов. А благодаря получению самой новой информации страховщик может выработать оптимальную финансовую, маркетинговую, кадровую, тарифную, продуктовую или иную политику, направленную на получение ощутимых преимуществ в конкурентной борьбе за клиентов. Однако объемы данных настолько внушительны, что самостоятельно человеку их проанализировать практически невозможно, хотя необходимость проведения анализа очевидна. Именно для этого целесообразно применение различных методов интеллектуального анализа данных (Data Mining).

Data Mining — исследование и обнаружение «машиной» (алгоритмами, средствами искусственного интеллекта) в сырых данных скрытых знаний, которые ранее не были известны, нетривиальны, практически полезны, доступны для интерпретации.

Методы Data Mining реализованы в таких распространенных продуктах, как MS SQL Server Business Intelligence Development Studio и Statistica, что позволяет приступить к исследованию данных на основе баз клиентов филиала ПАО СК «Росгосстрах».

К набору страховых услуг компании относятся такие распространенные виды, как ОСАГО, КАСКО, страхование жизни, страхование имущества. Поскольку по статистике в среднем на каждую семью приходится один автомобиль, а страхование транспортных средств является обязательным, то целесообразно проводить апробацию данного подхода на основе данных, полученных от страхователя во время оформления полиса ОСАГО.

Методы Data Mining решают следующие типовые задачи:

- Классификация;
- Кластеризация;
- Регрессия;
- Ассоциативные правила.

Для обозначенной проблемы в первую очередь будут апробированы методы классификации и кластеризации.

Тампио В. М.

*Костромской государственный университет, институт управления, экономики и финансов,
направление подготовки «Экономика»*

Научный руководитель: старший преподаватель Саксина Н. Н.

ПРОБЛЕМЫ ПОДГОТОВКИ СПЕЦИАЛИСТОВ ПО УПРАВЛЕНЧЕСКОМУ УЧЕТУ

В 21 веке с развитием технологий и усложнением условий ведения бизнеса все большую роль получают специалисты по управленческому учету. Востребованность в таких работниках также растет быстрыми темпами.

Задачей управленческого учета является составление отчетов для руководства компании. Отчеты могут содержать актуальную информацию не только о финансовом, но и о техническом состоянии, позволяющую собственникам своевременно принимать управленческие решения. Исходя из задач управленческого учета, можно сформулировать основные функции специалиста в этой дисциплине:

- 1) сбор и анализ данных, необходимых для принятия решения;
- 2) разработка рекомендаций по развитию предприятия;
- 3) эффективная презентация развития предприятия.

Существует несколько программ по подготовке специалистов таких как: Сертифицированный Институт специалистов по управленческому учету (СИМА) (Chartered Institute of Management Accountants) или Ассоциация дипломированных сертифицированных бухгалтеров (АССА) (Association of Chartered Certified Accountants), которые, в том числе осуществляют подготовку на русском языке.

Однако, количество специалистов, проходящих подготовку по тем или иным программам, не успевает угнаться за спросом на таких работников. Например, в одной только Москве имеются около двух тысяч вакансий, связанных с организацией управленческого учета. Именно в этом, заключается главная проблема подготовки специалистов по управленческому учету.

В качестве решения проблемы можно предложить расширить круг специальностей в высших учебных заведениях, которым преподается управленческий учет, а также необходимо донести до студентов то, что именно управленческий учет играет ключевую роль в бизнесе.

Терещенко В. С.

*Костромской государственной университет, институт управления, экономики и финансов,
направление подготовки «Экономика»*

Научный руководитель: к.э.н., доцент Шумакова О. Д.

ПРОЦЕНТНАЯ ПОЛИТИКА ЦЕНТРАЛЬНОГО БАНКА РФ КАК ФАКТОР ФОРМИРОВАНИЯ ПРОЦЕНТНОЙ ПОЛИТИКИ КОММЕРЧЕСКИХ БАНКОВ

В условиях продолжающегося экономического кризиса для коммерческих банков России актуализируется потребность к предельно взвешенному и рациональному подходу к разработке процентной политики. Однако на данный процесс оказывают влияние многие внешние факторы, в их числе – политика мегарегулятора рынка банковских услуг.

Цель работы – оценить степень и форму влияния процентной политики Банка России на формирование таковой политики коммерческими банками.

Центральный Банк РФ как кредитор последней инстанции различными способами оказывает воздействие на деятельность коммерческих банков. Одним из способов является управление Банком России процентными ставками по операциям постоянного действия и операциям на аукционной основе по предоставлению ликвидности, депозитным операциям на аукционной основе и депозитным операциям постоянного действия.

В результате перехода ЦБ РФ к денежно-кредитной политике, направленной на достижение единственной цели – обеспечение стабильно низкой инфляции, воздействие на экономику через процентные ставки по вышеперечисленным операциям становится основным инструментом денежно-кредитной политики.

Основным индикатором процентной политики регулятора является ключевая ставка, представляющая собой среднее значение между ставками по операциям постоянного действия и операциям на аукционной основе. Данный показатель влияет на ставки по кредитам, депозитам и, соответственно, на процентные доходы и расходы коммерческих банков, а также на объемы привлечения и размещения ресурсов. Чем меньше ключевая ставка, тем дешевле для коммерческих банков кредитные ресурсы ЦБ РФ и тем меньшие ставки банки устанавливают для своих заемщиков.

Следует отметить, что в существенной зависимости от индикативных процентных ставок Банка России находятся не только ставки коммерческих банков по кредитам и депозитам для населения и экономики, но и межбанковские процентные ставки. Так, согласно исследованиям О. Н. Семитуркина, ведущего экономиста Главного управления Банка России по Омской области, средневзвешенная ставка MIACR по однодневным межбанковским кредитам в рублях имеет наиболее высокий коэффициент корреляции ($R2 = 0,88$) со ставкой по однодневным депозитам Банка России.

Кроме того, ЦБ РФ воздействует на процентную политику кредитных организаций посредством изменения норм обязательного резервирования. Их увеличение снижает ликвидность коммерческих банков и препятствует проведению ими агрессивной процентной политики. Снижение норм обязательных резервов, напротив, повышает ликвидность банков и служит сигналом к наращиванию объема кредитных операций.

Инструменты денежно-кредитной политики (в том числе и процентные) реализуются в рамках одного из двух направлений: денежно-кредитная рестрикция; денежно-кредитная экспансия.

Таким образом, Банк России посредством различных инструментов определяет во многом процентную политику коммерческих банков. В настоящий момент наблюдается смягчение денежно-кредитной политики, выражающееся в постепенном снижении ключевой ставки. Однако руководство ЦБ РФ в 2017 г. намерено сохранять денежно-кредитную политику «умеренно жесткой» для достижения целевого ориентира по инфляции.

Тураева А. С.

*Костромской государственной университет, институт управления, экономики и финансов,
направление подготовки «Экономика»*

Научный руководитель: к.э.н., доцент Бекенева Л. А.

КОСТРОМСКОЕ ПРЕДПРИНИМАТЕЛЬСТВО В ЛИЦАХ: ИВАН СЫТИН

Издательская деятельность в России 19 века была развита слабо, т. к. большая часть жителей страны была неграмотной, а грамотные люди предпочитали иностранные книги и массовые источники информации. Однако, после отмены крепостного права вопрос о просвещении, приобщении народа к литературе встал на первый план. Перед издателями стояла сложная задача – удовлетворить интересы разных групп людей. Одним из крупнейших издателей, которому удалось справиться с этой задачей, был Иван Дмитриевич Сытин.

Иван Дмитриевич родился в 1851 году в Костромской губернии в семье небогатых, но грамотных людей. Учиться по зарубежной системе обучения ему не нравилось. Иван Дмитриевич начал рано работать, что бы помогать родителям. Это и стало началом его своеобразного «бизнеса». Работая в одной из книжных лавок Нижнего Новгорода, он довольно быстро дорос до должности управляющего. Тогда ему было 20 лет. Несмотря на молодой возраст, он интересовался не только торговлей, но и самим производством книг: печатью, переплетом, оформлением.

Изучив издательскую деятельность, он занялся выпуском лубочных картин и книг, причем подкрепил производство собственной сетью продвижения продукции. С помощью крестьян он наладил продажу книг в ближайших деревнях. Производство было организовано на высоком по тем временам техническом уровне. В 1882 году на Всероссийской промышленной выставке работы Сытина были признаны лучшими, что позволило его предприятию заявить о себе на все страну. В конце 19 века издательство Ивана Сытина было крупнейшим в России. Годовой тираж всех книг в стране составлял около 4,5 млн экземпляров, из которых 1,2 млн принадлежало издательству Сытина. Это означает, что его доля на рынке книжной продукции превышала 25 %.

В 1884 году благодаря другу Льва Толстого В.Н. Черткову было создано издательство «Посредник». В.Н. Чертков выполнял роль художника – оформителя, а Сытин печатал и продавал тексты известных писателей, таких как Толстой, Короленко, Лесков и т. д. Чтобы издательство развивалось и приносило прибыль, Сытин вкладывал в него много сил и средств. Работа в «Посреднике» помогла Ивану Дмитриевичу создать себе хорошую репутацию. Благодаря своему образу народного издателя – просветителя он стал единственным издателем, которому позволялось выпускать учебную литературу.

Иван Дмитриевич развивал свое дело и к 1910 году под контролем его фирмы были такие издания, как «Вокруг света», «Русское слово», книгоиздательский комбинат и несколько типографий. Но Сытин не останавливался на этом и стремился расширить свое дело, скупая фирмы конкурентов.

Деятельность Сытина закончилась с приходом к власти большевиков. Иван Дмитриевич сам передал бизнес в их руки, после чего ситуация с изданием книг сильно ухудшилась. Чтобы спасти положение, большевики вернули Сытина к должности, но уже под их управлением. Однако продолжалось это недолго. Не прошло и двух лет, как его снова отстранили от работы. Тем не менее, заслуги его не могла не признать новая власть. Он стал первым человеком в России, который получил персональную государственную пенсию.

Иван Сытин – выходец из обычной крестьянской семьи – смог построить бизнес, который вполне можно назвать империей. Он внес очень большой вклад в развитие образования и издательского дела. Простой крестьянин смог стать человеком, с мнением которого считались в самых высших кругах общества. С гордостью можно сказать, что Сытин является фундаментальным основателем издательского дела в России.

Турцев Д. А.

*Костромской государственный университет, институт управления, экономики и финансов,
направление подготовки «Бизнес-информатика»*

Научный руководитель: к.т.н., доцент Ершов В. Н.

РАЗРАБОТКА РЕКОМЕНДАЦИЙ ПО СОВЕРШЕНСТВОВАНИЮ СИСТЕМЫ УПРАВЛЕНИЯ ЭЛЕКТРОННОЙ ОЧЕРЕДЬЮ В ОТДЕЛЕНИЯХ ПФ РФ ПО КОСТРОМЕ И КОСТРОМСКОЙ ОБЛАСТИ

Пенсионный фонд Российской Федерации (ПФРФ) – крупнейшая организация России по оказанию социально значимых государственных услуг гражданам. Основан 22 декабря 1990 года постановлением Верховного Совета РСФСР №442-1 «Об организации Пенсионного фонда РСФСР».

Среди наиболее значимых функций ПФР являются:

1. назначение и выплата пенсий;
2. учет страховых средств, поступающих по обязательному пенсионному страхованию;
3. персонифицированный учет участников системы обязательного пенсионного страхования;
4. выдача сертификатов на получение материнского (семейного) капитала;
5. выплата средств материнского капитала;
6. управление средствами пенсионной системы;
7. администрирование страховых средств, поступающих по обязательному пенсионному страхованию и обязательному медицинскому страхованию и др.

В ходе изучения особенностей функционирования пенсионного фонда, было установлено, что немаловажная роль отведена электронной очереди. Электронная очередь – это программно-аппаратный комплекс, позволяющий формализовать и оптимизировать управление потоком посетителей. Главная цель системы электронной очереди – направление посетителей внутри организации и получение информации о наиболее востребованных услугах, время их оказания и т.д. Но являясь аппаратным комплексом данная система не исключает возникновения различного рода сбоев, что является серьезным недостатком и сказывается на качестве работы ПФР КО. Таким образом, целью выпускной квалификационной работы является, разработка рекомендаций по совершенствованию существующей системы управления электронной очереди, путем сокращения различного рода недостатков в работе и оптимизации работы в целом.

Непосредственная работа, которую предстоит выполнить в ходе дипломного проекта заключается в следующем:

- анализ и выявление проблемных сторон в работе ПФРФ, а именно в работе системы управления электронной очереди;
- обзор существующих систем электронной очереди;
- ознакомление и применение методов оценки эффективности работы информационных систем;
- выявление типовых моделей бизнес-процессов обслуживания информационных систем;
- изучение и построение бизнес-процесса как есть «AS-IS» (Как есть);
- изучение технического обеспечения ПФР и др.

Аналогичного рода проблемы могут присутствовать и в подразделениях ПФР в других регионах. Таким образом, разработанные рекомендации можно использовать также и за пределами Костромской области.

Тылькович К. И., Шурыгин А. А.

*Костромской государственной университет, институт управления, экономики и финансов,
направление подготовки «Экономика»*

Научный руководитель: д.э.н., профессор Беркович М. И.

СРАВНИТЕЛЬНЫЙ АНАЛИЗ РЫНКА МИКРОФИНАНСОВЫХ УСЛУГ В г. КОСТРОМЕ

В последнее время в России набирает популярность такая финансовая услуга, как предоставление микрозайма, которую оказывают микрофинансовые организации (МФО). Такой вид кредита является весьма привлекательным для населения, особенно малоимущего, в связи с относительной легкостью его получения и низкими, на первый взгляд, процентами.

Деятельность МФО регулируется Федеральным законом №151-ФЗ от 02.07.2010 «О микрофинансовой деятельности и микрофинансовых организациях». Такая организация предоставляет микрозаем.

Кроме того, непосредственно деятельность по предоставлению займов регулируется Гражданским Кодексом Российской Федерации. В частности, в главе 42 ГК РФ «Заем и кредит» прописаны основные условия договора займа и кредитного договора, а также правила его оформления.

Наиболее привлекательной особенностью предоставления услуги микрозайма для населения является то, что МФО, как правило, предоставляют небольшие суммы при ограниченном объеме предоставляемых документов.

Такая лояльность микрофинансовых компаний, безусловно, притягивает к себе людей, особенно тех, у кого низкий заработок, трудное финансовое положение или не совсем «чистая» кредитная история. Однако реально она таит в себе далеко не самые лучшие условия кредитования. Процент к возврату в МФО колеблется в пределах 0,2 – 3% от суммы займа и начисляется за каждый день его использования. В результате клиент сильно переплачивает за предоставление относительно небольшой суммы на короткий срок.

Условия займа варьируются от компании к компании, т. е. каждая ищет то, чем будет конкурировать и привлекать клиентов. Так, некоторые МФО предлагают более выгодные условия при займе под залог недвижимости или материнского капитала.

Представляет интерес возможная неустойка, выплачиваемая клиентом в случае просрочки. В Федеральном законе от 21.12.2013 №353-ФЗ «О потребительском кредите (займе)» в пункте 21 статьи 5 прописано, что в случае, если по условиям договора потребительского кредита (займа) на сумму потребительского кредита (займа) проценты за соответствующий период нарушения обязательств начисляются, то сумма неустойки не должна превышать 20% годовых, в обратном случае – 0,1% от суммы просроченной задолженности за каждый день нарушения обязательств. То есть, наиболее угрожающей для должника является не неустойка, а сумма процента по договору, продолжающая «капать» после просрочки займа.

Следует отметить, что вступивший в силу Федеральный закон от 03.07.2016 N 230-ФЗ «О защите прав и законных интересов физических лиц при осуществлении деятельности по возврату просроченной задолженности и о внесении изменений в Федеральный закон «О микрофинансовой деятельности и микрофинансовых организациях» ограничил возможный процент к начислению за просрочку. Согласно ему, с 1 января 2017 года микрофинансовая организация не в праве будет «начислять заемщику – физическому лицу проценты по договору потребительского займа, срок возврата потребительского займа по которому не превышает одного года, за исключением неустойки (штрафа, пени) и платежей за услуги, оказываемые заемщику за отдельную плату, в случае, если сумма начисленных по договору процентов достигнет трехкратного размера суммы займа».

Таким образом, с учетом всех правовых моментов в оказании данных услуг, можно сделать вывод, что займы в МФО являются далеко не лучшим вариантом привлечения дополнительных денежных средств из-за огромных переплат и возможных неустоек при просрочке кредита, которые могут загнать человека в долговую яму.

Углицких А. В.

Костромской государственной университет, институт управления, экономики и финансов, направление подготовки «Бизнес-информатика»

Научный руководитель: к.э.н., доцент Илюхина А. С.

РАЗРАБОТКА РЕКОМЕНДАЦИЙ ПО ПОВЫШЕНИЮ ЭФФЕКТИВНОСТИ ВЗАИМООТНОШЕНИЙ С КЛИЕНТАМИ В ФИЛИАЛЕ ПАО СК «РОСГОССТРАХ» В КОСТРОМСКОЙ ОБЛАСТИ

Российская государственная страховая компания («Росгосстрах») – крупнейшая в России страховая компания, предоставляющая широкий спектр страховых услуг частным лицам и компаниям для защиты от самых разнообразных рисков. На рынке страховая компания «Росгосстрах» представлена как компания с исключительно высоким уровнем надежности, однако это не освобождает от необходимости привлечения и удержания клиентов.

Росгосстрах это огромный холдинг, который предоставляет достаточно большой спектр услуг: автострахование, страхование жизни, медицинское страхование, негосударственное пенсионное обеспечение и др.

Так как в России больше половины российских семей (51%) имеют свой автомобиль, самым распространенным, а так же обязательным видом страхования является Обязательное Страхование Автогражданской Ответственности (ОСАГО). В следствие чего, был рассмотрен процесс взаимоотношения с клиентом в ходе оформления полиса ОСАГО.

Для разработки рекомендаций по повышению эффективности взаимоотношения с клиентами необходимо четко понимать как этот процесс реализуется в настоящий момент. В связи с этим целесообразным является построение модели «AS-IS» (Как есть). Ее получение позволило выявить следующие недостатки:

- Клиенту необходимо «отстоять» очередь для получения услуг в офисе и в РЦУУ;
- Сотрудник оповещает не всех клиентов об истечении срока действия договора;
- Сотруднику необходимо вручную проверять список клиентов, у которых срок действия «страховки» заканчивается через месяц и менее;
- Клиент не знает сумму оформления договора ОСАГО и сумму ущерба при страховом случае пока не придет в офис.

CRM-системы зарекомендовали себя на рынке ПО как эффективный инструмент взаимодействия организации с клиентами. Поэтому был проведен анализ CRM-систем и их ключевых возможностей. Он позволил заключить, что лидирующими с точки зрения функционала являются системы Microsoft Dynamics CRM и amoCRM, по критерию цены – AdInsure, CRM и Terrasoft CRM. При этом все CRM-системы, указанные выше, обеспечивают:

- Сегментацию клиентов;
- Предоставление полного спектра страховых предложений, с учетом особенностей каждого клиента;
- Хранение всей истории взаимодействия с клиентом;
- Создание программы лояльности (программы поощрения клиентов за использование продуктов компании на протяжении нескольких лет или скидка за безаварийное вождение);
- Проведение маркетинговых кампаний;
- Идентификацию клиентов в базе данных при обращении в контакт-центр, а также фиксацию страховых случаев.

Следующим этапом работы предполагается построение модели «TO-BE» (Как должно быть), для того, чтобы обосновать целесообразность внедрения программного обеспечения – CRM-системы, сопровождающегося модернизацией бизнес-процесса.

Федулов Г. И.

*Военная академия радиационной, химической и биологической защиты
имени Маршала Советского Союза С. К. Тимошенко,
специальность «Радиационная, химическая и биологическая защита»
Научный руководитель: к.э.н. Коровина А. Н.*

ВЛИЯНИЕ ЭКОНОМИЧЕСКОЙ КОНТРАБАНДЫ НА СОСТОЯНИЕ НАЦИОНАЛЬНОЙ БЕЗОПАСНОСТИ СТРАНЫ

Обеспечение национальной безопасности страны является одной из наиболее значимых задач любого государства. Вызовы и угрозы национальной безопасности в современном мире очень разнообразны, к тому же их перечень постоянно расширяется. Одной из таких угроз национальной безопасности государств – участников СНГ является экономическая контрабанда.

Целью данной работы является анализ влияния экономической контрабанды на состояние национальной безопасности страны.

Контрабанда заключается в ввозе в страну или вывозе из страны различных товаров с нарушением установленных государством правил. Основными предметами контрабанды в современном мире являются оружие, наркотические вещества, табачные изделия, офисная и бытовая техника, товары народного потребления, энергоресурсы, стратегическое сырье и др.

Предметы контрабанды следует разделять на предметы разрешенные в гражданском обороте и предметы ограниченные или изъятые из гражданского оборота.

Экономическая контрабанда наносит ущерб интересам как отдельных граждан страны, так и интересам государства и общества в целом. Ущерб национальной безопасности государства от контрабанды заключается в следующем:

1. Снижается уровень доходов бюджетной системы страны, что сокращает объем финансовых ресурсов, поступающих в распоряжение государства и направляемых им для решения различных социально-экономических проблем. Это составляет угрозу экономической безопасности страны, может вызывать рост дифференциации доходов населения страны и углубление дифференциации ее районов по уровню социально-экономического развития.

2. Увеличиваются размеры теневой экономики, растет уровень преступности, происходит формирование организованных преступных сообществ, что составляет угрозу как экономической, так и общественной безопасности страны.

3. Наносится ущерб деловой репутации, как национальных предприятий, так и государства в целом. Вывозимые путем контрабанды товары, как правило, являются товарами более низкого качества, чем производимая в стране и легально вывозимая за рубеж продукция. Рост контрабанды приводит к сокращению спроса на внешнем рынке на продукцию, производимую в данной стране, а следовательно, сокращает доходы национальных предприятий и доходы населения. Также происходит подрыв основ честной конкуренции внутри страны (при ввозе контрабандных товаров, которые продаются по более низким ценам чем легальные).

4. Наносится вред жизни и здоровью населения страны, т. к. качество нелегально ввозимой продукции не контролируется государством. Нелегально ввозимые в страну товары могут содержать вредные для здоровья людей вещества, иметь повышенный уровень радиоактивности, что приводит к росту заболеваемости населения страны.

5. Происходит осложнение политических взаимоотношений с соседними государствами, что подрывает политическую безопасность страны.

Таким образом, экономическая контрабанда представляет собой явление, оказывающее существенное влияние на различные составляющие национальной безопасности, прежде всего, на экономическую, социальную, общественную и политическую безопасность.

Фетисова Н. Э.

*Костромской государственный университет, институт управления, экономики и финансов,
направление подготовки «Государственное и муниципальное управление»
Научный руководитель: к.э.н., доцент Леонтьева Л. И.*

МОБИЛЬНОСТЬ ТРУДОВЫХ РЕСУРСОВ И ЕЕ РОЛЬ В ФУНКЦИОНИРОВАНИИ РЫНКА ТРУДА РЕГИОНА

Огромное влияние на функционирование рынка труда и на повседневную жизнь людей оказывает трудовая мобильность – процесс перемещения работников на новые рабочие места. Часто под мобильностью понимают способность к такому перемещению.

Движение трудовых ресурсов – сложный социально-экономический и демографический процесс изменения количественных и качественных характеристик части населения, выступающей носителем рабочей силы.

В соответствии с Законом Российской Федерации «О занятости населения в Российской Федерации», «Планом мероприятий по повышению мобильности граждан Российской Федерации на 2014–2018 годы» (распоряжение Правительства Российской Федерации от 24.04.2014 № 663-р) в Российской Федерации реализуются региональные программы повышения мобильности трудовых ресурсов. Распоряжением Правительства Российской Федерации от 20.04.2015 № 696-р утвержден перечень регионов приоритетного привлечения трудовых ресурсов, в него включено 16 субъектов Российской Федерации.

В этих регионах предусмотрена финансовая поддержка работодателей, реализующих инвестиционные проекты, где требуются квалифицированные специалисты и отсутствуют необходимые специалисты среди местного населения. Поддержка предусмотрена в случае привлечения работодателем квалифицированных специалистов из других регионов России, не включенных в перечень. Задача региональных программ – привлечение на постоянное место жительства квалифицированных специалистов в трудонедостаточные территории, поэтому обязательным условием для квалифицированных специалистов из других регионов России является трудоустройство не менее чем на три года. Работодатели предусматривают меры поддержки семей прибывающих специалистов.

Мобильность трудовых ресурсов – важный фактор, влияющий на развитие экономики. Особенно важным этот фактор может стать во время экономического кризиса, т. к. не все отрасли и не все регионы страны страдают в одинаковой мере. Высокая мобильность трудовых ресурсов, в первую очередь, помогает сократить негативное влияние таких факторов как банкротство промышленных предприятий в моногородах и высокий уровень безработицы в отдельном регионе.

Фокина Ю. А.

*Костромской государственный университет, институт автоматизированных систем
и технологий, направление подготовки «Управление качеством»
Научный руководитель: к.т.н., доцент Букина С. В.*

ИЗУЧЕНИЕ ВНУТРЕННЕЙ СРЕДЫ КОСТРОМСКОГО ГОСУДАРСТВЕННОГО УНИВЕРСИТЕТА – ОПОРНОГО ВУЗА КОСТРОМСКОГО РЕГИОНА

Чтобы вуз в полной мере смог справиться с поставленными ему обществом и временем задачами необходимо выполнение ряда условий: сильная и сплоченная организационная структура без разрозненности в аппарате управления; высокое качество предоставляемых образовательных услуг; престиж вуза. Выполнение этих условий сопряжено с некоторыми трудностями. Для их устранения предложено: определить ценности, которые создает Университет для своих потребителей во внутренней среде, для

определения траектории развития КГУ; Создать систему менеджмента качества (СМК), внедрить ее.

В итоге мониторинга студентов было выявлено:

большинство студентов изъявляет желание работать по специальности после окончания вуза, мотивируя тем, что именно для этого и получали высшее образование (52 %);

при самостоятельном создании проектов в рамках вуза студентам, как в общем случае, так и в личном мешает в реализации их идей отсутствие помощи со стороны преподавателей (16–15 %) и личный уровень знаний (17 %);

по мнению студентов, их учебную деятельность затрудняет большой объем заданий (17 %), отсутствие создания заинтересованности в предмете со стороны преподавателя (15 %), а также устаревшая материальная база (13 %);

во время получения основного образования из представленных курсов дополнительного образования наиболее приоритетным стал курс расширяющий профессиональные навыки 4,67 по балла по 6-бальной шкале, а так же иностранный язык 4,81 балла;

большинство студентов считают, что их обучение в вузе осталось без изменений (61 %);

для 29 % студентов 2 курса главной ценностью вуза является возможность быть безответственным 4 года.

Выводы:

Для студентов основные ценности заключаются в: создании преподавателем заинтересованности в учебном процессе; дополнительном специальном образовании, расширяющим профессиональные навыки, а также курсы иностранных языков; подготовка кадров для региона; социальное воспитание молодежи.

Фролова М.А.

*Костромской государственный университет, институт дизайна и технологий,
направление подготовки «Технология продукции и организация общественного питания»
Научный руководитель: к.э.н., доцент Пунанова Т. И.*

ПРОБЛЕМЫ ФОРМИРОВАНИЯ ОБЩЕСТВА ПОТРЕБЛЕНИЯ В РОССИИ

Термин «общество потребления» означает совокупность общественных отношений, в которых ключевую роль играет индивидуальное потребление, опосредованное рынком.

В современную Россию массово проникает западная культура потребления, что порождает множество проблем. Создается новейшая система средств потребления, которая копирует иностранные образцы. В связи с этим возник видимый социальный слой людей, который может позволить себе воспроизводство стилей жизни зажиточных групп населения развитых стран мира. Однако большинство населения в это пространство потребления не допускается. Ведь для такого общества существует виртуальное (СМИ) и вторичное общество потребления (рынок фальсифицированных и подержанных товаров).

Современное общество не стремится к умеренному, разумному потреблению, общество нацелено на сиюминутное удовлетворение желаний. Кроме того, общество потребления проникло в Россию при отсутствии сдерживающих регуляторов в форме развитого экологического сознания потребителей и жесткой системы экологического контроля со стороны государства. Сегодня еще нет культуры потребления, она только в перспективе. Задача общества привить современной молодежи культуру потребления и принципы экологичного потребления, рационального природопользования.

Хочется отметить падение уровня массовой культуры, индивиды находятся в крепких объятиях переменчивой моды, воли толпы и рекламы, силы которых направлены на все

большее потребление. В таких условиях большое распространение получают манипуляции массовым сознанием. Таким образом, получается, что общество потребления в целом замкнуто на себе и в какой-то мере опасно для человечества и окружающей среды.

Конечным результатом развития идеологии и психологии потребительства становится то, что цель жизни каждого человека начинает пониматься не как стремление к счастью, любви, внутренней душевной гармонии, а смысл существования человечества – не как социальный и духовный прогресс. Человек превращается в «потребительскую машину». Люди забывают о главном: что жизнь – это не совокупность окружающих их вещей и не их бездумное присвоение, а вечное стремление к красоте и истине.

Существуют и позитивные оценки развития современного общества потребления: растущая сеть гипермаркетов в крупных городах России привлекает людей не только как объект удовлетворения их материальных потребностей, но и как место, где они могут отдохнуть в кругу семьи и друзей – т.е. как объект удовлетворения их духовных потребностей. Кроме того, желание иметь различные материальные блага стимулирует производственную активность людей, а, следовательно, и рост экономики. Таким образом, развитие современного общества потребления имеет как недостатки, так и достоинства.

Хабибулов А. Т., Бегназаров Б. Э., Изатуллоев Р. С.

*Костромской государственной университет», институт дизайна и технологий, направление подготовки «Технологии и проектирования текстильных изделий»
Технологический университет Таджикистана, направление подготовки «Технология и проектирования текстильных изделий»
Научный руководитель: к.т.н., доцент Чернышева Л. В.*

ОБЗОР ПРЕДПОСЫЛОК РАЗВИТИЯ ТЕКСТИЛЯ В РЕСПУБЛИКЕ ТАДЖИКИСТАН

Производство тканей издавна являлось традицией в Республике Таджикистан, и было основной отраслью производства в советское время. Несмотря на спад производства, после распада СССР, текстильный сектор все же предоставлял существенную долю рабочих мест, в особенности женщин. В отличие от многих других стран, Таджикистан охватывает всю технологическую цепочку в текстильном секторе, начиная с производства сырья, в особенности хлопка, до прядения, ткачества, а также изготовление готовых швейных изделий.

В течение последних 10 лет в Республике Таджикистан реализованы четыре национальные программы развития текстильной отрасли, в том числе программа по полной переработке хлопка-волокна до готовой продукции, а также активное внедрение НИОКР в производство. Благодаря реализации данных программ произведена модернизация технологического оборудования на большинстве текстильных предприятий. Согласно данным агентства по статистике при Президенте Республики Таджикистан, к 2015 году численность работников на текстильных предприятиях страны составила 13200 человек, что на 55 % больше, чем на начало 2009 года. Значительно увеличилась доля экспорта текстильных изделий и составила на начало 2015 года 34 млн долларов США. Данный показатель в 2009 году составлял 28 млн долларов США. Основными рынками экспорта хлопчатобумажной пряжи являются такие страны как Турция, Китай, Российская Федерация, Республика Беларусь и Иран. Хлопчатобумажные ткани в основном экспортируются в Италию, Чехию, Литву, Бельгию и Российскую Федерацию. По словам начальника управления легкой промышленности министерства энергетики и промышленности Таджикистана Дилшода Расулова, «Россия является приоритетным и самым привлекательным рынком для экспорта текстильных и швейных изделий Таджикистана из-за размера и объема рынка, тесных экономических связей, географически близкой расположенности». Впервые 8 компаний текстильной промышленности Таджикистана

приняли участие и представили свою продукцию в рамках 46-ой Федеральной оптовой ярмарки «ТЕКСТИЛЬЛЕГПРОМ», а Чрезвычайный и Полномочный Посол Республики Таджикистан в Российской Федерации Имомуддин Сатторов принял участие в бизнес-форуме.

Выпускаемая текстильная продукция по качеству отвечает мировым стандартам и требованиям потребителей, имеет достаточно конкурентоспособную цену. Современное текстильное производство достаточно гибкое, имеет возможность быстрой смены ассортимента ряда в зависимости от тенденций моды и сезонности. Благодаря экологически чистому сырью, текстильная продукция, изготавливаемая на текстильных предприятиях Республики Таджикистан, безопасна для здоровья и окружающей среды.

Приоритетными направлениями в текстильной отрасли являются расширение ассортимента возможностей предприятий за счет производства смесовой хлопчатобумажной пряжи, разработка структуры костюмно-плательного ассортимента, а также проектирование тканей для школьной формы.

Храмова М. А.

Костромской государственный университет, институт управления, экономики и финансов, направление подготовки «Бизнес-информатика»

Научный руководитель: к.соц.н., доцент Караваева В. А.

ЧАЙЛДФРИ (СВОБОДНЫЕ ОТ ДЕТЕЙ) КАК СОЦИАЛЬНОЕ ЯВЛЕНИЕ В СОВРЕМЕННОМ МИРЕ: ОТНОШЕНИЕ МОЛОДЕЖИ К ДАННОМУ ЯВЛЕНИЮ В КРУПНЫХ ГОРОДАХ И В ПРОВИНЦИИ

Семья является основным фундаментальным институтом общества, придающим ему стабильность и способность восполнять население в каждом следующем поколении. Однако роль семьи не исчерпывается только воспроизводством населения, семья способствует развитию общества и его прогрессу. Проблемы семьи и семейно-брачных отношений постоянно находится в центре внимания социологии, поскольку семья представляет собой специфическое, во многом уникальное образование: социальный институт и малая группа одновременно.

Тема новая, малоизученная особенно в отечественной литературе. В последние десятилетия в развитии института семьи появились новые тенденции. Феномен, который сложнее зафиксировать, опираясь на данные статистики, – это повсеместно происходящий процесс размывания системы поведенческих норм в сфере брака и семьи и представлений о содержании семейных ролей.

Все больше людей чаще стали сознательно откладывать рождение ребенка и высвобождать время для других задач: образования, начала карьеры, экспериментов с образом и стилем жизни, путешествия. Эта жизненная позиция имеет и свою крайнюю форму – сообщества сознательно бездетных, или childfree, у которых общее – жизненная позиция, зоны отдыха «только без детей», собственные взгляды на налогообложение и многое другое.

Объектом исследования является молодежь в возрасте от 18 до 35 лет, проживающая в крупных городах или в провинциях. Предметом исследования являются трансформирующиеся семейные отношения, тенденции отказа от рождения детей.

Целью исследования является – выявить отношение современной молодежи к данному социальному явлению, проживающей в крупных городах и в провинции, сравнить влияние места жительства на отказ от деторождения.

В результате реализации исследования было определено отношение современной молодежи к данному социальному явлению, как чайлдфри, проживающей в крупных городах

и в провинции, и выявлена сравнительная характеристика влияния места жительства на отказ от деторождения.

Молодежь, проживающая в больших городах и в провинции, в большинстве случаев жили в хороших условиях и были довольны своим детством. Большинство считают, что из них получились бы хорошие родители и не считают, что наследственные болезни не должны влиять на отказ от деторождения. Тем не менее, они не осуждают чайлдфри и поддерживают свободу выбора лично каждого.

В свою очередь, чайлдфри не безнадежны, намеренно бездетные нередко изменяют свое решение в определенный момент и становятся родителями.

Шалаева Н. Н.

Костромской государственный университет, институт управления, экономики и финансов, направление подготовки «Менеджмент»

Научный руководитель: к.э.н., доцент Быстрова О. Ю.

АНАЛИЗ КОНЪЮНКТУРЫ РОССИЙСКОГО РЫНКА ДЕТСКИХ ИГРУШЕК

Рынок детских товаров в настоящее время меньше всего терпит упадок от валютного кризиса в России 2014-2015гг. На рынке детских игрушек число фирм ежегодно увеличивается и в настоящее время достигает 5 тысяч, а также около 1300 промышленных предприятий.

Данный рынок имел стабильную тенденцию к росту до 2014 года (за исключением резкого скачка прироста в 2011 году на 22,57%, который был обусловлен резким повышением цен). В 2014 году наблюдается резкий спад на 9,03%, который в 2015 году остановился и возобновился рост до 6%, данный рост был также обусловлен резким скачком цен. В 2016 году наблюдается снижение темпов роста рынка до 1,5% в год, это вызвано тем, что в 2016 году повышение цен на детские игрушки было незначительным.

Ситуация в 2017 году ожидается более позитивной чему будет способствовать положительная динамика доходов населения и невысокие темпы роста цен. Повышение доходов приведет к отказу россиян от стратегии экономии и к активизации покупательского спроса.

Наибольшее повышение спроса в количественном выражении отмечалось в 2012 году (на 50,2%). Это обусловлено тем, что после скачка цен 2011 года потребители стали покупать больше товаров, но по более низким ценам, нежели в 2011г.

Снижение объема рынка детских игрушек в 2014 году не обусловлено снижением спроса, т. к. он продолжал расти (на 3,65%). На сокращение объема повлияла экономическая ситуация: цены на импортные игрушки выросли на 15–40%, а отечественные производители цены поднимали не выше, чем на 10%, и, следовательно, большинство покупателей предпочли замену импортных товаров более дешевыми отечественными.

В структуре продаж детских товаров детские игры и игрушки занимают 25%. Сам рынок детских игрушек претерпевает мало изменений по своей структуре: мягкие игрушки – 26%; техника (машинки и др.) – 21%; компьютерные игры – 18%; развивающие игры – 15%; куклы и аксессуары к ним – 12%; игрушки для самых маленьких – 6%; продажа прочих товаров – 2%.

На рынке детских игрушек РФ основными производителями являются Китай и др. страны Азии – 70% сегмента детских игрушек, за российскими производителями – 20%, европейские компании – 10%. Европа в основном представлена Польшей, Германией, Испанией, Финляндией.

Популярность онлайн-покупок детских товаров растет. По данным компании GFK, среди самых частых покупок игрушки занимают третье место – 48%.

Шанская К. В.

*Костромской государственной университет, институт управления, экономики и финансов,
направление подготовки «Менеджмент»*

Научный руководитель: доцент Сивкова Н. И.

СОВРЕМЕННЫЕ ТЕНДЕНЦИИ В РАЗВИТИИ РОССИЙСКОГО СОЦИАЛЬНОГО ПРЕДПРИНИМАТЕЛЬСТВА

В Российском обществе все активнее идет дискуссия о новом для России феномене «социальное предпринимательство» (СП), его сути, значимости и возможности развития в современных условиях. Повышенный интерес к СП вызван наличием в российском обществе нерешенных социальных проблем системного характера: недостаточный уровень доступности для населения отдельных услуг в социальной сфере, низкая доля рынка негосударственных поставщиков услуг и высокий уровень теневого сектора в сфере социальных услуг. Стейкхолдерами (заинтересованными сторонами) СП в России выступают государство, предприниматели и граждане страны. Основными предпринимательскими функциями, наиболее значимыми для социальных предпринимателей, по нашему мнению, являются личностная, которая заключается в самореализации предпринимателя как личности через достижение собственной цели и деятельность в рамках закона. Прибыль, не является главной целью предпринимательства и не входит в число его базовых ключевых признаков. Исследование феномена СП позволило выявить тенденции в развитии СП на современном этапе.

Во-первых, наблюдаются положительные тенденции, происходящие в вопросах законотворчества, продвижения положительных примеров развития социальных предприятий. Зачастую современные предприниматели ведут бизнес, имеющий негативные последствия для общества. Это стало возможным в результате изменения ценностей в России под влиянием рыночных преобразований, несовершенства законодательной базы и наличия законодательных «дыр». По-нашему мнению, значительная роль в вопросах соблюдения законодательства и формирования предпринимательской этики должна принадлежать всем государственным и общественным институтам, и, в первую очередь, государству, как одному из стейкхолдеров СП. Государство должно законодательно определить четкие границы СП, обязательно включая меру ответственности субъектов СП за свою деятельность, контроль и наказания за совершенные нарушения. Это может и должно сыграть определенную воспитательную роль.

Во-вторых, в настоящее время Россия еще находится на начальной стадии формирования малого и среднего бизнеса, имеются нерешенные проблемы малого и среднего предпринимательства (МСП): слабое развитие инфраструктуры в регионах, недоступность кредитных и иных источников финансирования и ресурсов, высокое налоговое бремя, административные барьеры, коррупция. Определяя СП как деятельность субъектов МСП, принимаются меры к тому, чтобы имеющиеся проблемы МСП «по наследству» не достались только начинающему формироваться и развиваться СП.

В-третьих. Еще одним стейкхолдером СП являются граждане, для которых развитие СП означает дополнительные рабочие места и повышение доступности и качества социальных услуг. Проведенный опрос показал, что для развития СП крайне важно доверие населения. Необходимо использовать потенциальные возможности развития СП в малых городах России, т. к. в малых и средних городах проявляется сильный социальный контроль жизни и общения людей, элементы традиционной соседской общины, невозможность анонимного существования человека. Эти связи за счет ощущения солидарности и взаимной ответственности образуют сеть личных и деловых контактов, которые, при поддержке властных структур, облегчают возникновение и функционирование СП.

Шарова И. С.

*Костромской государственной университет, институт управления, экономики и финансов,
направление подготовки «Экономика»*

Научный руководитель: к.э.н., доцент Бекенева Л. А.

ВОЗНИКНОВЕНИЕ И РОЛЬ МОНОПОЛИСТИЧЕСКИХ ОБЪЕДИНЕНИЙ В РАЗВИТИИ ПРЕДПРИНИМАТЕЛЬСТВА

Монополистические объединения представляют собой организацию крупных фирм, товариществ, компаний и т.д., занимающих господствующие места на рынке товаров, которые они производят, получают высокий доход и имеют возможность оказывать влияние на изменение цен.

Рассмотрим особенности возникновения монополистических объединений в России. Крупные научные открытия и изобретения, техническое развитие промышленности, необходимость вкладывать все больше капитала в развитие и усовершенствование производства, иностранный капитал повлияли на развитие конкуренции. В этих условиях предприятия и предприниматели стали объединяться, чтобы увеличить свой капитал, снизить остроту конкуренции среди участников монополистического объединения, договориться о единых ценах, разделить рынок сбыта и повысить свои возможности в конкурентной борьбе с другими производителями.

Первые монополии в России образовались в 80-х годах XIX века. Государство и государственные органы вмешивались в развитие монополий, снабжавших нужды общегосударственного хозяйства, или располагавших особыми значениями в его системе (металлургия, транспорт, машиностроение, нефтяная промышленность). Это привело к раннему появлению государственно-монополистических тенденций.

До начала XX века роль монополий в экономике была мала. Решающее влияние на их развитие оказал экономический кризис 1900-1903 годов.

Монополии постепенно охватывали центральные отрасли промышленности и чаще всего формировались в виде картелей, трестов и синдикатов. Так как отсутствовали законодательные и административные нормы, регулирующие порядок оформления и функционирования монополий, формально монополии были запрещены. Это привело к увеличению числа официально не зарегистрированных монополий, часть которых, однако, действовала с согласия и при прямом содействии правительства. Противозаконное положение создавало неудобства (ограничение коммерческой и юридической деятельности), и поэтому они стремились к правовой легализации, используя допущенные формы промышленных объединений.

В годы первой мировой войны (а именно 1914-18 гг.) прекратилась деятельность ряда локальных монополий, но в целом военные действия увеличили численность монополий и их мощь. Особенно быстро прогрессировали монополии, связанные с военным производством. Российский монополистический капитализм существовал на основе соединения монополий с государственными органами, а также в форме «принудительных объединений» по инициативе и при участии правительства. Монополии были ликвидированы вследствие Октябрьской революции в ходе национализации промышленной индустрии и банков. Советское государство частично эксплуатировало учетные и распределительные органы монополий при создании органов управления народным хозяйством.

Шахов С. А.

*Костромской государственный университет, институт управления, экономики и финансов,
направление подготовки «Бизнес-информатика»*

Научный руководитель: к.э.н., доцент Илюхина А. С.

ТЕХНИЧЕСКОЕ ЗАДАНИЕ: ОЦЕНКА ПЕРСОНАЛА МЕТОДОМ «360 ГРАДУСОВ»

Российский IT-сектор является одной из наиболее развитых инновационных отраслей экономики в стране. Неустанное развитие IT-технологий диктует новые правила, соблюдение которых позволит организациям оставаться конкурентоспособными. Компания ООО «ММТР» уверенно занимает свою нишу в IT-секторе Костромского региона. На данный момент клиентами и партнерами компании являются крупнейшие IT-компании, такие как ОАО Ланит, ООО Диасофт, ООО Програмный продукт, корпорация ORACLE. ООО «ММТР» использует самые современные технологии для разработки программного обеспечения и организации производственного процесса. В ООО «ММТР», как и в любой современной развивающейся фирме, большое значение имеет «квалифицированный сотрудник», поскольку именно от человеческого ресурса зависит эффективность реализации различных проектов. Выполняемая задача должна соответствовать его компетенциям, чтобы, в последующем, вся совокупность действий каждой единицы смогла выдать результат требуемого качества.

ООО «ММТР» имеет проектную организационную структуру, для которой характерно формирование команды путем закрепления ролей за тем или иным сотрудником. Отсюда вытекает управленческая проблема, заключающаяся в грамотном распределении полномочий и обязанностей между сотрудниками. Кроме того, стремительный рост компании требует поиска и выявления специалистов, обладающих определенными знаниями и навыками, т. к. востребованность любой организации состоит именно в найме профессионалов.

Оценка персонала – важная часть всей системы управления персоналом. Она представляет собой целенаправленный процесс определения соответствия качественных характеристик персонала (способностей, мотиваций и свойств) требованиям должности или рабочего места. На результатах оценки базируются многие управленческие решения относительно кадров организации. Для анализа результатов оценки целесообразно использовать наиболее широкоохватные и объективные методы, которые, вместе с тем, смогли бы обеспечить оперативность прохождения, как самой оценки, так и последующей обработки полученных результатов. Для реализации этого используем метод «360 градусов», включающий в себя достаточную комплексность, а также способный экономить денежный и временной ресурс при условии автоматизированной системы проведения.

Если исходить из текущих потребностей в автоматизации системы оценки персонала, то в качестве ключевых задач можно выделить:

- Экономия временных и финансовых ресурсов на совершение сделки/ установке/ разработке системы;
- Качественное реагирование на возникающие проблемы в процессе оценки/ обработки данных/ хранения информации/ перестройки выбранных деталей системы;
- Минимальный набор необходимых функций;
- Простота пользования, особенности архитектуры системы, выстроенные под коллектив.

Непосредственная разработка системы оценки персонала методом «360 градусов» внутри самой организации ООО «ММТР» смогла бы максимально обеспечить выполнение данных задач.

Шишковский А. О.

*Костромской государственный университет, институт управления, экономики и финансов,
направление подготовки «Бизнес-информатики»*

Научный руководитель: к.э.н., доцент Алхасова И. В.

РАЗРАБОТКА РЕКОМЕНДАЦИЙ ПО ПОВЫШЕНИЮ ЭФФЕКТИВНОСТИ СИСТЕМЫ УПРАВЛЕНИЯ ВЗАИМООТНОШЕНИЯМИ С КЛИЕНТАМИ В ООО «ММТР»

В России все более востребованной и актуальной становится автоматизация с помощью систем управления взаимоотношениями с клиентами.

CRM-система – специализированная компьютерная программа, позволяющая повысить эффективность работы организации за счет автоматизации ведения учета клиентов, планирования и контроля выполнения задач, хранения и создания документов.

Компания ООО «ММТР» специализируется на разработке компьютерного программного обеспечения, оказании консультационных услуг в данной области.

В компании матричная организационная структура, которая базируется на принципе множественного подчинения. Это обусловлено тем, что деятельность организации подразумевает выполнение проектов. Организация разделена на четыре отдела. Каждый отдел возглавляет начальник отдела, который подчиняется генеральному директору. Также директору подчиняется директор по развитию, который отвечает за продвижение компании на рынке, продажи, маркетинг и найм новых сотрудников.

Система управления взаимоотношениями с клиентами в ООО «ММТР» развита достаточно слабо. Отдела по продажам нет, функции менеджеров по продажам возложены на директора по развитию и руководителя проектного офиса. Для автоматизации работы с клиентами в организации установлена CRM-система Битрикс24, но используется она не всеми сотрудниками, вовлеченными в работу с клиентами. Система используется как база данных клиентов, а информация о звонках, встречах, электронной переписке, отправленных коммерческих предложениях и выставленных счетах в системе не сохраняется. Также не формализована передача документов между сотрудниками, из-за чего происходит долгий поиск необходимых документов или их утеря. Не редки случаи, когда сотрудники забывают перезвонить клиенту, выслать вовремя счет, выполнить поставленную в рамках бизнес-процесса задачу. Это происходит по причине того, что функция постановки задач и функция напоминания не используются. Также отсутствует возможность строить прогнозы продаж и выявлять потребности каждого отдельного клиента. Для решения выше перечисленных проблем, необходимо полностью автоматизировать работу с клиентами с помощью CRM-системы.

Целью внедрения CRM-системы является повышение эффективности существующей системы управления взаимоотношениями с клиентами. Задачи необходимые для достижения поставленной цели: проанализировать деятельность предприятия; сформулировать требования к системе управления взаимоотношениями с клиентами, произвести отбор подходящих CRM-систем; произвести сравнительный анализ выбранных CRM-систем; выбрать наиболее подходящий вариант CRM-системы; внедрить выбранную систему в деятельность организации; произвести анализ эффективности от внедрения CRM-системы.

Внедрение CRM-системы и ее правильное использование должно привести к повышению уровня продаж, качества сервиса, оптимизации маркетинга, улучшению бизнес-процессов организации и анализа результатов. Использование CRM-системы позволит компании получить новые конкурентные преимущества, связанные с качеством предоставления услуг, наладить электронный документооборот и постановку задач.

Юлина М. С.

*Костромской государственной университет, институт управления, экономики и финансов,
направление подготовки «Экономическая безопасность»*

Научный руководитель: к.э.н. Глухова С.М., к.э.н., доцент Тимонин А.Ю.

ПОСЛЕДСТВИЯ ВВЕДЕНИЯ САНКЦИЙ НА ЭКСПОРТ И ИМПОРТ ОТДЕЛЬНЫХ ВИДОВ СЕЛЬСКОХОЗЯЙСТВЕННОЙ ПРОДУКЦИИ ДЛЯ РОССИЙСКОЙ ФЕДЕРАЦИИ И КОСТРОМСКОЙ ОБЛАСТИ

Сельское хозяйство и аграрная сфера в целом являются важной частью экономики любого государства, в том числе и Российской Федерации. Именно поэтому прогнозирование развития сельского хозяйства жизненно необходимо для обеспечения экономической безопасности страны. В 2014 году против Российской Федерации были введены продуктовые санкции, в ответ на которые правительство Российской Федерации ввело продуктовое эмбарго на ряд продуктов. Исходя из этого, для развития социально-экономической системы страны, необходимо четко понимать, повлияли ли санкции и продуктовое эмбарго на сельское хозяйство в Российской Федерации и какова степень этого влияния.

Проводимое исследование базировалось на основе анализа динамики рядов числовых значений определенного показателя в хронологическом порядке. Для исследования использовались статистические данные по экспорту и импорту картофеля в Российской Федерации и Костромской области с 2010 до 2015 года (в Костромской области до 2014, т. к. данные за 2015 год отсутствуют). Были выбраны именно эти годы, для проведения анализа изменений показателей экспорта и импорта продукции до введения санкций и после.

На основе анализа статистических данных было установлено, что экспорт российского картофеля после введения санкций в 2014 году упал на 5 тыс. т. (по сравнению с 2013 годом), а в 2015 году он увеличился на 138 тыс. т. Таким образом, темп роста в период с 2013 до 2014 года составил 93,2%, а темп прироста – 6,8%, темп роста с 2014 на 2015 год составил 300%, а темп прироста за 2015 год – 200%. После объемов падения импорта картофеля в 2012 году происходит его увеличение в 2013-14 гг., но по данным 2015 года наблюдается снижение импорта на 117 тыс. т. Темп роста со 137,2% снизился до 88,8%, а темп прироста за 2015 год составил — 11,19%. Показатели были рассчитаны по данным официального сайта Федеральной службы государственной статистики (<http://www.gks.ru>).

Обратимся теперь к данным по импорту картофеля в Костромской области. Импорт картофеля в Костромской области уменьшается с каждым годом. Темп роста за 2014 год составляет 42,6%, а темп прироста за пять лет отрицательный и равен – 57,4%. Данных по экспорту картофеля в Костромской области нет. В целом, заметно, что в Костромской области импорт картофеля снижается более высокими темпами, чем в Российской Федерации. Рассмотрим корреляционную связь между показателями импорта картофеля в Российскую Федерацию и импорта картофеля в Костромскую область. Коэффициент корреляции в данном случае равен 0,3296. Это свидетельствует о средней связи между двумя показателями, т. е. влияние внешнеторговых отношений РФ на региональный рынок картофеля Костромской области не проявляется в полной мере.

Таким образом, установлено, что внешнеполитические факторы оказывают серьезное влияние на рынок сельскохозяйственной продукции. Но, целостную картину применительно к экспорту и импорту картофеля получить невозможно в первую очередь из-за небольшого, на данный момент, периода наблюдений.

Яковлева О. Ю.

*Костромской государственный университет, институт дизайна и технологий,
направление подготовки «Технология художественной обработки материалов»
Научный руководитель: к.т.н., доцент Шорохов С. А.*

СОЗДАНИЕ КОНЦЕПЦИИ ЮВЕЛИРНОГО НАВИГАТОРА С УЧЕТОМ ПОТРЕБИТЕЛЬСКИХ ПРЕДПОЧТЕНИЙ

Производители ювелирных украшений, выпуская стандартные, полностью готовые к эксплуатации изделия, не оставляют права выбора потенциальному покупателю. Не учитывая индивидуальные интересы человека и потребности самовыражения, ювелирные компании руководствуются, как правило, тенденциями из интернет – источников и «передельванием» уже готовых украшений других производителей под свои собственные, что не является единственно верным решением.

Сегодня достаточно модной темой являются инновации. Но, как правило, внедрение технологий, чаще всего ассоциируется с передовыми областями: космосом или хай-теком и реже с производством ювелирных изделий. Однако, на самом деле, инноваций в ювелирной промышленности очень даже много.

К примеру, ювелирный бренд PANDORA – один из самых успешных, известный на всех континентах. Вероятно, одним из факторов успеха является то, что клиент в праве самостоятельно выбирать и «конструировать» именно свое украшение, то, какое ему действительно хотелось бы носить, а не то, которое навязывается производителем.

Таким образом, для обеспечения эффективного взаимодействия между производством и потребителем, предлагается создание концепции ювелирного навигатора, идентифицированной системы – конструктора с взаимозаменяемыми модульными элементами, позволяющими удовлетворить потребности различных целевых групп потребителей. Именно успешное решение этой задачи позволяет обеспечить необходимый уровень продаж и соответствующую норму прибыли.

На основе обзора опыта создания успешных ювелирных брендов, предлагаются варианты повышения продаж и расширения ассортимента, заключающиеся в выполнении следующих рекомендаций:

1. Создать концепцию ювелирного навигатора с учетом потребительских предпочтений.
2. Предусмотреть вариативный модульный ряд и типовые технологические привязки к нему.
3. Организовать и провести социологический опрос, выявляющий предпочтения клиентов. Включить опрос в интернет-проект, создать продуманную дизайн-концепцию.
4. Оценить веб-сайты с учетом определенных параметров, выявить достоинства и недостатки для последующей разработки усовершенствованного интернет-контента.
5. Включить бижутерию в ассортимент ювелирного магазина, а также дополнительные реквизиты, привлекающие внимание.

Яловая А. Д.

*Костромской государственный университет, институт управления, экономики и финансов,
направление подготовки «Государственное и муниципальное управление»
Научный руководитель: к.э.н., доцент Смирнова Н. Б.*

ПРОБЛЕМЫ КАДРОВОГО ОБЕСПЕЧЕНИЯ СЕЛЬСКОХОЗЯЙСТВЕННОЙ ОТРАСЛИ КОСТРОМСКОЙ ОБЛАСТИ

Одной из важнейших отраслей Костромской области является сельское хозяйство, в составе агропромышленного комплекса. Спрос на продукты данной отрасли составляет значительную часть от всего спроса на товары конечного потребления. Для насыщения

рынка качественными конкурентоспособными сельскохозяйственными товарами нужны квалифицированные специалисты. Поэтому немало важным является обеспечение предприятий сельского хозяйства квалифицированными кадрами.

Анализируя данные о вакансиях по 73 предприятиям Костромской области, можно отметить, что нехватка кадров значительна по таким профессиям, как механизатор, зоотехник, агроном, ветврач и доярка. Хотя в городе Костроме существует сельскохозяйственная академия, обучающая по данным направлениям. Так почему молодые специалисты не хотят работать в данной отрасли?

Разработав анкету и проведя анкетирование в Костромской государственной сельскохозяйственной академии у студентов 3, 4 и 5 курсов по 5 специальностям, было установлено, что главными причинами нежелания работать в сельской местности является низкая заработная плата и неразвитая инфраструктура.

Стоит также отметить, что несколько лет назад в Костроме прекратил свое существование филиал Российской академии кадрового обеспечения агропромышленного комплекса. Теперь работники сталкиваются с проблемой нахождения места повышения квалификации, т. к. перечень направлений в сельскохозяйственной академии города Костромы узок, и вынуждает ехать за получением образования в другие субъекты РФ. Также многие работодатели не желают оплачивать данные курсы, поэтому финансовые затраты приходится нести работникам данных организаций.

Таким образом, главными проблемами нехватки кадров в сельскохозяйственной отрасли Костромской области являются:

- низкая заработная плата по данным специальностям;
- неразвитая инфраструктура в сельской местности;
- нехватка учреждений по предоставлению услуг повышения квалификации и переподготовки кадров;
- финансовые обеспечение работников при прохождении переквалификации и получении дополнительного образования.

Администрация Костромской области предпринимает меры для поддержки молодых специалистов, на основании Постановления администрации Костромской области от 08.11.2011 № 411-а «О единовременном пособии и ежемесячной доплате к должностному окладу молодым специалистам – выпускникам учреждений высшего, среднего и начального профессионального образования, окончившим полный курс обучения, имеющим диплом о соответствующем уровне образования, принятым на работу в сельскохозяйственные организации, расположенные в сельской местности, и заключившим трудовые договоры на срок не менее трех лет» им выплачиваются единовременные пособия при трудоустройстве в сельскохозяйственные организации.

Кроме того, данные проблемы можно решить только при непосредственном сотрудничестве органов власти Костромской области и руководителей сельскохозяйственных предприятий.

Ясиненко Е. А.

Костромской государственной университет, институт управления, экономики и финансов, направление подготовки «Менеджмент»

Научный руководитель: к.э.н., доцент Кофанова Т. А.

ОБЕСПЕЧЕНИЕ ФИНАНСОВОЙ БЕЗОПАСНОСТИ В ПАО «БАНК СГБ»

На сегодняшний день важнейшей задачей любой фирмы является обеспечение финансовой безопасности. Особенное внимание к данной задаче следует обратить банкам, т. к. внутри такого предприятия обращается немалое количество денежных средств.

Финансовая безопасность предприятия отражает предельный уровень его финансовой защиты от реальных и потенциальных угроз внешнего и внутреннего характера. Этот уровень определяется количественными и качественными параметрами его финансового состояния, с учетом формирования комплекса приоритетных финансовых интересов и создания системы необходимых финансовых предпосылок устойчивого роста и развития в краткосрочном и долгосрочном периоде при условии постоянного мониторинга финансовой безопасности и формирования комплекса превентивных и контрольных мероприятий.

Для оценки финансовой безопасности необходимо продумать систему мониторинга, подходящую для данного предприятия. Такая система должна содержать в себе индикаторы, изучение которых позволит отнести предприятие к тому или иному классу финансовой безопасности, что позволит разработать комплекс мероприятий по предотвращению возникших угроз или улучшению текущего состояния финансовой безопасности на данном предприятии.

Изучение финансовой безопасности на предприятии ПАО «Банк СГБ» было проведено по следующим индикаторам: коэффициент текущей ликвидности, коэффициент оборачиваемости капитала, доля собственных оборотных средств в покрытии запасов, рентабельность капитала, доступность внешнего финансирования, соотношение рентабельности капитала и инфляции, динамика рынка.

Анализ индикаторов позволил сделать вывод о текущем состоянии финансовой безопасности на предприятии. В данном случае из всех вышеперечисленных показателей рентабельность капитала находится за пределами предлагаемых значений. Такое отклонение не позволяет отнести предприятие к «абсолютно безопасному» классу, следовательно, необходимо разработать комплекс мер для устранения возникшей угрозы.

Ситуация, когда только один показатель выходит за рамки допустимых значений, не является серьезной угрозой. Для ее устранения достаточно прибегнуть к превентивным методам и приемам, к которым относятся: финансовое планирование, страхование, бюджетирование, прогноз кризисной ситуации и другие.

Таким образом, разработка системы мониторинга, содержащей внутри себя индикаторы, анализ которых относит предприятия к конкретному классу финансовой безопасности, позволяет выявить возможные угрозы. Устранение этих угроз способствует динамичному и эффективному развитию фирмы в целом.

ЮРИСПРУДЕНЦИЯ

Авакян Г. Д.

Костромской государственной университет, юридический институт

им. Ю. П. Новицкого, направление подготовки «Юриспруденция»

Научный руководитель: к.ю.н., доцент Плюснина О. В.

ПРАВОВОЙ ИНФАНТИЛИЗМ КАК ВИД ДЕФОРМАЦИИ ПРАВОСОЗНАНИЯ

Правовой инфантилизм на территории Российской Федерации является острым предметом дискуссии. Ведь несформированность правового сознания, чем в свою очередь и выражается правовой инфантилизм, приводит к тому, что индивид не способен определить, где проходит грань между правомерным поведением и поведением, которое не соответствует правовым предписаниям. Это является отсутствием желания у субъекта права быть осведомленным в области правовой культуры и поступать согласно закону. Данная проблема заключается в том, что субъект права не осознает всю важность существования права, его роль, задачи в обществе, и какие он способен осуществлять регулирующие функции. В России много школ с углубленным изучением языков, техническим, математическим, или гуманитарным уклоном, но не хватает школ с исторической и юридической специализацией. Школ, которые будут воспитывать будущих исследователей и правоведов, с самого детства прививая осознанное уважение к праву и закону. Все это очень опасно для стабильного существования нашего общества, которое фактически все строится на праве, и немислимо без него, поэтому требуются способы решения данной проблемы. Если рассматривать основную специфику проблемы правового инфантилизма, которая заключается в отсутствии правового воспитания и не сформировавшегося у индивида правового сознания, то за этим последует, вытекающий вопрос. «Какими знаниями должен обладать субъект права, чтобы можно было считать, что он достиг той планки, которая будет указывать на его высокий уровень правосознания». Это достаточно трудно определить, ведь нельзя четко назвать, что необходимо в области права, а что вторично. Позвольте обратить ваше внимание на то, что устранение именно такого дефекта в праве, как правовой инфантилизм значительно легче, чем остальные существующие отклонения в праве. Если брать в пример такие деформации в праве как: нигилизм, идеализм, фетишизм, эгоцентризм и негативизм, то все эти проблемы складываются уже в сформированном представлении о праве, а значит и справиться с этой проблемой значительно трудней, ведь зрелые лица гораздо тяжелее отучить от неверно сложившегося представления о праве. Это, бесспорно, требует внимания, но важность устранения правового инфантилизма уже на ранней стадии, если и не исключает, то значительно уменьшает количество лиц, которые в будущем, будут носителями тех отклоняющихся и ложных идеологий о праве оговоренных ранее. Так как в сознании молодого поколения, право еще выделяется в виде нечто аморфного и до конца не ясного, курс «Правоведения», о котором говорилось в решении проблемы, будет уделять большое внимание правовой культуре и ее развитию, а с помощью экзаменационных тестов будет осуществляться контроль над состоянием правовой культуры.

Решение данной проблемы, считаю, необходимой и первоочередной, т. к. невозможно управлять государством и жить в нем, если право не будет является гарантом защиты и свободы общечеловеческих ценностей в представлении всех граждан. С уверенностью можно сказать одно, чем меньше доля людей с правовыми дефектами, тем общий уровень правовой культуры в государстве будет выше, а с ним и уровень жизни в целом.

Белова А. А.

*Костромской государственный университет, юридический институт
им. Ю. П. Новицкого, направление подготовки «Юриспруденция»
Научный руководитель: доцент Ясенева Е. В.*

СУДЕБНЫЙ ПРЕЦЕДЕНТ В УГОЛОВНО-ПРОЦЕССУАЛЬНОМ ПРАВЕ РОССИИ

В России отсутствует законодательное закрепление судебного прецедента в качестве источника уголовно-процессуального права. Однако введение судебного прецедента в число источников уголовного процесса является широко обсуждаемым вопросом среди ученых и правоприменителей. Мнения звучат самые разные – от полной поддержки этой идеи до категорического отрицания.

Судебный прецедент – это судебное решение высшего органа судебной власти по конкретному делу, вынесенное в рамках определенной юридической процедуры, содержащее правовое положение, опубликованное в официальных сборниках и обладающее императивностью применения для аналогичных дел в будущем. В РФ хотя прецедент и не признается источником права, но при этом считается, что де-факто он существует. Так, в судебной и иной правоприменительной практике позиции Конституционного Суда РФ принимают характерные черты прецедента.

Чтобы ответить на вопрос относятся решения Конституционного Суда РФ к источникам права надо оттолкнуться от общепринятого понятия источника, сформулированного К.Ф. Гуценко. Кроме того, К.Ф. Гуценко, исходя из понятия, раскрыл основные характеристики решений Конституционного Суда как источника уголовно-процессуального права. Во-первых, Конституционный Суд РФ обладает правом признания законов и других нормативных актов, не соответствующими Конституции РФ, норма права утрачивает юридическую силу, а принятое решение активно влияет на законодательный процесс. Примером тому может быть норма, предусмотренная ст. 405 УПК РФ, признанная в части Конституционным судом РФ не соответствующей Конституции. Это обуславливает непосредственную связь решений Конституционного Суда РФ с актами законодательной власти. Во-вторых, сходство постановлений Конституционного Суда РФ с законами доказывает их юридическая сила, несравнимая с юридической силой решений других судов, об этом говорится в ст. 79 ФКЗ «О Конституционном Суде РФ». И наконец, осуществляемая Конституционным Судом РФ защита конституционных ценностей имеет первостепенное значение для повышения эффективности применения мер уголовно-процессуального воздействия в целях охраны прав и свобод человека и гражданина, собственности, общественного порядка, окружающей среды, конституционного строя РФ от преступных посягательств, предупреждения преступности. Реализация данной деятельности на основе правовых средств, входящих в компетенцию Конституционного Суда РФ предполагает и предопределяет наличие и действенного осуществление Судом правотворческой деятельности. Таким образом, очевиден вывод о правовом единстве решений Конституционного Суда РФ и принимаемых в соответствии с ними законов, подтверждающих реальность статуса решений суда как источника уголовно-процессуального права. Председатель Конституционного Суда РФ В.Д. Зорькин считает, что «решения Конституционного Суда РФ по делам о проверке конституционности законов и иных нормативных актов высокого уровня имеют, по сути, нормативный характер и как таковые приобретают прецедентное значение».

Высшие судебные инстанции принимают активное участие в формировании прецедента уголовно-процессуального права, ориентируя судебные и правоохранительные органы на использование не только привычного для них уголовно-процессуального законодательства, но и свои решения в качестве источников права. Полагаем, что судебный прецедент должен быть законодательно закреплен как источник уголовно-процессуального права. Он сможет поспособствовать существенному развитию уголовного процесса и полному избавлению от пробелов в законодательстве.

Вагина К. Н.

*Костромской государственный университет, юридический институт
им. Ю. П. Новицкого, направление подготовки «Юриспруденция»
Научный руководитель: к.ю.н., доцент Кузьмина Н. В.*

ОТВЕТСТВЕННОСТЬ ГОСУДАРСТВЕННЫХ СЛУЖАЩИХ

Государственная служба является одним из ключевых институтов организации всех современных обществ и это не зависит от политического строя государства и типа государственного устройства.

Бесспорно, что государственная служба является одним из центральных институтов в структуре государственной власти Российской Федерации, а также играет главную роль в формировании, изменении и реализации политических, экономических и правовых реформ, проводимых всеми ветвями власти России и на всех ее уровнях.

Актуальное место в управлении государством занимает установление государственной дисциплины, ответственности за ее неисполнение, законности и правопорядка. Это и является основной проблемой в осуществлении государственной службы.

В настоящее время наиболее актуальной и значимой, требующей решения проблемой является ослабление служебной дисциплины, коррумпированность части государственных служащих. В связи с этим возникает острая необходимость пересмотра существующего законодательства о государственной службе, дисциплинарных проступках, а значит и дисциплинарной ответственности государственных гражданских служащих.

Ослабление служебной дисциплины государственных гражданских служащих, неисполнение ими своих прямых трудовых обязанностей, злоупотребление своими правами пагубно влияет на организацию и функционирование государственной службы, приводит к ослаблению авторитета государства перед рядовыми гражданами государства. Авторитет государственных гражданских служащих является первостепенной, требующей постоянного поддержания характеристикой служебной дисциплины.

Основания ответственности, виды дисциплинарных взысканий, права органов исполнительной власти и руководителей по наложению этих взысканий, а также порядок их применения и обжалования с учетом конкретных условий и вида государственной службы устанавливаются только федеральными нормативными правовыми актами: федеральными законами, уставами и положениями о дисциплине. Правом регулировать вопросы дисциплинарной ответственности субъекты Федерации не обладают.

Наиболее серьезными, приводящими к наиболее негативным последствиям должностными проступками являются те из них, результатом которых является недолжное исполнение, нарушение или неисполнению вообще федеральных законов, указов Президента и решений судов. Чаще всего это выражается в нарушении государственным служащими федеральных органов исполнительной власти и органов исполнительной власти порядка реализации, сроков исполнения поручений, установлении не предусмотренных федеральными законами и указами Президента процедур реализации прав граждан, в выполнении норм и поручений не в полном объеме либо их искажении.

Наиболее распространенными и часто встречаемыми видами проступков, исходящих со стороны государственных гражданских служащих является, в первую очередь злоупотребление ими своими должностными обязанностями. Государственную гражданскую службу госслужащие часто используют для своих личных целей, пытаясь тем самым помочь себе, своему окружению.

В связи с вышеизложенным, возникает острая необходимость ужесточения ответственности госслужащих за их проступки, начиная от дисциплинарной, заканчивая уголовной, ведь характеристики и тяжесть правонарушений, совершаемых госслужащими

весьма разнообразны, их круг обширен, требует дальнейшего, более глубокого и детального изучения и анализа.

Гамзатов Р. Г.

*Костромской государственный университет, юридический институт
им. Ю. П. Новицкого, направление подготовки «Юриспруденция»
Научный руководитель: доцент Хвалыгина Н. Л.*

ПРОБЛЕМЫ ОЦЕНКИ ИМУЩЕСТВА В ИСПОЛНИТЕЛЬНОМ ПРОИЗВОДСТВЕ

Оценка имущества должника является важной стадией в исполнительном производстве.

В соответствии с исполнительным законодательством она осуществляется федеральной службой судебных приставов. Оценка имущества может проводиться как лично судебным приставом исполнителем, так и с привлечением оценщика. Учитывая, что судебный пристав исполнитель не является специалистом по оценке и не обладает специальными познаниями, то он действует на основе своего опыта, производя оценку с учетом рыночных цен, действующих в регионе. Поскольку в разных регионах одна и та же вещь имеет разную стоимость, то привязка к региону при оценке имущества имеет важное значение. И оценка имущества судебными приставами в разных регионах может существенно различаться.

В надлежащей оценке имущества заинтересованы обе стороны исполнительного производства. Как защитить права и интересы взыскателей и должников в исполнительном производстве? Рассмотрим, что же понимают под оценочной деятельностью? Прежде всего, это независимая оценка имущества, проведенная в соответствии с установленными правилами и должным образом. Важной гарантией защиты прав взыскателей и должников по вопросам оценки имущества, на наш взгляд, является возможность ее оспаривания. Следует отметить, что оценка имущества, произведенная как судебным приставом, так и с привлечением оценщика, может быть оспорена в судебном порядке. Считаем целесообразным при рассмотрении споров об оспаривании постановления судебного пристава-исполнителя об оценке имущества должника, основанной на отчете оценщика, к участию в деле в качестве заинтересованного лица привлекать также оценщика, составившего отчет. Также при оспаривании в суде стоимости объекта оценки, указанной оценщиком в отчете, к участию в деле в качестве третьего лица необходимо привлекать судебного пристава-исполнителя, указавшего эту стоимость в постановлении об оценке вещи или имущественного права. Важным, по нашему мнению, является и вопрос, касающийся оплаты услуг оценщиков из государственных учреждений. Вопрос оплаты услуг оценщиков не урегулирован, поскольку единых тарифов на оказание таких услуг не существует. Поэтому, на наш взгляд, необходимо введение единых тарифов. Следует отметить альтернативный вариант: это установление минимальных цен на осуществление оценочной деятельности. Для решения некоторых проблем, возникающих при оценке имущества, а также для оптимизации труда судебных приставов-исполнителей считаем необходимым, разработать рекомендации по проведению оценки в рамках исполнительного производства. Также полагаем необходимо установить тарифы, в соответствии с которыми будет оплачиваться труд оценщиков из государственных учреждений. Следует провести разграничение компетенции по видам имущества между приставами-исполнителями и специалистами, выраженное в должностной инструкции. Данные изменения позволят повысить качество работы при оценке имущества в ходе исполнительного производства и снизят нарушения прав и интересов, как должников, так и взыскателей. Внесение изменений в законодательство, регулирующее данную процедуру, позволит успешно решить часть имеющихся вопросов в части порядка оспаривания оценки в исполнительном производстве,

тем самым, создав действенный механизм защиты прав сторон исполнительного производства.

Герасимова Ю. С.

*Костромской государственный университет, юридический институт
им. Ю. П. Новицкого, направление подготовки «Юриспруденция»
Научный руководитель: доцент Хвалыгина Н. Л.*

ОБРАЗ СУДЕБНОГО ПРИСТАВА В СРЕДСТВАХ МАССОВОЙ ИНФОРМАЦИИ

В настоящее время средства массовой информации (СМИ) стали неотъемлемым компонентом нашей жизни. Зачастую из СМИ мы получаем и сведения о деятельности тех или иных государственных органов. Так, например, о специфике деятельности Федеральной службы судебных приставов (ФССП) многие узнают именно из средств массовой информации и, не являясь ни должником, ни ответчиком, своим мнением со стороны делают определенные выводы, которые не всегда положительны или вовсе бывают ошибочны.

Образ судебного пристава-исполнителя может складываться из нескольких элементов. Первый, внешний вид пристава, т. е. государственная форма, знаки отличия должностного лица. Второй, правовой статус, который состоит из административной правосубъектности судебного пристава, целей, задач, функций, принципов его деятельности, полномочий, правовых гарантий, поощрения и награждения, ответственности. Третий, требование к служебному поведению, т. е. основные принципы поведения судебного пристава при осуществлении своей служебной деятельности. Исходя из вышеизложенного, образ судебного пристава-исполнителя можно рассматривать с нескольких позиций. Первая, рассмотрение образа судебного пристава через призму уяснений, представлений и разъяснений непосредственно того журналиста, который презентует статью о приставах в СМИ. Вторая, рассмотрение через накопленный опыт, симбиоз каких-либо знаний в данной сфере граждан Российской Федерации, непосредственно сталкивавшихся со службой судебных приставов; либо третья, лица, которые непосредственно не сталкивались, но ознакомлены со службой через разные каналы СМИ. Можно выделить и такую позицию – образ судебного пристава-исполнителя глазами самого пристава. Образ судебного пристава-исполнителя глазами граждан РФ весьма неоднозначен, поскольку в исполнительном производстве две стороны: взыскатель и должник, а это уже два противоположных мнения. Также есть и такие, которые непосредственно не сталкивались с судебными приставами, но о службе и деятельности ее подчиненных, есть сформированное мнение. Помогают в этом им средства массовой информации.

Исследование информации о деятельности ФССП, содержащейся в различных СМИ, позволило выделить факторы, влияющие на формирование положительного и отрицательного образов судебного пристава-исполнителя.

Пути борьбы с факторами, которые отрицательно влияют на образ судебного пристава. СМИ должно в своих материалах объективно отражать сложившуюся ситуацию и исключить возможность разночтений. Подробно, четко и правдиво говорить об обстоятельствах дела. Цитировать слова субъектов или передавать фразу не искажая смысл; а также попытаться выяснить причину происходящего и понять, почему человек поступил именно так, а не иначе; донести до граждан, то, что судебный пристав действует в рамках закона и исполняет акты судов и иных должностных лиц.

Глебова О. С.

*Костромской государственной университет, юридический институт
им. Ю. П. Новицкого, направление подготовки «Юриспруденция»
Научный руководитель: доцент Яснева Е. В.*

ПРОБЛЕМНЫЕ ВОПРОСЫ ПРЕКРАЩЕНИЯ УГОЛОВНОГО ДЕЛА ПО ДЕЛАМ ЧАСТНОГО ОБВИНЕНИЯ В СВЯЗИ С ПРИМИРЕНИЕМ СТОРОН

В настоящее время практика реализации института примирения в уголовном судебном процессе вряд ли является достаточно эффективной. Дела частного обвинения имеют некоторые особенности, обусловленные необходимостью учета воли потерпевшего для привлечения виновного лица к ответственности. Действия мирового судьи при получении заявления потерпевшего по делам частного обвинения и все последующие его действия регламентированы главой 41 УПК РФ, а также рядом других статей УПК РФ.

Законодатель подробно не регламентировал саму примирительную процедуру по делам частного обвинения, ограничившись предписанием мировому судье разъяснить сторонам возможность примирения (ч. 5 ст. 319 УПК РФ). Вместе с тем, Пленум Верховного Суда РФ обязал суды проверять добровольность волеизъявления на то потерпевшего, выяснить мотивы, которыми руководствовались стороны, принимая решение о примирении. Однако какие меры при этом могут быть приняты судом, ни законодатель, ни Верховный суд не уточняет, поэтому в процессуальной литературе и судебной практике допускается различное толкование процедуры примирения. Судебная практика по данному вопросу не единообразна; нередки случаи вынесения судебных постановлений по делам частного обвинения на основании общей нормы (ст. 25 УПК РФ), а не специальной (ч. 2 ст. 20 УПК РФ). Представляется, что в данном случае суду следует руководствоваться именно специальной нормой УПК РФ. Обосновать данную рекомендацию можно следующим: в ст. 133 УПК РФ дан исчерпывающий перечень оснований возникновения права на реабилитацию. Прекращение уголовного дела частного обвинения на основании ст. 25 УПК РФ не является реабилитирующим основанием. Однако не столь однозначна позиция в случае прекращения уголовного дела частного обвинения на основании ч. 2 ст. 20 УПК РФ. Прекращение уголовного дела по данному основанию не является основанием для учета по ИЦ, что следует из приложения 2 Приказа Генеральной прокуратуры РФ, где в п. 2.13 указано, что прекращение уголовного дела частного обвинения в связи с примирением потерпевшего с обвиняемым (ч. 2 ст. 20 УПК РФ) отнесено к реабилитирующим основаниям. Данное положение имеет особое значение, поскольку прекращение уголовного дела по основаниям, предусмотренным ст. 25 УПК РФ, порождает наступление негативных последствий для обвиняемого, связанных с самим фактом привлечения к уголовной ответственности, например, при его трудоустройстве на работу. Очевидно, что судебная практика должна формироваться на основании принципов единообразия при решении вопроса о правовых основаниях для примирения сторон по делам частного обвинения. Решению данного вопроса может способствовать более подробная регламентация процедуры примирения по уголовным делам частного обвинения на законодательном уровне. Нами, в рамках дипломного исследования, разрабатывается процедура примирения и изучаются альтернативные способы примирения в уголовном судопроизводстве.

Грязнова Е. А.

*Костромской государственный университет, юридический институт
им. Ю. П. Новицкого, направление подготовки «Юриспруденция»
Научный руководитель: доцент Яснева Е. В.*

ЗАДЕРЖАНИЕ ПОДОЗРЕВАЕМОГО КАК ПРЕВЕНТИВНАЯ МЕРА ПРОЦЕССУАЛЬНОГО ПРИНУЖДЕНИЯ

Задержание является мерой уголовно-процессуального принуждения, которая предполагает применения таковой без предварительных санкций у кого бы то ни было и на кратковременный срок. Своевременно предпринятое задержание подозреваемого исключает возможность скрыться ему от расследования, воспрепятствовать установлению истины, продолжить преступную деятельность. Значение правомерного задержания заключается еще и в том, что оно позволяет тщательно допросить задержанного и установить широкий круг обстоятельств подготовки, совершения и сокрытия преступления. Кроме того, задержание служит средством предотвращения готовящихся преступлений. Все это характеризует данную меру процессуального принуждения, как превентивную.

В уголовном процессе различают два института задержания: фактическое и юридическое. В уголовно-процессуальном кодексе (УПК РФ) закреплено понятие фактического задержания, как меры процессуального принуждения, применяемой органом дознания, дознавателем, следователем на срок более 48 часов с момента фактического задержания лица по подозрению в совершении преступления. Моментом является фактическое лишение свободы передвижения лица, подозреваемого в совершении преступления. Однако вопрос о фиксировании фактического задержания не урегулирован, до сих пор не решена проблема так называемого «гражданского» задержания. Уголовный кодекс (УК РФ) устанавливает ответственность за превышение гражданами необходимых мер для задержания лица, совершившего преступление, а УПК РФ не предусмотрел не только возможности задержания гражданами, но и условий правомерности.

Кроме того, законодателем не дано понятие юридического задержания. Обобщив, точки зрения ученых по данному вопросу полагаем, что уголовно-процессуальное задержание подозреваемого заключается в кратковременном лишении лица права на свободное перемещение, с целью установления причастности к совершению преступления, подтверждение подозрения и возможностью применения меры пресечения до предъявления обвинения, а также освобождение и снятие от подозрения. Полагаем, что данное понятие должно быть изложено в пункте 55.1 статьи 5 УПК РФ.

Юридическое задержание заключается в принятии решения и фиксации его в протоколе задержания. В теории протокол определяется как процессуальный документ, который составляется лицом в ходе следственного действия. Однако задержание относится к мерам процессуального принуждения. А принимаемые решения оформляются следователем и дознавателем в форме постановления. Считаю, что задержание лица следовало бы оформлять постановлением, а не протоколом, что повлечет единство в уголовном процессе.

Недостатки норм УПК РФ, отмеченными выше не исчерпываются и мы продолжаем работать над их исследованием.

Карева Д. В.

*Костромской государственный университет, юридический институт
им. Ю. П. Новицкого, направление подготовки «Юриспруденция»
Научный руководитель: к.ю.н., доцент Ганжа Н. В.*

ТЕРРИТОРИАЛЬНОЕ УСТРОЙСТВО МЕСТНОГО САМОУПРАВЛЕНИЯ: КОНСТИТУЦИОННО-ПРАВОВЫЕ ОСНОВЫ

В настоящее время немалое количество аспектов затрагивает развитие местного самоуправления, в том числе и его территориальное устройство. Рассмотрим один проблематичный аспект территориальных основ местного самоуправления.

Федеральный Закон «Об общих принципах организации местного самоуправления в РФ» (далее Закон № 131-ФЗ) под «муниципальным образованием», понимает «городское, сельское поселение, несколько поселений, объединенных общей территорией, часть поселения, иная населенная территория», в пределах которой осуществляется местное самоуправление. Проанализировав данную норму Закона № 131-ФЗ, можно сделать вывод, что муниципальное образование — это «населенная территория», другим словами – «территория».

Именно при определении границ муниципальных образований в сельской местности возникают небольшие проблемы. На практике, подразумеваются два уровня государственного управления – это либо изначально предусматривается уставом соответствующего субъекта РФ, либо же вводится дополнительно.

В первую очередь, такой факт связан с невозможностью разорвать сложившиеся управленческие связи в муниципальном образовании, перестроить в нем существующую инфраструктуру, а также рядом иных обстоятельств.

Вопросы границ муниципальных образований – является прерогативой субъектов Федерации или тех или иных муниципальных образований. Следует учитывать, что в пределах этих муниципальных образований есть свои образования, как городские поселения, так и поселения сельского типа (например, в Костромской области). В поселениях сельского типа «столицей» является город районного значения, являющийся самостоятельным муниципальным образованием. Следовательно, управленческие в таком муниципальном образовании связи строятся своеобразно.

Краснова А. А.

*Костромской государственный университет, юридический институт
им. Ю. П. Новицкого, направление подготовки «Юриспруденция»
Научный руководитель: старший преподаватель Першонкова М. С.*

СРАВНИТЕЛЬНАЯ ХАРАКТЕРИСТИКА ИСПОЛНИТЕЛЬНОГО ПРОИЗВОДСТВА В РОССИИ И ЗАРУБЕЖНЫХ СТРАНАХ

Сравнение моделей построения и функционирования различных систем гражданской юрисдикции, включая исполнительное производство, крайне важно. Принудительное исполнение судебных актов в Российской Федерации возложено на Федеральную службу судебных приставов. Согласно статистическим данным, в 2016 году на принудительное исполнение в Управление поступило 295 тыс. исполнительных документов. Судебными приставами-исполнителями окончено 304 тыс. исполнительных производств, из них в связи с фактическим исполнением требований исполнительного документа окончено 157 тыс. Взыскано по исполнительным документам 2,3 млрд руб. Остаток неоконченных исполнительных производств на 1 января 2017 года составил 110 тыс. исполнительных производств. Вышеуказанные показатели позволяют сделать вывод о сложившейся ситуации в сфере принудительного исполнения.

Изучение опыта зарубежных государств позволит выявить различные способы исполнения за рубежом и применить к Российской Федерации. За рубежом достаточно популярной мерой борьбы с неплательщиками является изъятие водительских прав, а так же лицензий на различные виды деятельности. Такие меры, например, применяются в США и Канаде. Кроме того, в США в аспекте внесудебного исполнения судебных решений, практикуется такой метод борьбы с неплательщиками как сообщение о неплатеже должника в агентство по кредитным сведениям, что зачастую служит препятствием к получению кредитной карты или кредита. В Англии существует практика наложения ограничения на покидание жилища. В случае вынесения судьей приказа о вышеуказанном ограничении лицо, уклоняющееся от выполнения возложенных на него обязанностей, обязано оставаться в предписанном месте в определенный период времени. В Греции к основным органам исполнительного производства относится исполнитель и нотариус, в функции которого входит исполнение судебных актов о взыскании денежных средств. Такой нотариус называется клерком публичного аукциона, и только он вправе проводить публичный аукцион. В Финляндии исполнительный процесс осуществляется на основе информационной системы взысканий, поддерживаемой с помощью автоматической обработки данных, что в свою очередь облегчает и ускоряет процесс принудительного исполнения и обеспечивает доступ к информационным данным в отношении должника.

Таким образом, на сегодняшний день нет точной процедуры, как заставить должника платить по счетам. Как показывает практика, плательщики всячески уклоняются от исполнения своих обязанностей по исполнению судебных решений, несмотря на усилия судебных приставов-исполнителей, применяющих весь имеющийся комплекс мер принудительного характера, включающий в себя: проверку имущественного положения должника, розыск и арест счетов (в том числе и валютных) должника в кредитных учреждениях, запрет на выезд должника за пределы Российской Федерации и так далее. Следовательно, можно с уверенностью говорить о необходимости реформирования отечественного исполнительного производства.

Левикова Е. А.

*Костромской государственный университет, юридический институт
им. Ю. П. Новицкого, направление подготовки «Юриспруденция»*

Научный руководитель: доцент Яснева Е. В.

ПОНЯТИЕ И ИСТОЧНИКИ ДОКАЗАТЕЛЬСТВ В УГОЛОВНО-ПРОЦЕССУАЛЬНОМ ПРАВЕ РОССИИ

Понятие доказательств в уголовном процессе принадлежит к числу основных и исходных в теории доказательств. Содержание, вкладываемое в понятие уголовного доказательства, существенно влияет на установление и реализацию прав и обязанностей участников уголовного судопроизводства. Корректное определение понятия доказательства – необходимое условие решения задач и достижения целей уголовного судопроизводства, которое должно повлиять на деятельность правоприменительных органов по поиску, сбору, фиксации и использованию доказательств в ходе досудебного и судебного производства по уголовному делу.

В ч. 1 ст. 74 УПК РФ дано законодательное понятие доказательств. Следует отметить, что понятие доказательства, которое нам предлагает законодатель имеет некоторое противоречие. В ч. 1 ст. 74 УПК РФ сказано, что доказательствами по делу являются любые сведения, когда ч. 2 ст. 74 УПК РФ приводит исчерпывающий перечень того, что допускается в качестве доказательств. Подобная позиция является нелогичной и, на наш взгляд, требует изменения формулировки понятия уголовного доказательства.

Несмотря на наличие законодательного определения, вопрос о понятии доказательства является одним из наиболее спорных среди ученых. Авторские формулировки понятия доказательств, предлагаемые учеными, позволяют, в некоторых случаях по-новому взглянуть на сущность этого основополагающего понятия уголовно-процессуального права. Обобщив различные точки зрения, предлагаем ч.1 ст.74 УПК РФ изложить в следующей редакции: «Доказательствами по уголовному делу являются любые сведения, полученные из предусмотренных законом источников, на основе которых суд, прокурор, следователь, дознаватель устанавливает наличие или отсутствие обстоятельств, подлежащих доказыванию при производстве по уголовному делу, а также иных обстоятельств, имеющих значение для уголовного дела».

Дискуссионным в теории является и вопрос об источниках доказательств. Под источником следует понимать то, что дает начало чему-либо, откуда исходит что-нибудь. В нашем случае, откуда исходит доказательство в уголовном процессе. Многие авторы, анализируя перечисленные в ч. 2 ст. 74 УПК РФ явления: показания, заключения эксперта и специалиста и т. д., называют их источниками доказательств. «Если само доказательство, – пишет, М. Шалумов, – это сведения, то источник доказательства – это процессуальная форма, в которой закреплены, изложены данные сведения». Споры между авторами возникают из-за того, что законодатель не разграничивает доказательства и источники доказательств. Решить данную проблему можно добавив в ст. 5 УПК РФ понятие источников доказательств, и изменив содержание ч. 2 ст. 74 УПК РФ «в качестве источников доказательств допускаются» и далее по тексту. Этим законодатель закрепит единственную законно подтвержденную позицию относительно источников доказательств.

Лялюшкина О. А.

*Костромской государственный университет, юридический институт
им. Ю. П. Новицкого, направление подготовки «Юриспруденция»
Научный руководитель: к.ю.н. Сироткин А. Г.*

О ЦЕЛИ ЗАКОНОДАТЕЛЬСТВА КОСТРОМСКОЙ ОБЛАСТИ В СФЕРЕ МОЛОДЕЖНОЙ ПОЛИТИКИ В КОНТЕКСТЕ ОЦЕНКИ ЕГО ЭФФЕКТИВНОСТИ

Согласно целевому подходу эффективность законодательства определяется через соотношение цели нормативного правового акта и результатов его применения. Для определения степени эффективности того или иного нормативного акта необходимо определить его цель, проанализировать результаты действия и установить насколько достигнута эта цель на данном этапе. При этом достижение цели должно быть непосредственно связано с действием норм права (иначе будет установлена мнимая эффективность нормативного акта).

Предположим, что общая цель законодательства Костромской области, регулирующего общественные отношения в сфере молодежной политики, должна совпадать с целями молодежной политики. Согласно ст. 4 Закона Костромской области от 21.10.2010 «О молодежной политике в Костромской области» целью молодежной политики является – развитие и реализация потенциала молодежи в интересах Костромской области и Российской Федерации. Данная формулировка цели закона будет, на наш взгляд, слишком абстрактной, что затруднит определение степени его эффективности. Кроме того, данная цель не в полной мере соответствует целям государственной молодежной политики, закрепленным в Основах государственной молодежной политики Российской Федерации на период до 2025 года. В частности, не отражает такую цель как содействие успешной интеграции молодежи в общество и повышению ее роли в жизни страны. Хотя в основных направлениях молодежной политики Костромской области обозначены и помощь молодой семье, и

содействие занятости, трудоустройству молодежи, и поддержка молодежного предпринимательства.

В Стратегии государственной молодежной политики в Костромской области до 2025 года цель молодежной политики определена как – совершенствование правовых, социально-экономических и организационных условий для становления и всестороннего развития молодежи, включения молодежи в социально-экономическую, политическую и культурную жизнь Костромской области, использования инновационного потенциала молодежи в интересах развития Костромской области. Видимо подразумевается, что соответствующие условия для развития молодежи уже созданы и теперь остается их только совершенствовать. Определить уровень совершенствования указанных условий как достижение цели закона при оценке его эффективности также достаточно сложно.

Полагаем, что критериями оценки эффективности законодательства Костромской области в сфере молодежной политики для определения степени достижения его целей должны стать общий рост численности молодежи (граждан в возрасте от 14 до 30 лет, проживающих на территории Костромской области), увеличение числа молодых семей, молодых предпринимателей, молодых ученых, снижение количества правонарушений, совершаемых молодежью. Создание и совершенствование соответствующих условий не может само по себе являться целью закона, поскольку это способ достижения цели и решения проблемы – проблемы уменьшения численности населения Костромской области.

Оболевич В. В.

*Костромской государственный университет, юридический институт
им. Ю. П. Новицкого, направление подготовки «Юриспруденция»
Научный руководитель: к.ю.н. Сироткин А. Г.*

О ПОВЫШЕНИИ ЭФФЕКТИВНОСТИ ЗАКОНОДАТЕЛЬСТВА КОСТРОМСКОЙ ОБЛАСТИ В СФЕРЕ МОЛОДЕЖНОЙ ПОЛИТИКИ

В рейтинге эффективности органов исполнительной власти субъектов Российской Федерации, реализующих государственную молодежную политику, Костромская область в июне 2016 года заняла второе место. Согласно данному рейтингу деятельность органов исполнительной власти Костромской области, реализующих государственную молодежную политику, признана высокоэффективной. Оценка реализации молодежной политики проводилась по следующим основным направлениям: системность работы органов и учреждений сферы молодежной политики на территории региона, добровольчество, молодежное предпринимательство, патриотическое воспитание, работа, направленная на развитие лидерских качеств у молодежи, работа с молодыми семьями, участие представителей региона в окружных и федеральных мероприятиях, организация трудовой занятости молодежи, работа по поддержке молодых ученых, взаимодействие с общественными институтами. Однако данный рейтинг не дает ответа на вопрос об эффективности законодательства субъекта РФ в сфере молодежной политики и самой государственной молодежной политики, реализуемой на территории субъекта, а лишь дает представления о количестве мероприятий и числе их участников, что само по себе не свидетельствует о качестве и результативности этих мероприятий. Поэтому для определения эффективности законодательства в сфере молодежной политики необходимо сопоставить цели данного законодательства и результаты его применения на практике. То есть критерием эффективности в этом случае будет являться степень достижения определенных законодателем целей на момент проведения оценки эффективности законодательства.

Для Костромской области, где количество молодежи ежегодно уменьшается, особенно важно сосредоточить усилия на создании рабочих мест, развитии предпринимательской

активности, обеспечении жильем и создании комфортных условий проживания в муниципальных образованиях области, включая организацию досуга молодежи.

Рекомендации по повышению эффективности законодательства Костромской области.

1. Привести закон Костромской области в соответствие с Основами государственной молодежной политики на период до 2025 года.

2. Провести оценку эффективности законодательства Костромской области в сфере молодежной политики исходя из критериев достижения целей государственной молодежной политики, связанных с решением проблемных вопросов региона.

3. Пропагандировать со стороны государства участие молодого поколения в научных и технических проектах, конкурсах, результаты которых будут необходимы государству, либо региону, которые в последующем будут должным образом финансироваться.

4. В большей мере информировать молодое поколение об их возможности помочь региону и усовершенствовать его своими силами с подробным описанием того, что конкретный молодой человек может сделать и как это повлияет в дальнейшем на регион и на него в частности.

5. Организовывать проведение большего количества круглых столов, семинаров, слушаний и собраний по вопросам усовершенствования направлений молодежной политики Костромской области с активной молодежью, проводить и организовывать съезды для активной молодежи со всей России с использованием систем тренингов и с внедрением новых интерактивных технологий.

6. Создавать площадки для реализации научного, технического, спортивного и творческого потенциала молодежи Костромской области.

Осипова Д. В.

*Костромской государственный университет, юридический институт
им. Ю. П. Новицкого, направление подготовки «Юриспруденция»
Научный руководитель: доцент Яснева Е. В.*

НАПРАВЛЕНИЯ СОВЕРШЕНСТВОВАНИЯ ЗАКОНОДАТЕЛЬСТВА В ОБЛАСТИ ДОКАЗЫВАНИЯ

Сущность доказывания заключается в познании обстоятельств, составляющих предмет доказывания. Законодатель в ст. 5 УПК РФ не дает понятия процесса доказывания, а в ст. 85 говорится, что он состоит из собирания, проверки и оценки доказательств. Кроме того, УПК РФ не дает понятий и элементам доказывания, в частности не раскрываются понятия собирания, проверки и оценки доказательств. Правоведами понятие доказывания также трактуется по-разному. Обобщив различные точки зрения, мы предлагаем дополнить ст. 5 УПК РФ п. 32.1 «процесс доказывания, это регламентированная нормами уголовно-процессуального права деятельность органов расследования, прокурора и суда при участии других субъектов уголовного судопроизводства по собиранию, проверке и оценке любых сведений об обстоятельствах, имеющих значение для уголовного дела».

Недостаточно урегулирован законодателем и вопрос об использовании в ходе собирания доказательств научно-технических средств. Для устранения этого пробела необходимо дополнить УПК РФ нормой, которая определяла бы общие условия допустимости применения научно-технических средств, не приводя их перечня. Технические средства и приемы должны основываться на проверенных практикой данных современной науки. Распространенными способами получения доказательств являются истребование доказательств, а также принятие представленных участниками процесса предметов и документов. УПК РФ не регламентирует порядок приобщения их к делу, хотя с нашей точки зрения, эту процедуру необходимо урегулировать. В процессуальной литературе активно обсуждается вопрос о том, всякое ли нарушение закона при собирании доказательств влечет

безусловную их недопустимость. В правоприменительной практике подобные вопросы возникают достаточно часто. Заслуживает внимания и вопрос оценки доказательств, по внутреннему убеждению, следователя, прокурора, суда. Такие категории как внутреннее убеждение и совесть являются оценочными, нравственными и зависят от личности субъекта оценивающего доказательства. УПК РФ не разъясняет понятие внутреннего убеждения, хотя это является назревшим. Существует и дальнейшая необходимость в изучении феномена внутреннего убеждения с учетом теоретических разработок других наук. Только через свое убеждение правоприменитель может осознавать содержание знания как истинного и принимать на его основе соответствующее властное решение. Кроме перечисленных нами проблемных вопросов в области доказывания есть и другие пробелы, в частности, не проработан законодателем вопрос о приобщении доказательств, собранных защитником, не урегулированы нормами закона цель доказывания, пределы доказывания, способы собирания доказательств, проверки и оценки. Важнейшим направлением в разрешении перечисленных нами проблем является детальная регламентация уголовно-процессуальных отношений в области доказывания.

Павлихин Ю. Г.

*Костромской государственный университет, юридический институт
им. Ю. П. Новицкого, направление подготовки «Юриспруденция»
Научный руководитель: доцент Андреева Е. В.*

ЗАЩИТА ИСКЛЮЧИТЕЛЬНЫХ АВТОРСКИХ ПРАВ НА СОДЕРЖАТЕЛЬНУЮ ЧАСТЬ ИНТЕРНЕТ-САЙТА (КОНТЕНТ). ПРОБЛЕМЫ ПРАВОВОГО РЕГУЛИРОВАНИЯ

В соответствии с пунктом 13 статьи 2 Федерального закона от 27.07.2006 г. № 149-ФЗ «Об информации, информационных технологиях и о защите информации»,

Сайт в сети Интернет – совокупность программ для электронных вычислительных машин и иной информации, содержащейся в информационной системе, доступ к которой обеспечивается посредством информационно-телекоммуникационной сети Интернет по доменным именам и (или) по сетевым адресам, позволяющим идентифицировать сайты в сети Интернет.

Данный Закон понимает под интернет-сайтом совокупность нескольких особых объектов авторских прав – программ для ЭВМ и другой информации – сведений (сообщений, данных) независимо от формы их представления, размещенных в сети Интернет.

Интернет сайт является объектом авторского права, представляет собой составное произведение в соответствии с ч. 2 п. 2 ст. 1259 ГК РФ (подтверждается Постановлением Президиума ВАС РФ от 22.04.2008 № 255/08), т. е. произведение, представляющее собой по подбору или расположению материалов результат творческого труда.

Согласно п. 2 ст. 1260 ГК РФ составителю сборника и автору иного составного произведения (...интернет-сайта...) принадлежат авторские права на осуществленные ими подбор или расположение материалов (составительство).

В связи с чем, владельцу сайтов в соответствии со ст. ст. 1260, 1288, 1296 ГК РФ принадлежит исключительное право на контент сайта, в том числе право его использовать и запрещать его использование любыми другими лицами без своего разрешения.

В рамках настоящей работы, речь пойдет преимущественно о защите исключительного права на контент сайта (информационное наполнение электронного ресурса, его содержательная часть), однако, как справедливо отмечает один из авторов, интернет-сайт можно разделить на три составные части: техническую, содержательную и дизайнерскую. Кроме перечисленного, большое значение имеет и доменное имя, поскольку в сознании общества интернет-сайт в подавляющем большинстве случаев объективируется

именно под его доменным именем и репутация интернет-сайта начинает переноситься и на соответствующее доменное имя.

Необходимость защиты исключительного права на контент сайта появляется при обнаружении в информационно-телекоммуникационных сетях интернет-сайта, на котором без разрешения правообладателя или в отсутствие иного законного основания размещена информация, содержащая объекты авторских прав, либо сведения, необходимые для получения данных объектов.

Защита исключительных прав на контент сайта в случае обнаружения факта нарушения своих исключительных прав на него может осуществляться в следующих юрисдикциях: гражданско-правовой, административно-правовой, уголовно-правовой – РФ.

Специфика сети Интернет усложняет защиту авторских прав. Связано это, прежде всего с тем, что на момент рассмотрения дела в суде информацию можно быстро и безвозвратно удалить с интернет-сайта либо сделать недоступной.

Формирование доказательной базы, фиксация нарушений исключительного права правообладателя на контент является важным условием для эффективной защиты авторских прав.

В работе будут освещены способы и методы защиты исключительных прав на контент интернет-сайта, а также рассмотрены некоторые проблемы правового регулирования указанных правоотношений, возникающие в судебной практике.

Петров А. С.

*Костромской государственный университет, юридический институт
им. Ю. П. Новицкого, направление подготовки «Юриспруденция»
Научный руководитель: старший преподаватель Першонкова М. С.*

ПРОБЛЕМЫ ОБРАЩЕНИЯ ВЗЫСКАНИЯ НА ДЕНЕЖНЫЕ СРЕДСТВА ЧЕРЕЗ ЭЛЕКТРОННЫЕ ПЛАТЕЖНЫЕ СИСТЕМЫ

Появление электронных денег вызвано необходимостью обеспечить поддержку коммерческих операций в Internet там, где использование обычных денег неудобно либо невозможно. Бурное развитие компьютерной техники позволяет предположить, что «электронные» безналичные деньги скоро вовсе могут вытеснить наличные. Согласно статистическому исследованию, проведенному компанией TNS в 2014 году, к наиболее популярным платежным сервисам относятся: «Яндекс. Деньги», с помощью которого совершали платежи 22 % опрошенных, «QIWI Кошелек» – 21 %, «WebMoney» – 19 %, «PayPal» – 14 %, «Деньги Mail.ru» – 6 % .

Электронные деньги, в отличие от чековых и кредитных систем, позволяют поддерживать анонимность транзакций (в той или иной степени), т. к. не требуют при их использовании удостоверения личности плательщика и его кредитоспособности.

Однако на этом пути возникает множество проблем. Основные из них – юридические (например, связанные с уплатой налогов) и проблемы мошенничества при электронных платежах. Решать эти проблемы придется непременно, т. к. будущее – за описанными технологиями – передовыми достижениями мировой науки.

У службы судебных приставов появился еще один инструмент для взыскания задолженности.

Однако на сегодняшний день практика показывает, что взыскание на электронные деньги с различных интернет серверов не так уж и велика, можно сказать, что это направление не проработано и научных трудов по этому вопросу не так и много.

В связи с этим было бы целесообразно для решения этих проблем предложить следующие пути решения:

1. Создать в системе службы судебных приставов отдельное подразделение, которое бы занималось столь сложным и щепетильным вопросом по взысканию денежных средств с электронных кошельков.

2. Отслеживать неперсонифицированные электронные кошельки с целью сокрытия денежных средств должников в сети интернет.

3. Предложить при создании электронного кошелька указывать больше уточняющей информации об его собственнике.

4. Также можно предложить, при создании электронного кошелька, собственнику указывать электронную подпись, что упростит работу судебного пристава при взыскании долга с электронного кошелька.

Таким образом, процедура обращения взыскания на электронные денежные средства еще недостаточно доработана и имеет ряд значительных проблем. Подобные пробелы в праве позволяют должнику уклоняться от уплаты долга, а операторам электронных денежных средств – безнаказанно отказывать судебным приставам в исполнении их законных требований.

Петров А. С.

*Костромской государственный университет, юридический институт
им. Ю. П. Новицкого, направление подготовки «Юриспруденция»
Научный руководитель: доцент Соколова С. С.*

СРОК ИСКОВОЙ ДАВНОСТИ ПРИ РАССМОТРЕНИИ ИНДИВИДУАЛЬНО-ПРАВОВЫХ СПОРОВ

Исковая давность по трудовым спорам – так нередко называют срок для обращения в суд по трудовым спорам. В первую очередь это связано с тем, что большинство юристов, граждан и предпринимателей больше сталкиваются с гражданским правом, нежели с трудовым.

В гражданском законодательстве в статье 195 Гражданского кодекса РФ закрепляется, что исковой давностью принято считать срок для защиты права обратившегося с иском лица, за восстановлением его нарушенных прав. Гражданское право не регулирует ситуации связанные с трудовыми отношениями. Согласно статье 5 Трудового кодекса РФ трудовые отношения регулируются трудовым законодательством и иными нормативно правовыми актами, содержащими нормы трудового права. Во всех случаях, когда речь идет об исковой давности по трудовым спорам, лучше всего стоит употребить термин - срок для обращения в суд за разрешением индивидуального трудового спора.

Цель работы заключается в следующем – в характеристике и рассмотрении индивидуального трудового спора в механизме правового регулирования, порядок его разрешения на основе действующего Трудового законодательства и рассмотрения срока исковой давности (срока для обращения в суд) по индивидуальным трудовым спорам и восстановление пропущенного срока обжалования по трудовым спорам.

Срок исковой давности по трудовым спорам, т. е. срок для обращения в суд, регламентируется статьей 392 Трудового кодекса РФ. В данной статье указаны несколько сроков для обращения в суд за разрешением индивидуальных трудовых споров.

Приступим к рассмотрению исковой давности по трудовым спорам для работников. В первую очередь сроки для обращения в суд установлены для работников. Согласно части 1 статьи 392 Трудового кодекса РФ для работника установлен срок для обращения в суд за разрешением индивидуального трудового спора продолжительностью три месяца со дня, когда работник узнал или должен был узнать о нарушении своего права. Следует отметить, что по спорам об увольнении срок для обращения в суд для работника еще меньше. Работник имеет право обратиться в суд за разрешением спора об увольнении в течение одного месяца

со дня вручения ему копии приказа об увольнении либо со дня выдачи трудовой книжки с места работы. В конце 2016 года законодателем внесены изменения в статью 392 ТК РФ, увеличен срок обращения в суд с иском о взыскании заработной платы и других причитающихся выплат. Сроки исковой давности по трудовым спорам, т. е. сроки для обращения в суд по трудовым спорам, для работника очень короткие. С 3 октября 2016 года ситуация улучшилась в пользу работников.

Относительно исковой давности по трудовым спорам для работодателя установлены более продолжительные сроки для обращения в суд за разрешением индивидуального трудового спора. Работодатель вправе обратиться в суд по спорам о возмещении работником ущерба, причиненного работодателю, в течение года со дня обнаружения причиненного ущерба.

Следует отметить, что в настоящее время баланс интересов работодателя и работника в вопросах установления исковой давности по трудовым спорам соблюден.

Исковая давность и ее состояние по конкретному делу, в том числе по трудовому спору, являются одним из предметов доказывания и при определенных условиях могут служить основанием для отказа в иске по результатам рассмотрения дела. Исходя из смысла статьи 392 ТК РФ, вытекает, что с истечением срока исковой давности процессуальное право на предъявление иска не утрачивается. В случае если, одна из сторон (работодатель и(или) работник) пропустила установленный для нее статьей 392 ТК РФ срок, это не является основанием для отказа в принятии искового заявления. Выяснение причин пропуска срока для обжалования и решение вопроса о его восстановлении производятся в зале судебного заседания при рассмотрении дела по существу.

Смирнова Н. К.

*Костромской государственный университет, юридический институт
им. Ю. П. Новицкого, направление подготовки «Юриспруденция»
Научный руководитель: к.ю.н., доцент Плюснина О. В.*

ОГРАНИЧЕНИЯ КОНСТИТУЦИОННЫХ ПРАВ ГРАЖДАН

Вопросы правомерности ограничения прав граждан являются актуальной проблемой в настоящее время, поэтому они требуют тщательного исследования и осмысления.

Статьи 55 и 56 Конституции Российской Федерации посвящены ограничению прав граждан в Российской Федерации.

Положения Конституции РФ об ограничении конституционных прав граждан довольно продолжительное время является предметом дискуссий в научных кругах, поскольку понятие «ограничение прав граждан» в указанных выше статьях трактуется по-разному.

Необходимо выработать четкое и конкретное определение «ограничение прав и свобод», которое бы трактовалось однозначно.

Мы предлагаем следующее определение, включающее в себя основные признаки.

Ограничение прав и свобод – это установленные законодательством пределы реализации человеком (гражданином) прав, которые выражаются в запретах, обязанностях, ответственности с целью соблюдения баланса интересов государства и человека (гражданина).

Не менее важной проблемой являются основания и пределы ограничения прав граждан.

Основание, согласно Толковому словарю русского языка С.И. Ожегова, – «причина, достаточный повод, оправдывающие что-либо».

Существует множество классификаций ограничений прав граждан по различным основаниям, к примеру, в зависимости от формы нормативно-правовых актов, по времени действия, по содержанию и т. д., но мы придерживаемся приведенной ниже классификации.

Основания ограничения прав и свобод можно разделить на две группы:

- защита частных интересов;
- защита публичных интересов.

Конституция Российской Федерации не содержит никаких пределов ограничения конституционных прав граждан, т. е. это дает право законодателю устанавливать ограничения прав в любом объеме, и любых прав за исключением тех, ограничение которых недопустимо в соответствии с Конституцией РФ.

Решение данной проблемы мы видим в выработке единой концепции в качестве основополагающей, вплоть до внесения их при необходимости в Конституцию Российской Федерации в качестве поправок.

Ступникова О. О.

*Костромской государственный университет, юридический институт
им. Ю. П. Новицкого, направление подготовки «Юриспруденция»
Научный руководитель: к.ю.н., доцент Плюснина О. В.*

ЮРИДИЧЕСКИЙ НИГИЛИЗМ КАК СЛАБАЯ СТОРОНА ПРАВОСОЗНАНИЯ МОЛОДОГО ПОКОЛЕНИЯ

В современном обществе пороками молодого поколения являются отсутствие правосознания, возникновение юридического нигилизма и инфантилизма. На мой взгляд, право и правосознание, правовые отношения и законность, правопорядок и правомерная деятельность субъектов выступают главными элементами юридической культуры, которая в свою очередь является важнейшим элементом правовой системы общества, и это необходимо для правового воспитания молодого поколения.

Устранение юридического нигилизма – залог успешного развития существующей правовой системы и ее компонентов. Думаю, стоит выделить виды юридического нигилизма по носителям, ими являются индивидуальный юридический нигилизм и групповой. Безусловно, групповой нигилизм опаснее индивидуального, т. к. неуправляемая толпа может привести к негативным последствиям, таким как бунты, восстания и погромы. Но не стоит забывать, что группа складывается из индивидов, следовательно, индивидуальный юридический нигилизм порождает групповой.

Теперь обратимся к классификации профессора В.А. Туманова, т. к., на наш взгляд, она более приближена к видам юридического нигилизма по носителям. В.А. Туманов выделяет пассивную и активную формы юридического нигилизма. Для пассивной формы свойственно безразличное отношение к праву, отсутствие представления его роли и значения. Примером пассивного нигилизма является неявка граждан на выборы. Активному юридическому нигилизму присуще осознанно негативное отношение к праву. Сторонники такой формы понимают, какую важную роль играет право в жизни общества, и именно поэтому и выступают против него.

Молодое поколение – это будущее страны. Люди в таком возрасте более подвержены и более восприимчивы к воспитанию и прививанию общесоциальных ценностей, устоев. Чтобы в будущем молодое поколение было грамотным и юридически образованным, ограждено от юридического нигилизма и имело высокий уровень правосознания, необходимо позаботиться об этом именно сейчас, в период формирования их жизненных позиций. Юридический нигилизм – это патология правового сознания молодежи. В связи с этим необходимо выделить несколько эффективных направлений борьбы с юридическим нигилизмом молодежи.

Методы, направленные на устранение юридического нигилизма по своей сути не что иное, как процесс улучшения состояния правовой культуры молодежи, ее обогащения знаниями в области права. Поэтому очень важно избавлять общество от такого порока, как юридический нигилизм.

Стулова О. В.

*Костромской государственный университет, юридический институт
им. Ю. П. Новицкого, направление подготовки «Юриспруденция»
Научный руководитель: доцент Андреева Е. В.*

ПРАВОВЫЕ ОСНОВЫ КОЛЛЕКТОРСКОЙ ДЕЯТЕЛЬНОСТИ: РОССИЙСКИЙ И ЗАРУБЕЖНЫЙ ОПЫТ

Имея деньги, человек, может позволить себе достаток в приобретении необходимых вещей и товаров повседневного пользования. Тем не менее, достаток и заработок людей имеют большую вариативность финансовых средств, что не позволяет покупать товары только за наличные деньги и многие переходят на приобретение товаров по безналичной форме и постепенно становятся зависимыми от банковских организаций. Надо отметить, что изучение возврата просроченной задолженности всегда представляет интерес для противоположной стороны, а именно коллекторских агентств.

Законодательная база работы коллекторов ранее регулировалась нормами актов частного и публичного права. На сегодняшний день, данная деятельность претерпела существенные изменения, что свидетельствует о создании условий и благоприятной атмосферы между лицами участвующих в данных отношениях.

Проект Федерального закона под названием «О защите прав и законных интересов физических лиц при осуществлении деятельности по возврату долгов» был принят 17 февраля 2016 года в Государственную думу, а опубликован 1 марта 2016 года, в силу вступит в августе 2016 года. Это – главный закон, который должен регулировать работу коллекторских служб.

Также в активе законодательной базы имеются и другие нормативно-правовые документы:

– Постановление Пленума Верховного суда РФ под номером 17, утвержденное 28 июня 2012 года. В пункте 51 данного документа говорится о том, что банку запрещено передавать, разглашать информацию по кредитным договорам компаниям без лицензии.

– Письмо Роспотребнадзора, написанное 23 июля 2012 года, под номером 01/8179-12-32.

– Статья 382, 388, 857 ГК РФ, а также статья 26 Федерального Закона «О банках и банковской деятельности» контролирует деятельность банковских организаций и коллекторских служб.

– Федеральный Закон под номером 152 и названием «О персональных данных» защищает сведения о должнике.

– Федеральный Закон под названием «Об информации, информационных технологиях и о защите информации».

Для обобщения информации по коллекторской деятельности необходимо обратиться в англоязычные источники. В связи с тем, что непосредственный принцип и опыт работы был заимствован у США и Великобритании и некоторых других стран.

Изобретательность коллекторов на месте не стоит и очередной новинкой, стала направленность их не только на интересы кредитора, но и на решения проблем заемщика, а именно: инициатива коллекторов как переговорщиков в процессе погашения задолженности и выработка тактики реализации покрытия задолженности. Развитие коллекторской деятельности, ее правовое регулирование позволяет сделать вывод о развитии

положительной тенденции в данном направлении. Возникновение тех или иных вопросов по урегулированию возникающих проблем уже вызвало общественный резонанс в нашей стране, поэтому во всех случаях возможных столкновений с коллекторскими службами, необходимо тщательно знакомиться с кредитным договором, где должна быть указана формулировка передачи не «третьим лицам» т.е. коллекторам, а государственным судебным органам.

Таким образом, коллекторская деятельность на современном этапе развития экономики России приобретает самостоятельное значение, начинает развиваться и усложняться.

Ткаченко В. П.

*Костромской государственный университет, юридический институт
им. Ю. П. Новицкого, направление подготовки «Юриспруденция»
Научный руководитель: старший преподаватель Першонкова М. С.*

КОРРУПЦИОННЫЙ ФАВОРИТИЗМ НА ГОСУДАРСТВЕННОЙ ГРАЖДАНСКОЙ СЛУЖБЕ В РОССИЙСКОЙ ФЕДЕРАЦИИ

Законодательно коррупция чаще всего определяется через перечень коррупционных деяний, как это сделано, например, в Конвенции ООН против коррупции 2003 года или Федеральном законе «О противодействии коррупции».

Конвенция о гражданско-правовой ответственности за коррупцию закрепляет значение понятия «коррупция», которое не ограничивается только лишь корыстной мотивацией, которая характерна для российского законодательства.

В результате законодательно не урегулированными оказываются отношения публичных должностных лиц, мотивацией которых является иная, не материальная, личная заинтересованность. В качестве инструмента здесь выступают личные связи.

К проявлениям неявной коррупции относят фаворитизм, под которым понимают бескорыстное оказание услуг или предоставление ресурсов лицам, приближенным к должностному лицу в ущерб интересам общества и службы.

Термин «фаворитизм» в свою очередь тесно связан с понятием «непотизм», т. е. с системой власти, построенной на родственных или свойственных связях, такое служебное покровительство родственникам и своим людям принято так же называть – кумовством. Предоставление необоснованных преимуществ тем или иным лицам или организациям, противоречит принципам объективности и справедливости. Федеральным законом «О государственной гражданской службе» установлены ограничения, так гражданин не может быть принят на гражданскую службу, а гражданский служащий не может находиться на гражданской службе в случае близкого родства или свойства (родители, супруги, дети, братья, сестры, а также братья, сестры, родители, дети супругов и супруги детей) с гражданским служащим, если замещение должности гражданской службы связано с непосредственной подчиненностью или подконтрольностью одного из них другому. Данная норма устанавливает ограничения только на небольшой круг лиц.

В то время как большинство других общественных отношений, оказались вне правового пространства. И это позволяет частным интересам, основанным на «личных связях», находиться выше интересов публичных. Законодателю и в данном направлении необходимо проработать вопросы противодействия коррупции, установив обязанность государственных служащих и лиц, выполняющим управленческие функции в государственной коммерческой или иной организации, уведомлять о возникновении не только личной заинтересованности, которая может привести к конфликту интересов, но и об иной личной заинтересованности, которая может повлиять принятие объективных решений.

Шавкова М. В.

*Костромской государственный университет, юридический институт
им. Ю. П. Новицкого, направление подготовки «Юриспруденция»
Научный руководитель: к.ю.н., доцент Ганжа Н. В.*

ПРИНУДИТЕЛЬНОЕ ИЗЪЯТИЕ ЗЕМЕЛЬНЫХ УЧАСТКОВ КАК СПЕЦИАЛЬНАЯ ЗЕМЕЛЬНО-ПРАВОВАЯ ОТВЕТСТВЕННОСТЬ

Юридическая ответственность является одним из действенных рычагов, обеспечивающих поддержание субъектов земельных правоотношений в русле правомерного поведения. Ответственность предполагает наступление неблагоприятных последствий для лица, которое совершило правонарушение. Так, например, гражданин, использующий земельный участок не в соответствии с его целевым назначением или с нарушением законодательства РФ (строительство жилого дома на земле сельскохозяйственного назначения) понесет ответственность в виде прекращения права пользования земельным участком. По данным базы судебных актов «СудАкт.ру» в суды общей юрисдикции за 2015 г. поступило 74, за 2016 г. 223, а за 1 кв. 2017 г. 19 обращений с требованием о принудительном изъятии земельных участков у собственников и землепользователей в связи с нарушением ими земельного законодательства. Таким образом, видно, что процедура изъятия земельных участков находит свое отражение в судебной практике России.

В статьях 44-45 Земельного кодекса РФ содержится перечень оснований прекращения прав на землю, в котором предусматривается возможность принудительного изъятия земельных участков, как у собственников, так и у землепользователей в связи с нарушением ими земельного законодательства РФ. Принудительное изъятие земельных участков носит характер санкций за совершение земельных правонарушений. В. Х. Улюкаев, кандидат экономических наук, автор учебника «Земельное право», считает, что правомерно говорить о принудительном изъятии земельных участков, как об особом (специальном) виде юридической ответственности. В земельном законодательстве РФ данный вид юридической ответственности не закреплен.

В юридической литературе вопрос о признании земельно-правовой ответственности в качестве самостоятельного вида ответственности не получил единого мнения. Правоведы Ромадин М. С., Якунин Д. В. и др. принудительное прекращение прав на земельный участок относят к административной и гражданско-правовой ответственности, считая, что нет необходимости выделения земельно-правовой ответственности в отдельный вид, поскольку все конкретные составы правонарушений сосредоточены в административном законодательстве, а при необходимости могут быть применены меры гражданско-правовой ответственности.

В свою очередь, правоведы Аверьянова Н.Н., Улюкаев В.Х. и др. являются сторонниками специального вида ответственности, и считают, что необходимо включить такой вид юридической ответственности в положения гл. 13 Земельного кодекса РФ, т. к. специфика земельно-правовой ответственности заключается в наличии особых санкций и процедуре их реализации, что отличает ее от гражданско-правовой и административной ответственности.

Мы считаем, что поскольку речь идет о специальной земельно-правовой ответственности, которая применяется только в рамках земельных правоотношений, то основания и порядок привлечения к данной ответственности необходимо закрепить в положениях именно Земельного кодекса РФ. К тому же, за последние три года наблюдается тенденция увеличения количества обращений в суды с исками о принудительном изъятии земельных участков.

Шмакина В. М.

*Костромской государственный университет, юридический институт
им. Ю. П. Новицкого, направление подготовки «Юриспруденция»
Научный руководитель: доцент Хвалыгина Н. Л.*

ИСПОЛНЕНИЕ НАКАЗАНИЯ В ВИДЕ ШТРАФА В РОССИЙСКОЙ ФЕДЕРАЦИИ

Правовая регламентация такого вида наказания как штраф, наполнена рядом пробелов в законодательстве. В соответствии со ст. 46 УК РФ штраф – это денежное взыскание, назначаемое в пределах, предусмотренных УК РФ. Штраф как вид уголовного наказания может назначаться в качестве основного и дополнительного наказания. Суд определяет размер штрафа с учетом тяжести совершенного преступления и имущественного положения осужденного и членов его семьи.

Однако если рассматривать данный вид наказания сквозь призму принципа равенства граждан, то возникает пробел в законодательстве по поводу назначения штрафа несовершеннолетним лицам. Уголовную ответственность должно претерпевать лицо, совершившее противоправное деяние. В том случае, если несовершеннолетние, признанные судом виновными, и которым назначено наказание в виде штрафа, не работают, то фактически наказание за данное лицо несут его законные представители. На наш взгляд, в этих случаях, не находит применения принцип неотвратимости наказания виновного, т. к. несовершеннолетний не осознает характер ответственности за совершенное преступление. Ответственность фактически несут только законные представители. Также данная ситуация также затрагивает и принцип вины, и принцип справедливости. На наш взгляд, несовершеннолетний самостоятельно должен выплачивать штраф, если он имеет собственный доход. И наказание в виде штрафа должно применяться только к тем несовершеннолетним, которые трудоустроены. Исходя из уголовно-исполнительного законодательства, следует, что штраф может быть назначен осужденному с рассрочкой выплаты и без таковой. Без рассрочки выплаты – это единовременная выплата, которая должна быть выплачена осужденным в течение 60 дней со дня вступления приговора в законную силу. Если же осужденный не имеет возможности выплатить всю сумму штрафа единовременно, он имеет право обратиться в суд с ходатайством об рассрочке данного штрафа до 5 лет. Считаем, что при назначении штрафа несовершеннолетнему, необходимо заменять наказание на обязательные работы, либо применять штрафные санкции рассрочкой оплаты до 3 лет, чтобы осужденный прочувствовал на себе бремя наказания.

СОЦИАЛЬНАЯ РАБОТА

Бекренева Т. Н.

*Костромской государственной университет, институт педагогики и психологии,
направление подготовки «Социальная работа»*

Научный руководитель: к.пед.н., доцент Веричева О. Н.

ТЕХНОЛОГИИ ПРОЕКТИРОВАНИЯ СОЦИОКУЛЬТУРНОЙ РЕАБИЛИТАЦИИ ИНВАЛИДОВ

Социокультурная реабилитация, являющаяся одной из технологий социальной реабилитации, оказывается маломобильным категориям населения. Она, как социальная технология, представляет собой, комплекс методов и приемов организации досуга инвалидов (открытие клубов, кружков, секций, проведение праздников, конкурсов, юбилеев) и направленных на восстановление социального статуса инвалида. Формами социокультурной реабилитации являются: концерты художественной самодеятельности; вернисажи выставок изобразительного творчества; занятия музыкально-драматического коллектива, вокальной студии, школы ремесел, студии «Декоративный костюм», в кружках вышивания, вязания, шитья, скульптуры, хореографической студии и др. Социокультурная реабилитация как художественно-творческая технология социальной работы позволяет инвалидам адаптироваться в стандартных социокультурных условиях: не только заниматься посильной работой, но и пользоваться накопленным человеческим достижением культуры. Используя рекомендации для разработки этой технологии, мы получили опыт социального проектирования в условиях стационарного учреждения социального обслуживания населения.

В Октябрьском геронтологическом центре для граждан пожилого возраста и инвалидов нами был разработан и реализован социальный проект «Книга – в добрые руки!». Основанной целью проекта является обеспечение чтения доступным для всех проживающих в учреждении, в особенности недееспособных и организация общения с ними со стороны волонтеров. Для этого мы: организовывали презентацию социального проекта в геронтологическом центре; включали в работу наиболее активных проживающих и готовили их к волонтерской деятельности; организовывали сопровождение волонтеров во время реализации проекта.

Новизна этой формы социокультурной реабилитации заключается в том, что она включает в организацию досуговой деятельности инвалидов, находящихся в отделении «Милосердия» и не способных к передвижению. Проект призван разнообразить свободное время проживающих и способствовать проведению его с пользой. Его целевой группой являются проживающие ОГБУ «Октябрьский геронтологический центр», средний возраст которых составляет 75 лет. В наши функции как организаторов проекта входило: информирование проживающих о проведении проекта (расклейка объявлений, призыв наиболее активных проживающих к участию в волонтерской деятельности); привлечение и отбор проживающих на роль кураторов-волонтеров; распределение неспособных к передвижению проживающих между кураторами. Далее мы выявляли интересы лежачих проживающих, желающих принять участие в проекте, выявляли литературные предпочтения каждого недееспособного проживающего с помощью анкетного опроса. Составляли перечни книг для каждого инвалида с учетом его интересов и раздавали их кураторам. Они в свою очередь выходили к каждому в комнату предоставляли книги, общались, узнавали их предпочтения, обсуждали прочитанное.

Результатом этой формы социокультурной реабилитации явилось развитие волонтерского движения среди граждан пожилого возраста, развитие у них ощущения полезности для другого человека. Уникальность и эффективность этого социального проекта

отметили и инвалиды не способные к передвижению: они сказали, что у них улучшилось настроение, появилось желание узнать что-то новое для себя и поделиться этим с другим человеком.

Болотова О. Н.

*Костромской государственной университет, институт педагогики и психологии,
направление подготовки «Социальная работа»*

Научный руководитель: к.пед.н., доцент Бойцова С.В.

ОСОБЕННОСТИ РЕАЛИЗАЦИИ СОЦИАЛЬНОЙ ПОЛИТИКИ В РЕГИОНЕ В ОТНОШЕНИИ ГРАЖДАН СТАРШЕГО ПОКОЛЕНИЯ

Складывающаяся демографическая ситуация в стране во многом связана с увеличением количества граждан пожилого возраста, увеличением продолжительности жизни. Основная задача, стоящая перед государством и обществом создать необходимые условия для улучшения их жизнедеятельности, вовлечение граждан старшего поколения в позитивную социальную деятельность. Одной из ключевых задач стоящих перед государством является создание общества для всех возрастов, включая формирование условий для использования знаний, опыта, потенциала граждан старшего поколения, проявление заботы о таких гражданах и оказание им необходимой помощи.

Социальная, экономическая политика в Костромском регионе направлена на создание условий содействующих повышению уровня и качества жизни граждан старшего поколения.

Законом Костромской области от 29.06.2016 № 107-6-ЗКО «О поддержке граждан старшего поколения в Костромской области» определен механизм социально-ориентированной деятельности по отношению к данной категории граждан. Система социальной защиты населения в регионе нацелена на улучшение условий, качества жизни людей нуждающихся в социальной помощи, поддержке в соответствии с нормами и условиями федерального и регионального законодательства. В основе организованной системы возможность получения гражданами комплекса социальных и платных дополнительных услуг. Функцией предоставления гарантированного перечня социальных услуг в решении проблем граждан пожилого возраста наделены учреждения социального обслуживания населения, комплексные центры, в том числе некоммерческие организации, в задачи которых входит помощь, сопровождение, обеспечение граждан, предоставление определенного вида социальных услуг.

Деятельность учреждений социального обслуживания направлена на профилактику обстоятельств, обуславливающих нуждаемость граждан старшего поколения и предоставление конкретных социальных услуг, технологий. В целях организации досуга граждан пожилого возраста реализуются программы в рамках клубных объединений (театральное, творческое, музыкальное, трудовое, религиозное и др.). Как показал анализ работы, одним из ключевых направлений, в системе социальной работы по улучшению качества жизни граждан старшего поколения является реализация комплекса мероприятий направленных на поддержание их здорового образа жизни. В Костромской области развиваются здоровье-сберегающие технологии (скандинавская ходьба, пальчиковая гимнастика и другие). В работе специалиста системы социальной защиты населения акцент делается на определение потребности граждан и их возможности, при этом большое внимание уделяется выстраиванию системы социальных связей разных групп населения. Данное направление реализуется через взаимодействие с волонтерскими, тимуровскими, добровольческими, общественными объединениями. Возможность выстроить систему межпоколенных связей с применением актуальных социальных технологий (мемуаротерапия, ретро-экскурсия, терапия воспоминаний и др.) позволяет не только передать неоценимый опыт, знания людей пожилого возраста, но и получить социальный опыт

молодыми людьми. Таким образом, внедрение новых форм и методов работы способствует повышению качества жизни данных категорий лиц и снижению социальной напряженности в обществе.

Вилкова А. А.

*Костромской государственной университет, институт педагогики и психологии,
направление подготовки «Социальная работа»*

Научный руководитель: к.пед.н., доцент Топка Н. Б.

СОВРЕМЕННЫЕ ТЕХНОЛОГИИ ПЕРВИЧНОЙ ПРОФИЛАКТИКИ ВИЧ-ИНФЕКЦИИ СРЕДИ РАБОТАЮЩЕЙ МОЛОДЕЖИ

Проблема ВИЧ-инфекции остается одной из самых острых проблем в РФ. Эпидемиологическая ситуация по ВИЧ-инфекции в РФ характеризуется как крайне напряженная, в РФ зарегистрировано 1 087 339 случаев заражения ВИЧ, в том числе 75 962 – за 9 месяцев 2016 года. Наибольшее количество людей, зарегистрированных в Костромской области – это молодые люди в возрасте от 20 до 30–53,4 %, что составляет 1477 человек. В связи с ростом распространенности ВИЧ среди российского населения в возрастной группе 25–40 лет и старше необходимо обеспечить реализацию программ по профилактике распространения ВИЧ не только среди учащихся, но и среди работающего населения, которое будет организовано «на рабочем месте».

Объектом изучения данной работы является процесс первичной профилактики ВИЧ-инфекции среди работающей молодежи. Цель исследования – выявить эффективные современные технологии для профилактики ВИЧ-инфекции среди работающей молодежи. В ходе данной работы разработаны методические рекомендации для сотрудников отдела кадров. Работа позволит проанализировать накопленный опыт в области первичной профилактики ВИЧ среди работающей молодежи. А также адаптировать его к потребностям и нуждам Костромской области, посредством разработки методических рекомендации для профилактики ВИЧ на рабочем месте.

Проведение подобных мероприятий невозможно без согласия администрации, т. к. отрывают рабочих от производственного процесса или уменьшают количество их свободного времени (при проведении в перерывах или после работы). В этой связи обучение, необходимое на рабочем месте организации, полностью координируется с работодателями и работниками (или представляющими их профсоюзами).

При планировании образования в области ВИЧ и СПИДа на рабочем месте рекомендуется включить в коллективный договор положения, относящиеся к профилактике ВИЧ на рабочих местах, систематическое обучение рабочих групп и защита трудовых прав людей, живущих с ВИЧ. Рекомендуется распространять опыт реализации корпоративных программ по внедрению здоровьесберегающих технологий, в том числе по профилактике ВИЧ. Систематическая подготовка сотрудников отдела кадров, инспекторов по безопасности, активных участников профсоюзов по вопросам ВИЧ.

Методические рекомендации по первичной профилактике ВИЧ на рабочем месте включают в себя: основную теоретическую информацию по проблеме ВИЧ-инфекции, статистические данные по РФ и по Костромской области, описание современных методов и форм первичной профилактики ВИЧ, а также практические рекомендации по проведению профилактических мероприятий непосредственно на рабочем месте. В процессе внедрения методических рекомендаций в учреждениях и организациях будет проведено исследование для выявления уровня знаний сотрудников о ВИЧ-инфекции и СПИД, вопросов законодательства, в том числе по вопросам работы и трудоустройства.

После апробирования методических рекомендации на базе учреждений и организации города Костромы, подобный опыт можно будет распространить в других муниципальных образованиях на территории Костромской области и за ее пределами.

Виндилович А. В.

*Костромской государственной университет, институт педагогики и психологии,
направление подготовки «Социальная работа»*

Научный руководитель: к.пед.н., доцент Бойцова С. В.

ОСОБЕННОСТИ СОДЕЙСТВИЯ ЗАНЯТОСТИ ЖЕНЩИН В РЕГИОНЕ

Проблема трудоустройства граждан является актуальной и для многих категорий граждан сложной с позиции ее реализации. Содействие занятости женщин, одно из ключевых направлений реализуемых службой занятости. Согласно нормам трудового права, женщины, воспитывающие малолетних, несовершеннолетних детей нуждаются в особом подходе при содействии их трудоустройства и закрепления на рабочем месте.

Одной из ключевых проблем на региональном рынке труда является отказ в заключении, продлении трудового договора (контракта) женщинам при выполнении ими обязанностей по воспитанию малолетних детей. Работодатель рассматривает возможность трудоустройства женщины как определенный социально-экономический риск, связанный с ее возможным отпуском по уходу за ребенком, частыми болезнями, не возможностью командировок и другие факторы. При этом возможность реализовать свое конституционное право на труд должна быть предоставлена женщине в равной степени, как и мужчине.

Анализ теоретических и практических подходов к вопросу содействия занятости женщин показал необходимость внедрения активных форм и методов в вопросе трудоустройства, развитие системы профилактической работы. Данная система в регионе, в муниципальном образовании реализуется центрами занятости, образовательными организациями, молодежными центрами и негосударственными кадровыми службами. Обеспечение государственных гарантий по вопросам занятости женщин ключевая задача, стоящая перед службой занятости и качественное ее решение во многом определяет эффективность работы всей системы.

В рамках мероприятий по содействию занятости населения в Костромской области акцент делается на предоставление услуг по обучению, переобучению женщин находящихся в отпуске по уходу за ребенком, сопровождение их при организации собственного дела, проведение мероприятий направленных на адаптацию к ситуации на локальном рынке труда. При работе с данной категорией граждан нужно сосредоточиться на соотношении потребностей экономики региона в кадрах и возможностей самих женщин участвовать в данных мероприятиях. В этой связи при реализации ряда мероприятий, например, обучения – используется система дистанционного сопровождения, дающая возможность расширить перечень формируемых профессиональных компетенций. Данный подход внедряется при организации системы подготовки в Костромском государственном университете.

Вместе с тем, по данным службы занятости только около 60 % женщин смогли найти работу, и это говорит о необходимости внедрения новых, инновационных подходов к вопросу трудоустройства данных граждан. Актуальным по нашему мнению будет являться система профилактических мероприятий связанная с сопровождением граждан на всем цикле профессионального развития.

В основе данной работы должна стать цепочка ключевых проблем, решаемая в разные жизненные циклы. Для подростка будет характерна проблема профессиональной ориентации, на следующем этапе – профессиональное самоопределение, позже – карьерные продвижение.

Таким образом, особенностью содействия занятости женщин в регионе является организация и проведение комплекса мероприятий направленных на безработных граждан, вместе с тем профилактика данного негативного явления повысит эффективность в вопросе трудоустройства и снизит социальные риски, связанные со сложностью женщин реализовать свое право на труд.

Воробьева А. К.

*Костромской государственный университет, институт педагогики и психологии,
направление подготовки «Социальная работа»
Научный руководитель: к.пед.н., доцент Румянцев Ю. В.*

СОЦИАЛЬНАЯ ПОДДЕРЖКА МНОГОДЕТНОЙ СЕМЬИ В КОСТРОМСКОЙ ОБЛАСТИ

Многодетной семьей в Костромской области признается семья, имеющая на своем содержании и воспитании трех и более детей в возрасте до 18 лет, постоянно проживающая на территории Костромской области (далее многодетная семья). В составе многодетной семьи учитываются дети в возрасте до 18 лет, проживающие совместно с родителями (или одним из родителей) или с опекуном (попечителем), приемным родителем, а также дети, временно проживающие отдельно в связи с обучением в образовательных организациях.

Территориальные службы осуществляют различные виды помощи и руководствуются следующими задачами:

1. организация планомерной профилактической работы с семьей через разветвленную сеть учреждений социального обслуживания семьи и детей;
2. повышение качества социальных услуг, предоставляемых семье с детьми;
3. совершенствование форм жизнеустройства детей;
4. разработка системы мер профилактической и коррекционной направленности по предупреждению насилия в семье;
5. расширение участия негосударственных организаций в профилактической и коррекционной работе с семьей и детьми.

На сегодняшний день у многодетных семей в России существует перечень льгот, в числе основных можно назвать: ежемесячное пособие на период отпуска по уходу за ребенком; пенсионные льготы; льготы по оплате жилищно-коммунальных услуг. На федеральном уровне основная поддержка закрепляется в Указе Президента РФ № 431 от 05.05.1992 (ред. от 25.02.2003) «О мерах по социальной поддержке многодетных семей». В нем установлены формы поддержки, предоставляющие возможность многодетным семьям решить жилищную, нравственную, и, конечно, экономическую проблемы. Законодательно определена возможность получения земельных участков и субсидий.

Закон Костромской области № 351-4-ЗКО от 21 июля 2008 года «О мерах социальной поддержки многодетных семей в Костромской области» является основным документом, описывающим социальную поддержку в нашем регионе.

Помимо государства оказанием помощи детям из многодетных и малообеспеченных семей активно занимаются благотворительные фонды.

Исследование эффективности социальной поддержки многодетной семьи позволяет изучить проблемы, возникающие в многодетной семье, способность государства влиять на них.

Исследование показало неоднозначную позицию многодетных семей в удовлетворенности социальными видами помощи.

Родители в многодетных семьях считают приоритетной помощь государства и рычагом решения важных проблем.

Необходимо улучшать социальную политику в области решения значимых для многодетной семьи проблем.

Вылегжанина И. В.

*Костромской государственной университет, институт педагогики и психологии,
направление подготовки «Социальная работа»*

Научный руководитель: к.п.н., доцент Веричева О. Н.

ТЕХНОЛОГИИ СОЦИОКУЛЬТУРНОЙ РЕАБИЛИТАЦИИ ИНВАЛИДОВ В УЧРЕЖДЕНИЯХ КУЛЬТУРЫ

Проблема инвалидности носит не только медицинские аспекты, она все больше становится связанной с социальными вопросами. Для успешной социализации людей с инвалидностью объективно необходимы дополнительные ресурсы общества, направленные на видоизменение среды, которая должна стать максимально благоприятной и создать инвалидам возможности для самореализации вне зависимости от возраста. Ограничение возможностей накладывает свой отпечаток на характер и жизнь людей с ограниченными возможностями. Инвалид сталкивается проблемой одиночества, т. к. чаще всего его общение ограничивается только рамками родительской семьи и медицинскими учреждениями. Кроме того, инвалиды в гораздо большей степени ощущают на себе проблемы, осложняющие развитие современного общества, вызванные техногенной цивилизацией, особенно это касается ухудшения экологической ситуации.

Для преодоления возникших сложностей активно разрабатываются социальные нововведения на глобальном и региональном уровнях. Нововведения в социальной работе – предмет научных исследований. Основное внимание отводится изучению особенностей социальных инноваций, их структуры и типов, а также технологиям, принципам и методам инновационной деятельности, ее организационным формам. Социокультурная реабилитация является одной из технологий социальной работы с инвалидами любой возрастной категории в учреждениях культуры, которая позволяет маломобильным категориям граждан адаптироваться в стандартных социокультурных условиях: не только заниматься посильной работой, но и пользоваться накопленным человечеством достижениями культуры. В социокультурной реабилитации инвалидов приоритетная роль отводится семье, семейному досугу, как главному фактору развития творческих способностей. Велика также роль общественных организаций. Так, к примеру, в Шарье в процесс социокультурной реабилитации инвалидов всех возрастных категорий включилась централизованная библиотечная система, которая для расширения поля своей деятельности установила партнерские отношения с общественными организациями и объединениями, учреждениями городского округа, смогла привлечь специалистов всех уровней. Технологии социокультурной реабилитации были обобщены нами в проекте «Ты в этом мире не один», победившем в Международном открытом конкурсе грантов «Православная инициатива» Русской Православной Церкви, в котором были отмечены следующие формы социокультурной реабилитации: городской духовно-патриотический фестиваль «Родной земли многоголосье», мастер-классы для детей «Православие в творчестве семьи», кружки «Мастерица» для девочек и «Умелые руки» для мальчиков и др.

Своеобразие современной ситуации в провинции наиболее четко проявляется в том, что перед специалистами, занимающимися социокультурной реабилитацией инвалидов, оказываются такие задачи, которые не могут быть решены традиционными методами. Отсюда неизмеримо возрастает значимость творческих подходов, инновационных технологий социальной работы с инвалидами в учреждениях культуры.

Голубева А. В.

*Костромской государственной университет, институт педагогики и психологии,
направление подготовки «Социальная работа»*

Научный руководитель: к.пед.н., доцент Смирнова Е. Е.

ДОКУМЕНТАЦИОННОЕ ОБЕСПЕЧЕНИЕ СОЦИАЛЬНОГО ОБСЛУЖИВАНИЯ ГРАЖДАН ПОЖИЛОГО ВОЗРАСТА

В настоящее время стремительно развивается сеть учреждений социального обслуживания населения, это объясняется тем, что население остро нуждается в услугах, которые предоставляют данные учреждения. Управленческая деятельность, т. е. деятельность органов управления и входящих в них должностных лиц по управлению действиями социального учреждения должна быть информационно обеспечена и защищена в правовом отношении, что обосновывает важность такого вида информационного обеспечения управленческой деятельности, как документационное обеспечение.

Актуальность выбранной темы обуславливается неполным характером изучения проблемы документационного обеспечения социального обслуживания клиентов. Одной из важнейших задач документационного обеспечения социального обслуживания является система документов, необходимых для социального обслуживания, важно, чтобы документационная база соответствовала требованиям нормативно-правовых документов. Проанализировав нормативно-правовую базу социального обслуживания граждан пожилого возраста, можно сделать вывод, что она используется как на федеральном, так и на региональных уровнях. Важно знать, что все бизнес-процессы в ходе социального обслуживания являются регламентированными и формализованными, что все федеральные законы, государственные стандарты, постановления Правительства РФ, документы и т. д. позволяют упорядочить существующие бизнес-процессы в социальном обслуживании, т. е. описывают ход их выполнения, также все перечисленные документы регламентируют выполнение профессиональных обязанностей, классифицируют учреждения социального обслуживания, описывают перечень гарантированных государством социальных услуг, принципы, условия и порядок их предоставления, включают в себя условия и порядок принятия на социальное обслуживание и т. п.

Стоит отметить, что, описывая систему документов социального обслуживания граждан пожилого возраста, важным является то, что ведение документации на клиента обязательно, т. к. это не допускает спонтанность и неупорядоченность действий в работе специалиста.

Мы описали и проанализировали множество документов, которые необходимы для получения социальных услуг, например, личное дело клиента, заявление о зачислении на социальное обслуживание на дому, журнал обращений граждан, акт обследования социально-бытовых условий проживания гражданина, расписка в принятии документов, договор о предоставлении социальных услуг, дневник социального работника. Таким образом, можно сделать вывод, что основу социального обслуживания составляют документы. Видовой состав документов по социальному обслуживанию лиц пожилого возраста не является строго регламентированным, для заполнения документов имеются трафареты, которые во многом облегчают оформление нужных форм документов.

Важным является то, что существуют различные документы в социальном обслуживании, которые направлены на самого клиента, в целях напоминания о нем, о его проблемах и результатах, которые хотят получить в итоге специалист по социальной работе вместе с клиентом. Также существуют документы, предназначенные для специалистов социального учреждения, которые регулируют их профессиональную деятельность. Стоит знать, что многие документы касаются и организационных процессов социального обслуживания. Вся документация Центров социального обслуживания должна быть утверждена. Документационное обеспечение является важнейшим фактором социального

обслуживания, т. к. деятельность социальных учреждений основана на документах, они отражают результат ведения профессиональной деятельности специалистов социального учреждения.

Дудина О. Н.

*Костромской государственный университет, институт педагогики и психологии,
направление подготовки «Социальная работа»*

Научный руководитель: к.пед.н., доцент Бойцова С. В.

ИННОВАЦИОННАЯ ДЕЯТЕЛЬНОСТЬ В СОДЕЙСТВИИ ЗАНЯТОСТИ ВЫПУСКНИКОВ ВУЗА

Содействие занятости выпускников вуза является проблемой с особым социальным характером. Не возможность найти работу по специальности, основная сложность с которой сталкивается каждый третий выпускник профессионального учебного заведения, более четверти высказываться в необходимости повысить или изменить свой уровень профессиональной подготовки. Для повышения конкурентоспособности выпускников необходимо учитывать складывающуюся ситуацию на рынке труда их возможности и потребности.

Одним из условий повышения эффективности социальной деятельности по решению проблемы трудоустройства выпускников является внедрение инновационных подходов в работе центров развития карьеры на базе образовательных организаций. В практике работы данных служб особое внимание отводится реализации активных мер, мероприятий направленных на профилактику безработицы среди выпускников. К их числу относят: развитие системы информационного сопровождения; консультирования; расширение перечня программ повышения квалификации и подготовки по дополнительному профессиональному образованию; реализация мер по содействию в самозанятости и индивидуальном предпринимательстве выпускников; разъяснение положений норм трудового права в защите интересов выпускников.

В Костромском регионе в рамках содействия занятости выпускников реализуется практика социального партнерства включающая всех заинтересованных субъектов (работодатель, выпускник, учреждение профессионального образования, службы занятости населения, органы государственной власти субъекта федерации). Выстраивание единой кадровой политики в области позволит улучшить социально-экономическую ситуацию.

В ходе проведенного нами исследования были выявлены ключевые проблемы, с которыми сталкиваются выпускники при трудоустройстве это, прежде всего, слабая информированность об имеющихся вакансиях, сложности при составлении и подаче представительских документов, неудовлетворяющие выпускника условия работы. Для решения данных и иных проблем в вопросах содействия занятости молодых специалистов нами предложен проект «Школа профессионального самоопределения выпускника». Цель которого, создание эффективной системы взаимодействия между обучающимися и работодателями в целях сопровождения процесса профессионального самоопределения будущих специалистов и создания условий для их карьерного продвижения.

Результатами реализации проекта станет: выстраивание единой системы взаимодействия между студентами, выпускниками и работодателями; повышение социальной и профессиональной значимости совместной деятельности; рост профессиональной компетенции выпускника; повышение эффективности социальной и экономической сфер региона; создание условия для профессионального самоопределения выпускника; развитие инновационных форм, методов, технологий работы в рамках реализации социального проекта; практическое применение лучших социальных практик по содействию занятости молодежи.

Таким образом, инновационная деятельность по содействию занятости выпускников во многом связана с внедрением в практику мероприятий направленных на создание условий адаптации данных категорий граждан к ситуации на рынке труда, повышение их конкурентоспособности.

Каблукова А. А.

*Костромской государственной университет, институт педагогики и психологии,
направление подготовки «Социальная работа»
Научный руководитель: к.пед.н., доцент Скрыбина О. Б.*

ФОРМЫ И МЕТОДЫ СОЦИАЛЬНОГО ИНФОРМИРОВАНИЯ БЕЖЕНЦЕВ ИЗ УКРАИНЫ В ПЕРИОД АДАПТАЦИИ В НОВОЙ СТРАНЕ

В период политической нестабильности в мире тема войн и всего, что с ними связано, становится особенно актуальной. Все больше людей становятся жертвами вооруженных столкновений и военных действий. Естественное стремление сохранить свою жизнь, здоровье и семью побуждает людей перебираться в более безопасные места, искать спасения на других территориях, в других государствах. Таких людей называют беженцами. Учреждения социальной защиты сегодня активно помогают им, предоставляя все необходимое для жизни.

Наше исследование посвящено проблеме информирования беженцев в период адаптации. Целью исследования было выявление наиболее актуальных проблем и пробелов, которые имеют беженцы в оформлении документов и, в частности, выяснить уровень их компетентности относительно своего социального статуса. Для проведения исследования мы выбрали метод анкетирования, исходя из его положительных качеств, таких, как простота проведения и обработки и анализа данных. Главное требование к участникам данного исследования – возраст 18+ и наличие статуса беженца.

Исследование показало, что большинство из опрошенных беженцев имеют проблемы с оформлением документов, поиском работы, жилья и так далее. Иными словами, беженцам трудно дается период адаптации в новой стране, где другой менталитет, другие требования. По результатам исследования, виной дискомфорта, испытываемого беженцами в период адаптации, является не что иное, как проблемы с оформлением документов. Но, если смотреть глубже, то истинной причиной этой проблемы можно считать недостаточный уровень осведомленности беженцев о том, какие документы и для чего им нужно оформить, что, в свою очередь, говорит о недостаточном информировании данной категории населения.

Исследование показало, что основными проблемами беженцев является оформление документов для получения жилья, оформление выплат и компенсаций, а также прохождение медицинских исследований на территории Российской Федерации. И это далеко не полный список неудобств, но основной проблемой, все же, является то, что беженцы в такой трудный период жизни иногда даже не знают к кому обратиться, в какое учреждение пойти и какие документы собрать. Лишь некоторые наиболее находчивые беженцы завершают сбор документов полностью, но и они не обходятся без проблем.

Таким образом, выявив наиболее важные пробелы в информировании беженцев по поводу их нового статуса и получения необходимых документов, мы можем приступить к поиску решений данных проблем. В первую очередь, это относится к Миграционным службам, Многофункциональным центрам, а также пунктам первичного приема беженцев, в которых недостает нужной и полезной информации для них.

Котьяшкин А. С.

*Костромской государственной университет, институт педагогики и психологии,
направление подготовки «Социальная работа»*

Научный руководитель: к.пед.н., доцент Забелина О. М.

ТЕЛЕФОН ДОВЕРИЯ КАК ФОРМА СОЦИАЛЬНОЙ ПОМОЩИ СОЦИАЛЬНО-УЯЗВИМЫМ КАТЕГОРИЯМ НАСЕЛЕНИЯ

Социальная работа с социально-уязвимыми категориями населения сегодня актуальна и важна, поскольку преобладающее большинство этой категории граждан нуждается в самом широком спектре услуг и поддержке. Огромную популярность и распространение в последнее время получила такая форма социальной помощи как телефон доверия. Он выступает новым этапом в развитии социальных сервисов. Телефон доверия привлекает население своей доступностью и дистанционностью. Эти особенности позволяют снять многие трудности в начале взаимодействия с клиентом и установлении доверительных отношений. Данные службы телефонной помощи получили признание во всем мире, они активно развиваются и совершенствуются. Немалую значимость эта форма социальной помощи уязвимым категориям населения имеет и для граждан России.

Интересный опыт работы телефона доверия накоплен в Кировском центре социальной помощи семьи и детям. За 20 лет работы в Кирове на телефон доверия поступило более 80 тысяч звонков. В день сотрудникам приходится принимать порядка 40 – 50 звонков. Главной целью телефона доверия является снижение агрессии, улучшение эмоционального фона и поиск оптимальных ресурсов для разрешения трудной ситуации клиента. Сотрудники телефона доверия могут не только выслушать, но и помочь с решением проблемы: посоветовать, куда обратиться в той или иной ситуации, найти нужную информацию. В службе доверия есть справочник адресов и телефонов, куда люди могут обратиться, эти данные постоянно обновляются.

Не менее богатый опыт накоплен в ГБОУ города Москвы Центр психолого-медико-социального сопровождения «Юго-Восток». Телефон доверия функционирует в данном учреждении с 1999 года. Сотрудники отдела осуществляют консультирование лиц, нуждающихся в неотложной психологической помощи и поддержки по телефону, а также e-mail, ICQ и Skype. В Центр на телефон доверия ежемесячно поступает более 150 звонков, в том числе по 20–30 от детей. Ежегодно количество звонков растет, наблюдается тенденция к увеличению повторных звонков, что можно связать с повышением доверия у жителей округа к консультантам, работающим на телефоне.

Для нас наибольший интерес и значимость приобретает работа Костромского телефона доверия «Линия жизни». Он существует с марта 2016 года. За это время поступило более 500 звонков от родителей и около 100 – от зависимых и ВИЧ-инфицированных граждан, 15 человек направлены на реабилитацию (информация на сентябрь 2016 года). С целью, повышения квалификации сотрудников телефона доверия проведен совместный семинар с Центром по профилактике и борьбе со СПИДом и инфекционными заболеваниями. Его итогом стало обучение 15 волонтеров, получивших сертификаты государственного образца. Костромской телефон доверия «Линия жизни» планирует создание и внедрение в практику единого call-центра с круглосуточно дежурящим специалистом, предполагает расширение спектра услуг, таких, например, как: социализация освобождающихся из мест лишения свободы, религиозная консультация (христианство, ислам, иудаизм), работает над региональным развитием телефонной линии с городами Иваново и Ярославль.

Таким образом, телефон доверия – это один из наиболее доступных способов получения психологической помощи, который позволяет дистанционно клиенту выйти из возникшей трудной жизненной ситуации. С каждым днем данная форма работы

приобретает все большую актуальность и немалый интерес среди населения, т. к. для большинства социально-значимой категории граждан он является действенным инструментом получения информации и поддержки.

Кашникова Л. Г.

*Костромской государственный университет, институт автоматизированных систем и технологий, направление подготовки «Информационные системы и технологии»
Научный руководитель: к.т.н., доцент Чернышева Л. В.*

КОНЦЕПЦИЯ СОЗДАНИЯ ЕДИНОЙ МОЛОДЕЖНОЙ ИНФОРМАЦИОННОЙ ПЛОЩАДКИ НА БАЗЕ КОСТРОМСКОГО ГОСУДАРСТВЕННОГО УНИВЕРСИТЕТА

Концепция предполагает организацию регулярного взаимодействия с молодежной аудиторией университета и региона в целом посредством периодических изданий и ТВ-вещания, в социальных сетях и на интернет-порталах (создание службы новостей, тематических передач, демонстрацию фильмов, роликов, шоу, созданных студентами в процессе обучения, а также создание и включение в блок передач коммерческих рекламных роликов, сделанных по заказу местных коммерческих и общественных сообществ силами студентов университета).

Единая информационная молодежная площадка направлена на развитие студенческого самоуправления и пропаганду деятельности университета в молодежной среде региона, способствует формированию условий для профессиональной и творческой самореализации студентов различных направлений подготовки, а также созданию положительного имиджа Костромского государственного университета (КГУ) в представлении учащихся средних учебных заведений, потенциальных абитуриентов университета. Это позволит не только регулярно информировать жителей региона о деятельности КГУ, об основных событиях, организатором и участником которых данный университет является, но и познакомить потенциальных абитуриентов и их родителей с реалиями творческой, научной, спортивной жизни студенческого сообщества, даст возможность самим оценить уровень и качество обучения в университете, разнообразие увлечений студентов.

Особенностью современной действительности является то, что главную ценность получает не фиксированный ограниченный объем знания, получаемого студентом в университете, а умение осуществлять информационную деятельность, работать с информацией, осознавать свои лично значимые информационные потребности и запросы.

Сегодня, говоря о модернизации высшего образования, подчеркивается, что направление его развития в широком масштабе должно формироваться, основываясь не только на представлении о нем как о производителе образовательных и иных услуг, но и как о творческой среде, социо-культурная функция которой заключается в воспроизводстве знаний и ценностей, создании концепций, теорий, методологии, технологий, информации. Понимание проблемы образования, воспитания, развития личности невозможно без учета информационных взаимодействий, в которые вступает обучаемый, включаясь в информационное образовательное пространство университета.

В нашем случае оригинальность создания информационной молодежной площадки заключается в том, что КГУ является многопрофильным учебным заведением, который осуществляет подготовку обучающихся как по гуманитарному, так и по инженерному образованию. В связи с этим информационная молодежная площадка КГУ может самостоятельно функционировать, не привлекая экспертов со стороны. В этом является конкурентное преимущество. Кроме того, информационная молодежная площадка – это

реальная практика для студентов различных направлений, где каждый может реализовать свои профессиональные компетенции.

Таким образом, современные подходы к формированию информационного образовательного пространства университета порождают новые требования к структурированию его содержания. Существует необходимость исследования проблемы эффективного включения студентов в информационное образовательное пространство университета, создания таких педагогических условий, при которых обучаемый будет осознавать себя активным творческим участником развивающихся информационных процессов. Основным условием достижения этой цели является ориентация на насыщение образовательного пространства университета личностным живым знанием, когда информация, сообщаемая в рамках учебно-воспитательного процесса и вне его, обретает для студента индивидуальную ценность в смысле участия и значимости знания в его личной жизни и профессиональной деятельности.

Макарова А. Н.

*Костромской государственный университет, институт педагогики и психологии,
направление подготовки «Социальная работа»*

Научный руководитель: к.пед.н., доцент Румянцев Ю. В.

ОСНОВНЫЕ ФОРМЫ СОЦИАЛЬНОЙ РАБОТЫ С МНОГОДЕТНОЙ СЕМЬЕЙ

Социально-экономические и общественно-политические кризисные явления в настоящее время в России стали причиной серьезных социальных явлений (совместное проживание без регистрации брака, увеличение рождений детей вне брака, рост числа разводов и прогрессирующая доля социального сиротства), затронувших существенное количество семей. Эти явления послужили причиной деформирования структуры семьи, в отличие от традиционной модели: сократилось количество многопоколенных семей, возросло число неполных семей, увеличилась доля однодетных семей.

В наиболее сложном положении оказались многодетные семьи. Многодетность на большинстве территорий Российской Федерации фиксируется при наличии трех и более детей (в ряде субъектов Федерации – пяти и более). Многодетные семьи, когда-то составляющие большинство на территории России (в XX веке в Европейской части страны на каждую семью приходилось в среднем 8–9 рождений), они были достаточно распространены во всех слоях общества от беднейшего крестьянина до дворян. Это объяснялось древними традициями русского народа и православной церкви. В настоящее время многодетные семье устойчиво занимают незначительную долю от общего количества семей.

На данный момент многодетная семья понимается как семья, состоящая из трех и более детей. Она привлекает внимание социальных и социологических наук тем, что в условиях постепенного выхода из социально-экономического кризиса она занимает одно из первых мест, среди других категорий, находящихся в непрестом положении. Сопровождается это финансовыми трудностями, которые придают в обществе стереотипы девиантности, неблагополучия, а также безвыходности из сложившейся ситуации в многодетных семьях.

На сегодняшний момент государство уделяет большое значение социальной работе с многодетными семьями. Тому свидетельствуют ряд законов, различных мероприятий, государственных программ и постановлений, непосредственно направленных на защиту и поддержку многодетных семей.

Но, несмотря на широкий спектр предусмотренных мер государственной социальной помощи многодетным семьям, нельзя считать, что они осуществляются не в полной мере (можно считать, что они осуществляются практически в полной мере). Так как более

половины льгот существуют только формально и зависят от состояния платежеспособности бюджета регионов РФ. Все это не позволяет в достаточной мере реализовать права многодетных семей на приемлемые условия жизни.

В социальной работе с данной категорией применены групповые и индивидуальные формы работы. К групповым формам работы можно отнести групповое консультирование, лекции для родителей, обучающие семинары, позволяющие членам семьи стать психологически и эмоционально ближе друг к другу. К индивидуальным формам работы относятся индивидуальные консультации (консультативный чат, индивидуальная беседа, телефон доверия). А также существуют социально-экономические методы работы – составная часть общей системы социальной поддержки. Наиболее высокую потребность семья испытывает в денежных пособиях, к ним относятся разного рода субсидии, льготы, компенсации и другие выплаты, материальной и натуральной помощи. Ориентация на денежные выплаты вполне объяснима, т. к. одним из главных факторов, приводящих многодетную семью к малообеспеченности, является наличие иждивенцев (неработающих членов семьи). Эффективность и компетентность в работе специалистов социальной сферы должна способствовать улучшению состояния многодетных семей.

В заключении следует отметить, что специалисты социальной работы должны не только помогать многодетной семье справляться с трудностями, привлекая средства благотворительных организаций или контролируя распределения государственной помощи, но и также помочь многодетным семьям достичь максимальной самостоятельности.

Молявина М. А.

*Костромской государственный университет, институт педагогики и психологии,
направление подготовки «Социальная работа»*

Научный руководитель: к.пед.н., доцент Скрыбина О.Б

ОСНОВНЫЕ НАПРАВЛЕНИЯ РАЗВИТИЯ ТОЛЕРАНТНОСТИ КАК ПРОФЕССИОНАЛЬНО-ЗНАЧИМОГО КАЧЕСТВА СПЕЦИАЛИСТА ПО СОЦИАЛЬНОЙ РАБОТЕ

Специалисты по социальной работе находятся в тесной связи со своим клиентом. Начинается его общение обычно с первичного приема, где специалисту необходимо установить доверие и положительный контакт с клиентом. Для того чтобы работа шла отлично, необходимо обладать некоторыми профессионально-значимыми качествами. А это значит, что необходимо получить специальные знания в вузе. На сегодняшний день проблема толерантности, является актуальной как никогда. Мы анализовали профессиональные стандарты специалиста, его трудовые функции, обязанности, компетенции, а также федеральный государственный стандарт бакалавра. И обратили внимание на то, что в списке компетенций есть те, которые направлены на формирование неконфликтного взаимодействия с другими людьми, умение толерантно относиться к мнению других, это подтверждает то, что студентам необходимо формировать толерантность в вузе. Различные умения и знания являются необходимым для специалиста по социальной работе. Они помогают наиболее эффективно выполнять свою работу, применять свои знания на практике и быть более компетентным. Таким образом, необходимо в вузе выявлять основные направления развития толерантности как профессионально-значимого качества специалиста по социальной работе.

С этой целью мы проанализировали программы некоторых дисциплин за 4 года по профилю подготовки «Социальная работа». Объект: толерантность как профессионально-значимое качество. Предмет: направления развития толерантности как профессионально-значимого качества специалиста по социальной работе.

Дисциплина «Социология» призвана сформировать у студентов компетенции в области: способности уважительно и бережно относиться к историческому наследию и культурным традициям, толерантности в восприятии социальных и культурных различий. Мы научились логически мыслить, стали проявлять больший интерес к мировому культурному наследию, его сохранению и преумножению.

Для решения целого круга профессиональных задач специалист по социальной работе должен владеть навыками эффективного общения, знать общие закономерности психического развития человека и возрастные особенности. Иметь навыки взаимодействия с коллективом или группой граждан. Владеть соответствующими компетенциями.

Освоение курса психология обеспечило формирование необходимых компетенций у будущих специалистов по социальной работе. Это такие компетенции как: критически оценивать свои достоинства и недостатки, намечать пути и выбирать средства развития достоинств и устранения недостатков; быть способным к работе с персоналом предприятий в учреждениях социальной сферы, к планированию и координации деятельности по решению актуальных задач социальной работы, медико-социальной помощи.

Таким образом, по роду своей профессиональной деятельности специалисту по социальной работе необходимо взаимодействовать с разными категориями населения: детьми, взрослыми, пожилыми людьми, разного социального статуса и состояния здоровья, оказавшимися в трудной жизненной ситуации. Для этого необходимо такое профессионально-значимое качество как толерантность. Оно развивается с помощью дисциплин, которые включают в себя необходимые компетенции.

Морозова Н. В.

*Костромской государственный университет, институт педагогики и психологии,
направление подготовки «Социальная работа»*

Научный руководитель: к.пед.н., доцент Смирнова Е. Е.

ОПЫТ ДЕЯТЕЛЬНОСТИ НЕГОСУДАРСТВЕННЫХ ОРГАНИЗАЦИЙ СОЦИАЛЬНОГО ОБСЛУЖИВАНИЯ В РФ

Традиционно социальная сфера – это сфера деятельности государства, которое отвечает за реализацию социальной политики. В последнее время можно с определенной уверенностью говорить и о заметной роли негосударственных организаций на рынке социальных услуг. Негосударственные организации играют значительную, а иногда и ключевую роль, там, где нужно изменить мировоззрение, где требуются личностные или межличностные изменения, где нужна индивидуальная услуга. Профессиональный потенциал негосударственных организаций, а также непосредственная заинтересованность и гибкость реагирования на возникающие проблемы, деятельность на межотраслевом уровне – все это определяет ту нишу, тот особый сегмент рынка социальных услуг, который занимают негосударственные организации.

На основе анализа результатов исследования, проведенного на основе опыта деятельности негосударственных организаций социального обслуживания, нами были сделаны следующие выводы.

Эффективность деятельности негосударственных организаций по оказанию социальных услуг в сфере социального обслуживания выше, чем у аналогичных государственных структур вследствие использования добровольного труда, привлечения спонсорской помощи и грантов, снижающих необходимость бюджетного финансирования, по сравнению с государственными и муниципальными учреждениями.

Возможность планирования деятельности негосударственными организациями на более долгосрочный период (3–5 лет) благодаря грантовым средствам, которые они получают, определяет более высокое качество проведения мероприятий и процесса оказания

услуг. В то время как государственные учреждения могут планировать свою деятельность, в соответствии с современными положениями об организации их деятельности, всего лишь на год и сосредотачиваются на решении, в первую очередь, оперативных задач.

Необходимо также отметить тот факт, что не все категории, нуждающиеся в социальной поддержке, охватываются государственными учреждениями. За счет именно учреждений негосударственного сектора реализуются такие направления социального обслуживания граждан, как: благотворительные столовые, ночлежки для бездомных, пункты помощи малоимущим, многодетным и другие.

Негосударственные организации очень гибки и мобильны в выборе подходов к способам работы, быстрее перестраиваются в зависимости от меняющихся условий труда и внешних факторов.

Негосударственные организации могут привлекать дополнительных специалистов для работы в проекте. В государственных учреждениях есть свой штат сотрудников, и привлечение дополнительных работников в данном случае затруднено, или вообще невозможно.

Актуальность деятельности негосударственного сектора в сфере социального обслуживания населения подтверждается Программой финансирования социально ориентированных некоммерческих организаций (СО НКО) до 2020 года, принятой Правительством РФ, гибкой налоговой политикой в отношении них (для организаций, 90 % дохода получающих от предоставления социальных услуг, устанавливается нулевая ставка на прибыль).

Таким образом, эффективность деятельности и оценка результатов работы негосударственных организаций социального обслуживания показывает, что они являются экономически выгодными партнерами для государства, что обуславливает необходимость дальнейшего развития негосударственного сектора в системе социальной работы.

Назолина Е. И.

*Костромской государственный университет, институт педагогики и психологии,
направление подготовки «Социальная работа»*

Научный руководитель: к.пед.н., доцент Топка Н. Б.

ФОРМИРОВАНИЕ ЗДОРОВОГО ОБРАЗА ЖИЗНИ СРЕДСТВАМИ СОЦИАЛЬНОЙ РЕКЛАМЫ

Формирование здорового образа жизни может осуществляться средствами социальной рекламы. Социальная реклама является частью пропаганды здорового образа жизни. Социальная реклама пропагандирует мотивацию на формирование здорового образа жизни. Для эффективности социальной рекламы направленной на формирование здорового образа жизни является необходимым выбрать правильное информационное средство.

В рамках работы над темой формирования здорового образа жизни средствами социальной рекламы мы провели исследование отношения учащихся к здоровью и здоровому образу жизни, а также к средствам социальной рекламы, направленным на формирование здорового образа жизни.

Проблема исследования, какие средства социальной рекламы будут эффективны при формировании здорового образа жизни?

Объектом исследования является формирование здорового образа жизни средствами социальной рекламы.

Предметом исследования являются средства социальной рекламы, направленные на формирование здорового образа жизни.

Цель исследования заключается в определении отношения молодежи к здоровому образу жизни и выявление наиболее эффективных средств социальной рекламы, направленных на формирование здорового образа жизни.

База исследования: муниципальное бюджетное общеобразовательное учреждение средняя общеобразовательная школа №3 городского округа г. Мантурово Костромской области.

Анкета состояла из 20 вопросов закрытого и открытого типа. В исследовании приняло участие 50 человек, из них 23 молодых человека и 27 девушек различных возрастов от 15 до 17 лет.

По итогам исследования можно сделать вывод о том, что для подавляющего большинства молодежи «вести здоровый образ жизни» значит, отказаться от вредных привычек и заниматься физкультурой и спортом. Большая часть опрошенных уверены в том, что необходимо придерживаться здорового образа жизни. Практически все респонденты считают, что в первую очередь только они сами должны заботиться о своем здоровье. Можно говорить о том, что здоровье, будучи качественной характеристикой личности, способствует достижению многих целей, удовлетворению многих потребностей человека.

Многие молодые люди стараются придерживаться здорового образа жизни, но это не мешает им иметь вредные привычки. Среди молодежи есть как курящие, так и регулярно употребляющие алкоголь. Причем некоторая часть опрошенных не намерена избавляться от имеющихся вредных привычек.

В формировании здорового образа жизни социальная реклама играет большую роль. Можно отметить, практически половина опрошенных уверены в полезности социальной рекламы. Благодаря ей они узнают об актуальных социальных проблемах, которые волнуют общество. Социальная реклама, направленная на формирование здорового образа жизни существует, и большинство молодежи видят ее. Наиболее эффективными средствами социальной рекламы по формированию здорового образа жизни респонденты считают рекламу на телевидении и в интернете, а также плакаты, и дискуссии на данную тему.

Пырялова Е. А.

*Костромской государственный университет, институт педагогики и психологии,
направление подготовки «Социальная работа»*

Научный руководитель: к.пед.н., доцент Смирнова Е. Е.

ГЕНДЕРНЫЙ ПОДХОД К ОРГАНИЗАЦИИ КУЛЬТУРНО-ДОСУГОВОЙ ДЕЯТЕЛЬНОСТИ МОЛОДЫХ ИНВАЛИДОВ

В настоящее время трудность жизни молодых инвалидов выражается в том, что из-за нарушений здоровья появляются препятствия, отстраняющие их от полноценного проживания в обществе, что в свою очередь приводит к снижению качества жизни. Формирование совершенной системы социальной работы с инвалидами, способной удовлетворить потребности людей с ограниченными возможностями должно стать следующим этапом в совершенствовании государственной социальной политики в отношении инвалидов. Современная ситуация изменения гендерной системы российского общества повышает необходимость применения идей гендерного подхода во всех сферах функционирования общества а именно в тех, от которых зависит его благополучие. Социальная работа одна из особенно гендерно-чувствительных сфер профессиональной деятельности. Важную роль в решении трудностей организации досуга молодых инвалидов играют реабилитационные центры, учреждения органов по делам молодежи, организующие акции, фестивали, а также учреждения культуры и библиотеки.

Исследование проводилось на базе «Библиотеки-центра культурно-просветительной и информационной работы инвалидов по зрению». В эксперименте принимали участи

сотрудники учреждения и посетители. На базе учреждения активно ведет свою работу библиотека и отдел досуга и творчества. Здесь активно развиваются такие направления деятельности как: театральное творчество, вокальная студия, проходят мероприятия посвященное чтению и анализу литературы, проводятся уроки по обучению на работе с компьютером не зрячих людей, проводятся интеллектуальные игры, а также проходят спортивные соревнования по шашкам.

Все эти направления отвечают интересам и запросам посетителей. Учреждение посещают как молодые девушки, так и юноши. Соответственно, для того чтобы организовать досуг нужно знать и гендерные особенности посетителей, и уметь найти подход к каждому человеку. Для женщин важно чувствовать внимание, выглядеть красиво, знать, что ими восхищаются, а мужчины хотят повысить свой социальный статус и узнавать новую информацию, а также развивать свои способности. Поэтому молодые инвалиды активно принимают участие в творческой деятельности, а также стремятся к самореализации.

Проанализировав опыт работы учреждения можно увидеть, что молодые девушки проявляют большой интерес к театральной деятельности, вокальному творчеству, а также больше заинтересованы в чтении литературы. А молодые люди стремятся к освоению компьютерной работы и развития инновационных форм работы, а также больше заинтересованы в спортивных соревнованиях, но некоторые принимают участие в театральной и вокальной деятельности, но их процент ниже по сравнению с женской аудиторией. Женщины быстрее идут на контакт, в то время как мужчины стесняются своей инвалидности. А вот, что касается интеллектуальных игр, то в них принимают участие, как женщины, так и мужчины в равном количестве.

Сотрудники учреждения отмечают, что молодые инвалиды очень трудолюбивы и стремятся получить эффективные результаты в выбранной ими сфере деятельности. Организация досуга для молодых инвалидов важна, т. к., взаимодействуя с другими людьми им проще преодолеть трудности, с которыми они сталкиваются в повседневной жизни

Ратьков А. Е.

*Костромской государственный университет, институт педагогики и психологии,
направление подготовки «Социальная работа»
Научный руководитель: д.пед.н., профессор Басов Н.Ф.*

ОСОБЕННОСТИ РЕАЛИЗАЦИИ СОЦИАЛЬНОЙ ПОЛИТИКИ КОСТРОМСКОЙ ОБЛАСТИ В ОТНОШЕНИИ ИНВАЛИДОВ

Важнейшим направлением социальной политики современного российского государства является социальная защита инвалидов, целью которой является создание им равных с другими гражданами возможностей участия в жизни общества. Подписание Российской Федерацией Конвенции ООН о правах инвалидов в 2012 году утвердило принципы, на которых должна строиться политика государства в отношении инвалидов. В положениях Конвенции отражена необходимость принятия надлежащих мер для обеспечения инвалидам доступа наравне с другими гражданами к физическому окружению, к транспорту, к информации и связи, включая информационно-коммуникационные технологии и системы, а также к другим объектам и услугам, открытым или предоставляемым для населения. По состоянию на 01.01.2017 г. в Костромской области проживают 66,8 тысяч инвалидов. На территории Костромской области проживают более 1 500 инвалидов с нарушением опорно-двигательного аппарата, в том числе около 300 инвалидов-колясочников, более 1000 инвалидов по слуху, более 1500 инвалидов по зрению. В соответствии с Конвенцией, федеральным законодательством и законодательством Костромской области осуществляется обеспечение инвалидам равных с другими гражданами возможностей в реализации своих прав. Одной из приоритетных задач является

формирование доступной для инвалидов среды жизнедеятельности. Комплекс мероприятий по формированию в Костромской области доступной среды жизнедеятельности и реабилитации инвалидов, интеграции их в общество осуществляется в межведомственном взаимодействии исполнительных органов государственной власти, территориальных органов федеральных органов исполнительной власти, органов местного самоуправления муниципальных образований. С 2014 года обеспечение беспрепятственного доступа к приоритетным объектам и услугам в приоритетных сферах жизнедеятельности инвалидов осуществляется в соответствии с подпрограммой «Доступная среда» (государственной программы «Социальная поддержка граждан Костромской области» на 2014 - 2020 гг.). С 2014 года Костромская область получает софинансирование из федерального бюджета на реализацию мероприятий подпрограммы «Доступная среда». В течение 2014 – 2016 гг. проведены работы по адаптации для инвалидов и других маломобильных групп населения 104 приоритетных объектов социальной инфраструктуры. Также созданы условия для получения детьми-инвалидами качественного образования в 108 объектах образования. В рамках адаптации объектов проведены различные виды работ: устранение дефектов асфальтового покрытия, установка пандусов, поручней, подъемников, кнопок вызова специалиста, контрастная маркировка ступеней, расширение дверных проемов, оборудование санитарно-гигиенических помещений, замена лифтов, устройство противоскользящих покрытий, средств ориентации и т. д. Работа по реализации мероприятий подпрограммы «Доступная среда» будет продолжена в 2017 году. Распоряжением администрации Костромской области № 195 от 22.09.2015 года утвержден План мероприятий («дорожная карта») «Повышение значений показателей доступности для инвалидов объектов и услуг в Костромской области (2016-2030 годы)». При подготовке вышеназванного распоряжения учтены предложения общественных объединений инвалидов. Ежегодно в рамках декады инвалидов во всех муниципальных образованиях Костромской области проходят встречи руководителей государственных органов власти с представителями общественных организаций инвалидов, благотворительные акции, социокультурные формы социальной работы.

Ратькова Е. М.

*Костромской государственный университет, институт педагогики и психологии,
направление подготовки «Социальная работа»
Научный руководитель: д.пед.н., профессор Басов Н. Ф.*

ТЕХНОЛОГИИ СОЦИАЛЬНОЙ РАБОТЫ С ИНВАЛИДАМИ В РОССИИ И ЗА РУБЕЖОМ

Интересен опыт реализации технологий социальной работы с инвалидами в общественных организациях и некоммерческих организациях (НКО). Рассмотрим организацию этого ведущего направления социальной работы в Костромской областной организации ВОИ (Всероссийское Общество Инвалидов). Для восстановления социального статуса молодых инвалидов создана и функционирует региональная «Школа молодых лидеров ВОИ». В 2016 году ее представители вошли в состав Молодежного правительства при губернаторе Костромской области С. К. Ситникове. Представители областной организации ВОИ принимают активное участие в подготовке и проведении различных местных, региональных и всероссийских молодежных интегрированных социальных проектов, таких как, Межрегиональная игра КВН «Все как в кино» (2016). В ней приняли участие команды региональных организаций ВОИ (Костромская, Воронежская, Ивановская, Ярославская области и Пермский край).

Костромская областная организация ВОИ использует следующие направления технологии социальной реабилитации: социокультурная; социально-политическая;

педагогическая. Свои способности и таланты маломобильные категории молодежи показали на открытом межрегиональном фестивале творчества «Виктория» в г. Ярославле (2016). Все участники – костромичи получили дипломы и памятные призы.

Большое внимание уделяется реабилитации молодых инвалидов путем развития умений и навыков. Инвалиды разного возраста и с различными формами заболеваний обучаются основам компьютерной грамотности на краткосрочных курсах в г. Костроме, Костромском, Буйском и Волгореченском районах. В 2016 году более 50 людей с ограниченными возможностями здоровья смогли пройти обучение. Также совместно с ними обучались сопровождающие их родители. В ноябре 2016 г. в г. Москве состоялся конкурс профессионального мастерства студентов – инвалидов «Абилимпикс». На этом конкурсе представители Костромской областной организации ВОИ обменивались опытом и общались с представителями других регионов.

В вопросе развития волонтерского движения в регионе областная организация ВОИ активно сотрудничает с департаментом по труду и социальной защите населения Костромской области и Российским Союзом Молодежи. Кроме того, студенты Костромского государственного университета постоянно оказывают волонтерскую помощь наиболее нуждающимся инвалидам. Наибольшее распространение волонтерская практика получила в Заволжской районной организации ВОИ г. Костромы. Накануне Нового года волонтеры поздравили и подарили новогодние подарки от Снегурочки и деда Мороза всем детям-инвалидам. Также ребята оказывают посильную помощь инвалидам, проживающим одиноко. Вместе с социальными работниками они покупают и приносят им необходимые продукты питания и содействуют в получении социально-бытовых услуг. В других районах Костромской области (Буйском, Шарьинском и др.) молодые люди с ОВЗ (ограниченные возможности здоровья), создают специальные молодежные бригады и артели, которые за незначительную плату заготавливают дрова нуждающимся, приносят им воду и др. Значительно активизировалась трудовая активность молодых людей с ОВЗ.

Активно развивается среди членов ВОИ физкультурно-оздоровительная и спортивная работа, туризм. Используются следующие формы работы: спартакиады (например, «Лыжня России»); паломническо-туристические поездки представителей организации по святым местам России. В отличие от России за рубежом в условиях общественных организаций развивается инновационная технология социальной работы с инвалидами – оккупационная терапия. Например, в ФРГ существуют специальные клубы для инвалидов, где они имеют возможность общаться, проводить различные мероприятия, получить опыт самообслуживания, труда и игровой активности для улучшения независимого функционирования, обычно членами таких клубов являются инвалиды со сходными заболеваниями.

Сабурова Н. С.

*Костромской государственный университет, институт педагогики и психологии,
направление подготовки «Социальная работа»*

Научный руководитель: к.пед.н, доцент Петрова М. С.

ПРОГРАММНОЕ ОБЕСПЕЧЕНИЕ ДЕЯТЕЛЬНОСТИ НКО В КОСТРОМСКОЙ ОБЛАСТИ

В настоящее время в общественной жизни большую роль играют различные формы объединения граждан. Среди таких форм можно выделить такие социальные институты, как: отдельные граждане и их неофициальные группы, органы местного самоуправления, а также различные виды некоммерческих организаций (НКО).

Улучшение качества жизни жителей невозможно без активного непосредственного участия населения в решении общественно значимых задач, стоящих перед органами власти

и органами местного самоуправления. Большую роль в организации данной работы играют социально-ориентированные некоммерческие организации. Инициатива и активность, исходящие от населения – одни из самых важных показателей эффективной деятельности данных организаций. Некоммерческие организации занимают существенную нишу во всестороннем развитии государства как центра экономических и социальных отношений. История становления некоммерческих организаций России непосредственно связана с историей России.

В настоящее время существует ряд целевых программ, направленных на улучшение положения в обществе, в том числе программы, которые являются регулятором деятельности некоммерческих организаций. Федеральные целевые программы и межгосударственные целевые программы, в осуществлении которых участвует Российская Федерация, представляют собой увязанный по задачам, ресурсам и срокам осуществления комплекс научно-исследовательских, опытно-конструкторских, производственных, социально-экономических, организационно-хозяйственных и других мероприятий, обеспечивающих эффективное решение системных проблем в области государственного, экономического, экологического, социального и культурного развития Российской Федерации.

В ходе исследования нами были проанализированы следующие основные современные целевые программы: государственная программа РФ «Социальная поддержка граждан». Основной идеей данной программы является увеличение объема и повышение качества социальных услуг, оказываемых гражданам, посредством обеспечения условий для эффективной деятельности и развития социально ориентированных некоммерческих организаций. В государственной программе Костромской области «Государственная поддержка социально ориентированных некоммерческих организаций и содействие развитию местного самоуправления на территории Костромской области на 2014–2018 годы» рассматривается обеспечение организационных, правовых, финансовых условий для деятельности некоммерческих организаций и органов местного самоуправления Костромской области, направленной на решение социальных проблем. Предусматривается укрепление единства российской нации на территории Костромской области в рамках государственной программы Костромской области «Гармонизация межэтнических, межконфессиональных отношений и этнокультурное развитие народов Костромской области на 2014–2020 годы».

Реализация целевых программ осуществляется на каждом из уровней, что ведет к повышению эффективности деятельности НКО. Важно заметить, что конкретно направленных на деятельность НКО, целевых программ практически нет. Для значительных результатов и прогресса общества необходима разработка все большего количества подобных программ.

Соловьева Н. В.

*Костромской государственный университет, институт педагогики и психологии,
направление подготовки «Социальная работа»*

Научный руководитель: к.пед.н., доцент Бойцова С. В.

МЕХАНИЗМЫ ПОВЫШЕНИЯ ЭФФЕКТИВНОСТИ ПРИ ПРЕДОСТАВЛЕНИИ СОЦИАЛЬНЫХ УСЛУГ

В настоящее время, в сложившихся социально-экономических условиях, особое внимание государства уделяется повышению эффективности при выработке и реализации социальной политики. Одним из наиболее важных аспектов, в процессе реализации эффективной социальной политики, является процесс предоставления социальных услуг.

Характеризуя теоретические основы рассмотрения проблемы предоставления социальных услуг, следует отметить, что важным фактором, влияющим на рассматриваемый

процесс, является аспект стандартизации социальных услуг. Стандартизация, в данном случае, рассматривается как деятельность по установлению правил и характеристик в целях их добровольного многократного использования, направленная на достижение упорядоченности в сферах производства и повышение конкурентоспособности услуг. Результаты реализации процесса стандартизации, при предоставлении социальных услуг, непосредственно сами стандарты социального обслуживания, призваны обеспечивать клиента учреждения социального обслуживания информацией о формах и видах социального обслуживания, повышать качество объекта стандартизации и содействовать оказанию адресной социальной поддержки населению; обеспечивать единые нормы, правила и требования к оказанию социальных услуг и социальной поддержки в рамках определения вида социального обслуживания, а также создавать условия для обеспечения соответствия социальных услуг определенным требованиям. Единство правового пространства РФ, его сохранение и укрепление, прежде всего, зависит от обеспечения политической, социально-экономической стабильности, гражданского согласия, а также, от федеративных отношений, организации взаимодействия всех государственных уровней. Приоритет, в сфере нормативно-правового регулирования процессов происходящих в области предоставления социальных услуг, по праву отдан ФЗ от 28 декабря 2013 г. № 442-ФЗ «Об основах социального обслуживания граждан в Российской Федерации». Механизмы повышения эффективности, как совокупность средств, применяемых государством в регулировании различных социальных процессов, призваны обеспечить совершенствование механизма оказания социальных услуг, ввиду особой актуальности и направленности перспектив развития государственного регулирования, на повышение эффективности социальной сферы и, как следствие, увеличение продолжительности и качества жизни населения. Используя наиболее подходящие и действенные механизмы, повышение эффективности, при предоставлении социальных услуг, может быть достигнуто путем увеличения рациональности использования общественных ресурсов, выделяемых на предоставление услуг в социальной сфере; внедрения в практику инновационных социальных технологий. Кроме того, необходимо дальнейшее совершенствование деятельности учреждений социального обслуживания, проведение эффективной кадровой политики в целях повышения заинтересованности сотрудников в профессиональной деятельности и поднятии престижа профессии специалиста по социальной работе, выработка единых подходов для обеспечения доступности предоставляемых государственных услуг социального обслуживания, их адаптация к изменяющимся правовым, социально-экономическим и демографическим условиям.

Титова Р. Н.

*Костромской государственный университет, институт педагогики и психологии,
направление подготовки «Социальная работа»
Научный руководитель: к.пед.н., доцент Бойцова С. В.*

МЕРЫ АКТИВНОЙ ПОЛИТИКИ ЗАНЯТОСТИ В ОТНОШЕНИИ МОЛОДЕЖИ

В современной ситуации проблема трудоустройства актуальна для многих категорий населения, при этом наиболее неконкурентоспособной на рынке труда группой оказывается молодежь. Данный вопрос остается значимым, как в период профессионального обучения, так и после, когда молодой специалист не может найти работу по специальности или на длительный срок. Создание единого, комплексного подхода к проблеме содействия занятости молодежи это задача, стоящая перед службой занятости, образовательными организациями, администрациями муниципальных образований, работодателями, заинтересованными в привлечении кадров.

При решении данного вопроса в системе занятости используются как традиционные формы, методы, технологии, так и инновационные строящиеся на новых подходах включения молодежи в трудовые отношения. Мероприятия в рамках активной политики занятости в большей степени связаны с раскрытием, развитием профессионального потенциала человека.

Под активной политикой занятости понимается совокупность правовых, организационных и экономических мер, проводимых государством с целью снижения уровня безработицы. В отношении молодежи данные мероприятия могут носить и профилактический в отношении незанятости характер.

В рамках деятельности службы занятости, образовательной организации, молодежных центров региона могут получить развитие программы по обучению молодых людей навыкам поиска работы, самопрезентации, апробации необходимых профессиональных компетенций. В рамках исследования нами был разработан проект «Партнерство» направленный на организацию системы «социального лифта» для молодых людей имеющих конкретные идеи в рамках профессионального развития, трудоустройства. Участниками проекта становятся учащаяся молодежь, в том числе выпускники профессиональных организаций. Содействуют им работодатели, заинтересованные в реализации новых идей, проектов, и в кадрах. Сопровождением проекта на базе учреждения будут заниматься службы содействия занятости, имеющиеся во всех профессиональных организациях.

Мероприятия носят практико-ориентированный характер и в большей степени связаны с формированием необходимых компетенций и организацией подходов к системе социального взаимодействия. Работа проекта строится на создании групп по схожим профессиональным интересам курируемых наставником. Комплекс мероприятий организованных в рамках проекта связан с конкретной целью стоящей перед группой. Например, организация совместного дела в рамках индивидуальной профессиональной деятельности с учетом всех возможных рисков и потребности региона. Помогать в решении поставленной проблемы студентам могут работодатели, специалисты бизнеса, налоговой службы и другие субъекты.

Практика собственной профессиональной деятельности показала необходимость при решении проблемы занятости молодежи применять комплекс психолого-педагогических мероприятий направленный на корректировку психо-эмоционального состояния, создание условий для профессионального самоопределения.

Таким образом, активная политика занятости в отношении молодежи одно из ключевых направлений в мероприятиях государственной молодежной политики, вместе с тем требующая развития, использования новых подходов связанных с созданием условий непосредственного ее включения в социальную деятельность.

Чилигина А. В.

*Костромской государственный университет, институт педагогики и психологии,
направление подготовки «Социальная работа»*

Научный руководитель: к.пед.н., доцент Скрабина О. Б.

МЕТОДЫ ФОРМИРОВАНИЯ ТОЛЕРАНТНОСТИ ЖИТЕЛЕЙ ПРИНИМАЮЩИХ ТЕРРИТОРИЙ В ОТНОШЕНИИ ТРУДОВЫХ МИГРАНТОВ

Одной из актуальных проблем современного российского общества является увеличение межнациональных конфликтов в связи с притоком в РФ трудовых мигрантов как из стран дальнего, так и ближнего зарубежья. В городах России в отношениях между жителями принимающих территорий и трудовыми мигрантами усиливаются интолерантность и мигрантофобия. Это вызвано различными политическими, социальными

и экономическими факторами, а также негативной социальной установкой на другие народы в свете последних событий в мире.

Специалист по социальной работе, основываясь на принципе толерантности, может стать гарантией стабильности в обществе, противодействия всем формам дискриминации в отношении мигрантов, выполняя роль нормализации отношений между жителями принимающих территорий и трудовыми мигрантами. Специалист по социальной работе должен не только проявлять это качество во взаимоотношениях с получателями социальных услуг, но и способствовать появлению и развитию его у населения в целом.

Большое значение имеет закрепление принципа толерантности в нормативно-правовых актах и международных декларациях. В частности, Декларация о правах лиц, принадлежащих к национальным или этническим, религиозным и языковым меньшинствам, а также Конституция РФ.

Проблему по предотвращению роста интолерантности в принимающем обществе можно разрешить с помощью усилий образовательных учреждений, органов государственной власти, общественных организаций, научной общественности любого субъекта РФ и СМИ.

Практика деятельности в отношении формирования толерантности жителей принимающих территорий в отношении трудовых мигрантов выделяет такие методы, как тренинги толерантности, метод рефлексии и стимулирования.

Тренинги толерантности включают в себя упражнения, направленные на общее знакомство, выявление уровня толерантности или интолерантности; осознание собственного опыта и переживаний во взаимодействии с представителями других культур; определение принципов и норм толерантного поведения в межкультурной среде и оценку собственной толерантности.

Метод рефлексии формирует сознательное отношение к своим действиям, стремление к нравственному самосовершенствованию, любовь к себе и другим, заботу о красоте тела, речи, души, понимание морали в себе. Эта сфера помогает человеку вступать в определенные отношения с другими людьми. Она характеризуется умением человека управлять своими отношениями.

Метод стимулирования толерантного поведения формирует устойчивую мотивацию терпимого отношения к людям, блокирует агрессивные поступки населения.

Таким образом, трудовым мигрантам стоит оказывать всяческую поддержку и психологическую помощь, их нужно подготовить к тому, что в большинстве случаев принимающее общество будет настроено крайне негативно в отношении мигрантов, и они должны быть к этому готовы. Нужно подготавливать и само общество к принятию мигрантов. Это и является необходимым в сфере социальной работы.

Шевченко Е. Н.

*Костромской государственной университет, институт педагогики и психологии,
направление подготовки «Социальная работа»*

Научный руководитель: к.пед.н., доцент Веричева О. Н.

ОСОБЕННОСТИ РЕАЛИЗАЦИИ РЕГИОНАЛЬНЫХ ПРОГРАММ СОЦИАЛЬНОЙ РАБОТЫ С СЕЛЬСКОЙ МОЛОДЕЖЬЮ

Социальная жизнедеятельность молодого человека в сельском социуме имеет ряд специфических особенностей, диаметрально противоположных городскому обществу. Изменения в экономической, политической и духовной сферах, затронувшие глубинные социальные процессы жизнедеятельности сельских жителей, сформировали ориентированность сельской молодежи к планированию своей жизни в условиях города.

Реализации способностей молодых граждан на территории региона осуществляется при помощи следующих механизмов: государственная программа Костромской области «Развитие образования Костромской области» на 2013–2020 годы, утвержденная постановлением администрации Костромской области от 8.04.2014 года №129-а; ведомственная целевая программа «Молодежь Костромской области» на 2014-2020 годы, утвержденная приказом департамента образования и науки Костромской области от 01.10.2013 года № 1723; областная целевая программа «Патриотическое и духовно-нравственное воспитание граждан Российской Федерации, проживающих на территории Костромской области» на годы от 28.12.2011 г. № 528-а. Обеспечение социальной работы на территории Костромской области осуществляется областными учреждениями сферы молодежной политики: «Молодежный центр «Кострома»; «Центр патриотического воспитания и допризывной подготовки молодежи «Патриот»; Молодежный центр «Пале».

На территории муниципальных образований Костромской области действует 21 учреждение в сфере молодежной политики. Рассмотрим проблемы организации социальной работы с молодежью в Шарьинском муниципальном районе Костромской области. В данном районе ухудшается демографическая ситуация, острой остается проблема трудовой занятости населения. Отделом по делам молодежи проведен мониторинг безработицы в молодежной среде. Анализируя его результаты и общаясь с главами сельских администраций, мы смогли выяснить, что в сельские поселения молодежь возвращается неохотно из-за тяжелого труда и низкой заработной платы. Не все молодые специалисты, получившие целевые направления, возвращаются работать на село из-за низкой заработной платы и неблагоприятных социально-бытовых условий.

Для выявления направлений социальной работы с молодежью в сельских поселениях мы провели анкетный опрос учащихся Николо-Шангской школы. Всего в анкетном опросе приняло участие 10 человек, 6 юношей (60%) и 4 (40%) девушки в возрасте от 14 до 17 лет. Мы выяснили, что основными мотивами, которые называют сторонники переезда в город, являются отсутствие жизненных перспектив на селе (14,2%), отсутствие социально-бытовых условий (7,7%), а также привлекательность городской жизни (4,8%), большая заработная плата в городе (73%). Главные мотивы тех, кто хотел бы остаться на селе: 8,2% опрошенных заявляют о своей эмоциональной привязанности к деревенской жизни вообще, а 5,9% утверждают, что они привязаны к своей малой Родине.

Таким образом, наиболее сильным мотивом для привлечения к жизнедеятельности и трудоустройству на селе может стать повышение информированности учащейся сельской молодежи о возможностях успешной самореализации на родной земле, воспитание в новом поколении идей патриотизма, национальной самоидентификации и гордости за свою малую Родину, а также социальные программы для востребованных на селе молодых специалистов, получающих высшее и среднее образования в условиях города (в настоящее время подобные программы распространяются только на врачей и учителей). Таким образом, социальная эффективность направлений целевых молодежных программ в профессиональной сфере требует особого внимания к работающей сельской молодежи (повышение престижности работы на селе, проведение для них конкурсов профессионального мастерства, поощрение грантами и др.).

ПСИХОЛОГО-ПЕДАГОГИЧЕСКИЕ НАУКИ

Ахмедова А. М.

*Костромской государственной университет, институт педагогики и психологии,
направление подготовки «Психолого-педагогическое образование»*

Научный руководитель: к.п.н., доцент Щербинина О. С.

ПСИХОЛОГО-ПЕДАГОГИЧЕСКОЕ СОПРОВОЖДЕНИЕ ПЕРВОКЛАССНИКОВ В ПРОЦЕССЕ АДАПТАЦИИ В УСЛОВИЯХ ОБЩЕОБРАЗОВАТЕЛЬНОЙ ОРГАНИЗАЦИИ

Поступление ребенка в школу сопровождается одним из нормативных кризисов. Кризис семи лет, это период, когда в ребенке рождается социальное «Я». У него происходят внутренние изменения как результат столкновения с новым миром взаимоотношений, в котором главную роль играет он сам и окружающие его люди. В связи с этим кризис семи лет требует специально организованной работы – психолого-педагогического сопровождения.

Трудность процесса адаптации первоклассника заключается в смене социальной роли, социального окружения, а также в усвоении новых обязанностей. Существует ряд факторов, оказывающих влияние на процесс адаптации первоклассника: образовательная и социальная среда, семья, возрастные и индивидуально-психологические особенности ребенка. Каждый из этих факторов, как положительно, так и отрицательно влияет на процесс адаптации.

В начале исследования нами было выдвинуто предположение: адаптация первоклассника в условиях общеобразовательной организации будет успешна, при применении форм работы, направленных на эффективное взаимодействие детей друг с другом (работа в парах, работа в группах, групповая работа с элементами коллективной деятельности, упражнения с элементом тренинга).

Данное предположение легло в основу разработанной нами модели процесса адаптации первоклассника в условиях общеобразовательной организации. Цель модели: создать благоприятные условия для эффективного взаимодействия детей друг с другом.

Содержание работы по модели предполагалось выстроить в четыре этапа: подготовительный, диагностический, содержательный и заключительный. Решение задач каждого этапа основано на реализации совокупности форм и методов работы с первоклассниками.

Эффективность данной работы предполагалось оценивать с помощью совокупности критериев и показателей.

Жизнеспособность разработанной модели была проверена нами в ходе опытно-экспериментальной работы на базе школы № 18 города Костромы в 2015-16 учебном году исследованием был охвачен 1а класс в количестве 26 учащихся.

В ходе опытно-экспериментальной работы был проведен ряд занятий. Эффективность оценивалась с помощью совокупности методов и методик диагностики

Первичная диагностика показала некоторые проблемы во взаимодействии детей друг с другом. Было решено сделать акцент в работе на налаживание контакта между первоклассниками, а также формирование у них умений работать в команде. Для реализации данной цели были применены следующие формы и методы работы в группах «Кормушка – домик для птиц», в парах «Рукавички», упражнение с элементом тренинга «Секрет общения» и другие.

Вторичная диагностика продемонстрировала положительную динамику развития детского коллектива. Показатель количества аутсайдеров не очень высокий, он составляет 9% учащихся. Регулярная работа с учащимися способствует изменению ситуации в данном коллективе.

Таким образом, разработанная нами модель процесса адаптации первоклассника в условиях общеобразовательной организации оказалась эффективна, т. к. в экспериментальной группе происходили изменения в лучшую сторону. Выбранные формы и методы работы оказались эффективными, что говорит о подтверждении гипотезы исследовательской работы.

Белова Т. А.

*Костромской государственный университет, институт педагогики и психологии,
направление подготовки «Психолого-педагогическое образование»
Научный руководитель: к.пед.н., доцент Грушецкая И. Н.*

ОПЫТ РАБОТЫ ПРОФИЛАКТИКИ ТРУДНОСТЕЙ ВЗАИМООТНОШЕНИЙ ОДАРЕННЫХ ДЕТЕЙ В ОБРАЗОВАТЕЛЬНОМ ЦЕНТРЕ «СИРИУС»

На современном этапе интерес общества к одаренным детям как к будущей интеллектуальной и творческой элите растет. Проанализировав литературу, мы выяснили, что выделяют множество трудностей одаренных детей, но одной из наиболее важных остается – взаимодействие одаренного ребенка со сверстниками. Нами была разработана модель процесса профилактики трудностей взаимодействия одаренных детей. Мы выделили следующие критерии эффективности модели: эмоциональный (дети не зажаты и идут на контакт; проявляют интерес к играм; дети проводят больше времени друг с другом) психологический климат команды (оценка особенностей детского коллектива; структура детского коллектива; эмоциональное предпочтение детей в общении); деятельностный (умение работать в коллективе; умение отслеживать и подстраиваться под настроение друг друга; умение бесконфликтно выходить из сложных заданных ситуаций); психологический климат команды (изменение эмоционального состояния коллектива; особенности взаимоотношений в коллективе; проявление самостоятельности при выполнении поставленных задач); мотивационный (проявляют инициативу к самостоятельной организации игровой деятельности в свободное время; вовлеченность в игровую деятельность; эмоциональная стабильность во время игры). Для проверки эффективности разработанной модели нами была проведена опытно- экспериментальная работа на базе образовательного центра «Сириус» (г. Сочи). Цель работы Образовательного центра «Сириус» – раннее выявление, развитие и дальнейшая профессиональная поддержка одаренных детей, проявивших выдающиеся способности в области искусств, спорта, естественнонаучных дисциплин, а также добившихся успеха в техническом творчестве.

В нашей экспериментальной группе возраст детей варьировался от 10 до 11 лет. Все они были представителями хоккейной команды «Горячий Ключ» (г. Горячий Ключ Краснодарского края). Ребята занимаются вместе в хоккейной секции с 5-6 лет. Эффективность опытно-экспериментальной работы оценивались с помощью методики диагностики: «Определение индекса групповой сплоченности Сижора». Также использовались методы: наблюдение, беседы – индивидуальные и групповые, метод диагностических ситуаций. Опытнo-экспериментальная работа проводилась нами в период с 31 октября 2016 года по 24 ноября 2016 года. После проведения методики состоялся ряд мероприятий, которые были представлены в виде тренингов на доверие, сплочение и командообразование. По данным наблюдения заметно, что у ребят сократилось количество ссор и недопонимание в коллективе, ребята стараются решать все вопросы не криками, а с помощью признания каждого мнения, уменьшилось количество микрогрупп, если во время первичной диагностики наблюдалось четыре действующих микрогруппы, то на время вторичной диагностики количество сократилось до двух. Ребята стараются привлечь каждого в разные виды деятельности (мастер-классы, тренинги, игры, квесты и т. д.), помогают друг другу в учебе и во время тренировок, тренинги конструктивно повлияли на процессы

тренировок и игр, ребята не спорят на льду (кто сделал правильно, а кто виноват), а стараются объяснять друг другу ошибки и делятся советами по технике игры. По сравнению результатов первичной и вторичной диагностик можно увидеть, что уровень сплоченности коллектива заметно повысился, в конце смены у ребят преобладает высокий уровень сплоченности и совсем отсутствует низкий уровень. Так же, индивидуальные беседы с ребятами показали, что снизился уровень обиды на своих друзей, ребята больше начали узнавать друг о друге и что они строят планы на ближайшее будущее и видят в нем своих товарищей. Так можно сделать вывод, что эффективность разработанной модели доказана и, гипотеза, выдвинутая нами, подтверждена, т. к. благодаря игровой деятельности уровень групповой сплоченности возрос.

Белоусова С. С.

*Костромской государственный университет, институт педагогики и психологии,
направление подготовки «Психология»*

Научный руководитель: д.п.н., профессор Румянцева З. В.

ПРЕОДОЛЕНИЕ ЗАТРУДНЕННОГО ОБЩЕНИЯ У ШКОЛЬНИКОВ НА УРОКЕ МУЗЫКИ

В отечественной психологии уделяется особое внимание проблеме затрудненного общения, и в частности, в психологии педагогического общения. Затрудненное общение личности определяется как ее несоответствие заданным параметрам оптимального общения. Проблема преодоления затрудненного общения получила освещение в работах А.А. Бодалева, В.А. Лабунской и др. Понятие «затрудненное общение» в широком контексте включает в себя трудности, препятствия и конфликты в процессе общения, а в узком оно обозначает некоторые трудности общения, которые преодолеваются партнерами в процессе коммуникации. Особенности поведения личности – тревожность, агрессивность, чувство обиды или вины выступают и условиями, и результатом затрудненного общения. Оно может также являться следствием проявления таких черт личности, как зависть, недоверие, ненависть. К затрудненности в общении ведет выбор личностью неадекватной ролевой позиции, элементами которой являются особенности экспрессии и речи, форм обращений, уровень развития навыков взаимодействия и условия общения. Одним из периодов возникновения разнообразных коммуникативных трудностей является подростковый возраст (13–14 лет), что требует оказания психологической помощи подросткам. Психологи указывают на такие типичные трудности общения современных подростков, как: цинизм, нетерпимость к людям, завуалированная жестокость, враждебность и агрессивность и др. Для коррекции и профилактики затрудненного общения широко применяются методы арт-терапии. Одним из них выступает непосредственное воздействие средствами музыкального искусства, способствующее устранению негативных сторон в общении благодаря актуализации мыслительных процессов, эмоциональных состояний, стимулированию духовно-нравственных, творческих качеств личности, ее рефлексии и саморегуляции. Личный педагогический опыт работы со школьниками явился основой исследовательского подхода в выявлении особенностей проявления у них затрудненного общения, его причин и условий преодоления в ходе проведения уроков музыки с учащимися седьмых классов в МБОУ СШ № 37. Опираясь на развивающие возможности музыкального искусства, организацию совместной музыкальной деятельности (пение, музыкально-литературные постановки, музыкальные ансамбли и др.), на уроке музыки применялись методы преодоления затрудненного общения. Среди них: целенаправленное прослушивание музыкальных произведений, воспроизведение эмоционально-образного содержания музыки в пении и ритмических действиях, пластическое интонирование, словесное пояснение личностных эмоциональных состояний в контексте их соответствия эмоциональному

содержанию музыки и др. На уроках музыки у школьников были отмечены следующие особенности затрудненного общения: непонимание или слабое понимание эмоциональных состояний как у одноклассников, так и у преподавателя; трудности в установлении контактов, страх показаться «особенным», «слишком умным», выделиться среди других; вербальные трудности как неумение выразить свои мысли и чувства. Следует выделить зависимость учащихся от различных гаджетов (телефонов, смартфонов, планшетов), что также вызывает затруднения в общении. Как показывает практика, при организованном воздействии художественно-эмоционального содержания музыки тревожное и даже агрессивное состояние учащихся сменяется на доброжелательное и уравновешенное, они проявляют больше участия друг к другу, к преподавателю, начинают общаться более открыто и эмоционально.

Бычкова О. А.

*Костромской государственный университет, институт педагогики и психологии,
направление подготовки «Социальная психология»
Научный руководитель: д.п.н., профессор Крюкова Т. Л.*

КОММУНИКАТИВНЫЕ ТРУДНОСТИ В БЛИЗКИХ ОТНОШЕНИЯХ

Актуальность. Даже у близких партнеров могут возникать трудности в общении, затрагивающие различные сферы и имеющие разную силу, которые необходимо совместно преодолевать ради сохранения и укрепления отношений. Для этого важно знать, какие конкретные трудности чаще всего проявляются в коммуникации, а также необходимо иметь инструмент для их выявления.

Теоретическое обоснование. Коммуникативные трудности, проявляясь на разных этапах отношений, становятся одновременно и стрессором, и источником их развития. Исследователи предлагают множество классификаций коммуникативных трудностей по различным основаниям (А.А. Бодалев, Е.Д. Бреус, Е.В. Залюбовская, Г.А. Ковалев, В.Н. Куницына, Б.Д. Парыгин, А.Г. Самохвалова и др.), отталкиваясь от которых можно классифицировать трудности в общении партнеров близких отношений.

Цель - выделить и классифицировать коммуникативные трудности партнеров близких отношений, а также разработать анкету для их выявления.

Выборка. 30 респондентов: 15 пар, находящихся в близких отношениях в возрасте 22-34 года. Методы. Опрос. Основные результаты. Нами был проведен опрос, целью которого являлось выявление основных коммуникативных трудностей партнеров близких отношений. В результате было опрошено 15 пар партнеров близких отношений со стажем от 1,5 до 5 лет, проживающих совместно, но официально еще не оформивших отношения, которым по отдельности предлагалось назвать 3-4 трудности в общении с партнером. Синтез полученных в опросе данных и выделенных на основе теоретического анализа наиболее часто и сильно переживаемых трудностей в общении с партнером позволил создать перечень из 29 чаще всего отмечаемых партнерами близких отношений коммуникативных трудностей, которые мы объединили в 9 сфер проявления: личностные черты, ценности, характеристики коммуникации, эмоциональный аспект, когнитивный аспект, поведенческий аспект, фактор близости, мотивация, я-компонент. На основе полученных данных была создана анкета «Степень проявления коммуникативных трудностей в паре», которая позволит определить не только наличие, но и степень выраженности той или иной трудности в общении партнеров. *Вывод.* Таким образом, с помощью теоретического анализа и результатов опроса нами были выделены и классифицированы основные коммуникативные трудности партнеров близких отношений, а также создан инструмент для их выявления, который можно применять в дальнейших исследованиях. Выделенные трудности можно использовать при консультировании по данной проблеме. Более того, полученные результаты могут послужить

основой для разработки опросника для диагностики степени проявления трудностей в общении партнеров.

Гольшиева Е. П.

*Костромской государственный университет, институт педагогики и психологии,
направление подготовки «Психолого-педагогическое образование»*

Научный руководитель: к.пед.н. Евстегнеева А. А.

ПРОФИЛАКТИКА ТРУДНОСТЕЙ ПРОФЕССИОНАЛЬНОГО САМООПРЕДЕЛЕНИЯ СЕЛЬСКИХ ШКОЛЬНИКОВ

В современном мире, на пороге множества открытий выпускник школы находится на распутье. Практически в каждой школе, будь то сельская или городская, ученики строят свои будущие планы на основе наблюдений, личного опыта, интересов, а также способностей и увлечений. В отличие от городских сверстников у сельского ученика возникает большее количество вопросов и проблем профессионального самоопределения. От отдаленности учебных заведений и узкого их выбора до провинциального комплекса, который играет немаловажную роль в конкурентоспособности сельских школьников.

Цель нашего исследования: выявить совокупность эффективных методов и форм, способствующих профилактике трудностей профессионального самоопределения сельских школьников. Теоретическая значимость исследования заключается в теоретическом обосновании комплекса форм и методов профилактики трудностей профессионального определения сельских школьников. Практическая значимость исследования заключается в создании и апробировании в ходе опытно-экспериментальной работы программы профилактики трудностей профессионального самоопределения, основанной на использовании различных методов и форм, способствующих эффективной профориентационной работе.

Нами было проведено анкетирование. Цель его: выяснить, с какими проблемами и трудностями на пути профессионального самоопределения сталкивается среднестатистический ученик сельской школы, нуждается ли он в помощи, и чьей конкретно. В опросе приняли участие обучающиеся 7, 8, 9 классов МОУ Леденгская ООШ Павинского района. По результатам анкетирования оказалось, что 90 % опрошенных столкнулись с различными трудностями, из них 36 % расстроены тем, что родители не могут позволить себе то учебное заведение, которое выбрал ребенок, 27 % не могут определиться с выбором учебного заведения (большая отдаленность таковых), 18 % еще не определились с профессией (хотят «профессию по душе, а также, чтобы была высокооплачиваемая»), 9 % ссылаются на недостаточный уровень знаний и подготовки. Для решения своих вопросов опрошенные нуждаются в помощи родителей – 55 %, педагогов школы – 27 %, 8 % ожидают помощи от друзей и знакомых. Основная задача, которая стоит перед сельским педагогом – создание условий для профилактики трудностей и возможных ошибок профессионального самоопределения учеников. А перед сельской школой – разработка концепции учебного заведения, способствующего в полной мере раскрывать и развивать способности и возможности своих воспитанников. Важно, на наш взгляд, осуществлять активную профориентационную работу, как с учениками сельской школы, так и с родителями этих учеников. Для решения этих задач нами была составлена программа профилактики трудностей профессионального определения сельских школьников «Мой выбор». Программа проходит апробацию на базе МОУ Леденгская ООШ Павинского района. Цель программы: создание условий по профилактике трудностей профессионального определения учеников Леденгской школы. Программа рассчитана на один учебный год. Для реализации программы наряду с традиционными формами работы: классные часы, собрания, экскурсии, были предложены новые – мастер-классы на производстве, «День самоуправления» в школе,

виртуальные экскурсии, а также тренинги, индивидуальные беседы с психологом. Выбор новых форм работы вызван требованиями времени (использование электронных ресурсов), отдаленностью профессиональных учебных заведений, низким доходом населения и низкой мотивацией в выборе профессии самих обучающихся.

Необходимо отметить, что благодаря выбору эффективных методов и форм профориентационной деятельности, а также грамотно выстроенной системной работе, можно предупредить или преодолеть возможные трудности на пути профессионального самоопределения не только сельских школьников, но и учеников городских школ.

Гончар И. С.

*Луганский национальный университет имени Тараса Шевченко,
институт истории, международных отношений и социально-политических наук,
направление подготовки «Социология»
Научный руководитель: Кусургашев В. Н.*

ДИНАМИКА ИЗМЕНЕНИЙ ГРУППОВОЙ ИДЕНТИЧНОСТИ (НА ПРИМЕРЕ ПОДРОСТКОВ ГОРОДА ЛУГАНСКА)

Актуальность изучения факторов становления подростковой идентичности в современном обществе является достаточно высокой, т. к. именно от идентичности подрастающего поколения, от того, с кем или с чем отождествляют себя подростки, во многом зависит будущее государства и его общественное устройство. Подростковый возраст является значимым рубежом, при прохождении которого индивид соотносит себя, свое место в обществе с какой-либо значимой группой. Групповая идентичность определяет ту модель поведения, те групповые идеалы и установки, которых будет придерживаться отдельно взятый индивид на протяжении всей жизни. Идентификацию как процесс соотнесения себя со значимой группой и противопоставления себя другим исследовали американские ученые Т. Макпартлено и М. Кун, которые описывали эксперимент, при котором группе студентов было предложено написать 20 ответов на вопрос «Кто я такой?» Ответы разбивались на две группы: 1) определяющие групповую принадлежность индивида, например – девушка, студент, мать, сын и т. п., 2) оценочные (красивый, счастливый, скучный, злой и т. д.). Выяснилось, что молодые люди описывали себя в первую очередь как членов каких-то групп и лишь затем в оценочных терминах.

В феврале 2017 года кафедрой философии и социологии Луганского национального университета имени Шевченко совместно с Костромским государственным университетом проводилось уникальное, на наш взгляд, исследование, посвященное изучению изменений групповой идентичности подростков. Респондентам был задан ряд вопросов, но остановимся на анализе одного из них. Мы пытались выяснить, какие чувства испытывают школьники в том случае, когда их называют луганчанами. Как выяснилось в ходе опроса, более 71 % респондентов испытывают чувство гордости в случае, если их кто то называет луганчанами, при этом чувство стыда не испытывает никто. На основании ответов на данный вопрос можно сделать вывод о том, что среди луганских школьников достаточно значимо то, что их отождествляют, соотносят именно с жителями Донбасса. Аналогичный опрос проводился и в 2013 году, до гражданской войны на Донбассе. Согласно полученным результатам, только 36,4 % респондентов соотносит себя с луганчанами, еще более 8 % – с жителями Донбасса. Как видно из данных, полученных при опросе 2013 года, буквально три-четыре года назад школьники Луганска были менее расположены отождествлять себя с луганчанами.

Подводя итог нашего исследования, можно отметить, что вооруженный конфликт способствовал тому, что маленькие граждане народных Республик гордятся тем, что посторонние люди оценивают их жизненное пространство именно рядом с городом, в котором они живут. Идентификация, как известно, это достаточно сложный процесс

соотнесения, отождествления себя другим. Подростки Луганска пережили войну, многие из них не выезжали из города, что оставило свой след в их групповой идентичности, способствовало обретению чувства гордости за свой город, повышению уровня патриотизма и солидарности именно с жителями Донбасса.

Капитонова Т. И.

*Костромской государственный университет, институт управления, экономики и финансов, направление подготовки «Государственное и муниципальное управление»
Научный руководитель: д.э.н., профессор Немиров А. Л.*

РАЗРАБОТКА ПРОФИЛАКТИЧЕСКИХ МЕР ПРЕДУПРЕЖДЕНИЯ ПРЕСТУПНОСТИ И ПРАВОНАРУШЕНИЙ НЕСОВЕРШЕННОЛЕТНИХ В г. КОСТРОМЕ

Девиантное поведение и правонарушения, совершаемые несовершеннолетними, отличаются динамичностью и высокой степени активности подростков. Подросток, который совершал проступки до совершеннолетия, как правило, трудно поддается исправлению и перевоспитанию после достижения совершеннолетнего возраста, следовательно, возникает большая опасность, что он и в дальнейшем будет учувствовать в преступлениях. На основании данных, на 1 января 2016 года территориального органа Федеральной службы государственной статистики по Костромской области (Костромастат) город Кострома населяют 276 691 человек. Из них несовершеннолетних в возрасте от 0 до 17 лет – 90 602 человека (46 144 – мужчины, 44 458 – женщины). По состоянию на 1 ноября 2016 года на учете в отделении ПДН отдела полиции № 2 состоят 132 несовершеннолетних. Если учитывать, что в городе имеется 4 отдела полиции, то количество трудной молодежи, состоящей на учете, составляет – 701. По области эта цифра значительно больше – 1190 подростков преступивших закон, именно этим обусловлена актуальность темы. В Костромской области в 2012–2015 гг. проводилась программа «Мост надежды» фонда поддержки детей, находящихся в трудной жизненной ситуации, которая сыграла значительную роль в профилактических мероприятиях среди несовершеннолетних.

Результаты программы были получены следующие: 1) Снижение удельного веса преступности несовершеннолетних от общего числа преступлений в области с 5,7 % в 2012 году до 5,0 % в 2015 году; 2) Увеличение числа несовершеннолетних, взятых под социальное сопровождение, из числа подростков, вступивших в конфликт с законом, находящихся под следствием, в суде и т. п. 3) Уменьшение удельного веса несовершеннолетних, совершивших преступление повторно, в общей численности несовершеннолетних, совершивших преступление, с 18,3 % в 2012 году до 15,2 % в 2015 году; 4) Уменьшение численности несовершеннолетних, состоящих на учете в подразделениях по делам несовершеннолетних органов внутренних дел, на 200 человек по сравнению с 2012 годом; 5) другие результаты.

При разработке были выявлены следующие пути решения проблемы:

- создание волонтерского клуба студентов «Добро». Данный клуб будет не только помогать детским домам, неблагополучным семьям и несовершеннолетним, но и вплотную взаимодействовать с отделами полиции для совершенствования контроля над трудной молодежью (полиция, КПДН → волонтеры → трудные подростки);
- разработка новой базы на основе программы «Мост надежды»;
- проведение мероприятий в школах и учреждениях дополнительного профессионального образования по установлению контакта родителей и детей;
- создание среди молодежи «Дружины», которая будет сотрудничать непосредственно с органами управления министерства внутренних дел;
- развитие в школах «кабинета психолога», где подросток сможет поделиться

своими проблемами;

– создание рабочих мест на летнюю занятость для несовершеннолетней молодежи.

Ковыляк Т. А.

*Костромской государственный университет, институт физико-математических и естественных наук, направление подготовки «Педагогическое образование»
Научный руководитель: к.пед.н. Бабенко А. С.*

РАЗВИТИЕ КОММУНИКАТИВНЫХ УНИВЕРСАЛЬНЫХ УЧЕБНЫХ ДЕЙСТВИЙ ПРИ ИЗУЧЕНИИ МАТЕМАТИКИ В 5 КЛАССЕ

В условиях введения ФГОС ООО наряду с формированием знаний, умений и навыков по предмету необходимо развитие способностей обучающихся и формирование их личностных качеств, т. е. универсальных учебных действий (УУД). В современных условиях при изучении математики следует обратить внимание на развитие коммуникативных УУД, т. к. большинство учеников не умеют правильно выражать свои мысли при доказательстве теорем, не правильно читают математические символы. Таким образом, начинать развитие коммуникативных УУД необходимо еще с 5 класса.

Цель исследования – разработать методические рекомендации по изучению математики в 5 классе, направленные на развитие коммуникативных УУД.

Объект исследования – процесс обучения математике учащихся 5 класса.

Предмет исследования – обучение математике обучающихся 5 класса, обеспечивающее эффективное развитие коммуникативных УУД.

Практическая значимость исследования – разработаны учебные материалы по изучению темы «Обыкновенные и десятичные дроби», направленные на развитие коммуникативных УУД.

Согласно примерной основной образовательной программе основного общего образования, учащиеся должны обладать следующими коммуникативными УУД [1]:

1. Умение организовывать учебное сотрудничество и совместную деятельность с учителем и сверстниками; работать индивидуально и в группе.

2. Умение осознанно использовать речевые средства в соответствии с задачей коммуникации для выражения своих чувств, мыслей и потребностей для планирования и регуляции своей деятельности; владение устной и письменной речью, монологической контекстной речью.

3. Формирование и развитие компетентности в области использования информационно-коммуникационных технологий.

Приведем примеры заданий по изучению темы «Обыкновенные и десятичные дроби», направленные на развитие коммуникативных УУД:

1. Класс делится на команды (разделить по рядам). Ребятам необходимо справиться с наибольшим количеством заданий за определенное время. В задании могут быть указаны дроби, записанные словами. Их необходимо записать в виде обыкновенной или десятичной дроби. А затем наоборот. В задании даны дроби в символьной форме, и необходимо записать в словесной.

2. Учитель предлагает учащимся на слух записать дроби десятичные и обыкновенные.

3. На доске записаны дроби, учащиеся по очереди читают написанное на доске.

4. На учительском столе лежат перевернутые карточки с дробями. Учащиеся подходят по одному, тянут карточку и устно выполняют задание (грамотно прочитать предложенные дроби).

5. Учащиеся делят тетрадный лист пополам. Учитель диктует в разнорядные десятичные и обыкновенные дроби. Ребятам необходимо распределить услышанное в 2 столбика.

6. Каждый учащийся пишет на листке задание соседу по парте (дробь записаны словесно, сосед должен записать в символьном виде). Затем идет обмен листками.

Список литературы

1. Реестр примерных основных общеобразовательных программ министерства образования и науки российской федерации [Электронный ресурс]. Режим доступа: <http://fgosreestr.ru/> , свободный (21.03.2017)

Кожина А. Ю.

*Костромской государственный университет, институт культуры и искусств,
направление подготовки «Педагогическое образование»*

Научный руководитель: к.пед.н., доцент Буслова Е. В.

МУЗЫКАЛЬНО-ПРОСВЕТИТЕЛЬСКАЯ ДЕЯТЕЛЬНОСТЬ ПЕДАГОГА-МУЗЫКАНТА КАК ФАКТОР РАЗВИТИЯ КУЛЬТУРЫ В РЕГИОНЕ (НА ПРИМЕРЕ БУЙСКОГО МУНИЦИПАЛЬНОГО РАЙОНА КОСТРОМСКОЙ ОБЛАСТИ)

Проблема использования музыки в воспитании детей и молодежи неоднократно становилась объектом внимания ученых, педагогов-музыкантов. Особую актуальность приобретает она в современных условиях в связи с изменениями социокультурной обстановки в нашей стране, интенсивным развитием и широким распространением продукции поп-индустрии, часто невысокого качества. При этом значимость проблемы сохранения духовно-нравственного потенциала и культурных традиций общества возрастает, а это, в свою очередь, требует дальнейшего осмысления и поиска путей приобщения молодежи к искусству. В музыкально-просветительской работе, цель которой – пропаганда классического музыкального наследия и лучших образцов современного искусства, активное участие принимают как известные деятели искусств и профессиональные творческие коллективы, так и общественные музыкальные организации, музыкальные учебные заведения, а также средства массовой информации.

Наше исследование проводилось в Буйском муниципальном районе Костромской области, были выявлены основные формы музыкально-просветительской работы, представлены результаты анализа их эффективности. Понятие «музыкально-просветительская деятельность» мы трактуем как совокупность мероприятий по пропаганде и целенаправленному распространению произведений музыкального искусства и знаний о музыке, формирующих общую и музыкальную культуру человека, эмоциональную отзывчивость на музыку, потребность в общении с ней.

Просветительская деятельность – важная часть профессиональной деятельности педагогов-музыкантов. Колледж искусств, музыкальная школа, школа искусств являются своеобразными общественно-просветительскими центрами района, города, которые силами учащихся и преподавателей организуют музыкальное просвещение в регионе, нацеленное как детскую, так и взрослую аудиторию. В городе Буй и Буйском районе основные формы музыкально-просветительской деятельности – концерт и лекция-концерт. Кроме того, проводится немало масштабных музыкальных мероприятий, таких как межрегиональный фестиваль-конкурс эстрадной музыки и песни «Снеговоя», муниципальный этап областного открытого фестиваля-конкурса «Вифлеемская звезда» (многие слушатели впервые встречаются на этих концертах с духовными песнопениями), городской фестиваль национальных культур «Хоровод дружбы», открытый городской фестиваль-конкурс хоровых коллективов – «Битва хоров», и многие другие. Ход этих событий освещается в местной прессе, прежде всего, в газете «Буйская правда» – одном из наиболее авторитетных изданий Буйского района. Становлению газеты в качестве ценного источника изучения музыкальной культуры региона способствуют публикации на ее страницах материалов педагогов-

музыкантов. Такие корреспонденции, зарисовки, интервью вызывают интерес у читателей, следовательно, служат делу музыкального просветительства.

Опытная работа позволила определить в качестве педагогических условий использования музыкально-просветительской деятельности как фактора развития культуры в регионе следующие положения: мотивация педагога-музыканта на участие в музыкально-просветительской деятельности и следование традициям музыкального просвещения, сложившихся в регионе; осуществление музыкально-просветительской деятельности в формах, отвечающих запросам слушательской аудитории; реализация в процессе музыкально-просветительской деятельности творческих качеств личности и музыкально-исполнительских умений педагогов и учащихся, участвующих в ней.

Королева Е. М.

*Костромской государственный университет, институт педагогики и психологии,
направление подготовки «Психология»*

Научный руководитель: д.п.н., профессор Крюкова Т. Л.

О РАЗЛИЧИЯХ В ВЫБОРЕ ПАРТНЕРАМИ СОВМЕСТНЫХ КОПИНГ-СТРАТЕГИЙ В ЗАВИСИМОСТИ ОТ ТИПА БРАКА

Данные статистики разводов в России и во всем мире, хотя и обнаруживают тенденцию к снижению, но по-прежнему невероятно высоки. Разрывы неофициальных партнерских отношений еще более часты. Одним из важнейших источников стабильности и жизнестойкости семейной системы является продуктивное совладающее поведение супругов. Поэтому мы исследовали взаимоотношения между копинг-стратегиями, используемыми партнерами в трудных жизненных ситуациях, и статусом их отношений (официальный или гражданский брак). Выборка. 102 человека (средний возраст – 27 лет), всего две группы. В первую группу вошли супруги, состоящие в официальном браке (34 пары; стаж брака от 3 до 16 лет), во вторую – лица, не зарегистрировавшие отношения в государственных органах (17 пар; стаж брака: от 3 до 9 лет). Гипотеза. Существуют различия в уровне выраженности позитивно-направленных типов диадического копинга у супругов, находящихся в официальном и гражданском браке. Метод. Опросник диадического (супружеского) копинга M.L. Bowman (адаптация Крюковой, Калугиной, 2010). Основные результаты. Мы выяснили, что значимых различий в выборе индивидуальных копинг-стратегий в сравниваемых группах нет. Однако есть тенденция к различиям в выборе стратегии самообвинение ($U=905,5$ при $p<0,09$). Также нами выявлено, что парам, состоящим в официальном браке, больше присущи копинг-стратегии «планированное решение проблемы» ($U=797$ при $p<0,01$) и «уход в собственные переживания» ($U=798$ при $p<0,01$), нежели лицам, состоящим в гражданском браке. Значимую выраженность совместной копинг-стратегии «уход в собственные переживания» в официальном браке мы объясняем следующим. Супруги не хотят обидеть партнера, и стремятся сохранить теплые супружеские отношения, поскольку обдумывание проблемы самостоятельно, отвлечение на работу, хобби, друзей (и т.д.) способствует снятию эмоционального напряжения и тем самым, создает почву для спокойного конструктивного диалога, планирования решения проблемы совместно некоторое время спустя. Различия в выборе такого вида диадического копинга как «планированное решение проблемы», на наш взгляд, объясняется самой природой межличностных отношений супругов, состоящих в официальном и гражданском браках. Для супругов, состоящих в гражданском браке, свойственно нежелание изменять себя и развивать такие качества, которые могли бы способствовать укреплению семьи. А планированное решение проблемы требует наибольших затрат со стороны партнеров, поскольку в данном случае они решают проблему сообща, конструктивными способами, в том числе возможно и ущемление собственных интересов. Вывод: Парам, состоящим в

официальном браке, больше присущи положительно-направленные копинг-стратегии «планированное решение проблемы» и «уход в собственные переживания», нежели лицам, состоящим в гражданском браке. Следовательно, супруги в официальном браке по сравнению с супругами, проживающими в гражданском браке, охотнее и более осознанно идут на обсуждение, анализ, разрешение проблем и трудностей внутри семьи, нежели переносят их в свое окружение, стремятся не думать о них, отвлекаться, отстраниться и определенным образом делегировать ответственность за их возникновение и разрешение.

Кочулина К. А.

*Костромской государственный университет, институт педагогики и психологии,
направление подготовки «Психология»*

Научный руководитель: к.пед.н., доцент Луданова Т. В.

ПСИХОЛОГИЧЕСКИЕ ОСОБЕННОСТИ РАЗВИТИЯ МУЗЫКАЛЬНЫХ СПОСОБНОСТЕЙ МЛАДШИХ ШКОЛЬНИКОВ НА УРОКЕ МУЗЫКИ В ШКОЛЕ

Многоаспектность психологии способностей, в том числе и музыкальных, всегда находилась в центре внимания отечественной психологической науки [1]. Исследование музыкальных способностей учащихся на уроках музыки в школе приобретает особую актуальность в свете новых требований к уроку музыки в школе (в контексте реализации ФГОС второго поколения). Анализ нормативных документов и современного состояния музыкального воспитания и обучения показывает, что большое разнообразие индивидуально-психологических свойств личности, заложенных в музыкальных способностях и детерминированных особенностями образовательной среды школы, обусловлено нерасторжимой связью музыки (как на образно-содержательном, так и на интонационном уровне) со всеми сферами жизнедеятельности подрастающего поколения.

Наше исследование проводится на основе личного опыта работы в качестве учителя музыки МБОУ города Костромы «Лицей №17». В работе мы сделали попытку конкретизировать представление о музыкальных способностях у детей младшего школьного возраста. Музыкальные способности понимаем как сложные многоуровневые и системные образования, в которых взаимодействуют природные задатки, индивидуально-психологические особенности учащегося и общественно выработанные знания и способы действия. Эти элементы соединяются и формируются в специальные музыкальные способности лишь в результате влияния – обучения и воспитания в условиях активной и равной деятельности. Новым в нашей работе является то, что выявлено положение о том, что психологическими особенностями развития музыкальных способностей является включение учащегося в активную и правильную для данного возраста и индивидуальности деятельность, обеспечивающую эмоциональное переживание и сопереживание музыке. Формирование определенных действий, правильных задач музыкального восприятия, наличие творчества, образно-эмоционального контекста, восприятие музыки с элементами пластического интонирования, соответствие возрастным особенностям (игровая деятельность) также относятся к психологическим особенностям развития музыкальных способностей младших школьников.

Сохраняя и используя перечисленные особенности и условия для эффективного развития музыкальных способностей в рамках организации учебного процесса, учащимся в ходе эксперимента предлагались разнообразные задания, которые соответствуют возрастным особенностям детей и опираются на возрастные предпосылки музыкальности; организованная развивающаяся игровая среда, в которой дети знакомятся с музыкальными выразительными средствами: звуковысотными соотношениями, мелодическими интонациями, ритмическими рисунками, темповыми изменениями, динамическими оттенками, тембровыми красками [2]. В игровой деятельности детьми осваивается

музыкальное восприятие: музыкально-ритмическое движение, вокализация, игра на музыкальных инструментах. Организация процесса музыкальной деятельности в игровой форме на уроке музыки в общеобразовательной школе для учащихся младшего школьного возраста является главным условием для эффективного развития музыкальных способностей, включающая психологические особенности.

Список литературы

1. Теплов Б. М. Психология музыкальных способностей / Рос. акад. наук. Ин-т психологии. М. : Наука, 2003. 377 с.
2. Анисимов В. П. Диагностика музыкальных способностей детей : учеб. пособие для студентов вузов. М. : ВЛАДОС, 2004. 127 с.

Кудряшова А. Н.

*Костромской государственный университет, институт педагогики и психологии,
направление подготовки «Начальное образование»
Научный руководитель: д.и.н., профессор Кудинов В. А.*

ПРОБЛЕМА СОЗДАНИЯ СИТУАЦИИ УСПЕХА У ШКОЛЬНИКОВ ВО ВНЕУРОЧНОЙ ДЕЯТЕЛЬНОСТИ

Проблема создания ситуации успеха у школьников является актуальной в силу потребности педагогической науки в приращивании новых знаний и потребности общества, нуждающегося в творческих личностях, способных продвинуть страну и общество вперед, ответить на новые вызовы времени. С разных сторон эту проблему рассматривали следующие ученые: Т.В. Белых, Л.А. Бирюкова, И.С. Кон, В.С. Мухина, А.А. Реан, Д.И. Фельдштейн, М.А. Щукина и другие. Относительно младших школьников, эту тему раскрыл А.С.Белкин. Деятельность образовательных учреждений, а также общественных объединений детей предполагает возрастание роли внеурочной работы, которая создает дополнительные возможности для самореализации и творческого развития каждого обучающегося, формирования его индивидуальности, создавая у ребенка ощущение успеха от проделанной работы. Создание ситуаций успеха является созидающим приемом педагогического воздействия. В деятельности общественных детско-юношеских объединений, достижение их целей в мероприятиях и общении детей между собой тоже успешно и эмоционально-привлекательно. Важно иметь в виду, что даже разовое переживание успеха может коренным образом изменить психологическое самочувствие ребенка, резко изменить стиль и ритм его деятельности, взаимоотношений с окружающими. Включая и деятельность по улучшению окружающей среды. О роли детско-юношеского объединения в успешности подростков писал В.А. Кудинов. Ситуация успеха может помочь позитивному развитию личности. Успех мы отличаем от удачи. Она более зависит не от деятельности, а от стечения обстоятельств. Вместе с тем, это близкие, но не идентичные понятия. В концепции А.С. Смирнова в качестве основной цели педагогического процесса рассматривается создание условий для максимально возможного развития способностей ребенка, формированию у него внутреннего психологического покоя и уверенности в своих силах. Смирнов А.С. выделил следующие принципы организации учебной деятельности: отношение к ребенку как к субъекту, формирование личностного стиля взаимоотношений, созданием положительного эмоционального фона. В школе ребенок должен чувствовать себя уверенно и защищено, это становится возможным при формировании постоянного ощущения успеха. А.С. Белкин настаивает, что, если ребенка лишить веры в себя, трудно надеяться на его светлое будущее. По нашему мнению, создание и использование ситуации успеха способствует повышению рабочего тонуса, увеличению производительности учебного труда, а также помогает учащимся осознать себя полноценной личностью.

Таким образом, создание различных ситуаций успеха в образовательной среде школы является эмоциональным специфическим опытом ребенка. Отсюда вытекает, что ситуация успеха – это организованная и целенаправленная деятельность отдельного учителя, или педагогического коллектива, возможно и общественной школьной детской организации по созданию условий для переживания учащимися позитивного личностно значимого опыта и получения ими поддержки от всех субъектов образовательного пространства. Создание ситуации успеха основана на активности и поддержке школьников со стороны педагогического коллектива, общественного детско-юношеского объединения.

Вывод. Создание ситуации успеха является важной научной и практической проблемой в педагогике, при решении которой возможны прорывы в развитии страны и общества.

Кузнецова М. Е.

*Костромской государственный университет, институт педагогики и психологии,
направление подготовки «Психология»*

Научный руководитель: к.п.н., доцент Самойлова И. Г.

ОСОЗНАННОСТЬ И СУБЪЕКТИВНАЯ ВИТАЛЬНОСТЬ У СТАРШЕКЛАССНИКОВ, СКЛОННЫХ К УЕДИНЕНИЮ

В публикации представлены результаты эмпирического исследования, цель которого заключалась в выявлении специфики осознанности и субъективной витальности у старшеклассников, склонных к уединению.

Объект исследования: осознанность и субъективная витальность как факторы психологического благополучия в юношеском возрасте.

Предмет исследования: осознанность и субъективная витальность у старшеклассников, склонных к уединению. Основная гипотеза: существуют различия в осознанности и субъективной витальности у старшеклассников, склонных и несклонных к уединению.

Методы исследования: опросник ДОПО-3 Е.Н. Осина, Д.А. Ильина на измерение позитивного одиночества (или склонности к уединению); шкала диспозиционной витальности (Vt-d) Л.А. Александровой; пятифакторный опросник осознанности (ПФОО) Н.М. Юмартовой, Н.В. Гришиной, математические методы обработки данных: описательная статистика, применение критерия Манна-Уитни (U).

Выборку составили учащиеся средней школы г. Костромы в возрасте 16 лет в количестве 56 человек, из них 42 девушки и 14 юношей. Выборка была разделена на две подгруппы – склонные (N = 32) и несклонные (N = 24) к уединению школьники. Различия между подгруппами подтверждаются статистически ($p \leq 0,001$). В результате было получено, что склонные к уединению старшеклассники в меньшей степени зависимы от общения, но общее переживание одиночества у них выше, чем у сверстников, не склонных к уединению ($U = 195,00$; $p \leq 0,01$). При сравнении факторов осознанности различия выявлены только по фактору «Наблюдение». У школьников, склонных к уединению этот показатель выше, чем у тех, кто не склонен к уединению ($U = 231,00$; $p \leq 0,05$). В американской версии опросника на измерение осознанности фактор «Наблюдение» называется «Созерцание». Получается, что у старшеклассников, склонных к уединению, созерцательность как черта личности выше, чем у тех, кто не склонен к уединению. Но общий уровень осознанности у всех респондентов один и тот же. Субъективная витальность выше в группе школьников, не склонных к уединению ($U = 239,50$; $p \leq 0,01$) и зависимых от общения ($U = 195,00$; $p \leq 0,01$). Таким образом, уединение для старшеклассников не является ресурсным, и накопление жизненных сил происходит в общении, а не в уединении. Потенциал уединения или позитивного одиночества, предназначенного для саморазвития, творчества и отдыха, в полной мере не

используется в данной выборке респондентов. Имеющим природную склонность к созерцанию старшеклассникам можно рекомендовать включение в групповые формы созерцательных практик под руководством опытного взрослого наставника.

Куклина К. В.

*Костромской государственный университет, институт педагогики и психологии,
направление подготовки «Специальное (дефектологическое) образование»*

Научный руководитель: д.п.н., профессор Куфтяк Е. В.

ВЗАИМОСВЯЗЬ ТИПА ПРИВЯЗАННОСТИ К МАТЕРИ И ПСИХОЛОГИЧЕСКОГО ЗДОРОВЬЯ ДОШКОЛЬНИКОВ

Психология привязанности является актуальным направлением для исследования в современной науке и практике. Ранние эмоциональные связи ребенка с матерью играют важную роль в развитии личности, успешной адаптации и социализации ребенка и в период детства, и в течение всей жизни (Е.В. Куфтяк, Е.В. Пупырева).

На современном этапе остро стоит вопрос расширения и дополнения теоретических знаний в области привязанности к близкому взрослому, и ее роли в жизни ребенка (И.С. Иванова, Е.В. Куфтяк).

Одним из интересных аспектов изучения привязанности является исследование вклада качества привязанности в состояние психологического здоровья ребенка.

В нашем исследовании принимало участие 97 дошкольников (средний возраст 6 лет) с надежным ($n = 61$) и ненадежным типом привязанности к матери ($n = 36$).

Были получены результаты, что в группе детей с ненадежной привязанностью уровень эмоциональной близости с матерью ($U = 211,5$; $p = 0,000$), взаимодействия с ней ($U = 558,0$; $p = 0,000$) ниже, чем в группе дошкольников с надежным типом привязанности. В группе детей с надежным типом привязанности матери более эмоционально чуткие ($U = 202,0$; $p = 0,000$), по сравнению с группой детей с ненадежной привязанностью. Также стоит отметить, что для надежно привязанных детей мать – является тем источником, кто сможет помочь и поддержать его ($U = 258,5$; $p = 0,000$). Изучая взаимосвязь привязанности к близкому взрослому и психологического здоровья, мы пришли к выводу, что эмоциональная близость с матерью ($R = -0,306$, при $p \leq 0,05$) и восприятие матери как источника помощи и поддержки ($R = -0,285$, при $p \leq 0,05$) отрицательно коррелируют с тревожностью у дошкольников. Было выявлено, что эмоциональная близость положительно коррелирует с такими критериями психологического здоровья как личностный ($R = 0,310$, при $p \leq 0,05$), социальный ($R = 0,337$, при $p \leq 0,05$), эмоциональный ($R = 0,268$, при $p \leq 0,05$), однако восприятие матери как источника помощи и поддержки положительно коррелирует только с личностным критерием ($R = 0,277$, при $p \leq 0,05$).

Таким образом, полученные результаты свидетельствуют о существовании взаимосвязи между показателями привязанности к матери и психологическим здоровьем дошкольников с надежным и ненадежным типом привязанности. Можно считать, что качество привязанности к матери выступает одним из критериев психологического здоровья.

Курапова А. В.

*Костромской государственной университет, институт педагогики и психологии,
направление подготовки «Социальная работа»*

Научный руководитель: к.пед.н., доцент Забелина О. М.

**ПРАКТИЧЕСКИЙ ОПЫТ СОЦИАЛЬНОЙ РАБОТЫ С СЕМЬЯМИ,
ИМЕЮЩИМИ ДЕТЕЙ «ГРУППЫ РИСКА»
(НА ПРИМЕРЕ ОГБУ КОСТРОМСКОЙ КЦСОН)**

Современная ситуация в российском обществе характеризуется наличием многих неблагоприятных факторов, влияющих на увеличение числа семей и детей «группы риска» (алкоголизм, наркомания, безработица и т. д.). Обращаться за помощью такие семьи могут в территориальные комплексные центры социального обслуживания населения, центры социальной помощи семье и детям и т. д. В этих учреждениях им призваны оказывать помощь специалисты по социальной работе.

Нами был проанализирован опыт работы специалиста по социальной работе в ОГБУ Костромской КЦСОН.

На территории Костромского района проживает 21 семья, находящаяся в социально опасном положении в них проживает 39 детей, семей находящихся в «группе риска» 3 в них проживает 12 детей.

В своей работе специалист по социальной работе пользуется основными законами и положениями РФ это ФЗ «Об опеке и попечительстве» от 24.04.2008 № 48-ФЗ, «Семейный Кодекс» от 29.12.1995 № 223-ФЗ, ФЗ «О дополнительных гарантиях по социальной поддержке детей-сирот и детей, оставшихся без попечения родителей» от 21.12.1996 № 159-ФЗ, Указ президента РФ «О мерах социальной поддержки многодетных семей» от 05.05.1992 № 431

Специалист по социальной работе с данной категорией населения в ОГБУ Костромской КЦСОН оказывает комплексную поддержку семьям «группы риска». Проводит консультирование, предоставляет льготные путевки в детские оздоровительные лагеря и санатории («Красная горка», «Луново», «санаторий Бородина), организует сбор вещей необходимых семье. Организует праздничные мероприятия для детей и их родителей и т. д. Сотрудничает с музеями, галереями, культурно-выставочными центрами, театрами, благотворительными фондами, коммерческими организациями для проведения мероприятий. Проводит различные тренинги, семинары, вебинары, конкурсы.

Если ребенок посещает детский сад или школу, то обязательно взаимодействует с воспитателем, классным руководителем, психологом, социальным педагогом, с целью изучения проблемы семьи, в которой проживает ребенок. Кроме этого проводит работу с социальным окружением для составления портрета семьи. Посещает семьи на дому. В своей работе специалист взаимодействует с другими организациями, такими как УФМС по Костромской области, Центр социальных выплат, УФСИН, УМВД по Костромской области, Органы Опеки и Попечительства, органы здравоохранения и т. д.

Одно из важных направлений это лечение родителей от алкогольной зависимости. Лечение происходит на добровольной или принудительной основе. Для этого специалист связывается с медицинской организацией и оформляет направление на лечение родителей ребенка.

Таким образом, специалист по социальной работе проводит большую работу с семьей, полностью контролирует процесс выхода семьи из трудной жизненной ситуации, постоянно приглашает на все мероприятия проводимые центром, информирует о наличии путевок в лагеря, санатории, консультирует семьи по всем возникающим вопросам

Усилиями специалистов каждый год количество семей «группы риска» на территории Костромского района становится меньше.

Кургузова А. С.

*Костромской государственный университет, институт культуры и искусств,
направление подготовки «Педагогическое образование»*

Научный руководитель: д.п.н., профессор Румянцева З. В.

РАЗВИТИЕ ПРОСТРАНСТВЕННО-ВРЕМЕННЫХ И ИНФОРМАЦИОННЫХ ПРЕДСТАВЛЕНИЙ У ШКОЛЬНИКОВ НА УРОКЕ МУЗЫКИ КАК СПОСОБ ПОСТРОЕНИЯ ХУДОЖЕСТВЕННОЙ КАРТИНЫ МИРА

Анализ содержания отечественного музыкального образования школьников свидетельствует о том, что изучение музыкальных явлений на уроках музыки традиционно рассматривается с нравственно-эстетических позиций, но при этом не уделяется значительного внимания тому, что музыкальные явления обладают также временными и пространственными характеристиками, заключающими в себе художественный смысл. Многомерное изучение содержания явлений музыкального искусства способствует более глубокому постижению школьниками философских проблем жизни и мироустройства. Осмысление духовности пространственно-временных и информационных характеристик явлений музыкального искусства способствует развитию у школьников разносторонних и многомерных представлений о природе и специфике языка музыкального искусства, а также пониманию высокого нравственного смысла в жизни. Данный подход направлен на формирование у школьников вместе с тем представлений о музыке как художественном явлении мира во всем его многомерном проявлении, тем самым обусловлен новый подход в разработке содержания музыкального образования школьников, ведущий к глубоким философско-нравственным обобщениям на основе постижения многомерности художественной картины мира. Реализация данного подхода требует от педагога-музыканта поиска новых решений в разработке содержания музыкального образования школьников, что является актуальным и стимулирует новаторские проявления в его деятельности. Теоретическая значимость исследования состоит в обобщении и представлении материалов по проблеме формирования пространственно-временных и информационных представлений у школьников на уроке музыки на основе личного педагогического опыта. Практическая значимость заключается в возможности применения материалов исследования в содержании музыкального образования школьников на уроке музыки с целью философско-нравственных обобщений в постижении художественной картины мира. Исследование поставленной проблемы потребовало изучения классификации представлений, разработанной Б. М. Тепловым. Он выделял представления по содержанию (математические, географические, технические, музыкальные), по степени обобщенности (частные и общие). Введение новых понятий – пространственно-временных и художественно-информационных представлений – направлено на более широкое восприятие и осмысление художественно-образного содержания музыкального искусства. Опираясь на исследовательский опыт Е. Ю. Глазыриной, нами осуществлялась разработка и применение диагностических методик в процессе учебных занятий по предмету «Музыка» со школьниками МБОУ СОШ № 30. В частности, это диагностические методики в направлении: определения эмоционального настроения, вызванного прослушиванием музыкального произведения; изучения возможного пространства протекания событий жизни героя музыкального произведения, в художественно-образном построении музыкального пространства космоса, Вселенной. Как показали результаты проведенной работы, ее содержание способствовало более глубокому и творческому восприятию школьниками художественно-образного содержания музыкальных произведений и вместе с тем педагогическому поиску нетрадиционных подходов в разработке содержания предлагаемого учебного материала для школьников.

Лазарева К. П.

*Костромской государственный университет, институт гуманитарных наук и социальных технологий, направление подготовки «Педагогическое образование»
Научный руководитель: к.пед.н., доцент Жезлова С. А.*

СПОСОБЫ ПОДДЕРЖАНИЯ ФОНЕТИЧЕСКИХ НАВЫКОВ НА УРОКАХ АНГЛИЙСКОГО ЯЗЫКА В СТАРШИХ КЛАССАХ

Поддержание слухо-произносительных навыков на уроках иностранного языка важно не только на начальном этапе, но и в течение всего процесса обучения. Анализ некоторых актуальных УМК по английскому языку позволил нам сделать вывод, что на старшем этапе обучения в школе практически отсутствуют фонетические упражнения.

Лишь в учебном пособии Spotlight в 10–11 классах уделяется внимание фонетической стороне речи учащихся. В данном УМК представлено несколько видов упражнений, направленных на освоение учащимися ритмико-интонационных навыков и закреплению фонетических навыков (наличие песен, аудио текстов, имитативных упражнений).

Основным инструментом при формировании слухо-произносительных навыков и поддержание фонетики на уроках иностранного языка является фонетическая зарядка, которой большее внимание уделяется на первых ступенях обучения. Различными УМК по английскому языку предусмотрены определенные варианты упражнений по аудированию, но следует заметить, что аудирование и фонетика – это не одно и то же. В аудировании, в отличие от фонетики, не предусмотрена корректировка фонетических навыков, которая может осуществляться лишь в фонетических упражнениях, чем и является фонзарядка.

По нашим наблюдениям, такая форма работы может проводиться и со старшими школьниками. Основным преимуществом фонетической зарядки можно считать возможность тренировки определенных звуков в словах, словосочетаниях и микротекстах, т. е. в таком виде, в каком звук функционирует в живой речи. Кроме всего прочего, фонетическая зарядка служит средством снятия напряжения у учеников, что также является немаловажным на уроке. У нее нет определенного места на протяжении урока, чтобы у учеников не происходило привыкание, ее проведение зависит от изучаемого материала, от индивидуальных особенностей учеников, от темпа работы. Чаще всего она проводится в начале урока, чтобы отвлечь учащихся от родного языка и помочь переключиться на иностранный. Содержание фонетической зарядки в старших классах значительно отличается от содержания фонетической зарядки на начальном этапе обучения. Если на начальном этапе это скороговорки, рифмовки, небольшие стихотворения и песни, то на старшем этапе актуальным будет использование текстов песен и стихотворений современных англоязычных авторов или классических произведений, которые вызывают интерес у подростков и молодых людей. Эффективной является и работа над фонетикой в парах: например, задания в виде юмористических диалогов помогут вызвать широкий спектр положительных эмоций и способствуют развитию познавательной активности. В фонетических диалогах следует акцентировать внимание на фонетической стороне речи, поэтому правильное произношение или интонирование очень важны, таким образом, учащимся необходимо особенно уделить этому внимание и провести работу над диалогом.

Поддержание фонетических навыков в старших классах необходимо для развития коммуникативных способностей учащихся, поскольку ошибки в произношении могут вызвать стеснение и страх в общении на иностранном языке и привести к нарушению коммуникации.

Лебедев А. П.

*Костромской государственной университет, институт педагогики и психологии,
направление подготовки «Специальное (дефектологическое) образование»
Научный руководитель: д.п.н., профессор Куфтяк Е. В.*

РАЗРАБОТКА МЕТОДИКИ ОЦЕНКИ ПСИХОЛОГИЧЕСКОГО ЗДОРОВЬЯ У ДЕТЕЙ И ПОДРОСТКОВ

Обобщив содержание работ различных исследователей на тему психологического здоровья (В.Э. Пахальян, И.В. Дубровина, Н.К. Смирнов, О.В. Хухлаева и др.), мы можем дать следующее определение психологического здоровья – это интегративное понятие, заключающее в себе социальное и эмоциональное благополучие, успешный контроль и регуляцию своих действий и состояний, здоровье на личностно-смысловом уровне, способствующее принятию оптимальных решений в различных жизненных ситуациях, реализации человеческого потенциала на благо личности и общества.

Основываясь на данном определении, подходе и предыдущих исследованиях автора, были выделены четыре основных компонента и единицы изучения психологического здоровья:

1. Социальное благополучие (адаптированность к социальной и предметной среде).
2. Эмоциональное благополучие (эмоциональный фон, энергетический уровень и др.).
3. Регулятивный компонент (саморегуляция, контроль своих действий и состояний, копинг, МПЗ).
4. Личностно-смысловой компонент (отношения к миру, определение места себя и других людей в этом мире, самооценка).

Для изучения этих компонентов психологического здоровья у подростков автором разработана методика экспертной оценки «Четырехкомпонентная методика экспертной оценки психологического здоровья для подростков».

Методика состоит из 12 утверждений, имеющих два противоположных по смыслу окончания. Каждому компоненту психологического здоровья соответствуют три высказывания. Нужно по 6-бальной шкале оценить, насколько то или иное продолжение высказывания близко к действительности, где 1 и 6 баллов это крайняя степень согласия с продолжением высказывания. За основу построения и оценки высказываний взята методика «Шкала чувства связности» А.Антоновского, в адаптации Е.Н. Осина, 2007.

Для проверки валидности данной методики проводится пилотажное исследования с учащимися общеобразовательных школ в возрасте от 14 до 16 лет. В пилотажном исследовании используются методики: «Сильные стороны и трудности» Р. Гудмана (в адаптации Н.Б. Семеновой, Т.Ф. Мартыновой, 2012); «Диагностика интерактивной направленности личности» Н.Е. Щуркова в модификации Н.П. Фетискина, 2002); методика «Изучение социально-психологической адаптации ребенка в школе» Э.М. Александровской.

Также данная методика модифицируется как непосредственный опросник для респондентов – «Четырехкомпонентная методика оценки психологического здоровья для подростков». Рассматривается возможность создания электронной формы опроса на базе «Google Forms».

В условиях почти полного отсутствия методик для исследования и диагностики психологического здоровья детей и подростков данная методика может помочь как в улучшении теоретических знаний о структуре психологического здоровья в разных возрастах, так и оказать помощь практикующим психологам и педагогам.

Майорова М.Н.

*Костромской государственный университет, институт педагогики и психологии,
направление подготовки «Специальное (дефектологическое) образование»
Научный руководитель: д.пс.н., профессор Хазова С. А.*

КОРРЕКЦИОННАЯ РИТМИКА КАК СРЕДСТВО КОРРЕКЦИИ ЭМОЦИОНАЛЬНО-ВОЛЕВЫХ РАССТРОЙСТВ У ДЕТЕЙ С ЗПР

Изучению влияния коррекционной ритмики на развитие эмоционально-волевой сферы детей, как с типичным развитием, так и детям с ЗПР, посвящено крайне мало научных исследований. Между тем, коррекционная ритмика как метод воздействия отвечает следующим необходимым направлениям психокоррекционной работы:

- устранение моторной неловкости, сложностей в контроле над плавностью и гармоничностью движений
- уменьшение эмоционального дискомфорта
- повышение их активности и самостоятельности
- устранение вторичных поведенческих реакций, обусловленных эмоционально-волевыми нарушениями, таких как агрессивность по отношению к сверстникам, импульсивность и др.

Для детей с ЗПР важное место в процессе воспитания и обучения должно отводиться формированию способности понимать, различать и выражать чувства по средствам языка тела. Именно сочетание физического и психического развития на занятиях коррекционной ритмикой позволяет наиболее полно приблизить развитие детей с ЗПР к нормально развивающимся сверстникам и обеспечить им социализированную жизнь в обществе.

Исходя из вышеперечисленных преимуществ и значимости данного метода, нами предложена программа по коррекционной ритмике. Проанализировав имеющиеся на данный момент в научной литературе программы по коррекционной ритмике М. А. Касицыной и И. Г. Бородиной, отметив разнообразие упражнений, их адекватность и целесообразность, мы считаем необходимым в заключительной части упражнений включение диагностического упражнения, для отслеживания успешности занятия в виде цветового теста М. Люшера, рисуночной методика «Мое настроение» и др.

Программа автора по коррекционной ритмике состоит из десяти занятий и рассчитанное время проведения четыре недели. Апробация программы и пилотажное исследование проходит в подготовительной группе для детей с ЗПР на базе МБДОУ г. Костромы «Центр развития ребенка - Детский сад № 73». Для диагностики эмоционально-волевой сферы используются следующие диагностики: детский апперцептивный тест Л. Беллак, О. Беллак, методика «Эмоциональные лица» Н.Я. Семаго, методика исследования эмоционального состояния Э.Т. Дорофеева. Также выделена контрольная группа для более надежных результатов.

В программу включаются упражнения на развитие основных и музыкально-ритмических видов движений (что способствует преодолению моторной неловкости и развитию слухового восприятия), разнообразные игры, (гармонизирующие эмоциональные проявления детей), модулируется ситуация успеха, двигательные и психологические этюды (обучающие их различным способам выражения эмоций и способности считывать их у других людей), релаксационные упражнения (для снятия двигательного и психоэмоционального напряжения).

Включение данных упражнений обеспечивает развитие и коррекцию у ребенка помимо эмоционально-волевой сферы также и развитие основных психических процессов (внимания, мышления, памяти и др.). Поэтому можно с уверенностью утверждать, что коррекционная ритмика является целесообразной методикой для коррекции эмоционально-волевых расстройств у детей с ЗПР.

Малахова Т. А.

*Костромской государственный университет, институт культуры и искусств,
направление подготовки «Педагогическое образование»
Научный руководитель: к.пед.н., доцент Буслова Е. В.*

ТВОРЧЕСКАЯ САМОРЕАЛИЗАЦИЯ ПЕДАГОГА-МУЗЫКАНТА В КОНЦЕРТМЕЙСТЕРСКОЙ ДЕЯТЕЛЬНОСТИ

Проблема творческой самореализации личности в научной литературе и педагогической практике является актуальной в свете современных требований к общей культуре и профессиональной компетентности педагогических кадров. Личность педагога-музыканта в образовательном учреждении представляет особый интерес для исследования различных аспектов вышеназванного вопроса. Наиболее масштабно личность педагога-музыканта может быть раскрыта именно в той профессиональной сфере, в которой в полной мере он может проявить свою индивидуальность, креативность, проявить себя как профессионально развитая личность, заслужить признание как в глазах воспитанников, так и более опытных коллег. Для музыкально-творческой самореализации характерна активная музыкальная деятельность, актуализирующая потенциал и позволяющая быть оцененными на объективном и субъективном уровнях. При этом диагностика процесса творческой самореализации в конкретных видах профессиональной деятельности представляет особую сложность, отсутствует обоснование условий творческой самореализации педагога-музыканта в концертмейстерской деятельности как одного из ведущих видов музыкально-исполнительской деятельности, в которой реализуются творческие, педагогические и психологические функции. Назревшей необходимостью является истолкование основных компонентов концертмейстерской деятельности и осмысление специфики, обусловленной особенностями его совместного единого творческого процесса с другими исполнителями.

Наше исследование проводилось на базе МБУ г. Костромы «Возрождение» и ОГБОУ СПО «Костромской областной музыкальный колледж». В каждом учреждении работают высококвалифицированные педагоги-концертмейстеры, специализирующиеся в различных предметных областях: концертмейстер балета, концертмейстер в вокальном классе, в инструментальном классе (струнные, духовые, народные инструменты), концертмейстер инструментального ансамбля (оркестра).

Задача опытно-экспериментальной работы состояла в исследовании специальных форм учебного и исполнительского процессов и подтверждении выявленных педагогических условий самореализации личности педагога-музыканта. Нами были определены следующие критерии результативности данного процесса: мотивационно-целевой, деятельностный, креативный, рефлексивный.

В ходе данного исследования использовались различные методы и методические разработки: тестирование личностной сферы педагогов-музыкантов (выявление уровня творческой самореализации и личностного потенциала), анкетирование, беседы с педагогами-концертмейстерами, консультирование.

Опытная работа позволила определить в качестве условий самореализации следующие положения: 1) определение педагогических основ, содействующих развитию и поддержанию творческих способностей; 2) формирование мотивации на самореализацию в творческой деятельности, проявляющейся в наличии познавательных интересов в области музыкального искусства, совершенствовании профессиональных навыков и умений, в стремлении получить высокую оценку своей профессиональной и самообразовательной деятельности; 3) последовательную разработку собственных методических материалов, направленных на профессиональный рост педагога-концертмейстера в данной области профессиональной деятельности, реализация профессиональных компетенций путем участия в ориентированных на повышение концертмейстерских навыков программах (методических, исполнительских, педагогических).

Невострюева Н. А.

*Костромской государственной университет, институт педагогики и психологии,
направление подготовки «Социальная работа»*

Научный руководитель: к.пед.н., доцент Забелина О. М.

ФОРМЫ И МЕТОДЫ СОЦИАЛЬНОЙ РАБОТЫ С ОСУЖДЕННЫМИ В КАРАНТИННОМ ОТДЕЛЕНИИ ИСПРАВИТЕЛЬНОГО УЧРЕЖДЕНИЯ

За последние годы в России значительно выросло число преступлений. В результате возрастают требования к принятию мер по борьбе общества с преступностью. Это ведет к тому, что нужно более качественно подойти к подготовке специалистов по социальной работе в пенитенциарной системе. Специалист по социальной работе в пенитенциарных учреждениях призван предвидеть причины возникающих преступлений и уметь предотвратить их следствия, участвуя в снижении процента преступности в Российской Федерации.

Большое значение имеет процедура приема осужденного к лишению свободы в исправительное учреждение. Отношение к осужденному при его поступлении для отбывания наказания в исправительном учреждении может сформировать как положительную, так и отрицательную установки ко всему уголовно-исполнительному процессу.

Согласно Уголовно-исполнительному кодексу Российской Федерации в карантинном отделении исправительного учреждения располагаются вновь прибывшие осужденные на срок до 15 суток, в котором установлены обычные условия отбывания наказания.

В карантинном отделении специалист по социальной работе получает всю необходимую информацию о вновь прибывших осужденных. Он проводит анкетирование с осужденными, выявляет различные заболевания у них, информирует об условиях, требованиях и правилах поведения, имеющихся в исправительном учреждении, оформляет документы на перевод осужденного в камеру, располагает осужденного к сотрудничеству.

Практика деятельности исправительных учреждений выделяет такие основные методы, как социальная диагностика и социальная терапия.

Социальная диагностика подразумевает получение достоверной информации обо всех осужденных. Она изучает жизнедеятельность осужденных в повседневной жизни в период отбывания наказания. На практике используются такие формы работы, как: сбор первичной информации, изучение документов, диагностическая беседа, наблюдение, анкетирование.

Социальную терапию определяют как систему целенаправленного воздействия государственных, общественных и религиозных организаций на состояние и поведение осужденных с целью их социального оздоровления. На практике осуществляется в двух формах: индивидуальная, которая в работе с осужденными при решении социальных проблем, требующих конфиденциальности; групповая, которая направлена на помощь в преодолении социального неблагополучия в составе групп под руководством специалиста по социальной работе.

Таким образом, в социальной работе с осужденными на начальном этапе необходимо делать все, чтобы у осужденных пришло понимание того, что привело их на путь совершения преступления, какие факторы стали составляющими причин преступного деяния, повлекшего за собой осуждение и вынесение наказания в виде лишения свободы.

Панчишина Е. Д.

*Костромской государственной университет, институт педагогики и психологии,
направление подготовки «Специальное (дефектологическое) образование»
Научный руководитель: д.п.н., профессор Куфтяк Е. В.*

ИЗУЧЕНИЕ ВЗАИМОСВЯЗИ СВОЙСТВ ЛИЧНОСТИ С ПОКАЗАТЕЛЯМИ ПСИХОЛОГИЧЕСКОГО ЗДОРОВЬЯ МЛАДШИХ ШКОЛЬНИКОВ

В последнее десятилетие проблема психологического здоровья подрастающего поколения все чаще становится предметом изучения.

В концепции модернизации современного образования важная роль отводится здоровьесберегающим технологиям, психологическому сопровождению детей в образовательных учреждениях, что должно способствовать сохранению и укреплению психологического здоровья. На состояние психологического здоровья личности оказывают влияние объективные факторы среды и субъективные, обусловленные индивидуально-личностными особенностями.

Недостаточное внимание к проблеме сохранения здоровья на ранних этапах становления личности становится фактором риска дезадаптации в более старшем возрасте.

В связи с этим актуальным является изучение показателей психологического здоровья во взаимосвязи с личностными особенностями детей.

Нами было проведено исследование психологического здоровья младших школьников 10–11 лет. Исследование проводилось на базе МБОУ ООШ №19 и МБОУ СОШ №22. В исследовании принимали участие 9 младших школьников с ЗПР и 25 младших школьников с типичным развитием. Использовались следующие методики: опросник «Сильные стороны и трудности» (адаптация Е.Р. Слободская и др., 2008); 16-факторный личностный опросник Кеттелла (адаптация А.А. Рукавишников, 1995).

Анализ материалов исследования показал, что интеллект (фактор В), эмоциональная устойчивость (фактор С), активность (фактор D) и общительность (фактор I) выступают ресурсами психологического здоровья у младших школьников с ЗПР. Так, высокие способности к обучению (фактор В) снижают уровень проблем со сверстниками ($R = -0,88$, $p = 0,002$) и интернальность проблем ($R = -0,79$, $p = 0,01$).

Эмоциональная устойчивость (фактор С) имеет прямую связь с уровнем проблем в поведении ($R = 0,67$, $p = 0,04$) и экстернальности проблем ($R = 0,73$, $p = 0,026$), общей оценки здоровья ($R = 0,70$, $p = 0,034$). Уравновешенность (фактор D) отрицательно связана с уровнем проблем со сверстниками ($R = -0,935$, $p = 0,000$) и интернальности проблем ($R = -0,762$, $p = 0,017$). Обнаружено, что уединенность (фактор I) повышает уровень просоциальности поведения ($R = -0,69$, $p = 0,038$) младших школьников с ЗПР.

Таким образом, были получены результаты, благодаря которым можно сделать вывод, что психологическое здоровье соотносится с характеристиками формирования личности.

Пархоменко А. Э.

*Ровеньковский факультет ЛНУ имени Тараса Шевченко, направление подготовки
«Декоративно-прикладное искусство и народные промыслы (художественный металл)»
Научный руководитель: Кутнякова И. С.*

ФОРМИРОВАНИЕ ОБРАЗОВАТЕЛЬНОЙ ПРОГРАММЫ ДЕТСКОЙ ХУДОЖЕСТВЕННОЙ ШКОЛЫ

Издавна ценность эстетического развития личности была главной в культурном воспитании общества. Именно в этом состоит незаменимая роль искусства. В мир прекрасного ребенок не может попасть без помощи взрослых. Проводниками для ребенка могут и должны стать родители и педагоги. При определении малыша в художественное учреждение – все ложится на плечи преподавателя художественной школы, который поможет ему вступить в диалог с культурой.

Образовательная деятельность художественных школ в настоящее время переживает этап стагнации в воспитании ребенка, умеющего владеть кистью и карандашом, совсем нивелирована важность развития творческого потенциала самой личности. Воображения помогает детям в творческом развитии.

Новые знания, открытия, с которыми ребенок знакомится в художественной школе, являются активаторами творческого воображения. В XXI веке существует множество нестандартных техник рисования, которые способны заинтересовать малыша. Интерес – мотив для участия детей в любого рода деятельности. В художественных школах обучение сразу направляется в сторону академического уровня знаний. Большинство детей, не видя в этом ничего занимательного, не желают продолжать дальнейшее обучение, что не может способствовать эстетическому развитию личности ребенка.

Остро стоит необходимость разработки оперативных программ для правильного применения возможностей детских художественных школ (ДХШ), направленных на эффективное обращение ребенка к искусству.

Мы предлагаем программу главной опорой, которой является вариативность техник рисования. Программа направлена на два курса: подготовительный и базовый.

Программа подготовительного курса ориентирована на детей младшего школьного возраста. Занятия подготовительного курса не подразделяются на разные учебные дисциплины и направлены на развитие творческих способностей и воображения. Дети постепенно развивают фантазию, моторику рук, формируют собственного «Я», а окружение сверстников, увлеченных одним и тем же делом, помогает малышу работать в коллективе. Программа рассчитана на 2 года.

Целью подготовительной программы является формирование любви и интереса к творчеству, раннее выявление творчески одаренных детей.

Программа базового курса ориентирована на средний школьный возраст. Содержание программы – все базовые предметы ДХШ. У детей формируется понятие об основных видах и жанрах изобразительного искусства, развиваются навыки работы с различными материалами в различных техниках. Целью курса является воспитание эстетически раскрытой личности, обладающей сформированными художественными способностями, умеющей грамотно применять свои навыки и знания, воплощая их в своих художественных работах. Сроки обучения по программе базового курса – 5 лет.

В целом, образовательная программа, разделенная на два этапа, нацелена на работу с развитием художественного потенциала малышей, умения и навыки которых постепенно будут перерастать в умения и навыки ребенка, искусно владеющего воображением и знаниями в области изобразительного искусства. Привитая с детства любовь к искусству сформирует качества образованного культурного человека.

Птицына М. А.

*Костромской государственной университет, институт физико-математических и естественных наук, направление подготовки «Педагогическое образование»
Научный руководитель: к.пед.н. Бабенко А. С.*

ПРИМЕНЕНИЕ ИНТЕРАКТИВНЫХ МЕТОДОВ ОБУЧЕНИЯ НА УРОКАХ МАТЕМАТИКИ В 6 КЛАССЕ

В современных условиях обучения математики на уроках необходимо организовывать обучение таким образом, чтобы ученик стал активным участником процесса изучения нового материала. Актуальным становится применение интерактивных методов обучения на уроках математики.

Цель исследования – изучение возможностей применения интерактивных методов обучения на уроках математики в 6 классе.

Объект исследования – процесс обучения математике в школе.

Предмет исследования – обучение математике с применением интерактивных методов обучения.

Активные методы обучения – «совокупность приемов и подходов, отражающих форму взаимодействия обучающихся и преподавателя в процессе обучения» (Сластенин В. А.) [1]. Согласно точке зрения Мухиной Т. Г., одним из современных направлений развития активных методов обучения являются интерактивные методы обучения. «В качестве отличительных особенностей активного и интерактивного обучения, ученые выделяют: основным способом организации взаимодействия преподавателя и обучающихся (активная обратная связь между педагогом и обучающимися и организация взаимодействия обучающихся между собой); взаимодействие преобладает над воздействием; преподаватель выполняет функции организатора и помощника» [1].

Рассмотрим тему «Нахождение числа по его дроби», на котором, используя интерактивный метод «Пазл», введем основные правила. Учащиеся делятся на 6 групп и пробуют по выданным карточкам сформулировать правило нахождения числа по его дроби. После того как в каждой группе сформулированы правила, учащиеся обмениваются своими ответами и проверяют, корректируют формулировки правил других команд. Далее, дети должны обговорить внутри своей группы свои ответы и пожелания от других групп, а затем прийти к единому мнению. После обсуждения один человек из каждой группы выходит к доске и пытается сформулировать необходимое правило. Учителю нужно проверить формулировки и если есть недочеты, то исправить их.

В 2016 г. на базе МОУ «Шекшемская СОШ» Шарьинского муниципального района Костромской области была проведена серия занятий, на которых применялись интерактивные методы обучения. В классе присутствовало 11 человек. Интерактивный метод «Пазл» применялся у них впервые. Ученики активно работали на уроке, с интересом выполняли задания и творчески подходили к освоению данной темы. Через несколько уроков была проведена самостоятельная работа, результаты которой показали, что ученики усвоили данный материал.

Такие методы необходимо внедрять на учебных занятиях по другим дисциплинам, кроме математики. Нетрадиционные методы обучения позволяют раскрыться творческому потенциалу личности. Избранная тема доказала свою эффективность, т. к. в результате ее освоения у школьников появилось желание изучать предметы, подходить к этому процессу творчески и осмысленно.

Список литературы

1. Активные и интерактивные образовательные технологии (формы проведения занятий) в высшей школе: учебное пособие / сост. Т. Г. Мухина. Н. Новгород: ННГАСУ, 2013. 97 с.

Рысина А. А.

*Костромской государственной университет, институт педагогики и психологии,
направление подготовки «Специальное (дефектологическое) образование»
Научный руководитель: д.п.н., профессор Куфтяк Е. В.*

ЖИЗНЕСПОСОБНОСТЬ КАК КРИТЕРИЙ ПСИХОЛОГИЧЕСКОГО ЗДОРОВЬЯ МЛАДШИХ ПОДРОСТКОВ*

Исследования жизнеспособности появились в детской психологии и психиатрии в середине прошлого века. Ученые указывают на способность противостоять стрессу как врожденное качество и уникальную способность, присущую «неуязвимым» детям, которые подобны «стальной кукле» [2]. Современный взгляд на жизнеспособность понимает ее не только как возвращение к прежнему состоянию после трудности (кризиса), но и как способность развиваться в условиях неопределенного будущего. Так, жизнеспособность выступает одним из компонентов здорового функционирования человека, а именно психологического здоровья [1].

Целью нашего исследования было изучение компонентов жизнеспособности у младших подростков во взаимосвязи с показателями психологического здоровья. Совокупность выборки составила 46 младших подростков (средний возраст – 11,9). Методический комплекс исследования составили: опросник «Сильные стороны и трудности (ССТ)» (адаптация Е.Р. Слободская и др., 2008); опросник «Шкала жизнеспособности для подростков» (адаптация Е.В. Куфтяк, 2015). Обработка результатов исследования осуществлялась с помощью статистического пакета SPSS 19.

Остановимся на следующих основных результатах исследования. В ходе исследования также были выявлены корреляционные взаимосвязи показателей жизнеспособности и психологического здоровья. Обнаружено: чем выше единство семьи у детей, тем выше уровень просоциального поведения ($R = -0,321$, $p = 0,03$) и реже проявляются эмоциональные симптомы ($R = -0,31$, $p = 0,036$), интернальные проблемы ($R = -0,277$, $p = 0,063$) и общий уровень проблем ($R = -0,25$, $p = 0,08$). Для данной группы детей показано, что социальные ресурсы на уровне тенденции отрицательно коррелируют с эмоциональными симптомами ($R = -0,285$, $p = 0,055$).

Обнаруженные связи показателей жизнеспособности и психологического здоровья свидетельствуют в пользу того предположения, что жизнеспособность выступает в качестве ресурса или буфера, позволяющего сохранять и восстанавливать психологическое здоровье. Особая роль в укреплении здоровья детей принадлежит семейной атмосфере и ее единству, что позволяет им приобретать опыт и дает ощущение безопасности.

Таким образом, жизнеспособность представляет собой важный фактор сохранения психологического здоровья, что в целом определяет способность противостоять неблагоприятным воздействиям.

Список литературы

1. Дубровина И.В. Психическое и психологическое здоровье в контексте культуры личности // Вестник практической психологии образования. 2009. № 3. С. 17–21.
2. Anthony E.J. The invulnerable child / Cohler B.J. (Eds.). New York: Guilford Press, 1987.

* Исследование выполнено в рамках проекта РФФИ №15-06-10198.

Сизова А. К.

*Костромской государственной университет, институт педагогики и психологии,
направление подготовки «Педагогическое образование»
Научный руководитель: д.и.н., профессор Кудинов В. А.*

ПРОБЛЕМНЫЕ СИТУАЦИИ КАК СПОСОБ АКТИВИЗАЦИИ ПОЗНАВАТЕЛЬНОЙ ДЕЯТЕЛЬНОСТИ МЛАДШИХ ШКОЛЬНИКОВ НА УРОКАХ ОКРУЖАЮЩЕГО МИРА

Актуальность данной работы обусловлена проблемами определяемыми потребностями общества в отношении формирования интереса познания окружающего мира у младших школьников, которые остаются нерешенными в полной мере, как в теоретическом, так и в методическом плане. Базовые ценности и ориентиры закладываются в начальной школе на уроках окружающего мира. Именно на них ученик расширяет кругозор и обогащает личные и социальные знания. Проблемная ситуация же служит в данном случае средством самопознания и развития тех свойств личности, в которых заинтересовано общество для последующего включения ученика в социально-ценностную деятельность, через формирования не просто интереса, а устойчивой потребности в познании окружающего мира учеником, что зависит от предпосылок обучения, направленных на мотивационную сферу учащегося. Данная тема о роли активизации деятельности младшего школьника путем создания проблемной ситуации на уроке окружающего мира имеет неполное раскрытие в педагогической науке.

Цель работы: выявить эффективность метода проблемная ситуация, как способа познавательной деятельности младших школьников на уроках окружающего мира.

Тема обширна для изучения, но с основными подходами мы согласны. Мы согласны с мнением Д.Н. Богоявленского и Н.А. Менчинской, утверждающих, что для пробуждения мысли обязательно необходимо возникновение проблемной ситуации, т. к. без нее новая задача не в состоянии активизировать мышление. Поскольку данная ситуация ничто иное как идея познавательной самостоятельности учащихся. Недаром К.Д.Ушинский позиционировал свою мысль относительно активизации мыслительной деятельности посредством сотворения проблемной ситуации так «ученикам следует передавать не только те или иные знания, но и способствовать самостоятельно без учителя приобретать новые знания» [1].

Нерешенные вопросы в деятельности педагоги сконцентрированы на формировании общественной личности. Решение этих задач происходит только через ситуацию, созданную в учебно-воспитательном процессе, названную проблемной ситуацией. Данная ситуация является совокупностью следующих компонентов: неизвестное достигаемое значение или способ действия, познавательная потребность, сподвигающая ученика к интеллектуальной деятельности и мыслительные возможности, которые включают в себя творческие способности и опыт ученика. Активизация и заинтересованность учащегося на уроке окружающего мира заключается в умственной активности и мыслительных операциях путем решения задач, в которых сотворены проблемные ситуаций, что формирует познавательный энтузиазм и творческие действия относительно рассматриваемых задач. Теоретическое значение состоит в приращивании новых знаний о проблемной ситуации как способе активизации мыслительной деятельности младшего школьника на уроках окружающего мира. Практическая значимость определяется тем, что выводы исследовательской работы позволят учителям начальных классов эффективнее регулировать учебно-воспитательную часть на уроках окружающего мира в начальной школе.

Список литературы

1. Ушинский. К.Д. Избранные педагогические сочинения: в двух томах. М. : Госуд. учебно-педагогическое изд-во Мин. просвещения РСФСР, 1954. 234 с.

Ситнова А. Е.

*Костромской государственный университет, институт гуманитарных наук и социальных технологий, направление подготовки «Педагогическое образование»
Научный руководитель: к.пед.н., доцент Жезлова С. А.*

ФОНЕТИЧЕСКИЕ ИГРЫ НА УРОКАХ АНГЛИЙСКОГО ЯЗЫКА В НАЧАЛЬНОЙ ШКОЛЕ

Игровой метод таит в себе богатые обучающие возможности. К сожалению, многие УМК по английскому языку не предусматривают достаточное количество игровых упражнений для тренировки фонетических навыков. Цель нашего исследования – показать необходимость использования фонетических игр на уроках английского языка в начальной школе. В ходе учебной практики мы смогли убедиться, что фонетические игры оказывают положительный эффект на учеников и создают доброжелательную атмосферу на уроке.

Эффективность использования игрового метода объясняется тем, что в игре наиболее полно проявляются способности любого человека, и ребенка в особенности. Игра – это, пожалуй, самый естественный вид деятельности, доступный ученикам начальной школы.

Фонетические игры – это те игры, которые развивают звукопроизносительные навыки: отработка произношения и интонации, отдельных фонем, корректировка фонетических ошибок. Они занимают особое место на начальном этапе обучения иностранным языкам. В старшей и средней школе у учителя обычно нет возможности уделить достаточное внимание фонетике, поэтому начальный этап обучения – оптимальное время для отработки звукопроизносительных навыков. Кроме того, в этот период происходит первое знакомство с английским языком. Важно сделать этот опыт максимально позитивным, создать у ученика учебную мотивацию и чувство удовлетворенности от изучения иностранного языка.

Фонетические игры могут служить разнообразным целям. Первая цель – это постановка звука. Существуют стихи и рифмовки, в которых нужный звук обыгрывается. Например, звук [w] можно проассоциировать со скулением собаки или волка. «Английский» самолетик говорит [v] вместо [ж], «английская» пчелка знает только звук [ð]. Такие несложные подражания делают незнакомые для детей звуки понятными.

Монотонный процесс повторения звуков за учителем в ходе автоматизации можно преобразить с помощью игры в «Гномиков Повторюшек». Ученикам с более высоким уровнем подготовки доступны такие игры как «I spy». Учитель дает задание: I spy something beginning with [b]. Дети называют известные им слова, начинающиеся со звука [b]: bear, big, ball и т. д.

Игры для развития у детей фонематического слуха могут быть простыми (хлопнуть в ладоши, когда учитель произносит слово с определенным звуком), или усложняться в зависимости от уровня подготовки учеников (попросить учеников по очереди читать слова, а класс оценивать правильность прочтения с помощью карточек).

Для развития слуховой памяти можно устраивать игры на аудирование текста: учитель читает текст, играющие слушают и стараются записать запомнившиеся слова и фразы. После прослушивания участники игры восстанавливают текст по памяти, опираясь на свои записи.

Еще одна актуальная для начальной школы сфера применения игр – это формирование навыка установления звуко-буквенных соответствий. Например, учащимся предлагается список слов, которые они должны пронумеровать в том порядке, в котором они будут произнесены учителем.

Фонетические игры также популярны в качестве разминок, их учебный потенциал очень велик. Практика показывает, что игровая форма подачи фонетического материала способствует более эффективному его усвоению, а также созданию более благоприятной атмосферы на уроке.

Скрябина О. А.

*Костромской государственной университет, институт культуры и искусств,
направление подготовки «Педагогическое образование»
Научный руководитель: к.пед.н., доцент Луданова Т. В.*

О РАБОТЕ С МУЗЫКАЛЬНО-ОДАРЕННЫМИ ДЕТЬМИ В КОСТРОМЕ

В настоящее время развитие творческой одаренности учащихся является одним из основных запросов, которые жизнь предъявляет к образованию. Сложность и специфика работы с одаренными детьми требуют привлечения к ее осуществлению различных специалистов – педагогов, психологов, социологов, учителей-практиков, деятелей культуры, менеджеров в области образования и др.

О. Г. Ридецкая указывает: «Музыкальная одаренность – это сложное качественное образование, включающее как специальные музыкальные способности, так и творческие и личностные составляющие» [1]. Музыкальные способности относятся к специальным способностям человека, которые необходимы для успешных занятий именно музыкальной деятельностью и определяются самой природой музыки как таковой. В. Т. Спиваков так говорит об одаренных детях: «Чем поражают так называемые вундеркинды? Прежде всего, своей изумительной интуицией, т. е. способностью проникать – с помощью некоего безошибочного чутья – в глубь сложных художественных явлений» [2].

В Костроме накоплен значительный опыт работы с музыкально одаренными детьми. Постоянно проводятся конкурсы и фестивали различного уровня, которые способствуют выявлению и поддержке талантливых детей. Среди костромских педагогов-вокалистов, активно работающих с одаренными детьми, назовем имена Г. М. Ворошиловой, Т. М. Воеводиной, Е. А. Григорьевой, Е. В. Горловой, Н. К. Грибовой, И. В. Носковой, О. А. Прокапович, Е. Б. Толмачевой, А. А. Дружинина, Т. Ю. Марич и др.

Практическое изучение опыта работы позволило нам сделать ряд выводов: в учреждениях общего и дополнительного образования г. Костромы сегодня успешно осуществляется индивидуально-личностный подход к музыкально-творческому развитию одаренных детей; совершенствуется профессионализм педагогов-музыкантов за счет участия в фестивалях, конкурсах, методических мероприятиях и т. д.; работает система административного поощрения педагогов, осуществляется постоянное взаимодействие с родителями одаренных детей, накапливается опыт организации и проведения традиционных для музыкальных школ мероприятий (семинары, «круглые столы», мастер-классы и т. д.).

Вместе с тем, педагоги отмечают ряд затруднений в работе с одаренными детьми, которые связаны, во-первых, с загруженностью детей в общеобразовательной школе, и, как следствие, нехваткой времени для музыкальных занятий; во-вторых, с недостаточной системой административного поощрения одаренных детей; в-третьих, повышением квалификации работников дополнительного образования, использованием современных психолого-педагогических знаний в данной сфере; в-четвертых, созданием развивающей творческой среды в учреждениях дополнительного образования. Одним из условий решения данных затруднений является своевременное выявление детской одаренности с помощью системы современных психологических, дидактических, музыкальных методик. Другим не менее важным условием является создание вариативных учебных материалов по теории и практике работы с разными категориями музыкально-одаренных детей.

Список литературы

1. Ридецкая О.Г. Психология одаренности: учебно-практическое пособие / Междунар. консорциум «Электронный ун-т». М. : Изд. центр Евразийского открытого ин-та, 2011. 374 с.

2. Цыпин Г. М. Психология музыкальной деятельности: проблемы, суждения, мнения : Пособие для учащихся муз.отд-ний педвузов и консерваторий. М.: Фирма «Интерпракс», 1994. 373 с.

Смирнова М. А.

*Костромской государственный университет, институт культуры и искусств,
направление подготовки «Педагогическое образование»
Научный руководитель: к.пед.н., доцент Луданова Т. В.*

МЕТОДИЧЕСКИЕ ОСОБЕННОСТИ ОРГАНИЗАЦИИ ЗАНЯТИЙ АНСАМБЛЯ ВИОЛОНЧЕЛИСТОВ В ДМШ

Коллективное исполнительство на струнно-смычковых инструментах обладает большим развивающим и воспитательным потенциалом. В процессе обучения игре музыкальных инструментах происходит ознакомление с традициями и ценностями мировой музыкальной культуры, погружение личности в творческий процесс. В процессе ансамблевого музицирования учащиеся знакомятся с лучшими образцами классической музыки и традициями ее интерпретации, расширяют музыкальный кругозор, приобретают навыки совместного исполнения, значение которых велико для дальнейшего профессионального становления молодых музыкантов. Практика показывает, что это не только очень интересное творческое действие, но и уникальная возможность развития творческих и умственных способностей ребенка, профессиональных навыков (умение стройно и чисто интонировать в многоголосной структуре, точно воспроизводить ритм, умение слышать партитуру и свой голос в ней, читать с листа в группе). Также активно протекает и процесс социальной адаптации ребенка к взаимодействию в коллективе. В процессе обучения игре на виолончели усилия руководителя ансамбля направляются, прежде всего, на развитие у детей способности грамотно исполнять музыку и воспитание художественного вкуса. Реальные возможности занятий в ансамбле виолончелистов (ограниченность учебного времени, разный уровень развития музыкальных способностей, сложность в приобретении качественных инструментов, меняющийся состав коллектива и т. д.) не позволяют преподавателю широко и разносторонне ознакомить учащихся со всем многообразием виолончельного ансамблевого творчества. Особое значение в практике коллективного музицирования на виолончели имеет владение навыком чтения нот с листа. Эта сложная форма умственной деятельности включает в себя такие мыслительные операции, как анализ, синтез, сравнение. Формирование у детей мобильности действий, предусмотрительности, рациональной системы приемов, способствующих быстрой реакции и приобретению навыков свободного чтения нотного текста, должно являться одним из неперемных элементов содержания обучения в ансамбле виолончелистов. Ансамбль виолончелистов ДМШ №1 им. М. М. Ипполитова-Иванова г. Костромы был создан в 1970 году Л. И. Быковой. Высокопрофессиональный музыкант, она передала любовь к виолончели своим ученикам, среди которых Т. В. Фролова, которая руководит ансамблем виолончелистов в настоящее время. Коллектив состоит из 13 виолончелистов, это уникальное и самобытное явление для Костромы. В ансамбле дети начинают играть со второго класса, гордятся своим коллективом, который участвует во многих городских и региональных мероприятиях. В репертуаре ансамбля произведения разных стилей и эпох, от барокко до наших дней. В исполнении коллектива также звучит музыка костромских композиторов Е. Русанова, В. Перфильева, А. Колесникова, М. Шлейфера. Ансамбль является украшением любого концерта, выступает на различных концертных площадках Костромы (детские сады, школы, центры социальной помощи, госпиталь ветеранов, Сусанинская площадь, филармония, КВЦ «Губернский» и др.). Высоко оценивают исполнительский уровень коллектива ведущие российские педагоги в области струнно-

смычкового искусства: С. Мильтонян (г. Тверь), Л. Лукьяненко (г. Нижний Новгород), В. Исаев (г. Рыбинск). Любовь к виолончели, музыке, детям – слагаемые успеха коллектива.

Соколова К. А.

*Костромской государственный университет, институт культуры и искусств,
направление подготовки «Педагогическое образование»*

Научный руководитель: к.э.н., доцент Матвеева Н. Ю.

СОВРЕМЕННОЕ СОСТОЯНИЕ РАЗВИТИЯ АДАПТИВНОГО СПОРТА В КОСТРОМСКОЙ ОБЛАСТИ

В последнее десятилетие в институционализации адаптивного спорта Костромской области наметились позитивные тенденции, что отражено в следующих моментах.

Во-первых, возникла потребность в занятиях спортом. По данным областного комитета физкультуры и спорта доля лиц с ограниченными возможностями здоровья, систематически занимающихся физкультурой и спортом увеличилась с 1,4 % в 2009 г. до 9 % в 2015 г.

Во-вторых, целевая установка социальных групп в сфере адаптивного спорта различна и зависит от взаимодействий и отношений индивидов и социальных групп по поводу реализации тех или иных жизненно важных потребностей.

В-третьих, необходимым шагом является определение и закрепление социальных ценностей, образцов поведения, приведение их в систему, способную действовать в направлении удовлетворения определенных жизненно важных потребностей.

В-четвертых, важнейшим элементом институционализации является организационное оформление социального института, т.е. объединение физических или юридических лиц, имеющих материально-техническую базу и выполняющую определенные социальные функции. В Костромской области адаптивным спортом занимаются два учреждения: ГБУ Костромской области «Спортивная школа олимпийского резерва имени Олимпийского чемпиона А. В. Голубева» и ОГКУ Романовский реабилитационный центр инвалидов Костромской области.

Анализируя сложившуюся в регионе инфраструктуру системы адаптивного спорта, можно выделить несколько проблемных направлений, не позволяющих завершить процесс институционализации в регионе. Среди них мы обозначили следующие: обеспеченность региона соответствующими кадрами; создание адаптированной и специализированной материально-технической базы; организация медицинского контроля за систематически занимающимися; организация научных исследований проблем адаптивного спорта.

Таким образом, адаптивный спорт в Костромской области обладает основными признаками социально значимого общественного института:

1) проблему «инвалидности» начинают рассматривать с точки зрения социального подхода, когда инвалид рассматривается как «особый» человек, требующий создания реабилитационной системы, которая бы позволила использовать его сохранный интеллект и телесный потенциал во благо общества;

2) в ходе институционализации адаптивный спорт сформировал собственную инфраструктуру (отделения детско-юношеских спортивных школ и т.п.), а также специфическую материально-техническую базу (протезная техника и специальный спортивный инвентарь, реконструкция спортивных сооружений);

3) адаптивный спорт выполняет социальные функции по реабилитации, социализации и информированию (достижения и проблемы спортсменов периодически освещаются в СМИ), которые ориентированы на конкретную категорию населения;

4) институционализация адаптивного спорта предполагает формирование системы подготовки профессиональных кадров в лице медицинских, тренерско-преподавательских, социальных работников.

Сокольская Е. В.

*Костромской государственный университет, институт культуры и искусств,
направление подготовки «Педагогическое образование»*

Научный руководитель: доцент Ильющенко Ю. С.

РАЗВИТИЕ МУЗЫКАЛЬНЫХ СПОСОБНОСТЕЙ ДЕТЕЙ НА ОТДЕЛЕНИИ РАННЕГО ЭСТЕТИЧЕСКОГО РАЗВИТИЯ ДМШ

Развитие музыкальных способностей детей на отделении раннего эстетического развития детской музыкальной школы является одной из важнейших задач в музыкальном обучении. Основные цели педагога-музыканта в работе с дошкольниками – воспитание в детях общей музыкальности, способности переживать музыку, запоминать ее, воспроизводить в доступной им форме, например, с помощью хлопков или шумовых инструментов. Руководствуясь специальными музыкальными знаниями, и, что немаловажно, качественным уровнем подготовки в области психологии и педагогики, учитель способен сформировать у детей целостное восприятие музыки, к чему в итоге стремится обучение этому искусству.

Актуальность данного исследования обусловлена тем, что развитие музыкальных способностей дошкольников является важной частью музыкального образования и имеет определенную специфику и сложности, связанные с возрастными особенностями учащихся. Известно, что ребенок от трех до шести лет еще не способен на длительную концентрацию внимания на каком-либо объекте или какой-либо задаче. Преподавателю очень важно понимать, что юных музыкантов необходимо переключать с одного вида деятельности на другой, желательно, контрастный предыдущему. Новизна исследования заключается в особом подходе к изучению темы, основывающемся на анализе воспитания и развития у дошкольников трех основных музыкальных способностей, названных Б. М. Тепловым – ладового, слухового и музыкально-ритмического чувства. Теоретическая значимость работы представлена основательным анализом теоретико-методологические подходов к изучению данной темы. Практическая значимость направлена на широкое использование результатов исследования в профессиональной деятельности педагогов-музыкантов, работающих с дошкольниками.

Практическая часть нашей работы основана на личном педагогическом опыте преподавания дисциплин в группе раннего эстетического развития МБУ ДО города Костромы ДМШ №1 им. М. М. Ипполитова-Иванова.

В результате исследовательской работы, поэтапно изучив игровую деятельность дошкольника и подобрав примеры игровой практической деятельности на уроках ритмики, мы пришли к выводам о том, что: игра является основным видом деятельности дошкольника и выступает в качестве одной из эффективнейших методик развития музыкальных способностей; во время игры ребенок воссоздает важнейшие смыслы человеческой деятельности и постигает такие формы отношений, которые будут реализованы и осуществлены в дальнейшем; в игровом процессе суммируется эмоциональный опыт дошкольника, и он получает возможность делиться им со сверстниками или взрослыми; на уроках ритмики в группе раннего эстетического развития ДМШ игра несет в себе не только музыкально-развивающие, но и организационные задачи, осуществляет сплочение детского коллектива.

Опытная работа, основанная на исследовании двух групп учащихся среднего и старшего дошкольного возраста, показала значительную роль возрастных и индивидуально-

личностных особенностей детей в развитии у них трех основных музыкальных способностей, названных Б. М. Тепловым. Кроме того, мы отметили существенность продолжительности обучения в ДМШ, обнаружив прямую зависимость между ее длительностью и качеством уровня развития музыкальных способностей дошкольников.

Степанова М. Ю.

*Костромской государственный университет, институт физико-математических и естественных наук, направление подготовки «Педагогическое образование»
Научный руководитель: к.пед.н. Бабенко А. С.*

ИСПОЛЬЗОВАНИЕ АКТИВНЫХ МЕТОДОВ ОБУЧЕНИЯ НА УРОКАХ ГЕОМЕТРИИ В 7 КЛАССЕ

С каждым годом на учителя-предметника возлагаются все более серьезные задачи при обучении учащихся. На нынешнем этапе развития образования становится важным правильно подобрать современные образовательные технологии и различные методы обучения. Таким образом, для активизации познавательной активности учащихся на уроке необходимо применять активные методы обучения математике, которые позволят учащимся участвовать в учебном процессе.

Цель исследования – изучить возможности применения активных методов обучения на уроках геометрии в 7 классе.

Объект исследования – процесс изучения геометрии в школе.

Предмет исследования – изучение геометрии в 7 классе с применением активных методов обучения.

А. М. Смолкин дает следующее определение активным методам обучения: активные методы обучения – это способы активизации учебно-познавательной деятельности учеников, побуждающие их к активной мыслительной и практической деятельности в процессе овладения материалом, когда активен не только преподаватель, но активны и ученики.

Рассмотрим активный метод обучения «Пазл» при закреплении темы «Признаки равенства треугольников». При изучении данной темы требуется научить учащихся применять при решении задач три признака равенства треугольников. Каждый комплект пазлов-теорем состоит из 5 частей: формулировка теоремы; чертеж к теореме; условие и заключение теоремы; задача; доказательство теоремы. Всего получится 15 частей пазла. Ученику выдается один пазл из 15 частей. Он должен собрать теоремы полностью, а затем учитель проверяет правильность составленного пазла.

В 2016 г. на базе МБОУ г. Костромы «СОШ № 29» было проведено занятие, на которых применялся активный метод обучения «Пазл». В классе присутствовало 25 человек. Активный метод обучения «Пазл» применялся у них впервые. Ученики сначала растерялись, но после того как я еще раз объяснила задание активно включились в работу. В ходе урока ученики сначала решали задачу, а затем устанавливали соответствие между условием, заключением и доказательством теоремы. В результате все ученики справились с поставленной задачей, большинство из них определили правильно последовательность частей пазла, тем самым продемонстрировали усвоение материала по теме «Признаки равенства треугольников».

Применение активных методов обучения на уроках математики позволит активизировать познавательную деятельность учащихся и закреплять пройденный материал. В результате использования активных методов обучения обучающиеся научатся анализировать, сравнивать, выделять главное, решать проблему, работать самостоятельно.

Стрункина К. Ю.

*Костромской государственной университет, институт физико-математических и естественных наук, направление подготовки «Педагогическое образование»
Научный руководитель: к.пед.н. Бабенко А. С.*

ПРИМЕНЕНИЕ МЕТОДА ПРОЕКТОВ КАК СРЕДСТВА РАЗВИТИЯ УУД

На данном этапе развития образования главным документом в регулировании и регламентации образовательной деятельности является Федеральный Государственный Стандарт. В нем, как в основополагающем документе сферы образования, четко прописаны те знания, умения и навыки, которыми должен обладать ученик по окончании школы. В новом Стандарте появляется такой показатель усвоения школьной программы как универсальные учебные действия (УУД). В Фундаментальном ядре содержания общего образования (ФЯСОО) это понятие более конкретизируется, выделяются следующие виды: личностные, регулятивные, познавательные, коммуникативные. Внедряя новое понятие в систему обучения и воспитания детей и взрослых, авторы не конкретизируют какими именно методами более эффективно формировать у учащихся различные виды УУД.

В своем исследовании мы хотим показать, что метод проектов, как самостоятельный метод процесса обучения, является универсальным и наиболее эффективным для формирования всех видов УУД. Данный метод не так прост в своем воплощении, он совмещает в себе различные виды деятельности учащихся и учителей. Недаром в учебном пособии «Новые педагогические и информационные технологии в системе образования» авторы пишут: «Умение пользоваться методом проектов – показатель высокой квалификации преподавателя, его прогрессивной методики обучения и развития учащихся». Это исследование, таким образом, включает в себе огромную теоретическую значимость: оно обосновывает применение метода проектов как наиболее эффективный метод развития УУД, тем самым побуждая преподавателей различных научных дисциплин к его использованию.

Личностные УУД формируются при поиске информации, при выборе формы и оформления отобранного материала. Также в ходе проектной деятельности ученики обмениваются своими мнениями, просматривают научную информацию, тем самым развивая и формируя у себя личностные УУД.

Начиная с целеполагания и планирования, заканчивая оценкой и саморегуляцией, учащиеся выполняют все этапы проектной деятельности самостоятельно, не уходя при этом из-под наблюдения учителя. Таким образом, на любом этапе проектной деятельности осуществляются 3 вида контроля над учеником: со стороны учителя, со стороны исследовательской группы, самоконтроль ученика. Активная роль ученика, при данном методе, делает формирование регулятивных УУД естественным процессом.

Общеучебные универсальные действия реализуются на протяжении всех этапов проектной деятельности: выделение и формулирование познавательной цели, постановка и формулирование проблемы происходит уже на первом этапе. Сравнение, классификация, доказательство, построение логической цепи рассуждения – если выпадет один компонент, то о выполнении проекта не может быть речи. Без постановки и решения проблемы не может существовать самого метода проектов. Таким образом, можно с уверенностью утверждать, что при данном методе реализуются все виды познавательных УУД.

На этапе представления любой проект без исключения предполагает его защиту и расшифровку. На этом этапе секрет успеха учащихся заключается в умении с достаточной точностью и полнотой выражать свои мысли, владение монологической и диалогической формами речи. Все это говорит о полной реализации коммуникативных УУД.

На каждом этапе проектной деятельности формируется целое множество УУД разных видов, это помогает им усваиваться равномерно, не выделяя какую-то отдельную сторону личности ребенка.

Уварова О. М.

*Костромской государственной университет, институт педагогики и психологии,
направление подготовки «Социальная психология»*

Научный руководитель: д.п.н., профессор Крюкова Т. Л.

НОРМАТИВНЫЕ ПОКАЗАТЕЛИ ЖИЗНЕСТОЙКОСТИ У ПОДРОСТКОВ, УЧАЩИХСЯ СРЕДНЕЙ ШКОЛЫ

Феномен жизнестойкости является неотъемлемым личностным образованием, развивающимся в процессе жизни человека. Данный термин предложил американский психолог С. Мадди, с точки зрения которого, понятие жизнестойкость отражает психологическую живучесть и расширенную эффективность человека, связанную с его мотивацией преобразовывать стрессогенные жизненные события. Жизнестойкость включает в себя три жизненные установки: вовлеченность (убежденность в том, что происходящее дает максимальный шанс найти нечто стоящее и интересное для личности), контроль (убежденность в том, что борьба позволяет повлиять на результат происходящего, пусть даже это влияние не абсолютно, и успех не гарантирован) и принятие риска (убежденность человека в том, что все то, что с ним случается, способствует его развитию за счет знаний, извлекаемых из опыта). Некоторые исследователи приходят к выводу, что именно в школьном и подростковом возрасте формируются компоненты жизнестойкости, которые в дальнейшем помогают человеку успешно самореализовываться. На сегодняшний день при изучении данного феномена у подростков, можно столкнуться с проблемой отсутствия отдельных нормативных показателей для данной возрастной категории. В связи с этим целью нашего исследования стало выявление нормативных показателей у подростков средней школы.

Выборка: 152 подростка 13 – 16 лет, учащиеся общеобразовательных школ г. Костромы.

Методики: Тест жизнестойкости С. Мадди в адаптации Леонтьева, Рассказовой.

Результаты: Были выявлены нормативные показатели для подростков средней школы 13-16 лет, исходя из результатов, полученных с помощью теста жизнестойкости (фактор пола нами не учитывался):

Вовлеченность: среднее – 33,68; стандартное отклонение – 10,1.

Контроль: среднее – 28,47; стандартное отклонение – 8,56.

Принятие риска: среднее – 16,54; стандартное отклонение – 5,27.

Жизнестойкость: среднее – 78,63; стандартное отклонение – 21,48.

При сравнении полученных результатов с нормативными показателями, предоставленными авторами для данного теста, наблюдаются изменения в числовых показателях по всем шкалам. В исследуемой выборке показатель жизнестойкости ниже на 2,6 %, показатель вовлеченности ниже на 10,5 %, показатель контроля ниже на 2,4 %, а вот показатель принятия риска оказался выше на 15,9 %. Возможно, данные результаты связаны с возрастными особенностями подросткового периода.

Вывод: Полученные данные имеют большое практическое значение при исследовании феномена жизнестойкости у подростков и могут быть использованы в дальнейших исследованиях.

Харламова А. А.

*Костромской государственной университет, институт педагогики и психологии,
направление подготовки «Социальная работа»*

Научный руководитель: к. пед. н., доцент Скрябина О. Б.

ИННОВАЦИОННЫЕ ФОРМЫ ОРГАНИЗАЦИИ ВОСПИТАТЕЛЬНО-ПРОФИЛАКТИЧЕСКОЙ РАБОТЫ В УЧРЕЖДЕНИЯХ СОЦИАЛЬНОГО ОБСЛУЖИВАНИЯ МОЛОДЕЖИ

В условиях модернизации российского общества молодежь является наиболее подверженной асоциальным явлениям; она, обладая значительными внутренними ресурсами, не имеет достаточного опыта их реализации. В такой ситуации молодежь нуждается в организации эффективной воспитательно-профилактической работы со стороны социальных служб, в частности учреждений социального обслуживания молодежи.

Интегрируя различные точки зрения теоретиков в области социальной работы, нами сделан вывод, что инновационные формы организации воспитательно-профилактической работы в учреждениях социального обслуживания молодежи можно рассмотреть как систему мер, реализуемых в рамках государственной молодежной политики с использованием не вошедших еще активно в практику форм работы специалиста по работе с молодежью по профилактике асоциального поведения в молодежной среде и воспитанию у молодых людей социально-значимых качеств личности.

Для осуществления эффективной организации воспитательно-профилактической работы в практической деятельности специалиста по работе с молодежью теоретического анализа данной проблемы не достаточно, необходимо выявление инновационных форм воспитательно-профилактической работы с молодежью и их проверка на практике.

Структура нашего исследования включает следующие аспекты: теоретическая характеристика нормативно-правой основы и технологических особенностей организации воспитательно-профилактической работы в учреждениях социального обслуживания молодежи; анализ опыта деятельности по организации воспитательно-профилактической работы с молодежью ОГБУ Молодежный центр «Кострома», выявление эффективности инновационных форм воспитательно-профилактической работы с молодежью в данном учреждении.

Теоретическая значимость исследования: дано теоретическое обоснование понятию «инновационные формы организации воспитательно-профилактической работы в учреждениях социального обслуживания молодежи», раскрыты технологические особенности организации воспитательно-профилактической работы с молодежью.

Практическая значимость исследования: на основе эмпирических методов дан анализ использования форм воспитательно-профилактической работы в МЦ «Кострома», выявлены инновационные формы работы (Региональный Центр развития добровольческой деятельности в Костромской области, региональное отделение Волонтеров Победы, школа вожатых «Актив», молодежное движение флешмоберов «Улицы»), на основе анкетирования, интервьюирования и эссе проверена эффективность использования данных форм в рамках воспитательно-профилактической работы с молодежью. На основе полученных результатов проведенного анкетирования (30 респондентов-участников школы «Актив») было определено, что занятия в «Активе» дает возможность получить дополнительные навыки и знания, развивает участников как личностей, расширяет круг социальных контактов, а тематика и формы (тренинг, деловая игра, игровой практикум, консультирование), используемые на занятиях актуальны и интересны. На основе интерпретации эссе волонтеров (40 человек) на тему «Я – волонтер: каким я был и каким я стал?» выявлено, что волонтеры отмечают важность реализации социально-значимой деятельности и то, что добровольчество развивает социально-значимые качества личности и организаторские и управленческие навыки.

Шибалова Д. Ю.

*Костромской государственной университет, институт педагогики и психологии,
направление подготовки «Социальная работа»*

Научный руководитель: к.пед.н., доцент Петрова М. С.

ТЕНДЕНЦИИ И ПЕРСПЕКТИВЫ СОЦИАЛЬНОЙ РАБОТЫ В УЧРЕЖДЕНИЯХ ОРГАНОВ ПО ДЕЛАМ МОЛОДЕЖИ В КОСТРОМСКОЙ ОБЛАСТИ

Социальная работа в учреждениях органов по делам молодежи осуществляет немаловажную роль, т. к. она помогает изучить нам молодежь, понять проблемы этой категории населения и найти способы решения этих проблем. Внедрение тенденций и перспектив социальной работы в учреждения молодежной сферы крайне важно. Благодаря им учреждения смогут улучшить качество обслуживания молодежи, осуществлять новые планы своей деятельности. Данная тема актуальна, потому что социальная работа является сравнительно молодой отраслью научных исследований и в ней еще не разработана единая, целостная система, которая включала бы в себя все нюансы.

Рассматривая опыт деятельности учреждений органов по делам молодежи в Костромской области можно сказать то, что в организациях МЦ «Кострома», МБУ МК «Пале» и МКУ МДЦ «Перспектива» перенимается зарубежный опыт и в деятельности данных учреждений можно наблюдать развитие новейших тенденций молодежной среды. Например, конференции по Skype, организация арт-кафе, проведение различных тренингов и челленджей. Но в то же время в деятельности молодежных учреждений Костромской области существует множество проблем, которые негативно сказываются на эффективности их работы как важнейших субъектов молодежной политики. Данные проблемы касаются таких сфер, как нормативная, материальная, финансовая, организационная, кадровая, научная.

В заключении, мы хотим сказать о том, что задача общества и государства на сегодняшний день – проявлять содействие молодежным объединениям, которые сосредотачивают инициативность молодых людей в сторону общественных интересов и интересов развития государства. Очень важно сформировать такую нормативно-правовую базу в сфере молодежной политики, чтобы молодое поколение ощущало себя целиком защищенным и обеспеченным. В каком направлении пойдет дальнейшее развитие Костромской области в целом, будет зависеть не только от успешного хода социально-экономических реформ, но и от того, насколько настроена к активному участию в них молодежь Костромской области.

Научное издание

СТУПЕНИ РОСТА – 2017

Тезисы межрегиональной студенческой
научно-практической конференции

Кострома, 10–26 апреля 2017 года

Составитель и ответственный редактор Л. А. Исакова

Материалы печатаются в авторской редакции.

Компьютерная верстка

К. В. Малахова

Е. Р. Дмитренко

16+

Текстовый электронный сборник

Выполнено с использованием программы Microsoft Office Word 2007

Системные требования:

ПК не ниже класса Pentium III; 256 RAM; не менее 1,5 Гб на винчестере;
Windows XP с пакетом обновления 2 (SP2); Microsoft Office 2003 и выше;
видеокарта с памятью не менее 32 Мб;
экран с разрешением не менее 1024×768 точек;
4×CD-ROM дисковод; мышь.

Подписано к использованию 09.06.2017. 5,4 Мб. [Уч.-изд. л. 24,38]
Заказ 197. Электронное издание. Тираж 100.

Издательско-полиграфический отдел
Костромского государственного университета

156005, г. Кострома, ул. Держинского, 17.
Тел.: 49-80-84. E-mail: rio@kstu.edu.ru